



# (12) 实用新型专利

(10) 授权公告号 CN 202640377 U

(45) 授权公告日 2013. 01. 02

(21) 申请号 201220312645. 5

(ESM) 同样的发明创造已同日申请发明专利

(22) 申请日 2012. 06. 29

(73) 专利权人 高尚

地址 251411 山东省济南市济北经济开发区  
(济阳县开元大街 31 号济北中学)

(72) 发明人 高尚

(74) 专利代理机构 济南诚智商标专利事务所有  
限公司 37105

代理人 王汝银

(51) Int. Cl.

B26B 9/00 (2006. 01)

B26B 3/00 (2006. 01)

B26B 29/02 (2006. 01)

B26B 11/00 (2006. 01)

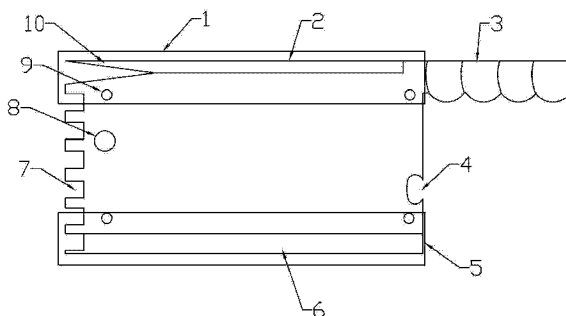
权利要求书 1 页 说明书 2 页 附图 1 页

(54) 实用新型名称

多功能安全菜刀

(57) 摘要

多功能安全菜刀,属于厨房用品,该菜刀可以满足人们多种需要,且安全可靠,其结构包括刀体,在刀体的下方设有第一刀刃,在刀体的一侧设有刀柄,所述的刀体上还设有一个菜刀悬挂孔,所述的刀体上方设有第二刀刃,在第二刀刃相对刀柄的一端设有锥刀,在锥刀下方的刀体上设有多个矩形缺口;在刀柄下方的刀体上还设有一个开瓶缺口;所述的第一刀刃和第二刀刃上分别设有第一护套和第二护套,所述的第一护套与第二护套内表面设有凸起,刀体上设有与凸起配合的通孔。该种多功能安全菜刀,操作简单,使用方便,适用于家庭、饭店等场所。



1. 多功能安全菜刀,其结构包括刀体,在刀体的下方设有第一刀刃,在刀体的一侧设有刀柄,所述的刀体上还设有一个菜刀悬挂孔,其特征是,所述的刀体上方设有第二刀刃,在第二刀刃相对刀柄的一端设有锥刀,在锥刀下方的刀体上设有多个矩形缺口;在刀柄下方的刀体上还设有一个开瓶缺口;所述的第一刀刃和第二刀刃上分别设有第一护套和第二护套,所述的第一护套与第二护套内表面设有凸起,刀体上设有与凸起配合的通孔。

## 多功能安全菜刀

### 技术领域

[0001] 本实用新型涉及一种厨房用品,尤其是一种多功能安全菜刀。

### 背景技术

[0002] 日常生活中,在家中,菜刀一种非常普遍的厨房用品。一般的菜刀,其结构通常包括刀体,在刀体的下方设有刀刃,在刀体的一侧设有刀柄,刀刃上没有设置护套。此种菜刀结构简单,功能单一,而有的时候人们需要剔骨、开酒等,此种菜刀不能满足此种需要,使用起来不方便。而且刀刃上没有护套,存在安全隐患。

### 实用新型内容

[0003] 本实用新型的技术任务是针对上述现有技术中的不足提供一种多功能安全菜刀,该菜刀可以满足人们多种需要,且安全可靠。

[0004] 本实用新型解决其技术问题所采用的技术方案是:该种多功能安全菜刀,其结构包括刀体,在刀体的下方设有第一刀刃,在刀体的一侧设有刀柄,所述的刀体上还设有一个菜刀悬挂孔,其特征是,所述的刀体上方设有第二刀刃,在第二刀刃相对刀柄的一端设有锥刀,在锥刀下方的刀体上设有多个矩形缺口;在刀柄下方的刀体上还设有一个开瓶缺口;所述的第一刀刃和第二刀刃上分别设有第一护套和第二护套,所述的第一护套与第二护套内表面设有凸起,刀体上设有与凸起配合的通孔。

[0005] 本实用新型具有以下突出的有益效果:

[0006] 1、由于所述的刀体上方设有第二刀刃,在第二刀刃相对刀柄的一端设有锥刀,在锥刀下方的刀体上设有多个矩形缺口,所以该菜刀方便剁肉,刮鱼鳞和剔骨。

[0007] 2、由于在刀柄下方的刀体上还设有一个开瓶缺口,所以该菜刀还可以在必要时开酒。

[0008] 3、由于所述的第一刀刃和第二刀刃上分别设有第一护套和第二护套,所述的第一护套与第二护套内表面设有凸起,刀体上设有与凸起配合的通孔,所以该菜刀使用结束后可套上护套,能够保证人们的安全。

### 附图说明

[0009] 附图1是本实用新型的结构示意图。

[0010] 附图标记说明:1 第二护套,2 第二刀刃,3 刀柄,4 开瓶缺口,5 第一护套,6 第一刀刃,7 矩形缺口,8 菜刀悬挂孔,9 通孔,10 锥刀。

### 具体实施方式

[0011] 如图1所示,该种多功能安全菜刀,其结构包括刀体,在刀体的下方设有第一刀刃6,在刀体的一侧设有刀柄3,所述的刀体上还设有一个菜刀悬挂孔8,所述的刀体上方设有第二刀刃2,在第二刀刃2相对刀柄3的一端设有锥刀10,在锥刀10下方的刀体上设有多个

个矩形缺口 7 ;在刀柄 3 下方的刀体上还设有一个开瓶缺口 4 ;所述的第一刀刃 6 和第二刀刃 2 上分别设有第一护套 5 和第二护套 1,所述的第一护套 5 与第二护套 6 内表面设有凸起,刀体上设有与凸起配合的通孔 9。

[0012] 使用时,可通过第一刀刃 6 切蔬菜、水果等 ;可通过第二刀刃 2 和锥刀 10 剁肉和剔骨 ;刀体上的矩形缺口 7 的一端可用来刮鱼鳞,也可以用于捣碎食物 ;使用结束后,可将第一护套 5 和第二护套 1 分别套在第一刀刃 6 和第二刀刃 2 上,套上后,护套内的凸起刚好卡于刀体上的通孔 9 内。

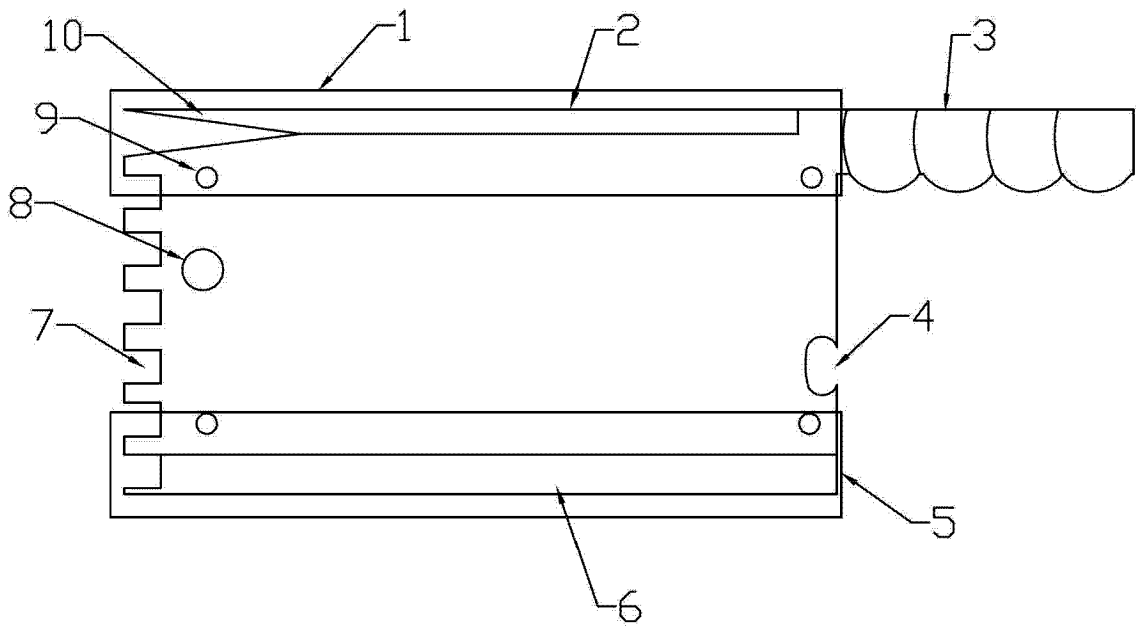


图 1