



(12) 实用新型专利

(10) 授权公告号 CN 214365175 U

(45) 授权公告日 2021. 10. 08

(21) 申请号 202023309155.3

(22) 申请日 2020.12.30

(73) 专利权人 安守慧

地址 011500 内蒙古自治区呼和浩特市和林格尔县城关镇盛乐南街路东68号5号楼三单元5户

(72) 发明人 安守慧

(74) 专利代理机构 成都鱼爪智云知识产权代理有限公司 51308

代理人 梁悦敏

(51) Int. Cl.

E04H 1/02 (2006.01)

E04B 1/343 (2006.01)

E04B 1/61 (2006.01)

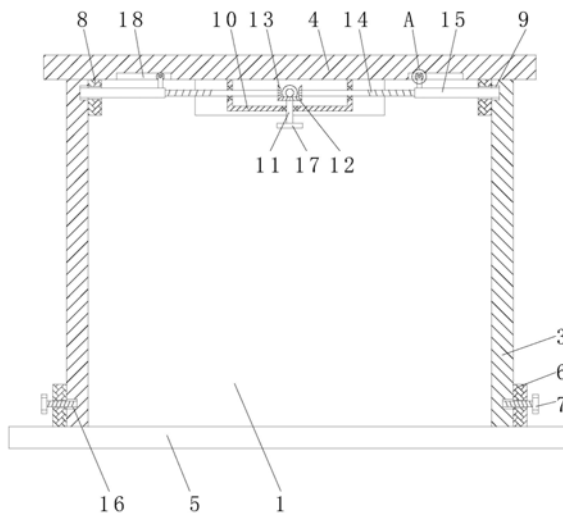
权利要求书1页 说明书4页 附图5页

(54) 实用新型名称

一种易拆卸临时房建结构

(57) 摘要

本实用新型公开了一种易拆卸临时房建结构,包括横板,所述横板的两侧均固定连接有铰链,所述横板的两侧均通过铰链活动连接有竖板,所述横板和竖板的顶部设置有顶板,所述横板和竖板的底部设置有底板,所述底板顶部的两侧和后侧均固定连接有第一固定板,所述第一固定板的一侧贯穿设置有螺栓,所述螺栓的一端贯穿第一固定板并与第一固定板螺纹连接,所述顶板底部的两侧、前侧和后侧均固定连接有第二固定板。本实用新型具备便于拆装的优点,解决了现有的临时房建大都通过铆钉固定连接,安装后很难拆卸,施工完成后需要花费大量的时间对其进行拆卸,拆卸过程繁琐,增加了操作者劳动量的问题。



1. 一种易拆卸临时房建结构,包括横板(1),其特征在于:所述横板(1)的两侧均固定连接有铰链(2),所述横板(1)的两侧均通过铰链活动连接有竖板(3),所述横板(1)和竖板(3)的顶部设置有顶板(4),所述横板(1)和竖板(3)的底部设置有底板(5),所述底板(5)顶部的两侧和后侧均固定连接有第一固定板(6),所述第一固定板(6)的一侧贯穿设置有螺栓(7),所述螺栓(7)的一端贯穿第一固定板(6)并与第一固定板(6)螺纹连接,所述顶板(4)底部的两侧、前侧和后侧均固定连接有第二固定板(8),所述竖板(3)和横板(1)靠近第二固定板(8)的一侧均开设有第一卡槽(9),所述顶板(4)的底部固定连接有壳体(10),所述壳体(10)的底部贯穿设置有竖杆(11),所述竖杆(11)的顶部贯穿至壳体(10)的内腔并固定连接有第一锥齿轮(12),所述第一锥齿轮(12)的顶部啮合有第二锥齿轮(13),所述第二锥齿轮(13)的一侧固定连接有螺纹杆(14),所述螺纹杆(14)远离第二锥齿轮(13)的一端贯穿壳体(10)并与壳体(10)活动连接,所述螺纹杆(14)远离第二锥齿轮(13)的一端螺纹套设有螺纹管(15),所述螺纹管(15)远离螺纹杆(14)的一端贯穿第二固定板(8)并延伸至第一卡槽(9)的内腔。

2. 根据权利要求1所述的一种易拆卸临时房建结构,其特征在于:所述竖板(3)和横板(1)靠近第一固定板(6)的一侧开设有第二卡槽(16),所述螺栓(7)靠近第二卡槽(16)的一端延伸至第二卡槽(16)的内腔。

3. 根据权利要求1所述的一种易拆卸临时房建结构,其特征在于:所述竖杆(11)的底部固定连接有转盘(17),所述转盘(17)的表面设置有防滑纹。

4. 根据权利要求1所述的一种易拆卸临时房建结构,其特征在于:所述顶板(4)底部的左右两侧和前后两侧均开设有横槽(18),所述螺纹管(15)的顶部固定连接有滑杆(19),所述滑杆(19)的顶部延伸至横槽(18)的内腔并通过转轴活动连接有滑轮(20),所述滑轮(20)与横槽(18)活动连接。

5. 根据权利要求1所述的一种易拆卸临时房建结构,其特征在于:所述竖杆(11)与壳体(10)的连接处通过第一轴承活动连接,所述螺纹杆(14)与壳体(10)的连接处通过第二轴承活动连接。

6. 根据权利要求1所述的一种易拆卸临时房建结构,其特征在于:所述横板(1)的正面通过转轴活动连接有箱门(21),所述箱门(21)正面的左侧固定连接有把手。

一种易拆卸临时房建结构

技术领域

[0001] 本实用新型涉及房建技术领域，具体为一种易拆卸临时房建结构。

背景技术

[0002] 临时建筑是指必须限期内拆除、且结构简易的构筑物和其他设施，同时也包括因工程需要而使用钢、钢筋混凝土、水泥、砖、木、石等其它耐久性材料的，二年内必须限期拆除的构筑物和其他设施，临时建筑建设前也须经规划、国土、建设等部门批准，规定使用期限一般不超出二年，在现有的一些建筑工地上，通常为了方便工人居住，通常会在施工场地周围搭建临时房物建筑。

[0003] 现有的临时房建大都通过铆钉固定连接，安装后很难拆卸，施工完成后需要花费大量的时间对其进行拆卸，拆卸过程繁琐，增加了操作者的劳动量，不便于人们的使用。

实用新型内容

[0004] 本实用新型的目的在于提供一种易拆卸临时房建结构，具备便于拆装的优点，解决了现有的临时房建大都通过铆钉固定连接，安装后很难拆卸，施工完成后需要花费大量的时间对其进行拆卸，拆卸过程繁琐，增加了操作者劳动量的问题。

[0005] 为实现上述目的，本实用新型提供如下技术方案：一种易拆卸临时房建结构，包括横板，所述横板的两侧均固定连接有铰链，所述横板的两侧均通过铰链活动连接有竖板，所述横板和竖板的顶部设置有顶板，所述横板和竖板的底部设置有底板，所述底板顶部的两侧和后侧均固定连接有第一固定板，所述第一固定板的一侧贯穿设置有螺栓，所述螺栓的一端贯穿第一固定板并与第一固定板螺纹连接，所述顶板底部的两侧、前侧和后侧均固定连接有第二固定板，所述竖板和横板靠近第二固定板的一侧均开设有第一卡槽，所述顶板的底部固定连接有壳体，所述壳体的底部贯穿设置有竖杆，所述竖杆的顶部贯穿至壳体的内腔并固定连接有第一锥齿轮，所述第一锥齿轮的顶部啮合有第二锥齿轮，所述第二锥齿轮的一侧固定连接有螺纹杆，所述螺纹杆远离第二锥齿轮的一端贯穿壳体并与壳体活动连接，所述螺纹杆远离第二锥齿轮的一端螺纹套设有螺纹管，所述螺纹管远离螺纹杆的一端贯穿第二固定板并延伸至第一卡槽的内腔。

[0006] 优选的，所述竖板和横板靠近第一固定板的一侧开设有第二卡槽，所述螺栓靠近第二卡槽的一端延伸至第二卡槽的内腔。

[0007] 优选的，所述竖杆的底部固定连接有转盘，所述转盘的表面设置有防滑纹。

[0008] 优选的，所述顶板底部的左右两侧和前后两侧均开设有横槽，所述螺纹管的顶部固定连接在滑杆，所述滑杆的顶部延伸至横槽的内腔并通过转轴活动连接有滑轮，所述滑轮与横槽活动连接。

[0009] 优选的，所述竖杆与壳体的连接处通过第一轴承活动连接，所述螺纹杆与壳体的连接处通过第二轴承活动连接。

[0010] 优选的，所述横板的正面通过转轴活动连接有箱门，所述箱门正面的左侧固定连

接有把手。

[0011] 与现有技术相比,本实用新型的有益效果如下:

[0012] 1、本实用新型通过横板、铰链、竖板、顶板、底板、第一固定板、螺栓、第二固定板、第一卡槽、壳体、竖杆、第一锥齿轮、第二锥齿轮、螺纹杆和螺纹管进行配合,具备便于拆装的优点,解决了现有的临时房建大都通过铆钉固定连接,安装后很难拆卸,施工完成后需要花费大量的时间对其进行拆卸,拆卸过程繁琐,增加了操作者劳动量的问题。

[0013] 2、本实用新型通过设置螺栓与第一固定板螺纹连接,能够对横板和竖板进行固定,通过设置第二卡槽,方便与螺栓进行卡接,通过设置转盘,便于带动竖杆旋转,通过设置横槽和滑杆,能够对螺纹管进行平衡支撑,便于螺纹管的横向移动,通过设置滑轮,减小了滑杆与横槽内壁之间的摩擦力,便于滑杆在横槽的内腔横向滑动,通过设置第一轴承,能够对竖杆进行支撑,便于竖杆的旋转,通过设置第二轴承,能够对螺纹杆进行支撑,便于螺纹杆的旋转,通过设置箱门,便于使用者进入临时建房,通过设置把手,便于箱门的开合。

附图说明

[0014] 图1为本实用新型结构剖视示意图;

[0015] 图2为本实用新型横板和铰链连接俯视示意图;

[0016] 图3为本实用新型图1中A的放大示意图;

[0017] 图4为本实用新型结构正视示意图;

[0018] 图5为本实用新型螺纹杆和壳体连接俯视示意图。

[0019] 图中:1横板、2铰链、3竖板、4顶板、5底板、6第一固定板、7螺栓、8第二固定板、9第一卡槽、10壳体、11竖杆、12第一锥齿轮、13第二锥齿轮、14螺纹杆、15螺纹管、16第二卡槽、17转盘、18横槽、19滑杆、20滑轮、21箱门。

具体实施方式

[0020] 下面将结合本实用新型实施例中的附图,对本实用新型实施例中的技术方案进行清楚、完整地描述,显然,所描述的实施例仅仅是本实用新型一部分实施例,而不是全部的实施例。基于本实用新型中的实施例,本领域普通技术人员在没有做出创造性劳动前提下所获得的所有其他实施例,都属于本实用新型保护的范围。

[0021] 在实用新型的描述中,需要说明的是,术语“上”、“下”、“内”、“外”“前端”、“后端”、“两端”、“一端”、“另一端”等指示的方位或位置关系为基于附图所示的方位或位置关系,仅是为了便于描述本实用新型和简化描述,而不是指示或暗示所指的装置或元件必须具有特定的方位、以特定的方位构造和操作,因此不能理解为对本实用新型的限制。此外,术语“第一”、“第二”仅用于描述目的,而不能理解为指示或暗示相对重要性。

[0022] 在实用新型的描述中,需要说明的是,除非另有明确的规定和限定,术语“安装”、“设置有”、“连接”等,应做广义理解,例如“连接”,可以是固定连接,也可以是可拆卸连接,或一体地连接;可以是机械连接,也可以是电连接;可以是直接相连,也可以通过中间媒介间接相连,可以是两个元件内部的连通。对于本领域的普通技术人员而言,可以具体情况理解上述术语在本实用新型中的具体含义。

[0023] 本实用新型的横板1、铰链2、竖板3、顶板4、底板5、第一固定板6、螺栓7、第二固定

板8、第一卡槽9、壳体10、竖杆11、第一锥齿轮12、第二锥齿轮13、螺纹杆14、螺纹管15、第二卡槽16、转盘17、横槽18、横槽 18、滑轮20和箱门21部件均为通用标准件或本领域技术人员知晓的部件,其结构和原理都为本技术人员均可通过技术手册得知或通过常规实验方法获知。

[0024] 请参阅图1-5,一种易拆卸临时房建结构,包括横板1,横板1的两侧均固定连接有铰链2,横板1的两侧均通过铰链活动连接有竖板3,横板1和竖板3的顶部设置有顶板4,横板1和竖板3的底部设置有底板5,底板5顶部的两侧和后侧均固定连接有第一固定板6,第一固定板6的一侧贯穿设置有螺栓7,螺栓7的一端贯穿第一固定板6并与第一固定板6螺纹连接,顶板4底部的两侧、前侧和后侧均固定连接有第二固定板8,竖板3和横板1靠近第二固定板8的一侧均开设有第一卡槽9,顶板4的底部固定连接壳体10,壳体10的底部贯穿设置有竖杆11,竖杆11的顶部贯穿至壳体10的内腔并固定连接有第一锥齿轮12,第一锥齿轮12的顶部啮合有第二锥齿轮13,第二锥齿轮13的一侧固定连接有螺纹杆14,螺纹杆14远离第二锥齿轮13的一端贯穿壳体10并与壳体10活动连接,螺纹杆14远离第二锥齿轮13的一端螺纹套设有螺纹管15,螺纹管15远离螺纹杆14的一端贯穿第二固定板8并延伸至第一卡槽9的内腔,竖板3和横板1靠近第一固定板6的一侧开设有第二卡槽16,螺栓7靠近第二卡槽16的一端延伸至第二卡槽16的内腔,通过设置螺栓7与第一固定板6螺纹连接,能够对横板1和竖板3进行固定,通过设置第二卡槽16,方便与螺栓7进行卡接,竖杆11的底部固定连接转盘17,转盘17的表面设置有防滑纹,通过设置转盘17,便于带动竖杆11旋转,顶板4底部的左右两侧和前后两侧均开设有横槽18,螺纹管15的顶部固定连接滑杆19,滑杆19的顶部延伸至横槽18的内腔并通过转轴活动连接有滑轮20,滑轮20与横槽18活动连接,通过设置横槽18和滑杆19,能够对螺纹管15进行平衡支撑,便于螺纹管15的横向移动,通过设置滑轮20,减小了滑杆19与横槽18内壁之间的摩擦力,便于滑杆19在横槽18的内腔横向滑动,竖杆11与壳体10的连接处通过第一轴承活动连接,螺纹杆14与壳体10的连接处通过第二轴承活动连接,通过设置第一轴承,能够对竖杆11进行支撑,便于竖杆11的旋转,通过设置第二轴承,能够对螺纹杆14进行支撑,便于螺纹杆14的旋转,横板1的正面通过转轴活动连接有箱门21,箱门21正面的左侧固定连接把手,通过设置箱门21,便于使用者进入临时建房,通过设置把手,便于箱门21的开合,通过横板1、铰链2、竖板3、顶板4、底板5、第一固定板6、螺栓7、第二固定板8、第一卡槽9、壳体10、竖杆11、第一锥齿轮12、第二锥齿轮13、螺纹杆14和螺纹管15进行配合,具备便于拆装的优点,解决了现有的临时房建大都通过铆钉固定连接,安装后很难拆卸,施工完成后需要花费大量的时间对其进行拆卸,拆卸过程繁琐,增加了操作者劳动量的问题。

[0025] 工作原理,拆卸时,旋转螺栓7与第一固定板6螺纹连接,使第一螺栓7远离第二卡槽16,旋转转盘17带动竖杆11旋转,竖杆11带动第一锥齿轮12旋转,第一锥齿轮12带动第二锥齿轮13旋转,第二锥齿轮13带动螺纹杆14旋转,通过螺纹杆14与螺纹管15螺纹连接,使螺纹管15横向移动远离第一卡槽9,向上移动顶板4对其进行拆卸,向上移动竖板3与底板5分离,可以将横板1和竖板3折叠存储,减小占据空间。

[0026] 综上所述:该易拆卸临时房建结构,通过横板1、铰链2、竖板3、顶板4、底板5、第一固定板6、螺栓7、第二固定板8、第一卡槽9、壳体10、竖杆11、第一锥齿轮12、第二锥齿轮13、螺纹杆14和螺纹管15进行配合,解决了现有的临时房建大都通过铆钉固定连接,安装后很

难拆卸,施工完成后需要花费大量的时间对其进行拆卸,拆卸过程繁琐,增加了操作者劳动量的问题。

[0027] 尽管已经示出和描述了本实用新型的实施例,对于本领域的普通技术人员而言,可以理解在不脱离本实用新型的原理和精神的情况下可以对这些实施例进行多种变化、修改、替换和变型,本实用新型的范围由所附权利要求及其等同物限定。

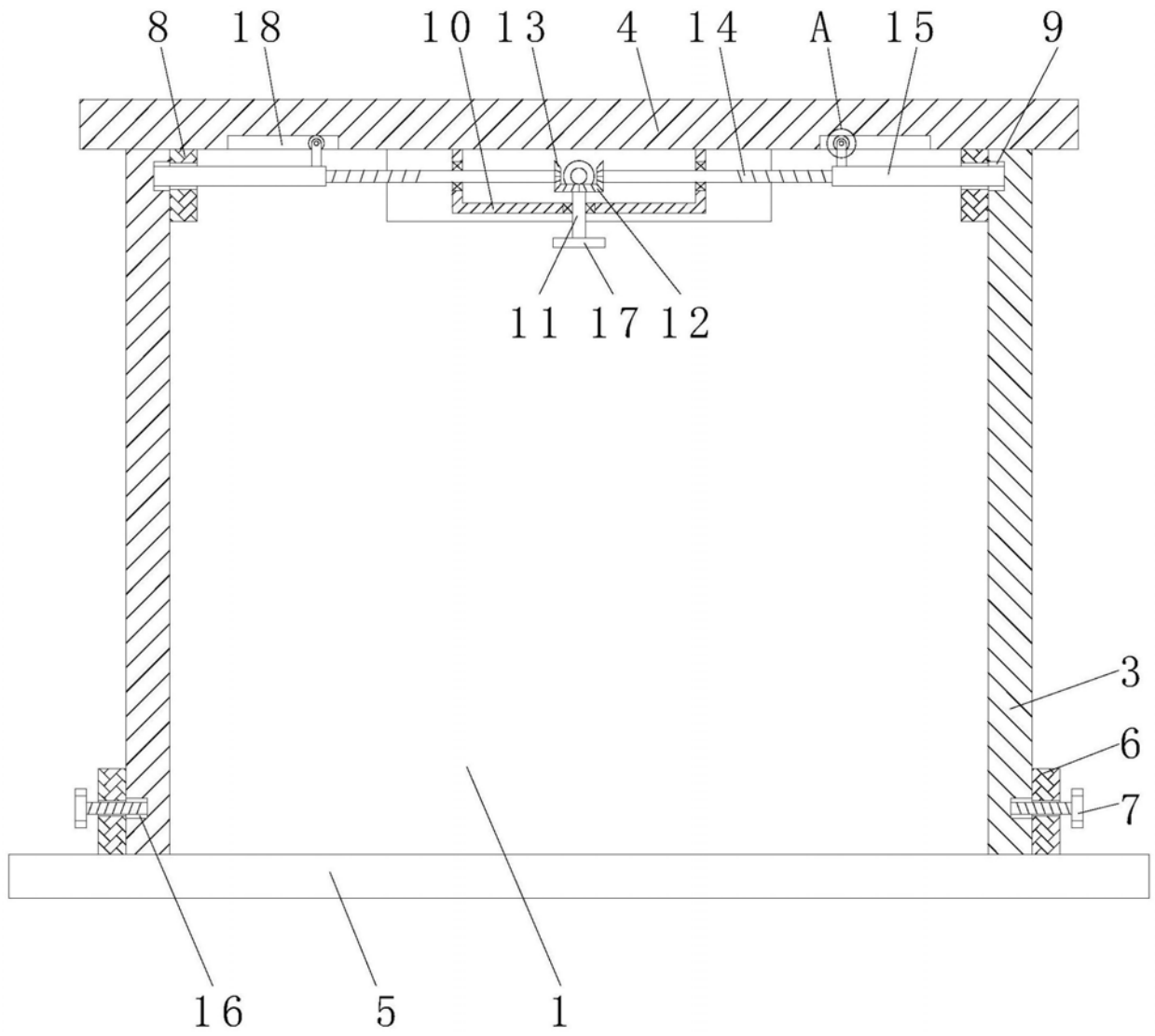


图1



图2

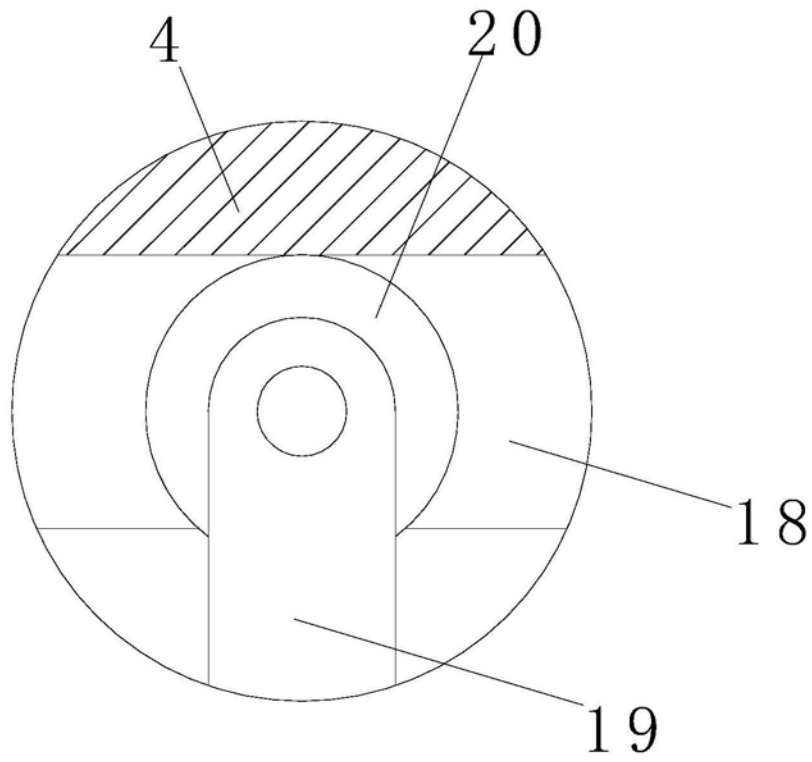


图3

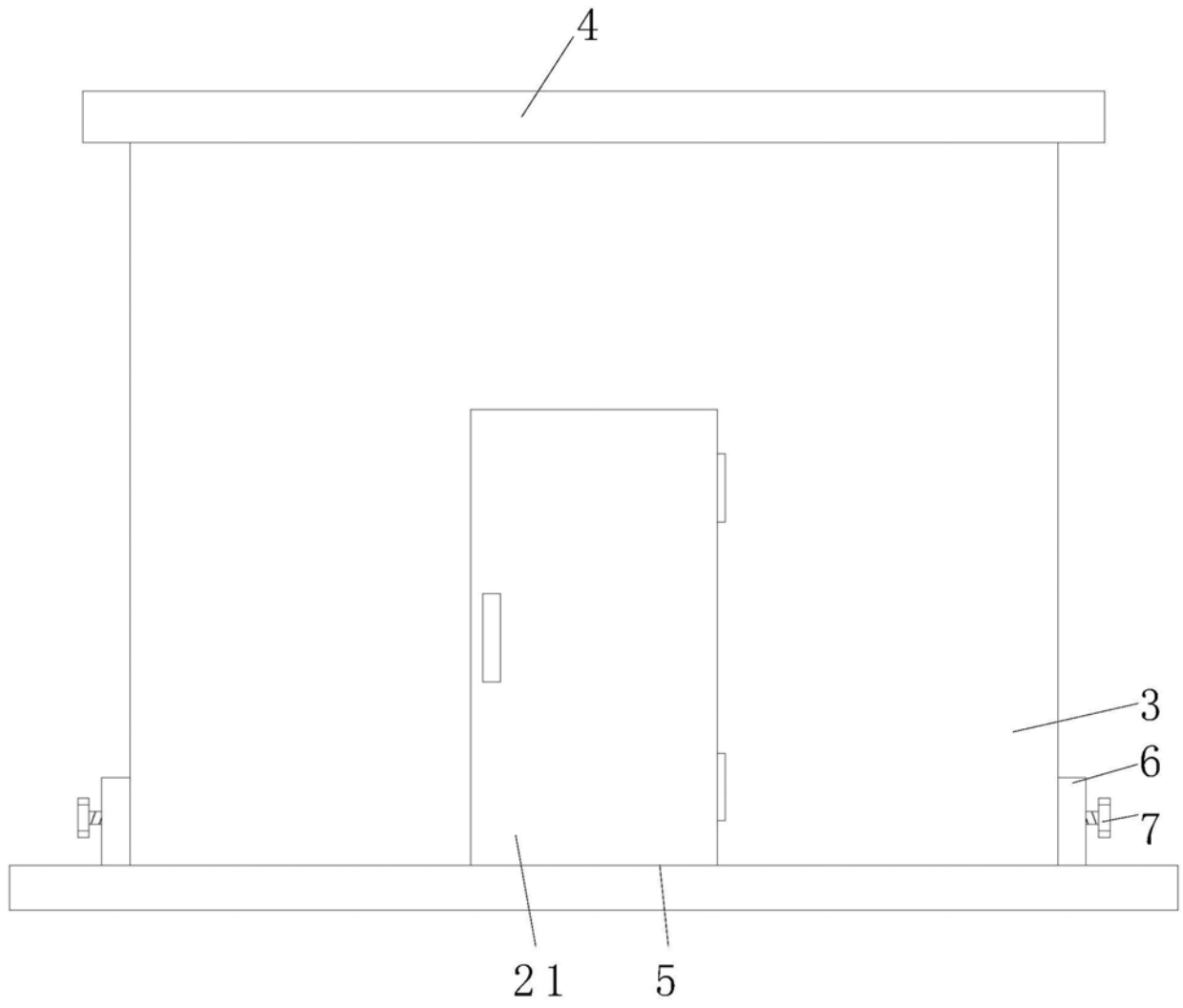


图4

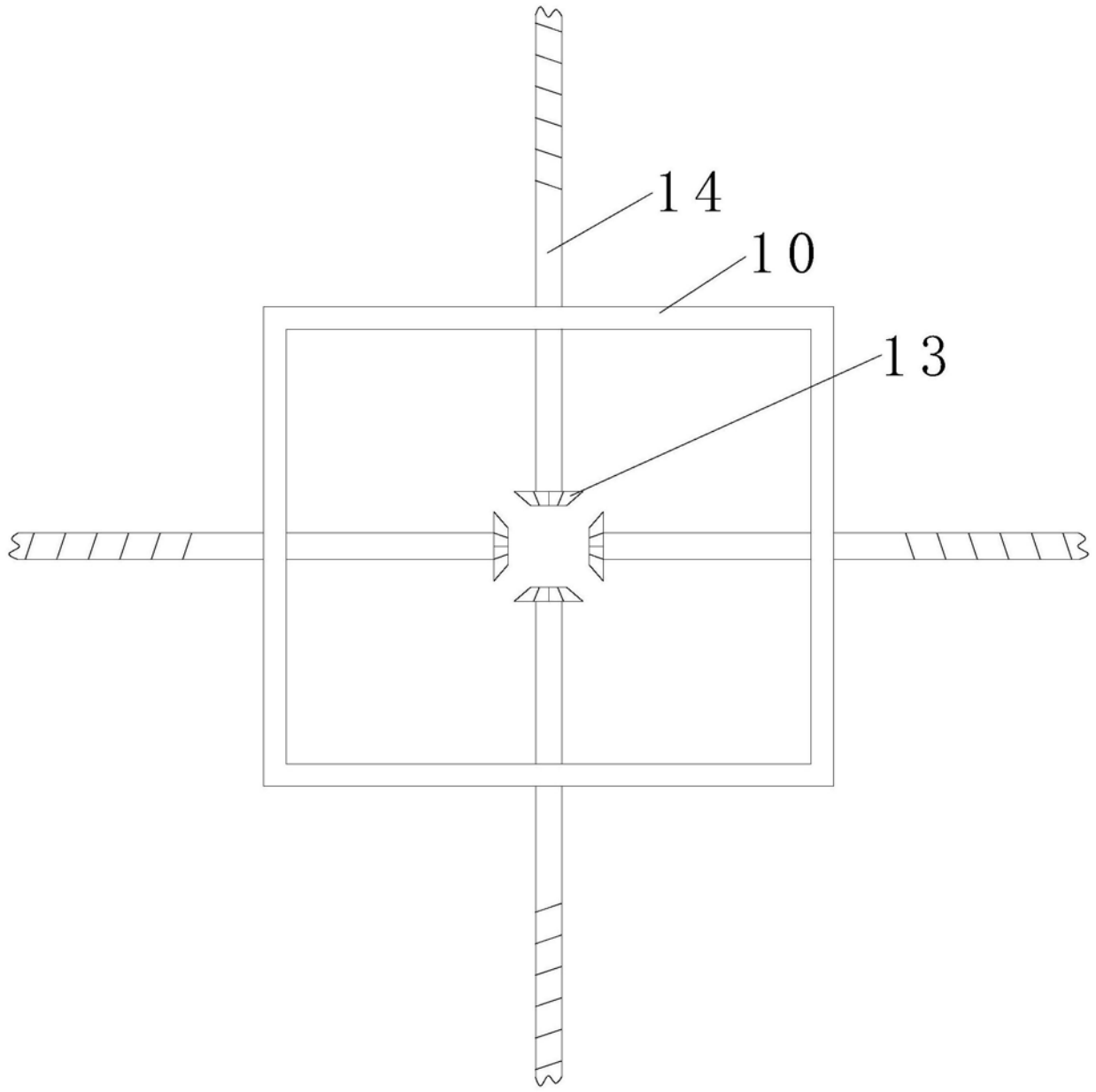


图5