



(21)申請案號：100100090

(22)申請日：中華民國 96 (2007) 年 05 月 22 日

(51)Int. Cl. : H04L12/56 (2006.01)

H04B17/00 (2006.01)

(30)優先權：2006/05/22 美國 60/802,627

(71)申請人：高通公司(美國) QUALCOMM INCORPORATED (US)
美國

(72)發明人：瓦倫斯 馬克 S WALLACE, MARK S. (US)；肯溫 約翰 W KETCHUM, JOHN W. (US)；瓦敦 傑 羅德尼 WALTON, JAY RODNEY (US)；哈瓦德 史帝夫 J HOWARD, STEVEN J. (US)

(74)代理人：陳長文

申請實體審查：有 申請專利範圍項數：7 項 圖式數：17 共 51 頁

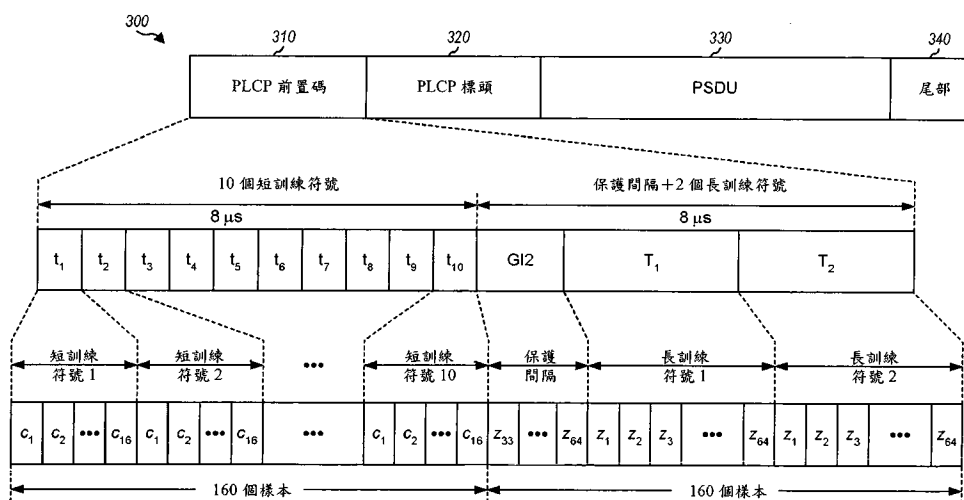
(54)名稱

用於無線通信系統之單一訊叢獲得

SINGLE-BURST ACQUISITION FOR WIRELESS COMMUNICATION SYSTEM

(57)摘要

本文闡述用於實施封包獲得的技術。可例如藉由對一第一複數個樣本實施延遲多重積分來基於該等樣本確定第一偵測值。可例如藉由對該第一複數個樣本實施多重積分來基於該等樣本確定功率值。可對該等第一偵測值進行平均以獲得平均偵測值。亦可對該等功率值進行平均以獲得平均功率值。可基於該等平均偵測值及該等平均功率值來確定是否存在一封包。可基於一第二複數個樣本來確定第二偵測值。可基於該第一及第二偵測值來確定該封包之開始。可基於一第三複數個樣本來確定一第三偵測值。可基於該第一及第三偵測值來估測該封包之頻率誤差。



300：封包

310：PLCP 前置碼

320：PLCP 標頭

330：PLCP 服務資料
單元

340：尾部



(21)申請案號：100100090

(22)申請日：中華民國 96 (2007) 年 05 月 22 日

(51)Int. Cl. : H04L12/56 (2006.01)

H04B17/00 (2006.01)

(30)優先權：2006/05/22 美國 60/802,627

(71)申請人：高通公司(美國) QUALCOMM INCORPORATED (US)
美國

(72)發明人：瓦倫斯 馬克 S WALLACE, MARK S. (US)；肯溫 約翰 W KETCHUM, JOHN W. (US)；瓦敦 傑 羅德尼 WALTON, JAY RODNEY (US)；哈瓦德 史帝夫 J HOWARD, STEVEN J. (US)

(74)代理人：陳長文

申請實體審查：有 申請專利範圍項數：7 項 圖式數：17 共 51 頁

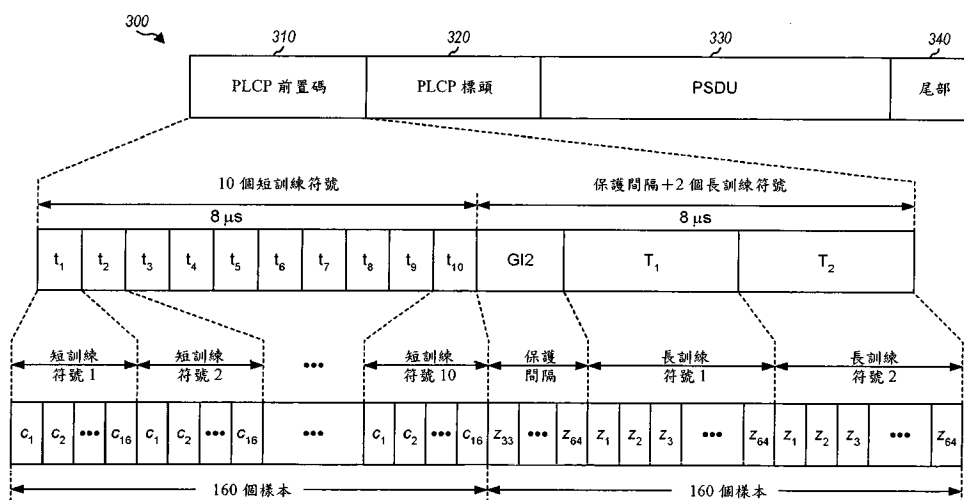
(54)名稱

用於無線通信系統之單一訊叢獲得

SINGLE-BURST ACQUISITION FOR WIRELESS COMMUNICATION SYSTEM

(57)摘要

本文闡述用於實施封包獲得的技術。可例如藉由對一第一複數個樣本實施延遲多重積分來基於該等樣本確定第一偵測值。可例如藉由對該第一複數個樣本實施多重積分來基於該等樣本確定功率值。可對該等第一偵測值進行平均以獲得平均偵測值。亦可對該等功率值進行平均以獲得平均功率值。可基於該等平均偵測值及該等平均功率值來確定是否存在一封包。可基於一第二複數個樣本來確定第二偵測值。可基於該第一及第二偵測值來確定該封包之開始。可基於一第三複數個樣本來確定一第三偵測值。可基於該第一及第三偵測值來估測該封包之頻率誤差。



300：封包

310：PLCP 前置碼

320：PLCP 標頭

330：PLCP 服務資料
單元

340：尾部

六、發明說明：

【發明所屬之技術領域】

本發明概言之係關於通信，且更特定而言係關於在一無線通信系統中實施獲得之技術。

【先前技術】

在一無線通信系統中，一發射機可對一資料封包進行處理(例如編碼及調變)以產生資料符號。在一同調系統中，該發射機可將導頻符號與資料符號相多工，處理經多工之資料及導頻符號以產生一調變信號，並經由一無線通道發射該經調變之信號。該無線通道因一通道響應而使所發射信號失真且因雜訊及干擾進一步使該信號降格。

一接收機可接收所發射信號並處理所接收信號以獲得樣本。該接收機可實施封包偵測以偵測該封包之存在。該接收機亦可實施時間及頻率獲得以確定所接收信號之時序及頻率並對任何頻率誤差加以校正。然後，該接收機可對該等經頻率校正之樣本進行處理以獲得資料符號估值並可進一步對該等資料符號估值進行處理(例如解調及解碼)以獲得經解碼之資料。

接收機可能並不知曉何時發射封包。此外，接收機可自多個具有不同時序、頻率及發射功率之發射機接收封包。然後，接收機將需要對封包之存在進行迅速及精確偵測並快速地對每一封包實施時序及頻率獲得以達成較佳之效能。

因此，業內需要可於無線通信系統中快速且有效地實施

獲得的技術。

【發明內容】

本文中闡述用於在一接收機處快速且有效地實施封包獲得的技術。於一設計中，可例如藉由對一來自一個或多個接收天線之第一複數個樣本實施延遲多重積分來基於該等樣本確定第一偵測值 C_k 。亦可例如藉由對該第一複數個樣本實施多重積分來基於該等樣本確定功率值 P_k 。可對該第一偵測值進行平均以獲得平均偵測值。亦可對該等功率值進行平均以獲得平均功率值。然後，可基於該等平均偵測值及該等平均功率值來確定是否存在一封包。

可基於一第二複數個樣本來確定第二偵測值 C_i 。然後，可基於該第一及第二偵測值來確定該封包之開始。可基於一第三複數個樣本來確定一第三偵測值 D_m 。可基於該第一及第三偵測值來估測該封包之頻率誤差。該第一複數個樣本可包括短訓練符號之樣本。該第二及第三複數個樣本可分別包括短及/或長訓練符號之樣本。

可基於一第四複數個樣本來確定第四偵測值 G_n 。可藉由將一發射符號之一複製部分(例如一OFDM符號之一保護間隔)與該發射符號之對應原始部分相關聯來獲得每一第四偵測值。可基於該等第四偵測值來確定該封包之結束。

大體而言，可藉由對一組樣本實施一延遲多重積分運算來獲得每一偵測值。如下文所述，可藉助該等樣本之不同延遲、不同積分間隔等來獲得不同偵測值。

下文中將進一步詳細闡述本發明之各態樣及特徵。

【實施方式】

本文中所述技術可用於各種通信系統及網路，例如無線局域網路(WLAN)、無線城域網路(WMAN)、無線廣域網路(WWAN)等。措詞"系統"及"網路"往往可互換使用。一WLAN可採用IEEE 802.11系列標準(其亦稱作Wi-Fi)、Hiperlan等中之任一無線電技術。一WLAN可採用IEEE 802.16(其亦稱作WiMAX)等。一WWAN可採用一多重近接方案，例如一分碼多重近接(CDMA)、分頻多重近接(FDMA)、分時多重接近(TDMA)、正交FDMA(OFDMA)、單載波FDMA(SC-FDMA)、分空間多重近接(SDMA)等。OFDMA利用正交分頻多工(OFDM)，而SC-FDMA利用單載波分頻多工(SC-FDM)。OFDM及SC-FDM將系統帶寬劃分成多(K)個正交副載波-其亦稱作音調、頻段等。可藉助資料來調變每一副載波。一般而言，藉由OFDM在頻域中及藉由SC-FDMA在時域中來發送調變符號。一OFDMA系統可採用一無線電技術，例如IEEE 802.20、超行動寬帶(UMB)、Flash-OFDM®、長期演化(LTE)等。此等多樣無線電技術及標準係業內已知的。為清楚起見，下文闡述用於一WLAN的技術，其採用一利用OFDM之IEEE 802.11標準，例如IEEE 802.11a、802.11g及/或 802.11n。

本文中所述技術亦可用於單入單出(SISO)、單入多出(SIMO)、多入單出(MISO)及多入多出(MIMO)發射。單輸入係指一個發射天線而多輸入係指多個用於發射資料之發射天線。單輸出係指一個接收天線而多輸出係指多個用於

接收資料之接收天線。

圖1顯示一具有一存取點110及多個站台120之無線網路100。大體而言，一無線網路可包括任一數量的存取點及任一數量的站台。一站台係一可經由一無線媒介與另一站台進行通信之裝置。一站台亦可稱作一終端機、一行動台、一使用者設備、一用戶站台等，且可包含一終端機、一行動台、一使用者設備、一用戶站台等之一些或全部功能性。一站台可係一蜂巢式電話、一手持式裝置、一無線裝置、一個人數位助理(PDA)、一膝上型電腦、一無線資料機、一無線電話等。一存取點係一經由該無線媒介來對與該存取點相關聯之站台提供分佈服務之存取的站台。一存取點亦可稱作一基地台、一基地收發台(BTS)、一節點B等，且可包含一基地台、一基地收發台(BTS)、一節點B等之一些或全部功能性。存取點110可耦接至一資料網路130且可經由資料網路130與其他裝置通信。

圖2顯示一發射機210及一接收機250之一設計的一方塊圖。對於下行鏈路/正向鏈路，發射機210可係存取點110之一部分，且接收機250可係一站台120之一部分。對於上行鏈路/反向鏈路，發射機210可係一站台120之一部分，且接收機250可係存取點110之一部分。於圖2中，發射機210配備有多(T)個天線，且接收機250配備有多(R)個天線。每一發射天線及每一接收天線皆可係一實體天線或一天線陣列。大體而言，發射機210及接收機250可分別配備有任一數量的天線。

於發射機210處，一發射(TX)資料及導頻處理器212可自一資料源(未顯示)接收資料封包及/或自一控制器/處理器220接收其他資料。處理器212可對每一封包進行處理(例如格式化、編碼、交錯及符號映射)並產生資料符號-其為資料之調變符號。處理器212亦可對導頻(其係已知資料)進行處理以產生導頻符號並可將該等導頻符號與資料符號相多工。一TX空間處理器214可對該等資料及導頻符號實施發射空間處理並將T個輸出符號流提供至T個調變器/發射機(MOD/TMTR)216a至216t。每一調變器216皆可對其輸出符號流進行處理(例如在OFDM情況下)以產生一輸出碼片流。每一發射機216皆可進一步對其輸出碼片流進行調節(例如轉換至類比、放大、濾波及升頻轉換)以產生一經調變信號。可分別自天線218a至218t發射來自發射機216a至216t之T個經調變信號。

於接收機250處，R個天線252a至252r可自發射機210接收該T個經調變信號，且每一天線252皆可將一接收信號提供至一對應的接收機(RCVR)254。每一接收機254皆可對其接收信號進行調節(例如放大、濾波、降頻轉換及數位化)以獲得樣本並可將該等樣本提供至一相關聯之解調器(DEMOC)256及一獲得處理器260。獲得處理器260可接收並處理來自所有R個接收機254a至254r之樣本以對封包之存在進行偵測，從而確定每一封包之時序及頻率，等等。每一解調器256皆可對其樣本進行處理以消除頻率誤差並可進一步對經頻率校正之樣本進行處理(例如在OFDM情況

下)以獲得接收符號。一MIMO偵測器262可對所接收到的符號進行處理以導出自發射機210至接收機250之通道響應之一估值。MIMO偵測器262亦可藉助該通道估值來對所有R個天線所接收到的符號實施MIMO偵測並提供資料符號估值-其係存取點110所發射之資料符號的估值。然後，一RX資料處理器264可對該等資料符號估值進行處理(例如符號解映射、解交錯及解碼)並將經解碼之資料提供至一資料槽(未顯示)及/或一控制器/處理器270。

控制器/處理器220及270可分別控制發射機210及接收機250處之運作。記憶體222及272可分別儲存發射機210及接收機250之資料及程式代碼。

IEEE 802.11a/g利用一將該系統帶寬劃分成 $K=64$ 個指配有 -32 至 $+31$ 之指數的副載波用戶結構。此等總共64個副載波包括48個具有 $\pm\{1, \dots, 6, 8, \dots, 20, 22, \dots, 26\}$ 之指數的資料副載波及四個具有 $\pm\{7, 21\}$ 之指數的導頻副載波。不使用具有0之指數的DC副載波及其餘副載波。此副載波結構闡述於1999年9月可公開得到之名為"Part 11: Wireless LAN Medium Access Control(MAC)and Physical Layer (PHY) Specifications: High-speed Physical Layer in the 5 GHz Band"之IEEE標準802.11a中。IEEE 802.11n利用一具有包括52個具有 $\pm\{1, \dots, 6, 8, \dots, 20, 22, \dots, 28\}$ 之指數的資料副載波及四個具有 $\pm\{7, 21\}$ 之指數的導頻副載波之總共64個副載波的副載波結構。

於IEEE 802.11中，一媒體存取控制(MAC)層將資料作為

MAC協定資料單元(MPDU)來處理。然後，一實體層彙聚協定(PLCP)對每一MPDU-其亦稱作一PLCP服務資料單元(PSDU)-進行處理，以產生一PLCP協定資料單元(PPDU)。然後，一實體層對每一PPDU進行處理以產生一經由一無線通道發射之訊框。一訊框亦可稱作一封包。

圖3顯示一用於IEEE 802.11a/g之訊框/封包結構。於該實體層(PHY)處，以訊框/封包形式處理並發射資料。每一封包300皆包括一PLCP前置碼310、一PLCP標頭320、一PSDU 330、及一尾部340。PSDU 330攜帶封包300之訊務資料且具有一可變長度。若需要的話，尾部340包括六個尾位元及填充位元。

PLCP前置碼310包括十個標記為 t_1 至 t_{10} 的短訓練符號，後隨一長訓練符號之一保護間隔，且進一步後隨兩個標記為 T_1 及 T_2 之長訓練符號。在兩個OFDM符號週期中發送該十個短訓練符號。亦在兩個OFDM符號週期中發送該保護間隔及兩個長訓練符號。在IEEE 802.11a/g中，每一OFDM符號週期皆為4微秒(μs)。

該等短訓練符號係藉由下述方式產生：將12個特定調變符號映射至12個特定副載波，將零信號值映射至其餘52個副載波，並對該總共64個符號實施一64點快速傅裏葉變換(FFT)以獲得64個時域樣本。將該12個調變符號映射至12個在該頻域中相隔四個副載波之倍數的副載波。由此得到該64個具週期性且由四個分別包括16個標記為 c_1 至 c_{16} 之相同序列構成之時域樣本。每一短訓練符號皆係一個由16個

樣本構成之序列。可反轉最後一個短訓練符號以改良接收機 250(IEEE 802.11a/g中未指定且圖 3 中未顯示)對時間原點之偵測。該十個短訓練符號包括總共 160 個樣本。

該等長訓練符號係藉由下述方式產生：將 52 個特定調變符號映射至 52 個特定副載波，將零信號值映射至其餘 12 個副載波，並對該總共 64 個符號實施一 64 點 FFT 以獲得 64 個標記為 z_1 至 z_{64} 之時域樣本。該保護間隔包括該 FFT 輸出之最後 32 個樣本 z_{33} 至 z_{64} 。每一長訓練符號皆係一個由 64 個樣本構成之序列。該 T 個發射天線之該保護間隔及長訓練符號可週期性地移位不同的量以提高多樣性。該兩個長訓練符號及該保護間隔包括總共 160 個樣本。該短及長訓練符號闡述於 IEEE 802.11a/g 文獻中。

接收機 250 可能事先不知曉何時或哪些發射機將發射。不同之發射機可具有不同參考時鐘頻率且因此可具有不同於接收機 250 之時序及頻率之時序及/或頻率偏置。當接收機 250 通電時，其可不斷地對來自發射機之封包進行偵測。由於可能不知曉每一封包之發射源及頻率，因此接收機 250 可單獨地對每一封包進行獲得。接收機 250 可對每一封包實施以下運作：

- 封包偵測-偵測封包之存在，
- 封包開始偵測-偵測封包之開始，
- 粗頻率估測-估測粗頻率誤差，
- 精細頻率估測及校正-估測並校正封包樣本之精細頻率誤差，

- 自動增益控制 (AGC)-基於接收功率來調整接收機增益，並
- 封包結束偵測-偵測封包之結束。

如下文所述實施該等任務中之每一者。

接收機 250 可根據每一封包之 PLCP 標頭中之短及長訓練符號來實施偵測及獲得。期望儘快且盡可能精確地偵測一封包之存在，以便有更多時間可供用於其他任務。亦期望由該 PLCP 標頭開始校正任何頻率誤差以便能夠對該 PLCP 標頭進行可靠解調。

接收機 250 可根據一延遲多重積分技術來實施封包偵測。就該技術而言，對 N 個樣本之一窗口之延遲多重積分運算可表示為：

$$C_k = \sum_{j=1}^R \sum_{i=(k-1)N}^{kN-1} x_{i,j} \cdot x_{i-16,j}^* , \quad \text{方程式 (1)}$$

其中 $x_{i,j}$ 係一於第 i 個取樣週期中來自第 j 個天線之樣本，

C_k 係第 k 個窗口之一偵測值，且

"*" 表示一複共軛。

方程式 (1) 以一為 16 之延遲 - 其為一個短訓練符號之長度 - 來實施一自動關聯。針對每一線 j ，樣本 $x_{i,j}$ 均以先前 16 個取樣週期之樣本 $x_{i-16,j}$ 之複共軛倍增。由於該等短訓練符號針對每 16 個樣本重複，因此 $x_{i,j}$ 及 $x_{i-16,j}$ 應對應於相同的發射樣本。對窗口 k 中之 N 個樣本的乘法結果進行積分以獲得天線 j 之一結果。然後，將所有 R 個天線之結果相加以獲得窗口 k 之偵測值 C_k 。窗口大小 N 可係任一適當選定值。例

如，對於圖3所示短訓練符號，N可等於16、32等。窗口k可始於任一取樣週期。

亦可按下式來計算每一由N個樣本構成之窗口的功率：

$$P_k = \sum_{j=1}^R \sum_{i=(k-1)N}^{kN-1} x_{i,j} \cdot x_{i,j}^*, \quad \text{方程式(2)}$$

其中 P_k 係第k個窗口之功率值。藉由將樣本 $x_{i,j}$ 乘以其複共軛 $x_{i,j}^*$ (而不是先前16個取樣週期之另一樣本之複共軛)來獲得該功率。

大體而言，可計算每一自R個接收機254a至254r獲得之樣本窗口之一偵測值 C_k 及一功率值 P_k 。為清楚起見，相對於一封包之開始界定窗口k及樣本指數i。實際上，接收機250在對一封包進行偵測時並不知曉一封包之開始，且指數k及i只是隨著時間遞增。

可按下述方式在L個窗口內平均偵測值 C_k ：

$$A_k = \frac{1}{L} \cdot \sum_{i=0}^{L-1} C_{k-i}, \quad \text{方程式(3)}$$

其中 A_k 係第k個窗口之一平均偵測值。方程式(3)根據當前窗口及L-1個先前窗口之偵測值來計算當前窗口之平均偵測值。L可係任一適當選定值，例如L=4。可根據L個窗口之L個偵測值來計算方程式(3)。或者，可藉助一移動平均來構建方程式(3)，而此係一種用以基於一先前窗口之一平均值來計算當前窗口之一平均值之有效方式。大體而言，平均係指一種用以基於至少兩個值(例如當前及先前值)導出一平均值之過程。可基於諸如方程式(3)中所示函數、一

有限脈衝響應(FIR)濾波函數、一無限脈衝響應(IIR)濾波函數等來實施平均。

按下述方式在L+1個窗口內平均功率值：

$$B_k = \frac{1}{L+1} \cdot \sum_{\ell=0}^L P_{k-\ell}, \quad \text{方程式(4)}$$

其中 B_k 係第 k 個窗口之一平均功率值。

基於L+1個樣本窗口來獲得平均偵測值 A_k 。頭兩個窗口用於產生第一偵測值，且每一附加窗口皆提供一個附加偵測值。亦基於L+1個分別提供一個功率值 P_k 之樣本窗口來獲得平均功率值 B_k 。因此，計算同一樣本塊上之 A_k 及 B_k 。

可按下述方式來計算每一窗口 k 之一量度值 M_k ：

$$M_k = \frac{|A_k|}{B_k}. \quad \text{方程式(5)}$$

於一設計中，可按下述方式來界定一封包之偵測：

若 $M_k > M_{TH}$ ，則宣佈存在一封包， 方程式(6)

否則若 $M_k \leq M_{TH}$ ，則宣佈無封包，

其中 M_{TH} 係一偵測臨限值。

可基於偵測概率與假警報概率之間的一權衡來選擇 M_{TH} 。偵測概率係當存在一封包時宣佈該封包存在的概率。假警報概率係當不存在一封包時宣佈該封包存在之概率。亦可將 M_{TH} 界定成在計算 A_k 時包括因數1/L而在計算 B_k 時包括因數1/(L+1)。在此種情況下，可從方程式(3)中移除因數1/L，且可從方程式(4)中移除因數1/(L+1)。

方程式(5)顯示基於一比率函數導出量度值 M_k ，且方程

式組(6)顯示封包偵測之一設計。大體而言，可基於任一函數來界定一用於封包偵測之量度值，從而可接收任何輸入參數。可基於用於計算該量度值之函數來界定封包偵測之測試。

圖4圖解說明對一封包之 C_k 、 P_k 、 A_k 、 B_k 及 M_k 之計算，其中 $N=16$ ， $L=4$ ，且每一窗口皆覆蓋一個短訓練符號。為清楚起見，對於該封包中之第一樣本，樣本指數 i 從0開始，且對於該封包中之第一短訓練符號，窗口指數 k 從0開始。獲得第一短訓練符號之後的每一短訓練符號之一個偵測值 C_k 。獲得每一短訓練符號之一個功率值 P_k 。針對以第五個短訓練符號開始之每一短訓練符號獲得一平均偵測值 A_k 、一平均功率值 B_k 及一量度值 M_k ，其中 $k=4$ 。

在 $L+1$ 個窗口內平均 C_k 及 P_k 可分別改良 A_k 及 B_k 之可靠性，從而提高偵測效能。實質上在一如圖4中所示覆蓋 $L+1$ 個由 N 個樣本構成之窗口之更大滑動窗上計算 A_k 及 B_k 。藉由計算每一窗口 k (而不是所有 $L+1$ 個窗口)之 A_k 及 B_k ，可在每一窗口 k (而不是所有 $L+1$ 個窗口)中作出一關於封包偵測之決策。

為了改良偵測可靠性，可根據超過臨限值 M_{TH} 之多個量度值來調節對一封包之偵測。於一設計中，可按下述方式分別基於兩個連續窗口 k 及 $k+1$ 之兩個量度值 M_k 及 M_{k+1} 來宣佈一封包：

如果 $(M_k > M_{TH})$ 且 $(M_{k+1} > M_{TH})$ 則宣佈存在一封包，方程式(7)
否則宣佈無封包。

大體而言，封包偵測可基於任意數量之窗口之任意數量之量度值。

為了進一步改良偵測可靠性，可根據具有有效頻率誤差之樣本來調節對一封包之偵測。對於IEEE 802.11a，一發射機處之最大頻率誤差為百萬分之 ± 20 (ppm)，其對應於5.8 GHz下之 ± 230 KHz。對於一為每秒20兆個樣本(Msps)之取樣速率，每一短訓練符號跨度為800奈秒(ns)，且由一個短訓練符號隔開之兩個樣本之間的最大相移為 ± 0.184 個循環。若，對於一其中 M_k 超過 M_{TH} 之既定窗口，該窗口之平均相移大於0.184個循環則可宣佈一假警報。

方程式(1)中之量 $x_{i,j} \cdot x_{i-16,j}^*$ 給出自樣本 $x_{i-16,j}$ 至樣本 $x_{i,j}$ 之相移-其係16個取樣週期後。 C_k 之角度基於窗口 k 中之樣本提供橫跨16個取樣週期之平均相移。 A_k 之角度基於用於計算 A_k 之該L個窗口中之樣本提供橫跨16個取樣週期之平均相移。可按下述方式獲得窗口 k 之平均相移 θ_k ：

$$\theta_k = \angle A_k = \arctan \left(\frac{\text{Im}\{A_k\}}{\text{Re}\{A_k\}} \right) \quad \text{方程式(8)}$$

若如方程式(7)中所示來宣佈一封包，則可按下述方式分別計算窗口 k 及 $k+1$ 之平均相移 θ_k 及 θ_{k+1} 並將其與一相位臨限值 θ_{TH} 相比較。

若 $(\theta_k > \theta_{TH})$ 或 $(\theta_{k+1} > \theta_{TH})$ 則宣佈假警報或無封包。

$$\text{方程式(9)}$$

相位臨限值 θ_{TH} 可設定至任一大於 $0.184 \times 2\pi$ 弧度。例如，

θ_{TH} 可設定為 $\theta_{TH}=\pi/4$ 弧度以簡化執行。

可藉由對該短與長訓練符號之間的邊界進行偵測來確定所偵測到之封包的時序。為了達成此目的，可按下述方式來針對每一取樣週期 i 計算一偵測值 C_i ：

$$C_i = \sum_{j=1}^R \sum_{m=0}^{63} x_{i-m,j} \cdot x_{i-m-64,j}^* \quad \text{方程式(10)}$$

方程式(10)對所感興趣的每一取樣週期實施一滑動延遲多重積分運算以獲得 C_i 。於每一取樣週期中，基於一由當前樣本 $x_{i,j}$ 及 63 個先前樣本構成之 64 個樣本之窗口來計算 C_i 。在無雜訊之情況下， C_i 在由 64 個樣本構成之窗口 (i) 以該短與長訓練符號之間的邊界為中心並 (ii) 覆蓋兩個短訓練符號及半個長訓練符號時經歷零。

可按下述方式來針對每一取樣週期 i 計算一量度值 Q_i ：

$$Q_i = \text{Re} \{ A_k^* \cdot C_i \} \quad \text{方程式(11)}$$

如方程式(11)中所示，基於 C_i 及 A_k 來計算 Q_i ，其中 C_i 針對每一樣本更新，且 A_k 針對由 N 個樣本構成之每一窗口更新。

然後，可按下述方式來偵測該等長訓練符號之開始：

若 $Q_i < Q_{TH}$ ，則宣佈該長訓練符號始於樣本 i ，方程式(12)其中 Q_{TH} 係一臨限值。 Q_{TH} 可設定至一適當的正值。

若反轉最後一個短訓練符號(圖3中未顯示)，則可偵測第九個與第十個短訓練符號之間的邊界。在此種情況下，可藉助一為 16(而不是 64)之延遲及一為 16(而不是 64)之積

分間隔來計算 C_i 。可使用早於當前樣本 $x_{i,j}$ 至少 16 個樣本之 A_k 來計算 Q_i 以避免因反轉短訓練符號而污染 A_k 。可將 Q_{TH} 設定至零。

在任何情況下，在偵測到該等長訓練符號之開始後，例如，如方程式 (12) 中所示，可將最後一個 A_k 值用作一粗頻率誤差估值。

可將該等長訓練符號用於細頻率校正。可按下述方式來計算一由 M 個樣本構成之窗口之一偵測值：

$$D_m = \sum_{j=1}^R \sum_{i=m}^{m+M-1} x_{i,j} \cdot x_{i-64,j}^* , \quad \text{方程式 (13)}$$

其中 D_m 係取樣週期 m 之一偵測值。由於該等長訓練符號每 64 個樣本重複，因此 $x_{i,j}$ 及 $x_{i-64,j}$ 應對應於相同發射樣本。

短與長訓練符號之間的邊界可視為偵測封包之時間原點並可如方程式 (12) 中所示來加以確定。方程式 (13) 可在已知該時間原點後加以計算並隨後可針對一單個取樣週期 m 來加以計算。用於積分之樣本數量 M 可係任一適當值，例如介於 16 至 64 之間。一更小的 M 可使細頻率校正能夠更快完成，而此又使第二個長訓練符號能夠得到頻率校正並能夠用作一用於調變該 PLCP 標頭之導頻參考。

D_m 之角度可用作橫跨 64 個取樣週期之一平均相移 ϕ_m 並可表示為：

$$\phi_m = \angle D_m = \arctan \left(\frac{\text{Im} \{D_m\}}{\text{Re} \{D_m\}} \right) . \quad \text{方程式 (14)}$$

對於在 5.8 GHz 下為 ± 20 ppm 之最壞情況頻率誤差而言，

由一個長訓練符號隔開的兩個樣本之間的最大相移為 ± 0.736 個循環。因此，方程式(14)中，平均相移 ϕ_m 模糊，因為對於一為 y 之既定計算相位值，其中 $|y| > 0.264$ 個循環，不知道該真相移是否為 y 、 $1-y$ 、或 $1+y$ 個循環。

細相移 ϕ_m 中之相位模糊可使用自短訓練符號獲得之粗相移 θ_k 來加以解析。橫跨一64樣本長訓練符號之相移應約為橫跨一16樣本短訓練符號之相移的四倍，或

$$\phi'_m \approx 4 \cdot \theta_k, \quad \text{方程式(15)}$$

其中 ϕ'_m 係一相位校正值。若需要，可藉由向 ϕ_m 添加一個循環或自 ϕ_m 減去一個循環來獲得 ϕ'_m ，以使 ϕ'_m 盡可能接近於 $4\theta_k$ 。

可藉由將該細相位校正值 ϕ'_m 除以64來獲得一每樣本相位校正值 ϕ'_s ，或 $\phi'_s = \phi'_m / 64$ 。可藉由該每樣本相位校正值 ϕ'_s 來對來自接收機254a至254r之樣本進行旋轉以獲得經頻率校正之樣本。

於另一設計中，可基於該等短訓練符號來導出一細頻率誤差估值。可與平均偵測值 A_k 同時計算偵測值 D_m 。在偵測一封包時，可基於最新的 A_k 來確定平均相移 θ_k ，且若需要可藉助 θ_k 來確定並校正 D_m 之角度，以獲得細相位校正值 ϕ'_m 。然後，可於第一長訓練符號到達前將 ϕ'_m 應用於該等樣本。在此設計中，可獲得該兩個長訓練符號之經頻率校正的樣本並可藉助64點FFT來對其進行變換以獲得接收符號。然後，可基於該等接收符號來導出一通道估值並將其

用來對該 PLCP 標頭進行相干調變。此設計可避免對來自接收機 254 之樣本進行附加緩衝以進行頻率校正。亦可將該等長訓練符號用來界定該細頻率誤差估值。可在任一時刻將自該等長訓練符號獲得之對該細頻率誤差估值之更新應用於該等樣本。積分至一接近於第二長導頻符號之末端之點可提供最精確的細頻率誤差更新。

在 AGC 情況下，最初可將接收機 250 設定至最大增益以對低功率封包進行偵測。接收機 250 之一射頻 (RF) 前端可因該最大增益而飽和，從而有效地剪輯該等所接收信號。然而，方程式 (1) 中之延遲多重積分運算甚至對於剪輯仍將有效。可將功率值 P_k 與一功率臨限值相比較，且若功率值 P_k 超過該功率臨限值則可降低該接收機增益。可保持該接收機增益直至偵測到封包之結束為止並隨後可將其設定至最大值。

該 PLCP 標頭可後隨一可變數量之 OFDM 符號。每一 OFDM 符號皆藉由下述方式產生：(i) 對 64 個副載波之 64 個符號實施一 64 點 FFT 以獲得該 OFDM 符號之一可用部分之 64 個時域樣本及 (ii) 藉由複製該可用部分之最後 16 個樣本並將該 16 個樣本添加至該可用部分前面來將一保護間隔添加至該可用部分，從而獲得該 OFDM 符號之 80 個樣本。

為了對封包結束進行偵測，可按下述方式來計算每一 OFDM 符號週期之一偵測值：

$$G_n = \text{Re} \left\{ \sum_{j=1}^R \sum_{i=80n}^{80n+16} x_{i,j} \cdot x_{i-64,j}^* \right\}, \quad \text{方程式 (16)}$$

其中 G_n 係 OFDM 符號週期 n 之偵測值。在方程式(16)中，一 OFDM 符號之保護間隔中之 16 個樣本與該 OFDM 符號週期之可用部分中之最後 16 個樣本相關。

可按下述方式來基於 S 個 OFDM 符號週期之偵測值之一平均值來界定一臨限值 G_{TH} ：

$$G_{TH,n} = \eta \cdot \sum_{t=0}^{S-1} G_{n-t}, \quad \text{方程式(17)}$$

其中 η 係一用於該臨限值之 G_n 之平均值的百分率。

在每一 OFDM 符號週期中，可計算 G_n ，可更新 $G_{TH,n}$ 並可將 G_n 與 $G_{TH,n}$ 相比較。於一設計中，若 G_n 小於 $G_{TH,n}$ ，則偵測封包結束，此可表示為：

$$\text{若 } G_n < G_{TH,n}, \text{ 則宣佈封包結束。} \quad \text{方程式(18)}$$

於另一設計中，若 G_n 小於 $G_{TH,n}$ ，則凍結 $G_{TH,n}$ ，且若下一 OFDM 符號週期 $n+1$ 之 G_{n+1} 亦小於 $G_{TH,n}$ ，則偵測封包結束，此可表示為：

$$\text{若 } (G_n < G_{TH,n}) \text{ 且 } (G_{n+1} < G_{TH,n}), \text{ 則宣佈封包結束。} \quad \text{方程式(19)}$$

亦可以其他方式來偵測封包結束。在任何情況下，當偵測到封包結束時，可將 AGC 重設至最大增益，並可將頻率偏置重設至零以為下一封包做好準備。

圖 5 顯示圖 2 中之獲得處理器 260 之一設計的方塊圖。一單元 510 自所有 R 個天線接收樣本，(例如)如方程式(1)中所示實施延遲多重積分，並提供每一由 N 個樣本構成之窗口之偵測值 C_k 。一單元 512(例如)如方程式(3)中所示計算 L 個

窗口內 C_k 之一移動平均值，並提供每一窗口之一平均偵測值 A_k 。一單元 514(例如)如方程式(8)中所示確定 A_k 之相位，並提供每一窗口之一平均相移 θ_k 。

一單元 520(例如)如方程式(2)中所示基於每一窗口中來自所有 R 個天線之樣本計算一功率值 P_k 。一單元 522(例如)如方程式(4)中所示計算 $L+1$ 個窗口之 P_k 之一移動平均值，並提供每一窗口之一平均功率值 B_k 。一單元 524 接收每一窗口之平均偵測值 A_k 及平均功率值 B_k 並(例如)如方程式(5)中所示計算彼窗口之一量度值 M_k 。一單元 526(例如)如方程式(6)、(7)及/或(9)中所示基於量度值 M_k 及可能平均相移 θ_k 來對一封包之存在進行偵測。

在偵測一封包後，一單元 530(例如)如方程式(10)中所示計算每一取樣週期之一偵測值 C_i 。一單元 534 在封包偵測前接收每一樣本之偵測值 C_i 及最後一個窗口之平均偵測值 A_k 並(例如)如方程式(11)中所示計算每一取樣週期之一量度值 Q_i 。一單元 536(例如)如方程式(12)中所示基於該量度值 Q_i 來對該封包之開始進行偵測，並提供封包時序，該時序可係對短與長訓練符號之間的邊界或封包中某些其他已知點的取樣週期。

一單元 540(例如)如方程式(13)中所示計算一取決於該封包時序之特定取樣週期 m 之偵測值 D_m 。一單元 544(例如)如方程式(14)中所示確定 D_m 之相位，並提供一平均相移 ϕ_m 。一單元 546 接收自最後一個短訓練符號獲得的平均相移 θ_k 及自長或短訓練符號獲得的平均相移 ϕ_m 並(例如)如方程式

(15)中所示來確定一頻率校正值 ϕ'_m 。

對於封包結束偵測，一單元550(例如)如方程式(16)中所示計算每一OFDM符號週期之一偵測值 G_n 。一單元522計算S個OFDM符號週期之 G_n 之一移動平均值。一單元554(例如)如方程式(17)中所示計算每一OFDM符號週期之一臨限值 $G_{TH,n}$ 。一單元556如上文所述基於偵測值 G_n 及臨限值 $G_{TH,n}$ 來對封包之結束進行偵測。

圖6顯示圖5中之延遲多重積分單元510及移動平均單元512之一設計的方塊圖。在單元510中，來自天線1之樣本提供至延遲單元610a及乘法器614a。延遲單元610a提供16個延遲樣本，該延遲係一個短訓練符號之持續時間。一單元612a提供自延遲單元610a所接收到之每一樣本的複共軛。於每一取樣週期中，乘法器614a將該接收樣本乘以來自單元612a之樣本並將結果提供至一積分器616a。積分器616a於每一窗口之開始時重設並對在N個取樣週期內來自乘法器614a之結果進行積分。以相同於來自天線1之樣本之方式來處理來自每一剩餘天線之樣本。一加法器618將所有R個天線之積分器616a至616r之輸出相加並提供每一窗口之一偵測值 C_k 。

在單元512中，一延遲單元620將偵測值 C_k 延遲L，L係 A_k 之移動平均值之持續時間。對於每一窗口，一加法器622將來自單元510之偵測值 C_k 與一暫存器624之輸出相加，進一步減去延遲單元620之輸出，並提供一平均偵測值 A_k 。單元622及624形成一在每一窗口k中得到更新之累加器。

單元 620 提供來自先前 L 個窗口之偵測值 C_{k-L} ，從當前累加結果中減去偵測值 C_{k-L} 以使該移動平均處於 L 個窗口內。

圖 5 中之單元 530、540 及 550 可以類似於單元 510 之方式來構建，只是單元 610a 至 610r 之延遲不同及/或積分器 616a 至 616r 中之積分長度不同。單元 520 可以類似於單元 510 之方式來構建，只是沒有延遲單元 610a 至 610r。單元 522 及 552 可以類似於單元 512 之方式來構建，只是單元 620 之延遲不同。

圖 7 顯示圖 2 中之解調器 256a 至 256r 及一數控振盪器 (NCO) 710 之一設計的一方塊圖。NCO 710 可係獲得處理器 260 之一部分。在 NCO 710 中，一加法器 712 (例如) 自圖 5 中之頻率誤差估測器 546 接收一每樣本頻率校正值 ϕ'_s ，將該頻率校正值與來自一暫存器 714 之當前相位值相加，並將其輸出提供至暫存器 714。加法器 712 及暫存器 714 形成一在每一取樣週期中得到更新之相位累加器。一查找表 716 自暫存器 714 接收當前相位值並提供該相位之正弦及餘弦。

於一設計中，頻率校正值具有一為 500 Hz 之解析率，且該相位累加器具有一為 1/40,000 個循環之相位解析率。暫存器 714 可由 17 個位元構建而成以達成該相位解析率。於一設計中，查找表 716 可由從 0 到 $\pi/4$ 之 512 個不同角度之 9 位元正弦及 9 位元餘弦之 512×9 個表構建而成，從而可提供約 50 dB SNR。查找表 716 亦可以諸如 1024×9 等其他尺寸構建而成。

於每一解調器 256 內，一乘法器 722 自一相關聯天線接收復值樣本、將每一樣本乘以該樣本之正弦及餘弦，並提供一經頻率校正之樣本。一單元 724 基於來自圖 5 中之封包開始偵測器 536 之封包時序移除每一 OFDM 符號之保護間隔並提供該 OFDM 符號之 64 個樣本。一 FFT 單元 726 對來自單元 724 之該 64 個樣本實施一 64 點 FFT 並提供該 64 個副載波之 64 個接收符號。

發射機 210 可使用一單個參考振盪器來產生一用於數位處理之樣本時鐘及一用於上變頻之載波信號二者。因此，接收機 250 處之該等樣本可具有頻率誤差以及取樣時序誤差。該頻率誤差可如上所述來加以估測並由乘法器 722a 至 722r 來加以校正。該取樣時序誤差可藉由對來自接收機 254a 至 254r 之樣本進行重新取樣來加以校正(圖 7 中未顯示)。若取樣時序未得到校正(如圖 7 中所示)，則整個封包上之樣本中之時序漂移在該等 OFDM 符號中引入一相位斜率。該相位斜率變化於整個封包上。

圖 8 顯示一用於對一封包之存在進行偵測之過程 800 的設計。可(例如)如方程式(1)中所示基於複數個樣本來確定偵測值(方塊 812)。亦可(例如)如方程式(2)中所示基於該複數個樣本來確定功率值(方塊 814)。該複數個樣本可包括短訓練符號之樣本且可來自一個或多個接收天線。可藉由對一對應的第一組樣本實施延遲多重積分來獲得每一偵測值。可藉由對一對應的第二組樣本實施多重積分來獲得每一功率值。可(例如)如方程式(3)中所示對該等偵測值進行平均

以獲得平均偵測值(方塊816)。亦可(例如)如方程式(4)中所示對該等功率值進行平均以獲得平均功率值(方塊818)。然後，可基於該等平均偵測值及該等平均功率值來確定是否存在一封包(方塊820)。

對於方塊820，可(例如)如方程式(5)中所示基於該等平均偵測值及該等平均功率值來確定量度值。於一設計中，若一量度值超過一臨限值則可宣佈存在一封包。於另一設計中，若多個(例如兩個連續的)量度值超過該臨限值則可宣佈存在一封包。於再一設計中，可基於該等平均偵測值來確定相移，並可進一步基於該等相移來確定是否存在一封包。例如，若一相移超過一相位臨限值則可宣佈不存在封包。

圖9顯示一用於對一封包之存在進行偵測之設備900之設計。設備900包括：用於(例如)藉由對第一組樣本實施延遲多重積分以基於複數個樣本來確定偵測值的構件(模組912)；用於(例如)藉由對第二組樣本實施多重積分以基於該複數個樣本來確定功率值的構件(模組914)；用於對該等偵測值進行平均以獲得平均偵測值的構件(模組916)；用於對該等功率值進行平均以獲得平均功率值的構件(模組918)；及用於基於該等平均偵測值及該等平均功率值來確定是否存在一封包的構件(模組920)。

圖10顯示一用於對一封包之開始進行偵測之過程1000的設計。可(例如)如方程式(1)及(3)中所示藉由對一樣本窗口實施延遲多重積分來確定該樣本窗口之一第一偵測值(方

塊 1012)。可(例如)如方程式(10)中所示藉由實施滑動延遲多重積分來確定多個樣本中之每一者之一第二偵測值(方塊 1014)。用於導出該第一偵測值之樣本窗口可早於用於導出每一第二偵測值之樣本。可(例如)如方程式(11)中所示基於該多個樣本之第一偵測值及第二偵測值來計算量度值(方塊 1016)。可(例如)如方程式(12)中所示基於該等量度值及一臨限值來確定該封包之開始(方塊 1018)。

圖 11 顯示一用於對一封包之開始進行偵測之設備 1100 的設計。設備 1100 包括：用於(例如)藉由對一樣本窗口實施延遲多重積分以基於該樣本窗口確定一第一偵測值的構件(模組 1112)；用於(例如)藉由實施滑動延遲多重積分來確定多個樣本中之每一者之一第二偵測值的構件(模組 1114)；用於基於該多種樣本之第一偵測值及第二偵測值來計算量度值的構件(模組 1116)；及用於基於該等量度值及一臨限值來確定該封包之開始的構件(模組 1118)。

圖 12 顯示一用於頻率校正之過程 1200 的設計。可(例如)如方程式(1)、(3)及(8)中所示基於藉由對一第一複數個樣本實施延遲多重積分所獲得之至少一第一偵測值來導出一封包之一粗頻率誤差估值(方塊 1212)。可(例如)如方程式(13)及(14)中所示基於藉由對一第二複數個樣本實施延遲多重積分所獲得之一第二偵測值來導出該封包之一細頻率誤差估值(方塊 1214)。對該至少一第一偵測值之延遲多重積分可基於一第一延遲，例如，16 個樣本。對該第二偵測值之延遲多重積分可基於一長於該第一延遲之第二延遲

(例如，64個樣本)以獲得一更精確的細頻率誤差估值。該第一複數個樣本可包括短訓練符號之樣本。該第二複數個樣本可包括短及/或長訓練符號之樣本。

可(例如)藉由使用該等粗頻率誤差估值來解析該細頻率誤差估值中之相位模糊以基於該粗及細頻率誤差估值導出該封包之一頻率校正值(方塊1216)。例如，可基於該粗頻率誤差估值來獲得一第一相位值，可基於該細頻率誤差估值來獲得一第二相位值，該第一相位值可用來解析該第二相位值中之模糊，且該經模糊解析之第二相位值可提供作為頻率校正值。可基於該頻率校正值來校正該封包之樣本頻率(方塊1218)。

圖13顯示一用於頻率校正之設備1300的設計。設備1300包括：用於(例如)基於藉由對一第一複數個樣本實施延遲多重積分所獲得之至少一第一偵測值來導出一封包之一粗頻率誤差估值的構件(模組1312)；用於(例如)基於一藉由對一第二複數個樣本實施延遲多重積分所獲得之第二偵測值來導出該封包之一細頻率誤差估值的構件(模組1314)；用於(例如)藉由使用該粗頻率誤差估值來解析該細頻率誤差估值中之相位模糊以基於該粗及細頻率誤差估值來導出該封包之一頻率校正值的構件(模組1316)；及用於基於該頻率校正值來校正該封包之樣本頻率的構件(方塊1318)。

圖14顯示一用於對一封包之結束進行偵測之過程1400的設計。可(例如)如方程式(16)中所示藉由將一保護間隔與一符號週期中之一對應可用部分相關聯來確定多個符號週

期中之每一者之一偵測值(方塊 1412)。大體而言，可將一發射符號之任一複製部分與原始部分相關聯來獲得該符號之偵測值。可(例如)如方程式(17)中所示基於直到當前符號週期之 S 個符號週期之 S 個偵測值之一移動平均值來確定每一符號週期之一臨限值(方塊 1414)。可基於該多個符號週期之偵測值及臨限值來確定該封包之結束(方塊 1416)。於一設計中，可將該偵測值與每一符號週期中之臨限值相比較，可在一其中偵測值小於臨限值之符號週期後凍結該臨限值，且若下一符號週期之偵測值小於臨限值則可宣佈該封包之結束。

圖 15 顯示一用於偵測一封包之結束之設備 1500 的設計。設備 1500 包括：用於(例如)藉由將一保護間隔與一對應可用部分相關聯來確定多個符號週期中之每一者之偵測值的構件(模組 1512)；用於(例如)基於直到當前符號週期之 S 個符號週期之 S 個偵測值之一移動平均值來確定每一符號週期之一臨限值的構件(模組 1514)；及用於基於該多個符號週期之偵測值及臨限值來確定該封包之開始的構件(模組 1516)。

圖 16 顯示一用於處理一封包之過程 1600 的設計。可基於一第一複數個樣本來確定第一偵測值 C_k (方塊 1612)。可基於該第一複數個樣本來確定功率值 P_k (方塊 1614)。可基於該等偵測值及功率值來確定是否存在一封包(方塊 1616)。可基於一第二複數個樣本來確定第二偵測值 C_i (方塊 1618)。可基於該第一及第二偵測值來確定該封包之開始

(方塊 1620)。可基於一第三複數個樣本來確定一第三偵測值 D_m (方塊 1622)。可基於該第一及第三偵測值來估測該封包之頻率誤差 (方塊 1624)。可基於一第四複數個樣本來確定第四偵測值 G_n (方塊 1626)。可基於該第四偵測值來確定該封包之結束 (方塊 1628)。

圖 17 顯示一用於處理一封包之設備 1700 的設計。設備 1700 包括：用於基於一第一複數個樣本來確定第一偵測值 C_k 的構件 (模組 1712)；用於基於該第一複數個樣本來確定功率值 P_k 的構件 (模組 1714)；用於基於該等偵測值及該等功率值來確定是否存在一封包的構件 (模組 1716)；用於基於一第二複數個樣本來確定第二偵測值 C_i 的構件 (模組 1718)；用於基於該第一及第二偵測值來確定該封包之開始的構件 (1720)；用於基於一第三複數個樣本來確定一第三偵測值 D_m 的構件 (模組 1722)；用於基於該第一及第三偵測值來估測該封包之頻率誤差的構件 (模組 1724)；用於基於一第四複數個樣本來確定第四偵測值 G_n 的構件 (模組 1726)；及用於基於該第四偵測值來確定該封包之結束的構件 (模組 1728)。

圖 9、11、13、15 及 17 中的模組可包括處理器、電子裝置、硬體裝置、電子組件、邏輯電路、記憶體等、或其任一組合。

上述延遲多重積分技術可提供較佳偵測效能且不受無線環境下之多重路徑影響。於另一設計中，基於與已知樣本之關聯來實施封包偵測。於該設計中，可使所接收樣本以

不同的時間偏置與短訓練符號之已知樣本相關。可對超過一第一臨限值之偵測值(其可對應於不同的多重路徑)加以組合以獲得一最終偵測值。然後，可將該最終偵測值與一第二臨限值相比較以偵測一封包之存在。可使用產生強偵測值之時間偏置來確定該封包之開始。

本文所述技術可藉由各種方法來構建。舉例而言，該等技術可構建於硬體、軟體或其一組合中。對於硬體實施方案，用於執行該等技術之處理單元可構建於一個或多個應用專用積體電路(ASIC)、數位信號處理器(DSP)、數位信號處理裝置(DSPD)、可程式化邏輯裝置(PLD)、場可程式化閘陣列(FPGA)、處理器、控制器、微控制器、微處理器、電子裝置、設計用於執行本文所述功能之其他電子單元、一電腦、或其一組合中。

對於韌體及/或軟體構建方案而言，可使用能執行本文所述功能的模組(例如程序、功能等)來執行該等技術。該等韌體及/或軟體指令可儲存於一記憶體(例如圖2所示記憶體272)中並由一處理器(例如處理器260或270)來執行。該記憶體可構建於該處理器中亦可構建於該處理器外部。該韌體及/或軟體指令亦可儲存於其他處理器可讀媒體中，例如隨機存取記憶體(RAM)、唯讀記憶體(ROM)、非易失性隨機存取記憶體(NVRAM)、可程式化唯讀記憶體(PROM)、電可擦除PROM(EEPROM)、快閃記憶體、光碟(CD)、磁性或光學資料儲存裝置等。

提供上文對本發明之說明旨在使熟習此項技術者能夠製

作或利用本發明。彼等熟習此項技術者將易於得出對本發明的各種修改，且本文所界定的一般原理亦可適用於其它變化形式，此並未背離本發明之精神或範疇。因此，本發明並非意欲被限定於本文所示之實例，而是欲賦予其與本文所揭示之原理及新穎特徵相一致之最寬廣範疇。

【圖式簡單說明】

圖1顯示一具有一存取點及多個站台之無線網路。

圖2顯示一發射機及一接收機之一方塊圖。

圖3顯示一用於IEEE 802.11a/g之訊框結構。

圖4圖解說明計算一封包之不同偵測值。

圖5顯示一位於該接收機處之獲得處理器之一方塊圖。

圖6顯示該獲得處理器中之一延遲多重積分單元及一移動平均單元之一方塊圖。

圖7顯示該接收機處之解調器及一數控制振盪器(NCO)之一方塊圖。

圖8顯示一用於對一封包之存在進行偵測之過程。

圖9顯示一用於對一封包之存在進行偵測之設備。

圖10顯示一用於對該封包之開始進行偵測之過程。

圖11顯示一用於對該封包之開始進行偵測之設備。

圖12顯示一用於頻率校正之過程。

圖13顯示一用於頻率校正之設備。

圖14顯示一用於對該封包之結束進行偵測之過程。

圖15顯示一用於對該封包之結束進行偵測之設備。

圖16顯示一用於處理一封包之過程。

圖 17 顯示一用於處理一封包之設備。

【主要元件符號說明】

100	無線網路
110	存取點
120	站台
130	資料網路
210	發射機
212	發射資料 & 導頻處理器
214	發射空間處理器
216a	調變器/發射機
216t	調變器/發射機
218a	天線
218t	天線
220	控制器/處理器
222	記憶體
250	接收機
252a	天線
252r	天線
254a	接收機
254r	接收機
256a	解調器
256r	解調器
260	獲得處理器
262	MIMO 偵測器

264	接收資料處理器
270	控制器/處理器
272	記憶體
300	封包
310	PLCP前置碼
320	PLCP標頭
330	PLCP服務資料單元
340	尾部
510	單元
512	單元
514	單元
520	單元
522	單元
524	單元
526	單元
530	單元
534	單元
536	單元
540	單元
544	單元
546	單元
550	單元
552	單元
554	單元

556	單元
610a	延遲單元
610r	延遲單元
612a	單元
614a	乘法器
614r	乘法器
616a	積分器
616r	積分器
618	天線
620	單元
622	單元
624	暫存器、單元
710	數控振盪器
712	加法器
714	暫存器
716	查找表
722a	乘法器
722r	乘法器
724a	乘法器
724r	乘法器
726a	FFT單元
726r	FFT單元

發明專利說明書

分割案

(本說明書格式、順序及粗體字，請勿任意更動，※記號部分請勿填寫)

※申請案號：100100090

※申請日：96.5.22

H04L 12/56 (2006.01)
※IPC 分類：H04B 17/00 (2006.01)

原申請案號：096118266

一、發明名稱：(中文/英文)

用於無線通信系統之單一訊叢獲得

SINGLE-BURST ACQUISITION FOR WIRELESS COMMUNICATION
SYSTEM

二、中文發明摘要：

本文闡述用於實施封包獲得的技術。可例如藉由對一第一複數個樣本實施延遲多重積分來基於該等樣本確定第一偵測值。可例如藉由對該第一複數個樣本實施多重積分來基於該等樣本確定功率值。可對該等第一偵測值進行平均以獲得平均偵測值。亦可對該等功率值進行平均以獲得平均功率值。可基於該等平均偵測值及該等平均功率值來確定是否存在一封包。可基於一第二複數個樣本來確定第二偵測值。可基於該第一及第二偵測值來確定該封包之開始。可基於一第三複數個樣本來確定一第三偵測值。可基於該第一及第三偵測值來估測該封包之頻率誤差。

三、英文發明摘要：

Techniques for performing acquisition of packets are described. First detection values may be determined based on a first plurality of samples, e.g., by performing delay-multiply-integrate on the samples. Power values may be determined based on the first plurality of samples, e.g., by performing multiply-integrate on the samples. The first detection values may be averaged to obtain average detection values. The power values may also be averaged to obtain average power values. Whether a packet is present may be determined based on the average detection values and the average power values. Second detection values may be determined based on a second plurality of samples. The start of the packet may be determined based on the first and second detection values. A third detection value may be determined based on a third plurality of samples. Frequency error of the packet may be estimated based on the first and third detection values.

十、申請專利範圍：

1. 一種設備，其包括：

一處理器，其經組態以確定多個符號週期中之每一者之一偵測值，並基於該多個符號週期之偵測值來偵測一封包之結束；及

一耦合至該處理器之記憶體。

2. 如請求項1之設備，其中該處理器經組態以藉由將一保護間隔與該符號週期中之一對應的可用部分相關聯來確定每一符號週期之該偵測值。

3. 如請求項1之設備，其中該處理器經組態以根據直到當前符號週期之S個符號週期之S個偵測值之一平均值來確定每一符號週期之一臨限值，其中S係1或更大，並基於該多個符號週期之該等偵測值及臨限值來偵測該封包之結束。

4. 如請求項3之設備，其中該處理器經組態以將該偵測值與每一符號週期中之該臨限值相比較，以在一其中該偵測值小於該臨限值之符號週期後凍結該臨限值，且若下一符號週期之偵測值小於該臨限值則宣佈該封包之結束。

5. 一種方法，其包括：

確定多個符號週期中之每一者之一偵測值；及

基於該多個符號週期之偵測值來偵測一封包之結束。

6. 如請求項5之方法，其中該偵測該封包之結束包括：

基於直到當前符號週期之S個符號週期之S個偵測值之

一平均值來確定每一符號週期之一臨限值，其中S係1或更大，及

基於該多個符號週期之該等偵測值及臨限值來偵測該封包之結束。

7. 如請求項6之方法，其中該偵測該封包之結束包括：

將該偵測值與每一符號週期中之該臨限值相比較，

在一其中該偵測值小於該臨限值之符號週期後凍結該臨限值，及

若下一符號週期之偵測值小於該臨限值則宣佈該封包之結束。

八、圖式：

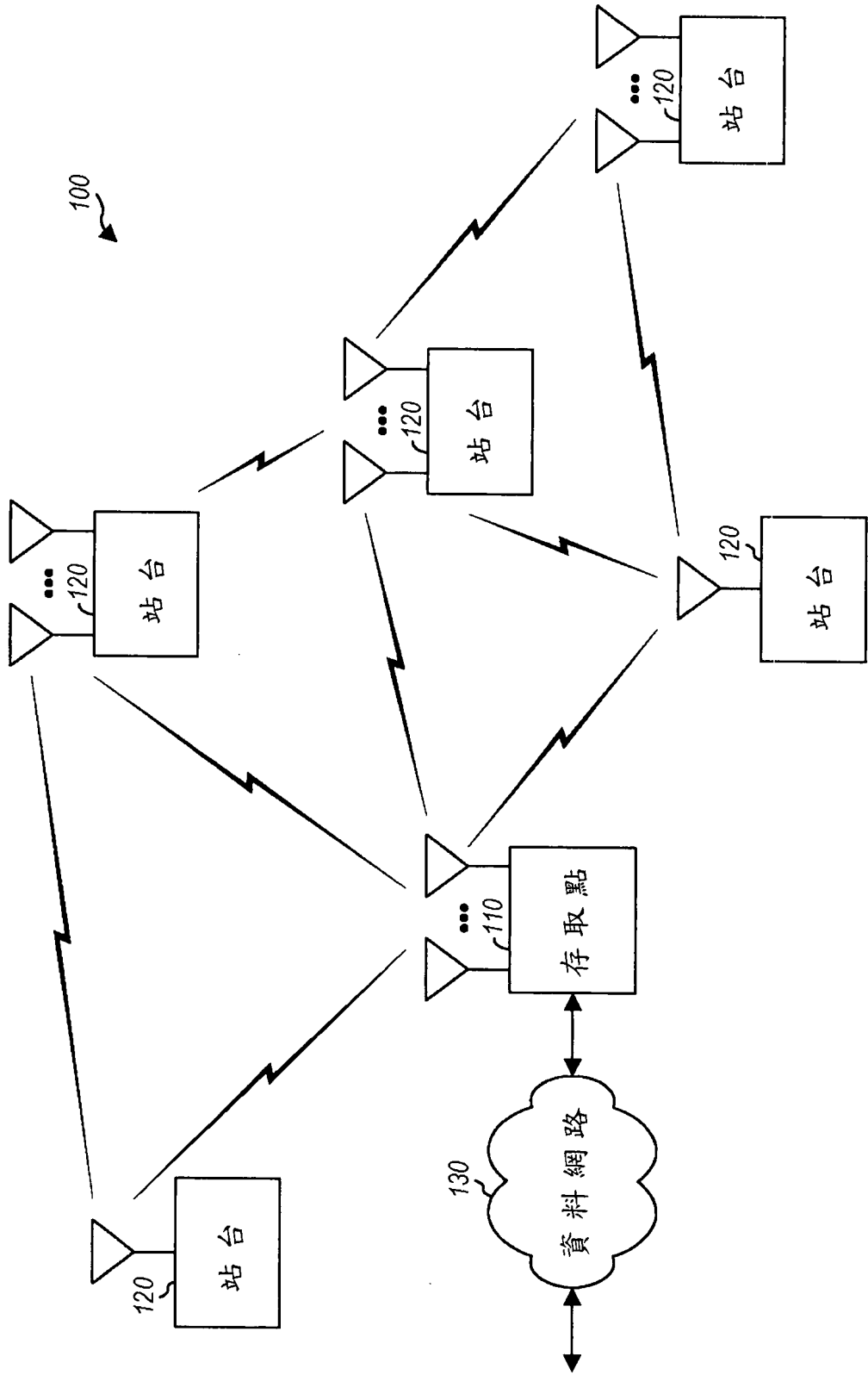


圖 1

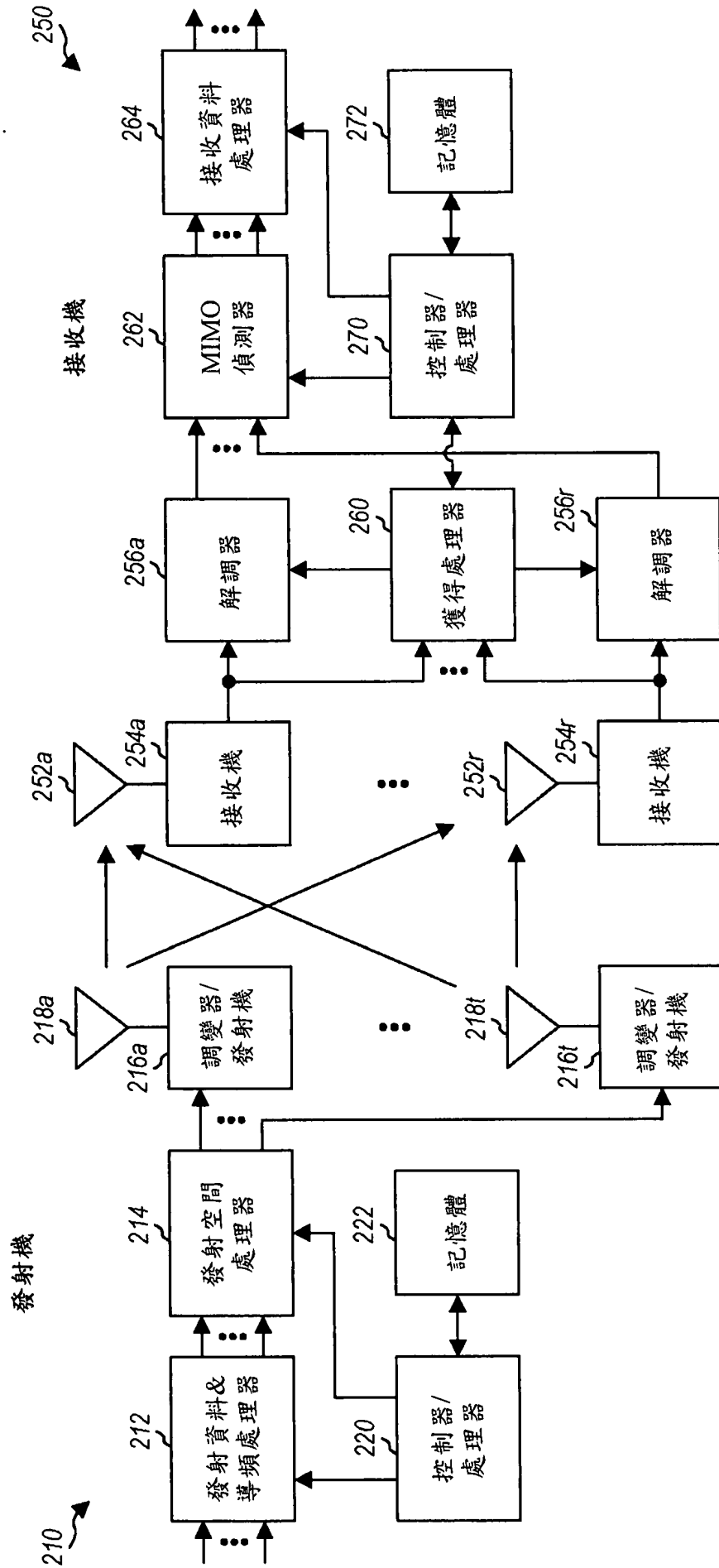


圖 2

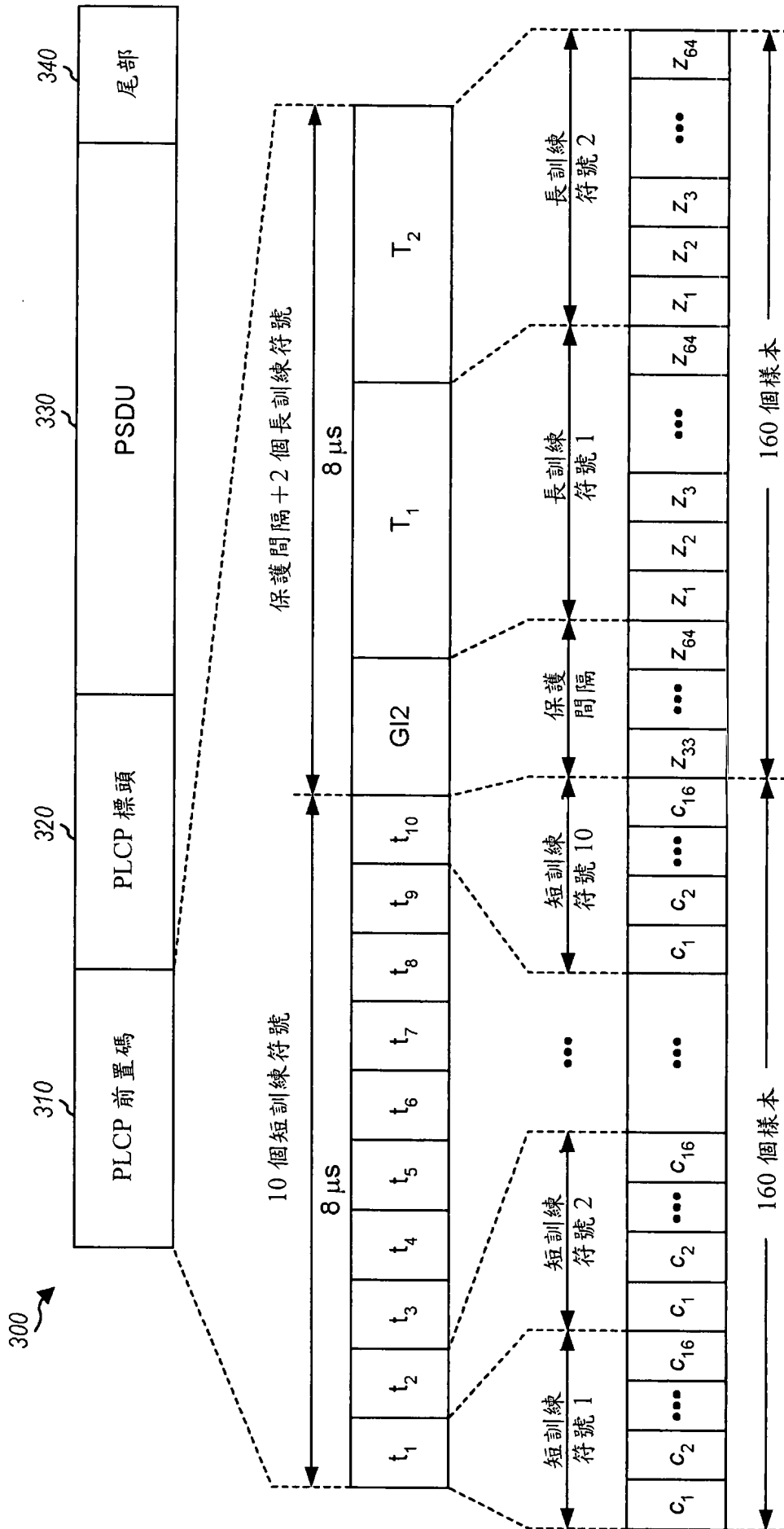


圖 3

來自一個天線之樣本

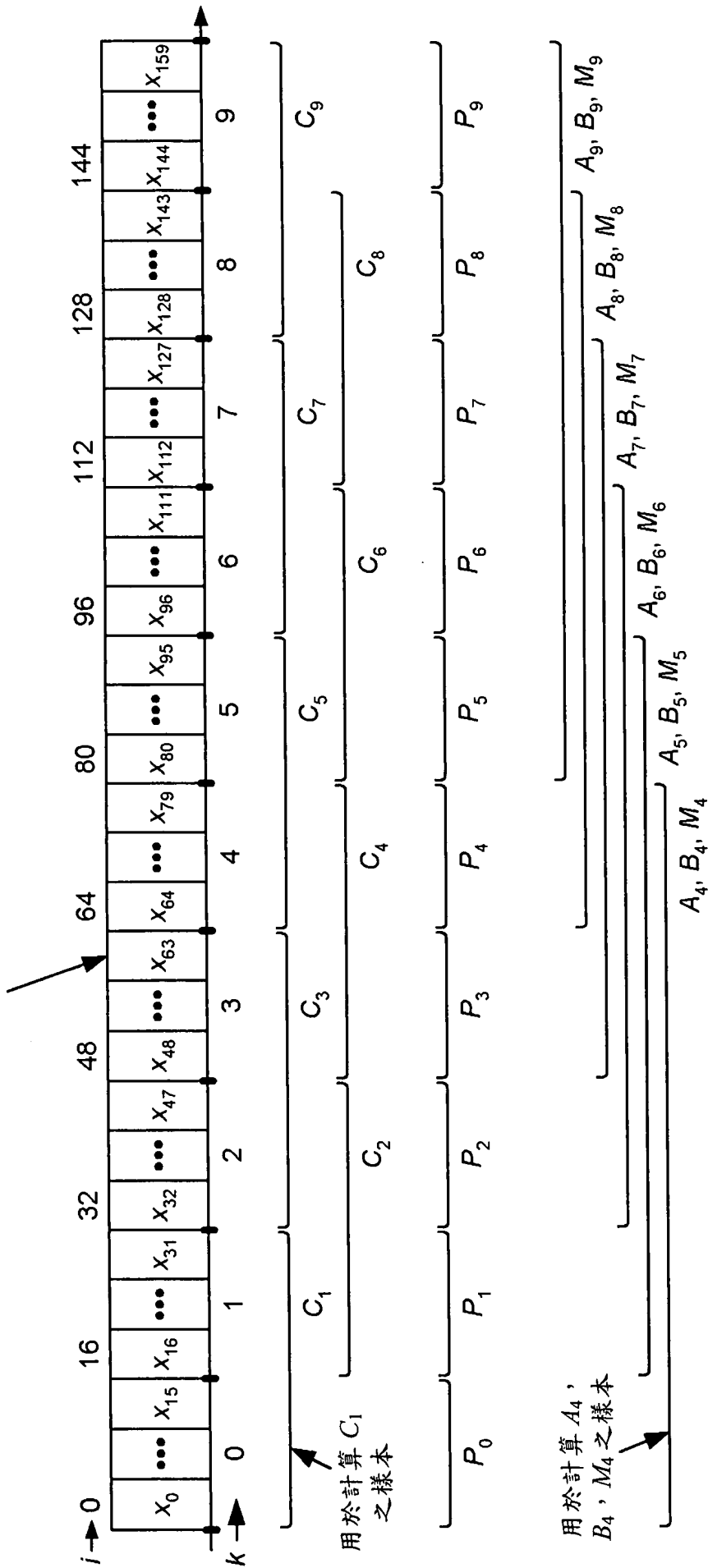
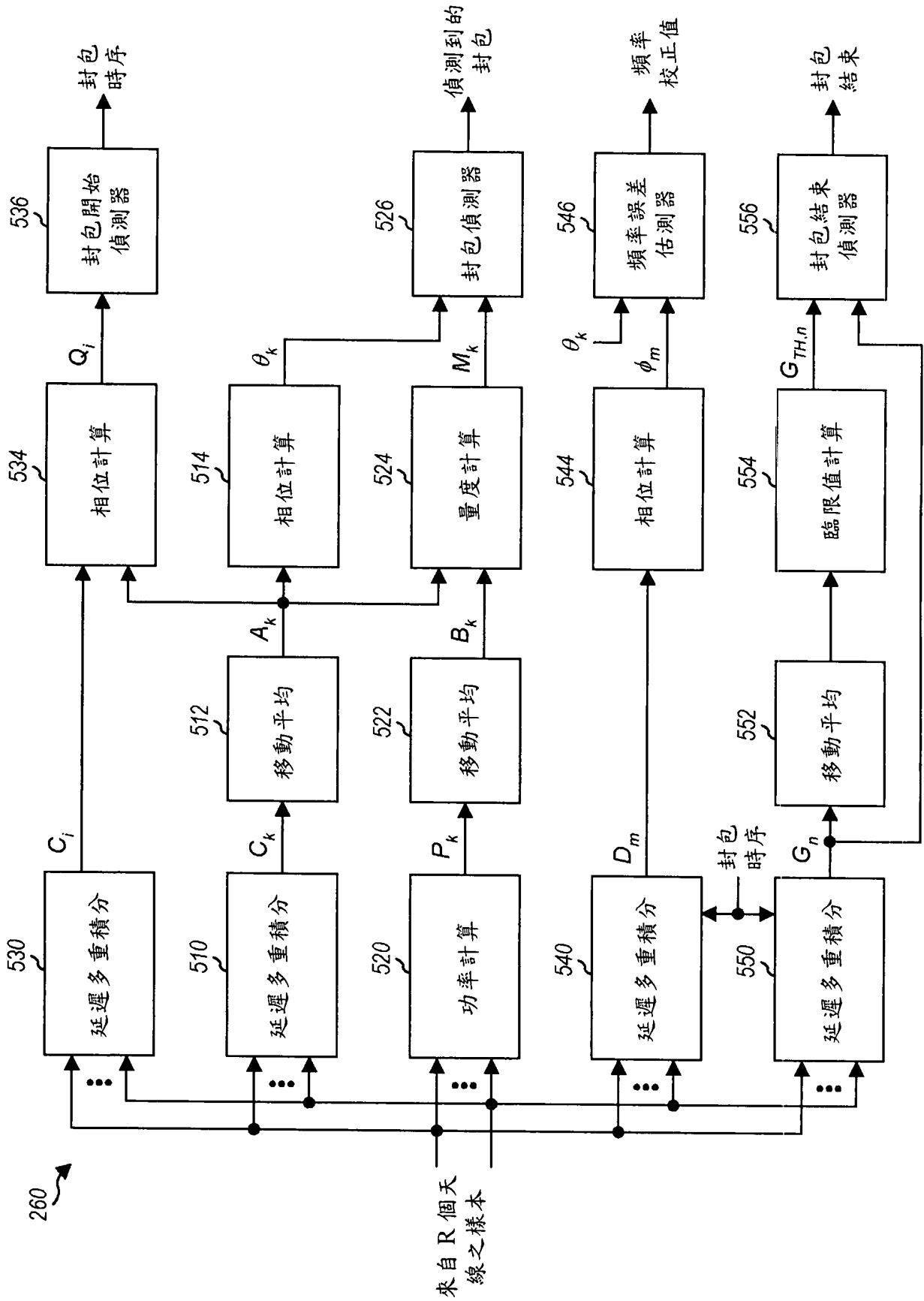


圖 4



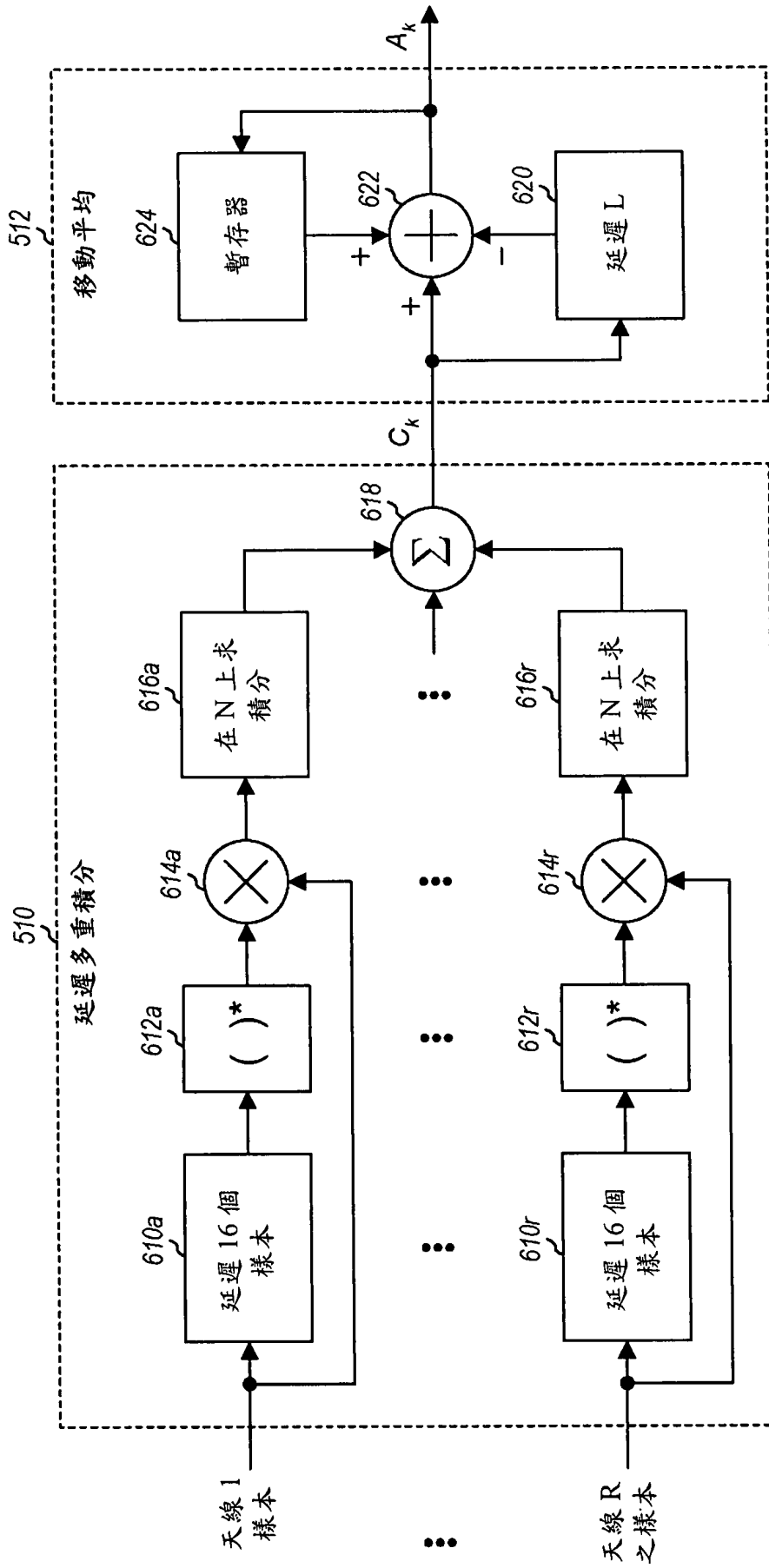


圖 6

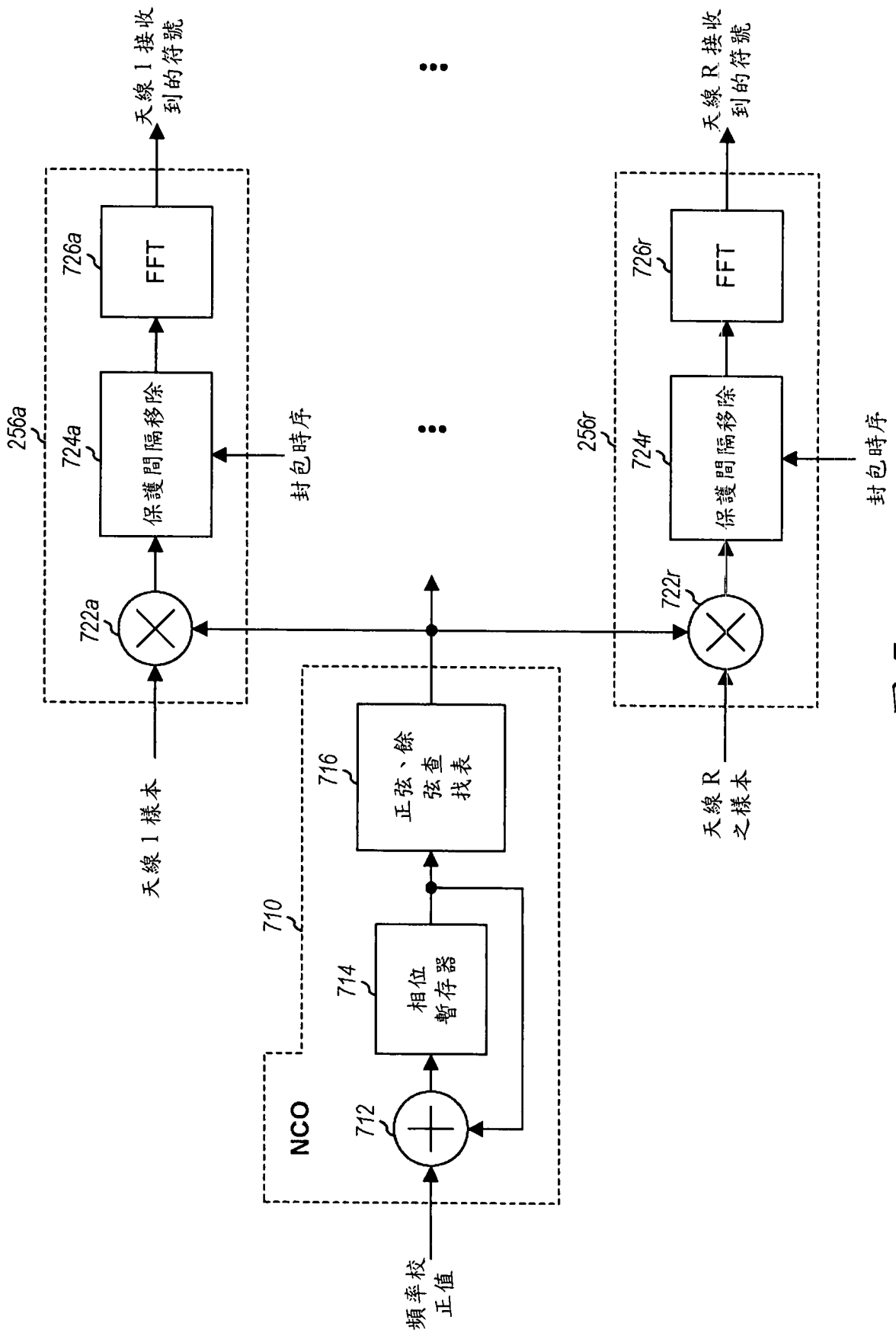


圖 7

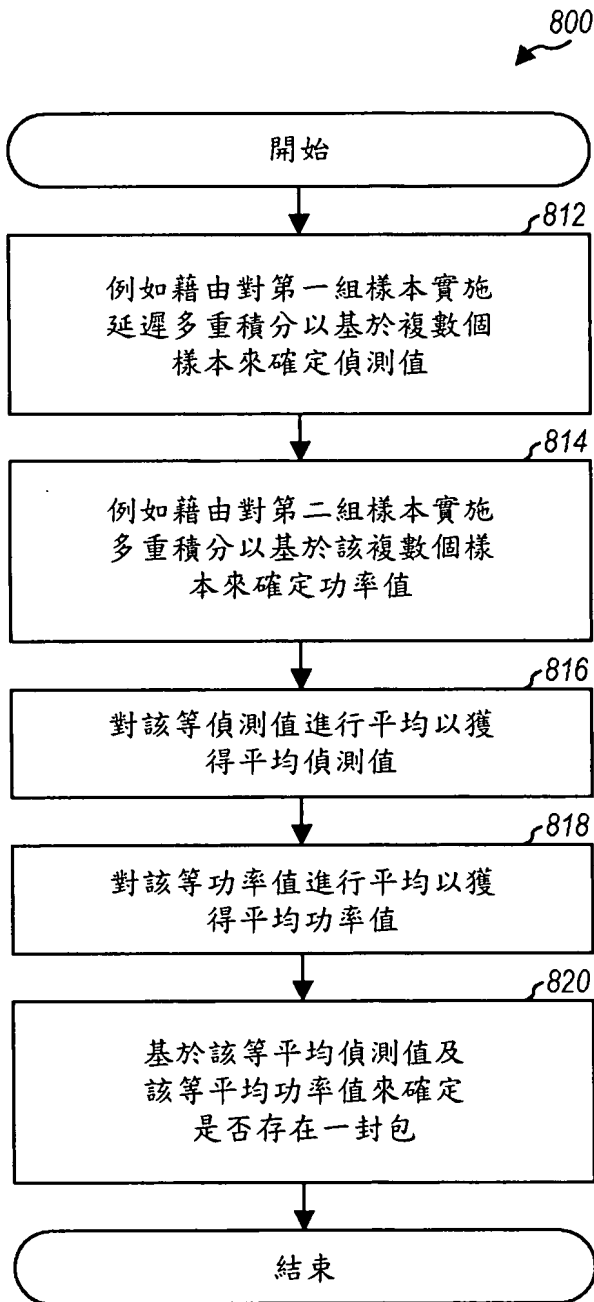


圖 8

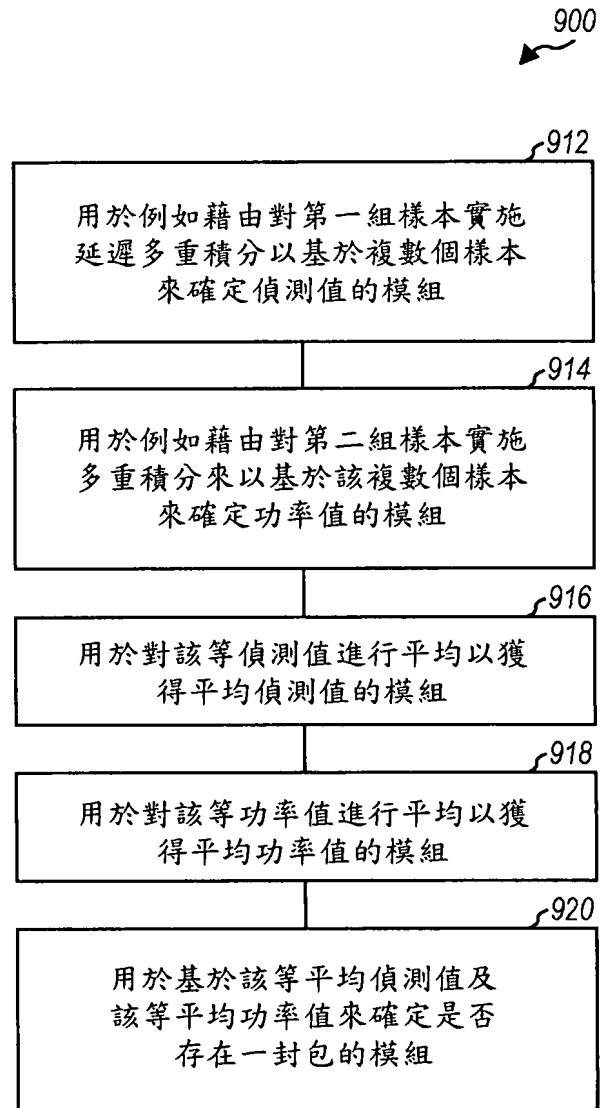


圖 9

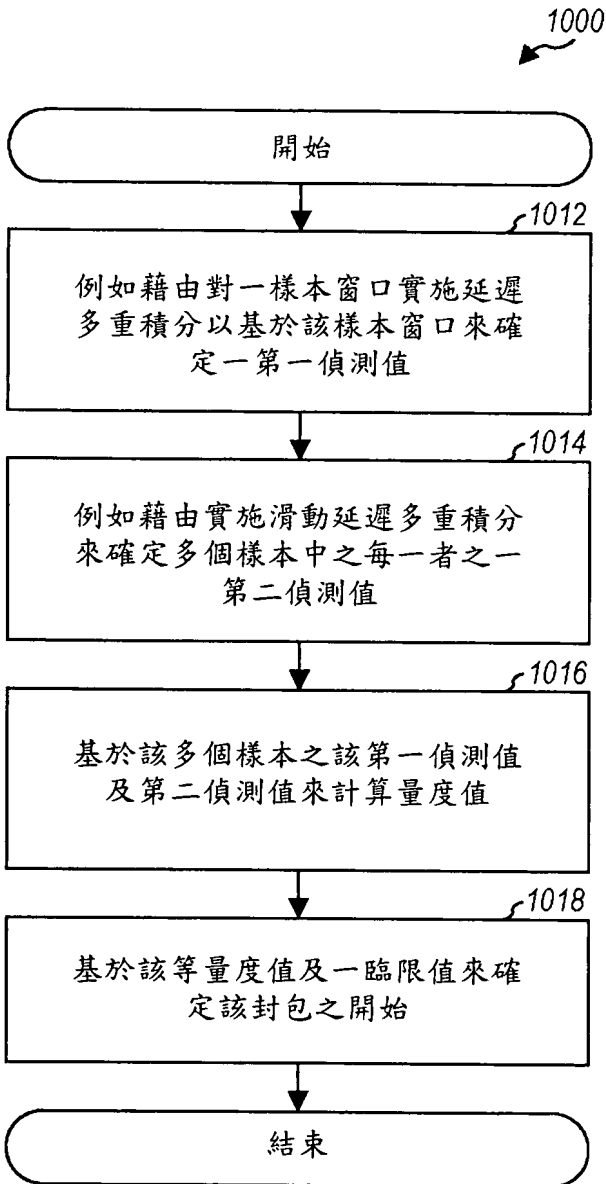


圖 10

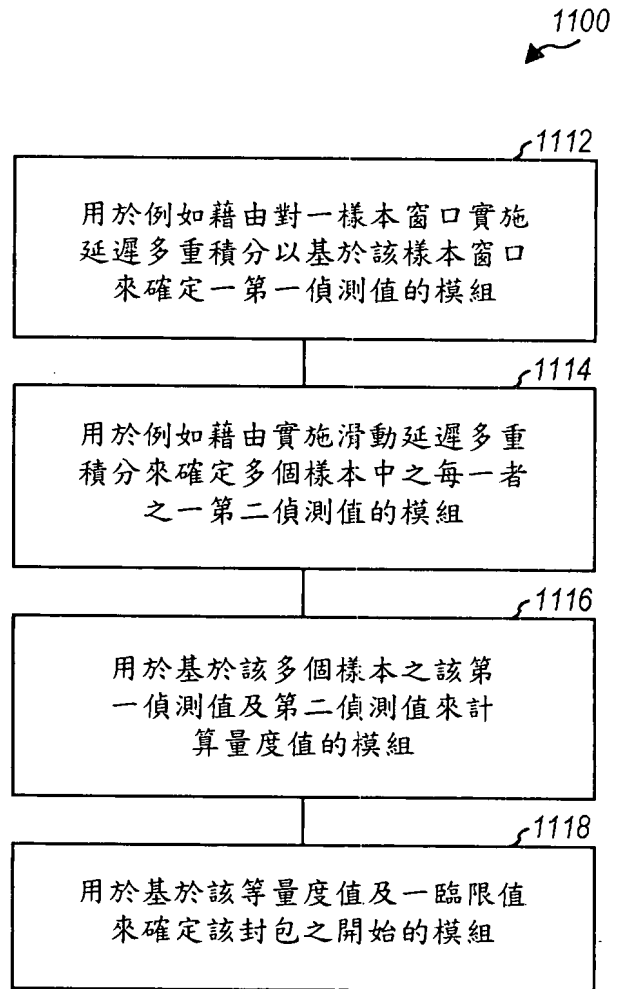


圖 11

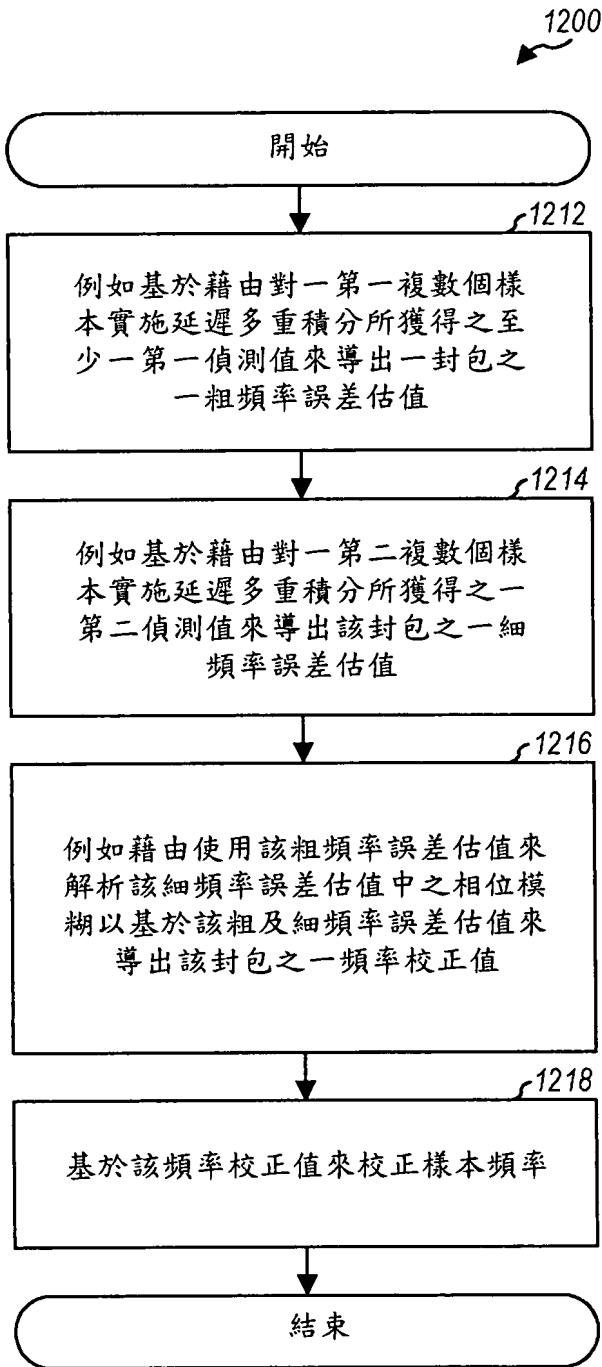


圖 12

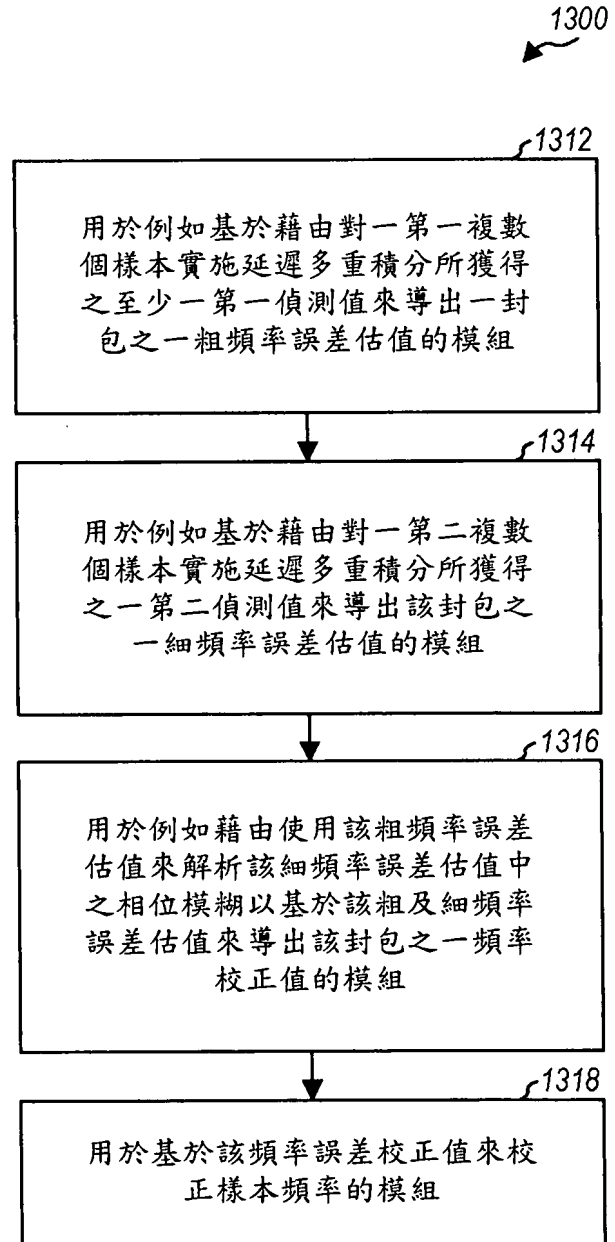


圖 13

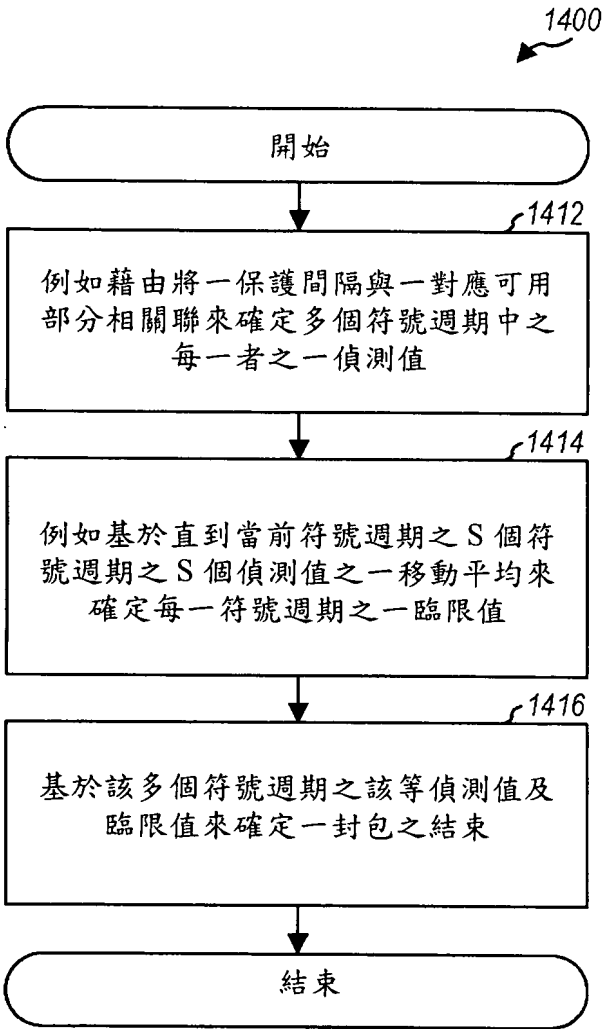


圖 14

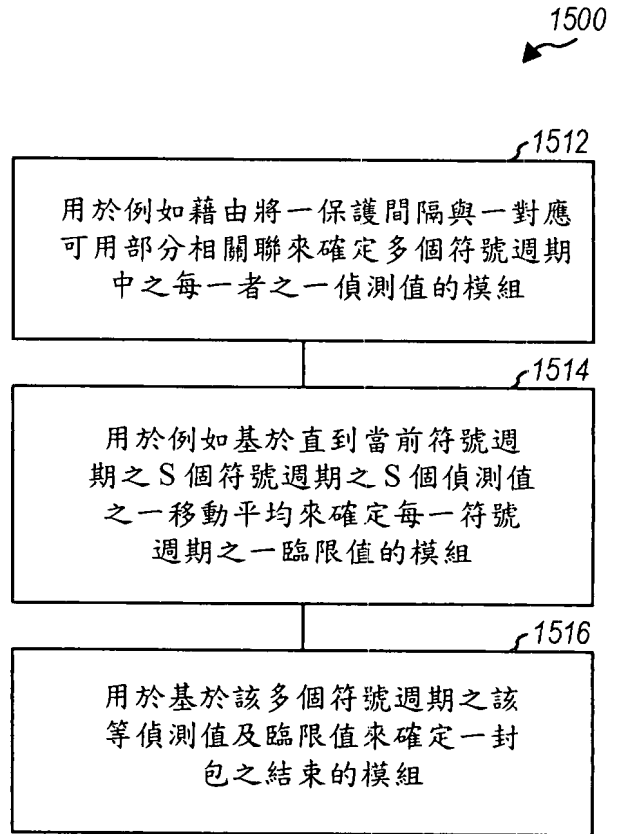


圖 15

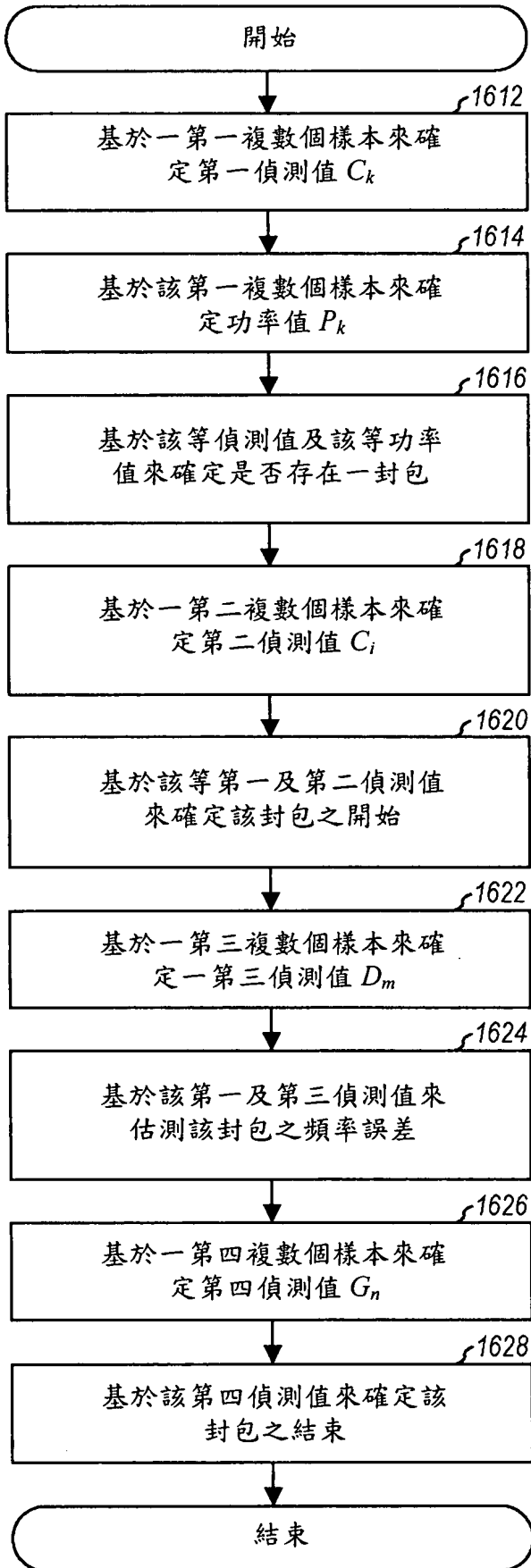


圖 16

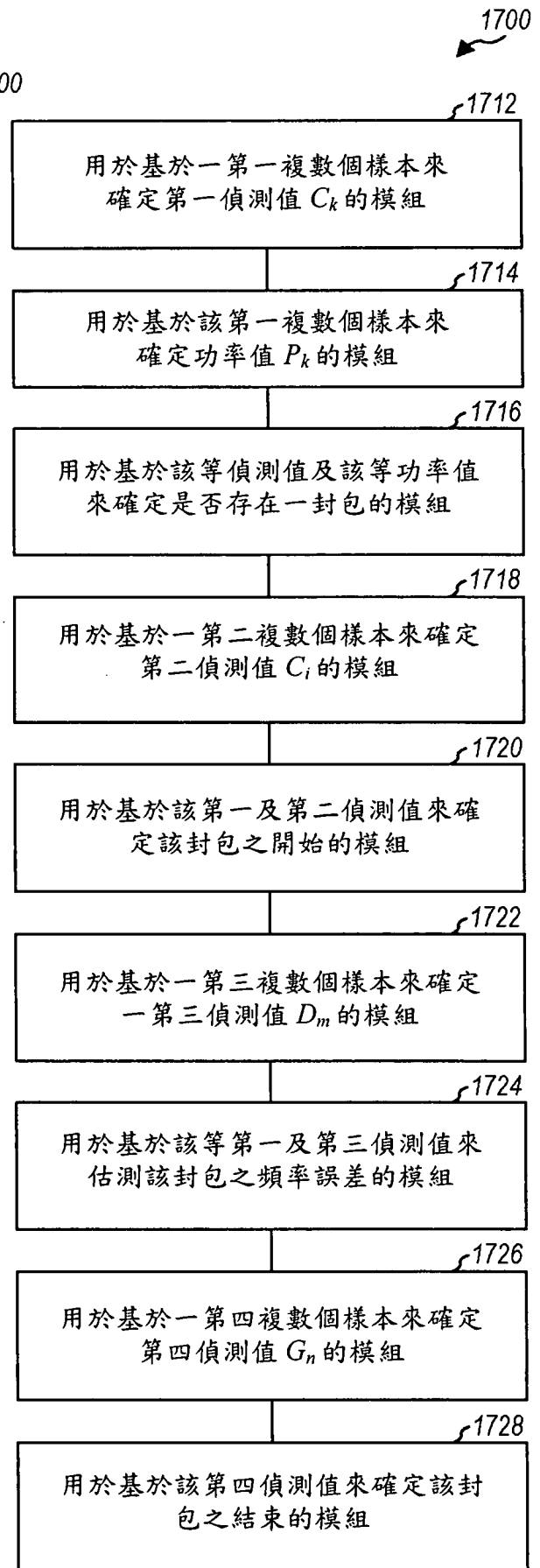


圖 17

四、指定代表圖：

(一)本案指定代表圖為：第 (3) 圖。

(二)本代表圖之元件符號簡單說明：

300	封包
310	PLCP前置碼
320	PLCP標頭
330	PLCP服務資料單元
340	尾部

五、本案若有化學式時，請揭示最能顯示發明特徵的化學式：

(無)