



(12) 发明专利

(10) 授权公告号 CN 1866753 B

(45) 授权公告日 2010.10.13

(21) 申请号 200510119969.1

B60R 11/02(2006.01)

(22) 申请日 2005.09.08

(56) 对比文件

(30) 优先权数据

10/936,356 2004.09.08 US

EP 0949771 A2, 1999.10.13, 附图 1.

US 5860824 A, 1999.01.19, 全文.

US 6591085 B1, 2003.07.08, 全文.

(73) 专利权人 贝尔金公司

地址 美国加利福尼亚州

审查员 谷波

(72) 发明人 奥利弗·D·塞尔

杰弗里·D·迈耶斯

维詹德拉·纳尔瓦德 索尔本·诺伊

欧内斯托·V·奎因特洛斯

伊恩·辛克莱尔

约翰·F·沃兹沃思

(74) 专利代理机构 北京市柳沈律师事务所

11105

代理人 王景刚 王冉

(51) Int. Cl.

H04B 1/00(2006.01)

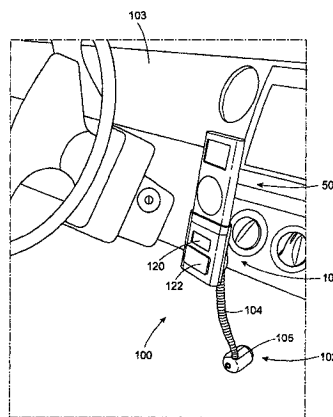
权利要求书 5 页 说明书 23 页 附图 23 页

(54) 发明名称

用于电子装置的保持器、电源和射频发射器单元

(57) 摘要

本发明公开一种保持器、电源和 RF 发射器单元,其用于保持电子装置,当将工作着的电子装置(例如,MP3)保持在该单元中时,该单元给该电子装置提供电能并且从该电子装置中接收数据信号。电能从外部电源进入该单元的电能获取部分(例如,香烟打火机适配器)并且经由该保持器流入该电子装置。来自该电子装置的数据信号被该单元中的 RF 发射器处理,并且由天线(例如,鹅颈管)将所得到的 RF 信号广播出去,该天线优选地形成位于该保持器和该电能获取单元之间的可重新定位的机械连接。



1. 一种保持器、电源和 RF 发射器单元,该单元用于保持电子装置,当将该电子装置保持在该单元中并且该电子装置正在工作时给该电子装置供电并从该电子装置中接收数据信号;该单元能将数据信号转换成 RF 信号并且将 RF 信号发射到 RF 接收器;当该单元正被使用时,能从外部电源到该单元地给该单元提供电能;该电子装置具有至少一个电能输入连接器和至少一个数据信号输出连接器,当将该电子装置保持在该单元中并且该电子装置正在工作时通过该电能输入连接器给该电子装置传送输入电能,当将该电子装置保持在该单元中且该电子装置正在工作时通过该数据信号输出连接器从该电子装置传送数据输出信号;该电子装置也具有顶部、底部和从该装置的底部朝向该装置的顶部延伸的底部部分;该单元包括:

(a) RF 发射器;

(b) 用于保持该电子装置的保持器,该 RF 发射器机械地耦接到该保持器,该保持器具有电源耦接用于将电能传送到该电子装置的至少一个电能输入连接器,还具有信号耦接用于将数据输出信号从该电子装置的至少一个数据输出连接器输出到该 RF 发射器,该 RF 发射器将该数据输出信号转换成 RF 信号;

(c) 电能获取子单元,其电性耦接到该保持器的电源耦接,并且当该单元正被用于从外部电源向该保持器的电源耦接传送电能时,其电性地并且机械地耦接到该外部电源;以及

(d) 机械地将该保持器耦接到该电能获取子单元的连接器的连接器,该连接器包括半刚性的细长金属天线部分,该天线部分允许相对于该电能获取子单元的位置半永久性地调整该保持器的位置,并且该天线部分电性耦接到该 RF 发射器以接收 RF 信号并且辐射 RF 信号,使得 RF 接收器能接收到 RF 信号。

2. 如权利要求 1 所述的单元,其中该 RF 发射器可拆卸地耦接到该保持器。

3. 如权利要求 1 所述的单元,其中该 RF 发射器可以直接连接到该电子装置,用于从其中接收数据输出信号以将其调制到载波上。

4. 如权利要求 1 所述的单元,其中该 RF 发射器完全位于该保持器中。

5. 如权利要求 1 所述的单元,其中该保持器包括内壳体和外部片,该内壳体包括两个或多个内壳体部分,该外部片装在内壳体部分上以彼此对准的紧密配合保持着内壳体部分,从而在内壳体部分之间定义至少一个内腔。

6. 如权利要求 5 所述的单元,其中该 RF 发射器位于内腔中。

7. 如权利要求 6 所述的单元,其中该保持器进一步包括一个或多个用于改变 RF 发射器所工作的载波频率的控制件,该一个或多个控制件至少部分地位于该内腔中。

8. 如权利要求 7 所述的单元,其中该一个或多个控制件进一步包括一个或多个按钮。

9. 如权利要求 8 所述的单元,其中该外部片具有主面和位于主面中的开口,该一个或多个按钮通过该开口可起动。

10. 如权利要求 8 所述的单元,其中该一个或多个按钮全部被具有外表面的薄弹性膜覆盖。

11. 如权利要求 10 所述的单元,其中该膜的外表面承载有指示该一个或多个按钮的功能的标识。

12. 如权利要求 1 所述的单元,其中该单元进一步包括用于指示该单元的功能和/或状态的显示器。

13. 如权利要求 1 所述的单元,其中该保持器包括用于接收和可释放地保持该电子装置的至少底部部分的空腔。

14. 如权利要求 13 所述的单元,其中该空腔至少由底壁和侧壁限定,该侧壁具有顶部,并围住该电子装置的底部部分以有助于将该电子装置的底部部分保持在该空腔中。

15. 如权利要求 14 所述的单元,其中该侧壁的顶部向上延伸到高于该空腔的底壁 30 毫米。

16. 如权利要求 14 所述的单元,其中该侧壁的顶部向上延伸到高于该空腔的底壁 5 到 25 毫米。

17. 如权利要求 14 所述的单元,其中该空腔至少部分地由一个或多个偏压件来限定,该偏压件推压该电子装置以有助于将该电子装置保持在该空腔中。

18. 如权利要求 13 所述的单元,其中该保持器的空腔具有一个或多个附着在底壁上并且从其上延伸出的突出件,并且该电子装置具有一个或多个装配凹坑,该凹坑在该装置的底部中具有它们各自的开口,当该电子装置被保持在该单元中时,该一个或多个突出件伸进该电子装置相应的装配凹坑中。

19. 如权利要求 18 所述的单元,其中该一个或多个突出件中的一个定位销。

20. 如权利要求 18 所述的单元,其中该保持器的空腔包括电源耦接的至少一部分和信号耦接的至少一部分。

21. 如权利要求 13 所述的单元,进一步包括位于该保持器的空腔中的凸或凹多针连接器,其中电源耦接的至少一部分和信号耦接的至少一部分是多针连接器的一部分。

22. 如权利要求 1 所述的单元,其中该保持器包括用于指示该 RF 信号频的载波频率的显示器。

23. 如权利要求 1 所述的单元,其中该保持器进一步包括至少一个用于改变该 RF 发射器所工作的载波频率的控制件。

24. 如权利要求 1 所述的单元进一步包括一个或多个可重新编程的预设,每一个能被半永久性地设定以选择该 RF 发射器能工作的载波频率,启动任何一个预设使得该 RF 发射器工作在对应于该已经被编程的预设的载波频率上。

25. 如权利要求 1 所述的单元,其中该连接器的半刚性细长金属天线部分包括鹅颈管。

26. 如权利要求 1 所述的单元,其中该连接器通过回转接头机械地耦接到该保持器。

27. 如权利要求 26 所述的单元,其中该连接器的半刚性细长金属天线部分包括鹅颈管。

28. 如权利要求 27 所述的单元,其中该鹅颈管直接连接到该回转接头。

29. 如权利要求 1 所述的单元,其中该连接器直接机械地耦接到该电能获取子单元。

30. 如权利要求 1 所述的单元,其中该电能获取子单元包括香烟打火机适配器。

31. 如权利要求 30 所述的单元,其中该香烟打火机适配器包括壳体,该壳体具有远端、近端和从远端延伸到近端的长度部分,该远端适于插入到汽车的香烟打火机中并且定位于其中,该香烟打火机具有一深度和一内圆周。

32. 如权利要求 31 所述的单元,其中该香烟打火机适配器进一步包括具有外圆周的可变形弹性件,该可变形弹性件安装在该香烟打火机适配器上,其靠近远端使得其外圆周通常垂直于该壳体的长度方向。

33. 如权利要求 32 所述的单元,其中该可变形弹性件的外圆周大于该香烟打火机的内圆周,使得将该香烟打火机适配器的远端推进该香烟打火机,引起该可变形弹性件的外圆周远离该香烟打火机适配器的远端而朝向该香烟打火机适配器的近端弯曲,而该可变形弹性件的至少一部分即使在这样变形之后仍然继续推压该香烟打火机的内圆周。

34. 如权利要求 32 所述的单元,其中该香烟打火机适配器带有处于该可变形弹性件和该香烟打火机适配器的远端之间的保持件,该保持件用于沿着该香烟打火机适配器的长度方向适当地将该可变形弹性件固定在该香烟打火机适配器上。

35. 如权利要求 31 所述的单元,其中该香烟打火机适配器的长度大于该香烟打火机的深度,使得当该香烟打火机适配器的远端完全位于该香烟打火机中时,该香烟打火机适配器的近端不在该香烟打火机中。

36. 如权利要求 35 所述的单元,其中该连接器在该香烟打火机适配器的近端附近耦接到香烟打火机适配器。

37. 如权利要求 30 所述的单元,进一步包括音频输出连接器。

38. 如权利要求 37 所述的单元,其中该音频输出连接器可提供输出信号,该输出信号与所述数据输出信号相同或是从所述数据输出信号中获得。

39. 如权利要求 33 所述的单元,其中该单元进一步包括用于指示该单元的功能和 / 或状态的显示器。

40. 如权利要求 33 所述的单元,其中该保持器包括内壳体 and 外部片,该内壳体包括两个或多个内壳体部分,该外部片安装在内壳体部分上以彼此对准的紧密配合保持着内壳体部分。

41. 如权利要求 33 所述的单元,其中该香烟打火机适配器带有处于该可变形弹性件和该香烟打火机适配器的远端之间的保持件,该保持件用于沿着该香烟打火机适配器的长度方向将该可变形弹性件在该香烟打火机适配器上固定到位。

42. 如权利要求 33 所述的单元,其中该香烟打火机适配器的长度大于该香烟打火机的深度,使得当该香烟打火机适配器的远端完全位于该香烟打火机中时,该香烟打火机适配器的近端不在该香烟打火机中。

43. 如权利要求 33 所述的单元,其中该连接器在该香烟打火机适配器的近端附近耦接到香烟打火机适配器。

44. 如权利要求 33 所述的单元,其中该香烟打火机适配器进一步包括数据输出连接器。

45. 如权利要求 44 所述的单元,其中该数据输出连接器可以提供输出信号,当该电子装置工作时该输出信号与所述数据输出信号相同或是从所述数据输出信号中获得的。

46. 如权利要求 33 所述的单元,进一步包括用于接收和可释放地保持该电子装置的空腔,该空腔至少由一底壁和一侧壁限定,并且该侧壁围住该电子装置以有助于将该电子装置保持在该空腔中。

47. 如权利要求 46 所述的单元,其中该侧壁具有顶部,并且该顶部向上延伸到高于该空腔的底壁 30 毫米。

48. 如权利要求 46 所述的单元,其中该侧壁具有顶部,并且该顶部向上延伸到高于该空腔的底壁 5 到 25 毫米。

49. 如权利要求 46 所述的单元,其中该空腔至少部分地由一个或多个偏压件来限定,该偏压件推压该电子装置以有助于将该电子装置保持在该空腔中。

50. 如权利要求 46 所述的单元,其中该保持器的空腔具有一个或多个附着在底壁上并且从其上延伸出的突出件,并且该电子装置具有一个或多个装配凹坑,该凹坑在该装置的底部中具有它们各自的开口,当该电子装置被保持在该单元中时该一个或多个突出件伸进该电子装置相应的装配凹坑中。

51. 如权利要求 50 所述的单元,其中该一个或多个突出件中的一个定位销。

52. 如权利要求 46 所述的单元,其中该保持器的空腔的底部包括电源耦接的至少一部分。

53. 如权利要求 33 所述的单元进一步包括位于该保持器中的凸或凹多针连接器,其中电源耦接的至少一部分是多针连接器的一部分。

54. 如权利要求 33 所述的单元,其中该连接器通过回转接头机械地耦接到该保持器。

55. 如权利要求 54 所述的单元,其中该连接器的半刚性细长金属天线部分包括鹅颈管;以及

该鹅颈管直接地连接到该回转接头。

56. 如权利要求 33 所述的单元,其中该连接器直接机械地连接到该电能获取子单元。

57. 如权利要求 33 所述的单元,进一步包括 (a) 至少一个数据信号输出连接器,当将该电子装置保持在该单元中且该电子装置正在工作时通过该数据信号输出连接器从该电子装置传送数据输出信号,(b) 用于将该数据输出信号转换成 RF 信号的 RF 发射器,和 (c) 用于辐射出该 RF 信号的天线。

58. 如权利要求 57 所述的单元,其中该 RF 发射器可拆卸地耦接到该保持器。

59. 如权利要求 57 所述的单元,其中该 RF 发射器可以直接地耦接到该电子装置,用于从其中接收该数据输出信号以将其调制到载波上。

60. 如权利要求 57 所述的单元,其中该 RF 发射器完全位于该保持器中。

61. 如权利要求 57 所述的单元,其中该保持器包括内壳体和外部片,该内壳体包括两个或更多个内壳体部分,该外部片套在内壳体部分上以彼此对准的紧密配合保持着内壳体部分,从而在内壳体部分之间定义至少一个内腔。

62. 如权利要求 61 所述的单元,其中该 RF 发射器位于内腔中。

63. 如权利要求 61 所述的单元,其中该保持器进一步包括一个或多个用于改变 RF 发射器所工作的载波频率的控制件,该一个或多个控制件至少部分地位于该内腔中。

64. 如权利要求 63 所述的单元,其中该一个或多个控制件包括一个或多个按钮。

65. 如权利要求 64 所述的单元,其中该外部片具有主面和位于主面中的开口,该一个或多个按钮通过该开口可起动。

66. 如权利要求 64 所述的单元,其中该一个或多个按钮全部被具有外表面的薄弹性膜覆盖。

67. 如权利要求 66 所述的单元,其中该膜的外表面承载有指示该一个或多个按钮的功能的标识。

68. 如权利要求 58 所述的单元,其中该保持器进一步具有用于指示该 RF 信号的载波频率的显示器。

69. 如权利要求 57 所述的单元,其中该保持器进一步包括至少一个用于改变 RF 发射器所工作的载波频率的控制件。

70. 如权利要求 57 所述的单元,进一步包括一个或多个可重新编程的预设,每一个能被半永久性地设定以选择该 RF 发射器能工作的载波频率,启动任何一个预设使得该 RF 发射器工作在对应于该已经被编程的预设的载波频率上。

71. 如权利要求 25 所述的单元,其中:

所述鹅颈管用于辐射从 RF 发射器接收到的 RF 信号。

72. 如权利要求 1 所述的单元,其中:

所述保持器被配置成相对于所述电能获取子单元旋转 360 度。

73. 如权利要求 72 所述的单元,还包括:

将所述保持器连接到所述连接器的旋转连接器,

其中:

所述旋转连接器允许所述保持器相对于所述电能获取子单元旋转 360 度。

74. 如权利要求 1 所述的单元,其中

该连接器的半刚性细长金属天线部分包括卷层构造。

75. 如权利要求 74 所述的单元,其中:

所述半刚性细长金属天线部分的卷层构造包括:

具有第一厚度的第一层;以及

具有不同于第一厚度的第二厚度的第二层。

76. 如权利要求 75 所述的单元,其中:

第一层与第二层在所述半刚性细长金属天线部分中是交错的。

77. 如权利要求 75 所述的单元,其中:

第一和第二厚度限定所述半刚性细长金属天线部分的两个不同外直径。

78. 如权利要求 75 所述的单元,其中:

所述连接器的半刚性细长金属天线部分包括:

第一线圈;以及

连接到第一线圈的第二线圈;

所述第一线圈包括第一层;以及

所述第二线圈包括第二层。

79. 如权利要求 1 所述的单元,其中:

所述单元设计成被机械连接和电连接到车辆;

所述车辆具有音响系统和用于支持所述单元的电子系统;

所述单元从车辆的电子系统吸取电能;

所述单元被配置成将 RF 信号发送到车辆的音响系统;以及

所述车辆的音响系统包括 RF 接收器;以及

所述车辆的电子系统包括外部电源。

用于电子装置的保持器、电源和射频发射器单元

技术领域

[0001] 本发明涉及电子装置的附件,尤其是音频装置(例如,便携式 MP3 播放器)的附件。更具体而言,本发明涉及一种用于电子装置的保持器、电源和可选择的 RF 发射器单元。

背景技术

[0002] 许多类型的电子设备是已知的,并且其中许多是便携式的,例如:移动(或蜂窝)电话、膝上型计算机和音频播放装置,如便携式 AM 和 FM 收音机、便携式 CD(致密盘)播放器以及便携式 MP3(MPEG Audio Layer-3)播放器。应该广泛地理解“电子设备”这一术语,其包括所有类型和设计的电子设备。

[0003] MP3 格式是一种数字音乐的压缩格式。采用 MP3 格式可以降低数字化音乐文件的大小,而不会使声音质量降低或者失真。音乐有时被转换成 MP3 格式并且提供到因特网上。可以利用计算机和特殊软件从因特网上下载这种 MP3 文件。具有一定性能和软件的计算机可以将 CD 中的数字音乐转换成 MP3 格式。通常以下列三种不同的方式播放 MP3 文件:(i)可以在含有所需软件的计算机上直接播放 MP3 文件,(ii)可以将 MP3 文件解压缩然后录制在 CD 上,从而可以进行播放,(iii)可以在 MP3 播放器上播放 MP3 文件。

[0004] 便携式的 MP3 播放器是相对比较小、重量轻的装置,它具有连接计算机的接口。一般而言,用户从因特网上下载 MP3 文件到电脑上,然后将 MP3 文件加载到 MP3 播放器中。MP3 播放器连接到计算机的并行或者 USB 端口,这些端口允许 MP3 播放器与计算机对接并且接收 MP3 文件。

[0005] 已经可以获得很多便携式 MP3 播放器,包括由 Sony 公司、Philips 公司、Audiovox 公司和 Apple 公司(如苹果公司的 iPod MP3 播放器和 iPod 迷你 MP3 播放器)制造的 MP3。MP3 播放器的便携性依赖于电池,并且其一般利用耳机或头戴式受话器来让用户收听。电池寿命通常是一个难题。几个小时的播放时间过后,大部分的 MP3 播放器需要交流电源,或者需要去充电,或者需要更换其电池。另外一个局限性为这些 MP3 播放器一般在同一时间只能为一个收听者播放声音(例如,经由耳机或者头戴式受话器)。即使 MP3 播放器配备了扬声器,播放器的小外形和轻重量设计也限制了扬声器的大小,这就会使扬声器不适于向许多人传送音乐,例如在一个车内的人。

[0006] 试图克服上述缺点的 MP3 播放器附件是可获得的,例如,为 MP3 播放器的运转和/或充电提供电源的单元(例如,Belkin 公司的用于 iPod 的带有对接连接器的汽车套件(Auto Kit For iPod With Dock Connector),Part No. F8V7058-APL)和 FM 发射系统(例如,Belkin 公司的 TuneCast II Mobile FM Transmitter,Part No. F8V3080-APL)。当与 MP3 播放器结合使用时,FM 发射系统允许用户通过 FM 音频系统来播放储存在 MP3 播放器中的 MP3 音乐文件,使得用户可以听到并且允许其他用户同时听到所储存的音乐。然而,目前的 FM 发射系统经常不稳定并且提供的 FM 信号很弱,这就导致丢失信号或者声音背景中常有静电的嘶嘶声。在这些 FM 发射系统中,FM 信号的强度经常被削弱或者丢失的原因在于低效率的天线设计(如考虑其大小、外形、及/或位置)。

[0007] 一些已知的附件单元将电源和充电电路组合到 FM 发射系统中。借助于一个香烟打火机适配器（例如，美国专利 No. 6, 591, 085、美国专利申请公开案 No. 2004/0058649、国际专利申请公开案 No. WO2004/010594 和国际专利申请公开案 No. WO2004/008649），可以在车辆中使用一些这样的装置。然而，目前可以获得的装置往往体积大，机械性能不稳定，缺乏通用性，产生的 FM 信号弱，导致 FM 接收器得到噪音输出（如：声音输出带有烦人的嘶嘶声），并且牺牲了用户的舒适性和方便性。（为了达到所有目的，将所有这些文件，包括专利文件和产品清单表的全部内容合并在本文中。）

[0008] 概括而言，用于电子装置的附件已经包括了各种各样的功能，这些功能用于提升可靠性、稳定性、便携性和 / 或实用性。这些特性包括：为用户方便预设的多个按钮；位于单个薄的光滑弹性外表面下的取消按钮，其减少了灰尘粘在按钮之间的危险（例如，在一些蜂窝电话和微波炉中）；鹅颈管，其考虑到了装置的日益增加的可操作性；以及回转连接器，其也考虑到了装置的日益增加的可操作性。

[0009] 尽管如此，然而，仍然希望电子装置（例如，MP3 播放器）具有 RF（例如，FM）发射能力时需要保留通用保持器和电源单元，使得人们能容易地利用电子装置的全部性能。在 MP3 播放器的情况下，这些单元将允许用户（并且也希望其他人）收听存储在 MP3 播放器上的音乐。即使这些单元不含有充电电路，这些允许给电子装置（例如，MP3 播放器）充电的单元也有这样的需求。这些稳定的、重量轻的、具有刚性的但是可调整位置的元件和 / 或便携式的单元也有这样的需求，使得它们例如能在车辆中使用。当例如为在车辆中使用而进行设计时，为了使驾驶员和 / 或乘客舒适和方便，这些能容纳多个香烟打火机输出口（电源输出口）、位置和尺寸并且允许容易地重新定位该电子装置（例如，MP3 播放器）的单元也有这样的需求。例如，为了提供或能使音频输出中的信噪比较高，这些产生较强的和较清楚的（例如，更准确和 / 或低噪音）信号的单元也有这样的需求。这些具有看起来具有美感的单元，例如它们柔滑且看起来很现代的单元，也有这样的需求。最后，当安装、给这些单元供电和 / 或另外使用这些单元但是不牺牲便携性、稳定性、通用性和 / 或美感时，这些超级舒适、方便和 / 或具有超级电子性能的单元也有这样的需求。

发明内容

[0010] 现在已经开发出了满足了这些需求中的一个或多个并且克服这些问题中的一个或多个的发明。概括而言，在一个方面，本发明涉及一种保持器、电源和 RF 发射器单元，用于保持电子装置（例如，MP3 播放器），当将该电子装置保持在该单元中并且该电子装置正在工作时，其给该电子装置供电并从该电子装置中接收数据（例如，音频）信号（即，至少一种数据信号）；该单元能将数据信号转换成 RF 信号并且将 RF 信号发射到 RF 接收器；当该单元正被使用时，能从该单元外部的电源给该单元提供电能；该电子装置具有至少一个电能输入连接器和至少一个数据信号输出连接器，当将该电子装置保持在该单元中并且该电子装置正在工作时，通过该电能输入连接器给该电子装置输入电能，当将该电子装置保持在该单元中且该电子装置正在工作时，通过该数据信号输出连接器从该电子装置传送数据输出信号；该电子装置还具有顶部、底部和从该装置的底部朝向该装置的顶部延伸的底端部分；该单元包括：

[0011] (a) RF 发射器；

[0012] (b) 用于该电子装置的保持器,该 RF 发射器机械地耦接该保持器,该保持器具有电源耦接用于将电能传送到该电子装置的至少一个电能输入连接器,并且还具有一信号耦接用于将数据输出信号从该电子装置的至少一个数据输出连接器输出到该 RF 发射器,该 RF 发射器将该数据输出信号(其保持原样或在其进入到该 RF 发射器以前可能已经被调整过)转换成 RF 信号;

[0013] (c) 电能获取子单元,其电性耦接到该保持器的电源耦接,并且当该单元正被用于从外部电源向该保持器的电源耦接传送电能时其电性并且机械地耦接到外部电源;以及

[0014] (d) 机械地将该保持器耦接到该电能获取子单元的连接器的,该连接器包括半刚性的细长金属天线部分,该天线部分允许相对于该电能获取子单元的位置半永久性地调整该保持器的位置,并且该天线部分电性耦接到该 RF 发射器,以接收 RF 信号并且辐射 RF 信号,使得 RF 信号能被 RF 接收器接收到。

[0015] 在另一方面,本发明涉及一种保持器和电源单元,其用于保持电子装置,并且当将该电子装置保持在该单元中并且工作时,其给该电子装置(如,MP3 播放器)提供电能;当该单元正被使用时,能从外部电源到该单元地将电能提供给该单元;当该电子装置正在工作时,该电子装置提供数据(例如,音频)输出信号(即,至少一个数据输出信号),并且该电子装置具有至少一个电能输入连接器,当将该电子装置保持在该单元中并且正在工作时,通过该电能输入连接器给该电子装置传送输入电能;该电子装置也具有顶部、底部和从该装置的底部朝向该装置的顶部延伸的底部部分;该单元包括:

[0016] (a) 用于该电子装置的保持器,该保持器具有电源耦接用于将电能传送到该电子装置的至少一个电能输入连接器;

[0017] (b) 电能获取子单元,其电性耦接到该保持器的电源耦接,并且当该单元正被用于从外部电源到该保持器的电源耦接传送电能时,其电性并且机械地耦接到外部电源;

[0018] (c) 机械地将该保持器耦接到该电能获取子单元的连接器的,该连接器包括半刚性的细长部分,该细长部分允许相对于该电能获取子单元的位置半永久性地调整该保持器的位置;以及

[0019] (d) 其中至少获得 (i) 和 (ii) 中的至少一个(即,存在、是这种情况或可应用的);

[0020] (i) 该连接器的半刚性细长部分包括鹅颈管;

[0021] (ii) 该电能获取子单元包括香烟打火机适配器,该适配器具有壳体,该壳体具有远端(即当将该电能获取子单元插入到电源时,如香烟打火机,离用户较远的端部)、近端(即当将该电能获取子单元插入到电源时,如香烟打火机,离用户较近的端部)和从远端延伸到近端的长度部分,该远端被调整为用于插入到香烟打火机中并且定位于其中,该香烟打火机具有一深度和一内圆周,该香烟打火机适配器进一步包括具有外圆周的可变形弹性件,该可变形弹性件安装(半永久性地或另外地)在该香烟打火机适配器上,其靠近远端使得其外圆周通常垂直于壳体的长度,该可变形弹性件的外圆周大于该香烟打火机的内圆周,使得将该香烟打火机适配器的远端推进该香烟打火机,引起该可变形弹性件的外圆周远离该香烟打火机适配器的远端而朝向该香烟打火机适配器的近端弯曲,而该可变形弹性件的至少某些部分即使在这样变形之后仍然继续推压该香烟打火机的内圆周。

[0022] 在另一方面,本发明涉及一种电能获取单元,其用于电性耦接到电子装置,并且当

该单元正用于从外部电源到该电子装置传送电能时,其电性和机械地耦接到外部电源,该电能获取单元包括香烟打火机适配器,该适配器具有壳体,该壳体具有远端、近端和从远端延伸到近端的长度部分,该远端被调整为用于插入到香烟打火机(例如,汽车的香烟打火机)中并且定位于其中,该香烟打火机具有一深度和一内圆周,该香烟打火机适配器进一步包括具有一外圆周的可变形弹性件,该可变形弹性件安装(半永久性地或另外地)在该香烟打火机适配器上,其靠近远端使得其外圆周通常垂直于该壳体的长度,该可变形弹性件的外圆周大于该香烟打火机的内圆周,使得将该香烟打火机适配器的远端推进该香烟打火机,引起该可变形弹性件的外圆周远离该香烟打火机适配器的远端而朝向该香烟打火机适配器的近端弯曲,而该可变形弹性件的至少某些部分即使在这样变形之后仍然继续推压该香烟打火机的内圆周。

[0023] 在另一方面,本发明涉及一种用于电子装置的电源与支承装置,该装置包括前述的电能获取单元和耦接到该电能获取单元的支承件,该支承件包括半刚性细长部分,该部分允许相对于该电能获取单元的位置半永久性地调整该电子装置的位置。

[0024] 在另一方面,本发明涉及一种用于电子装置的保持器,其包括内壳体和外部片,该内壳体包括两个或更多个内壳体部分,该外部片套在内壳体部分上从而彼此对准的紧密配合保持内壳体部分,该保持器也包括用于接收和可释放地保持该电子装置的空腔,该电子装置具有顶部、底部和从该装置的底部朝向该装置的顶部延伸的底部部分,该空腔至少由底壁和侧壁限定,该侧壁围住该电子装置以有助于将该电子装置保持在该空腔中。

[0025] 在另一方面,本发明涉及一种 RF 发射系统,其包括用作天线的鹅颈管金属件,该鹅颈管(但不是必须)在功能上也用作结构(例如,支承)件。

[0026] 在其它实施例中,可优选地获得以下的一个或多个(即,存在、是这种情况或可应用的):该 RF(无线频率)发射器(例如,FM 发射器)可拆卸式地耦接到该保持器和/或直接连接到该电子装置,从而从其中接收数据输出信号(至少一个数据输出信号)以将其调制(其保持原样或在调制之前可能被调整过)到载波上;和/或该 RF 发射器至少部分或整体性位于该保持器中;和/或该保持器包括内壳体和外部片,该内壳体包括两个或更多个内壳体部分,该外部片套在内壳体部分上以彼此对准的紧密配合保持内壳体部分,可选地在内壳体部分之间定义至少一个内腔;和/或该 RF 发射器位于该内腔中;和/或该保持器具有一个或多个用于改变 RF 发射器工作的载波频率的控制件,该一个或多个控制件(其包括例如任意类型的按钮)至少部分地位于该内腔中;和/或该控制件能通过该外部片的主面中的开口被致动;和/或按钮全部被薄膜覆盖,希望薄膜的外表面上承载有指示按钮功能的标识;和/或该单元(例如,该单元的保持器部分)具有用于指示该单元的功能和/或状态的显示器(例如,指示器灯或液晶显示器(LCD));和/或该保持器具有至少接收和保持该电子装置的底部的空腔;和/或该空腔至少由底壁和侧壁限定,该侧壁围住该电子装置的底部部分的至少一部分以有助于将该电子装置保持在该空腔中;和/或该侧壁的顶部向上延伸到高于该空腔的底壁 30 毫米(优选地为 5 到 25 毫米);和/或该保持器包括用于接收和可释放地保持该电子装置的底部部分的浅空腔(例如该空腔的深度不多于该空腔的长度和宽度的三分之一),当该电子装置在该空腔中时仅由其底部部分保持;和/或该空腔至少部分地由一个或多个延伸进该空腔的偏压件(例如,诸如的可变形件或套筒内的弹性负载球)来限定,当该电子装置被装在该空腔中时,该偏压件推压该电子装置并且其

有助于将该电子装置保持在该空腔中；和/或该保持器和/或其空腔具有一个或多个突出件（例如连接到底壁上并且从其上延伸出）并且该电子装置具有一个或多个装配凹坑（例如在该装置的底部具有它们各自的开口），当该电子装置被保持在该单元中时，一个或多个突出件伸进该电子装置相应的装配凹坑中，该突出件例如是定位销或电源和/或信号耦接（例如，凸或凹多针（例如，30针）连接器）；和/或该保持器具有用于指示该 RF 信号的载波频率的显示器；和/或该单元（例如，保持器）具有至少一个用于改变该 RF 发射器的工作载波频率的控制件；和/或该单元（例如，该保持器）具有一个或多个可重新编程的预设，每一个能被半永久性地设定以选择该 RF 发射器能工作的载波频率，启动任何一个预设使得该 RF 发射器工作在对应该已经被编程的预设的载波频率上；和/或该连接器的半刚性细长金属天线部分包括鹅颈管；和/或该连接器通过回转接头机械地耦接到该保持器；和/或该鹅颈管直接连接到该回转接头；和/或该连接器直接机械地连接到该电能获取子单元；和/或该电能获取子单元包括香烟打火机适配器；和/或该香烟打火机适配器包括壳体，该壳体具有远端、近端和从远端延伸到近端的长度部分，该远端被调整为用于插入到香烟打火机（例如，汽车的香烟打火机）中并且定位于其中，该香烟打火机具有一深度和一内圆周；和/或该香烟打火机适配器进一步包括具有一外圆周的可变形弹性件，该可变形弹性件安装（半永久性地或另外地）在该香烟打火机适配器上，其靠近远端使得其外圆周通常垂直于该壳体的长度方向；和/或该可变形弹性件的外圆周大于该香烟打火机的内圆周，使得将该香烟打火机适配器的远端推进该香烟打火机引起该可变形弹性件的外圆周远离该香烟打火机适配器的远端而朝向该香烟打火机适配器的近端弯曲，而该可变形弹性件的至少某些部分即使在这样变形之后仍然继续推压该香烟打火机的内圆周，因此使该香烟打火机适配器稳定在该香烟打火机中；和/或该香烟打火机适配器带有处于该可变形弹性件和该香烟打火机适配器的远端之间的保持件，该保持件用于沿着该香烟打火机适配器的长度方向将该可变形弹性件固定在该香烟打火机适配器上；和/或该香烟打火机适配器的长度大于该香烟打火机的深度，使得当该香烟打火机适配器的远端完全位于该香烟打火机中（即，全部推进）时，该香烟打火机适配器的近端不在该香烟打火机中；和/或该连接器在该香烟打火机适配器的近端附近耦接到香烟打火机适配器；和/或该电能获取子单元具有音频输出连接器，其优选地可提供输出信号，该输出信号与从该电子装置输出的数据输出信号相同或是取自于从该电子装置输出的数据输出信号；和/或该 RF 发射系统能（但不是必须的）机械地耦接到某一环境（例如，控制室、汽车、建筑）中的结构，该环境具有 RF 接收系统（例如音频系统），希望将 RF 发射系统设计为向 RF 接收系统发送 RF 信号；和/或将 RF 发射系统设计为机械和电性地耦接到车辆，车辆具有音频系统和电气系统，用于支持该 RF 发射系统并从车辆的电气系统中提取电能，该 RF 发射系统能将 RF 信号发射到该音频系统；和/或该 RF 发射系统被设计为将 RF 信号发射到车辆的音频系统；和/或该保持器进一步包括用于接收和可释放地保持 RF 发射器的空腔，并且该保持器具有将该 RF 发射器电性耦接到该电子装置的连接器。

[0027] 如在此所使用的那样，应广义地理解“车辆”及类似术语，其指的是所有类型和设计的车辆，包括轮船、飞行器（包括比空气轻的和比空气重）、汽车、卡车、客车、高尔夫车、摩托车等。

[0028] 应广义地理解术语“耦接”、“被耦接”、“耦接到”、“耦接至”及类似术语，其指的是

电性和 / 或机械地、或者直接或者通过插入的电路和 / 或元件间接地连接两个或多个元件或信号。两个或多个电子元件可以直接或者间接地电性耦接,但是不能机械地耦接;两个或多个机械元件可以直接或者间接地机械地耦接,但是不能电性耦接;两个或多个电子元件可以直接或者间接地机械耦接,但是不能电性耦接;等等。耦接(无论是仅仅机械耦接、仅仅电性耦接或者两个都有)的时间长度可以是任意的,例如,永久性地或半永久性地或者仅连接某一瞬时。

[0029] 应广义地理解“电性耦接”及其类似术语,其包括涉及任意电信号的耦接,无论是电能信号、数据信号或两个信号的混合。

[0030] 应广义地理解“机械的耦接”及其类似术语,其包括所有类型的机械耦接。

[0031] 应广义地理解“半永久性”及其类似术语,其指的是一个位置、耦接等能被保持直到其被改变。例如,该连接器可以包括半刚性长金属天线部分,其允许相对于该电能获取子单元的位置半永久性地调整该保持器的位置。因此,在适当地保持该电能获取子单元的同时,能将该半刚性长金属天线部分放置在一个位置,其保持在该位置直到其被放置在另一位置,然后其被保持直到从第二位置被改变,因此两次半永久性地相对于该电能获取子单元的位置调整了该保持的位置。使用鹅颈管作为连接器的显著优点包括其可容易地从一个半永久位置调整到另一位置,其有助于使得本发明的该单元可用在几乎任何车辆中,即使车辆中的位于它们的香烟打火机附近的各种障碍物广泛地不同(旋钮、杆件等),因为该鹅颈管和保持器能被容易地调整以避免碰到这些障碍物。

[0032] 作为另一实例,该可变形弹性件(例如,位于例如图 9 中的稳定件 154)可以但是不是必须的半永久性地安装在该香烟打火机适配器(例如,图 9 的电能获取子单元 102 包括香烟打火机适配器)上,例如,可替代地永久性地安装该可变形弹性件。因此该可变形弹性件可优选地固定在该香烟打火机适配器上,但是可以被拆卸下来(例如,通过首先拧开螺丝并且取下螺母 146 和保持垫圈 158),例如以替换该可变形弹性件。

[0033] 作为另一个例子,希望该 RF 发射系统的每一个预设被半永久性地设定以选择该 RF 发射器能工作的载波频率。因此,预设可被设置为载波频率,并且其将保持(即,对应于)该频率直到该预设被重新编程为不同的频率。应广义地将术语“预设”理解为包括任意类型的机构(无论是否具有移动部分),该机构允许设定诸如频率的信息并在所述机构中保持该信息以备后来使用。所期望的用在本发明中的一个或多个预设可由用户编程,但是不是必须的(例如,它们可以由厂家永久性地设定而不能由用户重新编程)。

[0034] 应广义地理解“半刚性”及其类似术语,其指的是部件足够柔软,柔韧等,使得当其不受压时保持一个位置和形状,但是能被弯曲、扭转等,优选地不破坏该部件。因此,半刚性件优选地不是硬得使弯曲、扭转等尝试会引起其折断、破裂等而不是使其弯曲、扭转等。然而,导线自身不是允许相对于该电能获取子单元的位置半永久性地调整该保持器的位置的半刚性细长部分,除了别的原因,因为导线自身没有硬的或强壮的足以支撑和半永久性将空的保持器或者将保持该电子装置时的保持器保持在所期望的位置。

[0035] 应广义地理解“外部电源”及其类似术语,其指的是位于所讨论的项目之外的电源。例如,关于本发明实施例的外部电源包括不是实施例的一部分的电池组、汽车的电源插座或插头(例如,汽车的香烟打火机),或者甚至包括本发明的实施例所用到的电子装置的电气系统。

[0036] 应广义地理解“圆周”及其类似术语,其指的是部件周界的某些部分或全部部分,而与该部件的形状无关(例如,无论该部件的形状全部或部分为凹坑、凸起、直的或者是所有三种情形的组合,并且无论全部或部分为圆的、椭圆的或者其它曲线,多边形(例如,三角形、方形、五边形)或其它角度等)。因此,应将表达“该可变形弹性件的外圆周大于该香烟打火机的内圆周”广义地理解为其含义为该可变形弹性件的至少一些周界(但没有必要是全部周界)径向地延伸超过该香烟打火机的至少一些周界。该可变形弹性件的外圆周无须与汽车的香烟打火机(或其它电源)的内圆周具有相同的形状。然而优选地,该可变形弹性件和该电源都具有圆形周界,并且该可变形弹性件的全部外圆周(边缘)延伸超过该电源的内圆周。

[0037] 本发明能提供一个用在例如汽车中的电子装置的组合保持器、电源与可选的 RF 发射器单元,其具有一个或多个以下的特征和优点:该单元可以机械地仅安装(希望半永久性地,但是另外地,例如永久性的也是可行的)在汽车的一个点上(例如,通过香烟打火机适配器);例如,该单元轻松地(即,快速地和容易地)连接到汽车上(仅仅通过将该电能获取子单元(包括香烟打火机适配器)插到汽车的香烟打火机中);甚至汽车在颠簸的路上以及来回打转时该单元都保持连接到汽车上,并且抵抗相对于汽车的旋转和其它移动,因此将该电子装置保持在汽车中的所期望的位置(换言之,该单元是固定的);该单元的重量轻;该单元允许容易地和半永久性地调整该电子装置在汽车中的位置(例如,借助于优选的位于该保持器和该香烟打火机适配器之间的鹅颈管和/或借助于优选的位于鹅颈管和该保持器之间的回转接头);该单元适应不同尺寸的电子装置并且安全地保持它们,即使当汽车在颠簸的路上或来回打转时;该单元能从汽车的电气系统给电子装置提供电能;该单元的香烟打火机适配器适应不同尺寸和形状的香烟打火机;该单元将从该电子装置接收到的数据输出信号(保持原样或可被调整)转换成 RF 信号,然后通过使用鹅颈管将其发射到汽车的音频系统,当鹅颈管由金属制成时鹅颈管用作广播天线,因此鹅颈管用作可调整的、可重新定位的机械支撑和连接件,并且用作电信号发射元件,由此向汽车的音频系统提供了更好的信号;该单元产生更强的更清楚的(即更准确的)信号,例如用于在音频输出中提供较高的信噪比或有利于提高信噪比;该单元允许容易且快速地改变该 RF 发射器的载波频率,并且该单元具有多个用于存储不同的载波频率信息的预设,使得该单元能容易且快速地从一可用的预定载波(广播)频率切换到另一个频率(例如,通过按下已经由用户预先编程为所期望的其中一个用户预选确定的载波频率的按钮);一片弹性保护膜覆盖所有的按钮,因此避免了灰尘进入到该机构中;该 RF 发射器可以可释放地保持在该保持器中;该电子装置和 RF 发射器都能从保持器中取出并彼此直接耦接,并且能从该单元的其他部分的附近取下(如果希望如此)(因此允许该发射器将 RF 信号(例如,FM 信号)广播到另一个 RF 接收器(例如,在用户的家中或在办公室中或者在另一个配备有本发明保持器与电能获取子单元的汽车中));并且该单元是光滑的并且看起来很现代。

[0038] 一些电子装置具有其自己的内部电池和内部充电电路(例如,苹果电脑的 iPod 迷你 MP3 播放器)。即使本发明的单元其自身优选地不具有任何充电电路,本发明的单元也能给这些电子装置提供电能并且允许给它们充电。

[0039] 本发明也提供了用于给电子装置提供电能的电能获取单元,和/或用于电子装置的电源与支撑装置,和/或用于电子装置的保持器,和/或用在汽车中的 RF 发射系统,每一

个都具有上述的一个或多个特征与优点。

[0040] 本发明的组合的保持器、电源与可选的 RF 发射器单元能被安装在几乎任何汽车的香烟打火机（或其它电源连接）中（这个适应性可以由多个特征来实现，包括该电能获取子单元上的稳定件），并且该保持器能被相对于该电能获取子单元进行定位，使得保持器、电子装置和连接器不与汽车中的旋钮、杆件等干扰（这个适应性可以由多个特征实现，包括连接器的可调整性，例如鹅颈管，希望将鹅颈管也用作 RF 天线）。简言之，本发明能提供组合的用于电子装置的“尺寸能适应几乎所有”的保持器、电源与可选的 RF 发射器单元。

[0041] 下面将描述其它特征和优点，并且其它的特征和优点对于本领域普通技术人员来说依然是显而易见的。

附图说明

[0042] 为了便于进一步描述本发明，提供了下面的附图，其中：

[0043] 图 1 示出了本发明的一个优选实施例，其安装在汽车中，具有一个电子装置，更具体而言为附加了一个 MP3 播放器（iPod 迷你 MP3 播放器），该实施例包含一个 FM 发射器（RF 发射器），用于转换来自于 MP3 播放器的数据（音频）信号并经由天线（在这种情况下是金属鹅颈管，其是本发明的单元的一部分）将其广播给汽车的 FM 接收器；

[0044] 图 2 是图 1 的附加有 iPod 迷你 MP3 播放器的单元的代表性正面透视图；

[0045] 图 3 是附加有 iPod 迷你 MP3 播放器的单元的代表性背面透视图；

[0046] 图 4 是附加有 iPod 迷你 MP3 播放器的单元的正视图；

[0047] 图 5 是附加有 iPod 迷你 MP3 播放器的单元的右视图；

[0048] 图 6 是附加有 iPod 迷你 MP3 播放器的单元的左视图；

[0049] 图 7 是附加有 iPod 迷你 MP3 播放器的单元的俯视图；

[0050] 图 8 是附加有 iPod 迷你 MP3 播放器的单元的仰视图；

[0051] 图 9 是该单元的电能获取子单元（其包括香烟打火机适配器）的已经取下了外壳体（端帽）的一部分的特写视图；

[0052] 图 10 显示了刚好在将其远端插入到汽车的香烟打火机（即，外部电源）之前的香烟打火机适配器；

[0053] 图 11 描述了将其远端已经完全推进香烟打火机中之后的该单元的香烟打火机适配器；

[0054] 图 12 是该单元的保持器（支撑组件）的顶部、底壁和侧壁的放大局部视图，当使用本发明时（即当电子装置处于该保持器中时），该保持器接纳 iPod 迷你 MP3 播放器；

[0055] 图 13 是支撑组件（保持器）的后内壳部件的透视图；

[0056] 图 14 是支撑组件（保持器）的分解图；

[0057] 图 15 是香烟打火机适配器的分解图；

[0058] 图 16 是本发明的第二优选实施例的前视图，其附加有 iPod 迷你 MP3 播放器，该实施例给 iPod 迷你 MP3 播放器提供电能但是不包含 FM 发射器，音频输出可以例如经由香烟打火机适配器中的插座来提供；

[0059] 图 17 是图 16 的附加有 iPod 迷你 MP3 播放器的单元的右视图；

[0060] 图 18 是图 16 的附加有 iPod 迷你 MP3 播放器的单元的左视图；

- [0061] 图 19 是图 16 的附加有 iPod 迷你 MP3 播放器的单元的俯视图；
- [0062] 图 20 是图 16 的附加有 iPod 迷你 MP3 播放器的单元的仰视图；
- [0063] 图 21 是图 1 的附加有 iPod 迷你 MP3 播放器的实施例的框图；
- [0064] 图 22 是图 1 的实施例的保持器（支撑组件）和鹅颈管天线的框图；
- [0065] 图 23 是本发明的附加有 iPod 迷你 MP3 播放器的第三实施例的正视图。
- [0066] 这些附图仅用于解释的目的，而不应该用于不适当地限制本发明的范围。

具体实施方式

[0067] 除了另外应注意的之外，本发明的各个实施例的形状、尺寸、制造材料、部件的排列等是不关键的，并且为了使得这些实施例工作以及实现本发明的一个或多个益处，可以采用任何形状、尺寸、制造材料、部件的排列等。

[0068] 图 1 示出了本发明的一个处于优选环境（车辆，也就是汽车）的优选实施例。因此，图 1 示出了位于汽车控制台 103 正前方的用于保持（支撑）iPod 迷你 MP3 播放器 500（即，电子装置）的香烟打火机适配器 - 鹅颈管 - 发射器 100（即，保持器、电源与 RF 发射器单元）。香烟打火机适配器 - 鹅颈管 - 发射器 100 包括保持器（支撑组件）101、鹅颈管 104（连接器）和电能获取子单元 102（包含香烟打火机适配器），该子单元插入香烟打火机 105（即，外部电源）中。

[0069] 应从广义上理解术语“香烟打火机”，该术语包括任何电源，无论是否在汽车中，无论是否常用于给香烟点火或为给香烟点火而设计的。类似地，应从广义上理解术语“香烟打火机适配器”，其包括任意部件、装置等，其至少一部分机械式地与“香烟打火机”（如应从广义上理解该术语那样）紧密配合或装配，并且能从“香烟打火机”中获取电能。

[0070] 虽然电能获取子单元优选地是可拆卸式地耦接到电源（例如，香烟打火机）上，但是在一些情况下电能获取子单元是永久性地固定在电源上。例如，不抽烟的汽车驾驶员可以获得本发明的单元，并且将它硬接线到汽车的香烟打火机。

[0071] 应从广义上理解术语“可拆卸式地耦接”及类似术语，该术语是指将一个部件（例如，电能获取子单元，其可以包括香烟打火机适配器）容易地连接到（例如，通过推）另一个部件（例如，电源，如汽车的香烟打火机）上并容易地从该部件上取下（例如，通过拽拉）。在词语“耦接”、“连接”及类似术语附近没有“可拆卸式地”、“可拆卸的”及类似术语不意味着正讨论的耦接、连接等是可拆卸的或不可拆卸的。例如，描述香烟打火机适配器耦接到电源上不意味着香烟打火机适配器不能（容易地或另外地）从其上拆除或者其永久地连接到电源上。

[0072] 概括而言，并且如下所述，来自香烟打火机的电能流经香烟打火机适配器、流过鹅颈管 104 中的一个或多个导体（未在图中示出），而后到达保持器 101。进入保持器的一些电电流到位于保持器内的 FM 发射器（在下面进行讨论），而一些电电流到由保持器 101 保持的 iPod 迷你 MP3 播放器。数据信号从 iPod 迷你 MP3 播放器流到 FM 发射器，该 FM 发射器处理数据以产生 FM 信号（RF 信号）。鹅颈管由金属制成，并且该 FM 信号被送到（电耦接）鹅颈管，其功能就像天线，除此之外其功能是在保持器 101 和电能获取子单元 102 之间可重新定位的机械连接和支承。

[0073] 已经相对于电能获取子单元 102 定位（即通过弯曲）了鹅颈管 104 并已经转动了

保持器 101,使得汽车驾驶员能容易地看到 iPod 迷你 MP3 播放器 500 的前部。这就允许驾驶员读出由液晶显示器 120 提供的信息,例如 FM 发射器被调谐到的载波(广播)频率的信息,并且也能读出覆盖按钮的薄膜 122 上的信息,该薄膜覆盖 6 个按钮。该薄膜提供干净的外观并且防止灰尘进入保持器 101 内腔中的推式按钮和其它机构中。

[0074] 尽管在本发明中使用的是推式按钮,但是可以使用任意类型的按钮,术语“按钮”应广义理解为任意类型的机构(具有或不具有移动部件),因此用户能将他或她的数据(例如,对频率的选择)输入本发明的单元中,按钮例如为机械按钮、电子按钮、静电阵列或任意类型的其它任何输入装置。

[0075] 薄膜下的 6 个推式按钮中的两个是上下频率选择按钮,其允许在单元的范围(例如,88.1 至 107.9MHz)内向上或向下调整载波频率(FM 信号在该载波频率上传播),而其它 4 个按钮是控制预设的。因此,汽车驾驶员可以用上下按钮来选择该范围内的载波频率,而后,如果希望的话,可以利用其中一个预设按钮半永久性地设定(编程)该载波频率(例如,通过按下四个专用预设按钮中所期望的一个按钮充分长的时间,例如几秒钟)。无论预设按钮是否被编程为对应于该频率,FM 发射器将以所选定的频率工作。可以随时将预设按钮重新设定为所允许的范围内的所期望的任意频率。按通常的方式将该车的音频系统的 FM(RF)接收器的频率设置为与发射器工作的频率相同,使得其接收由本发明的该单元正在广播的信号。

[0076] 通常考虑将 RF(无线频率)频谱运行在从大约 10KHz(千赫)或 10KHz 之下到大约 100GHz(千兆赫)或 100GHz 之上,并且本发明的 RF 发射器能利用任意合适的频率和/或任意类型的发射器,包括 AM(调幅)发射器、FM(调频)发射器和蓝牙发射器或任意类型合适的 RF 发射器。对于家用汽车(例如,私家车),将能使用所期望的 FM 或 AM 频率和发射器,FM 是优选的,因为与 AM 相比其有超级优秀的声音品质。

[0077] 本发明的该单元紧紧地将 iPod 迷你 MP3 播放器 500 保持到位,尽管该 iPod 迷你 MP3 播放器仅在其末端部分受到支撑。该单元可容易地被调整(电子式地和机械式地),其提供了电能和 FM(RF)发射能力,提供了强的 FM(RF)信号(因此提升了音频输出的品质),其是柔滑的并具有美学化的外观,并且允许容易地相对于香烟打火机适配器重新定位保持器以适应汽车的宽度范围(其可关于香烟打火机所处的位置以及位于附近的其它潜在的空间妨碍部件,例如齿轮变速手柄所处的位置宽范围地变化)。

[0078] 现在参照图 2 到 8、13 和 14,再看香烟打火机适配器-鹅颈管-发射器 100,其包括保持器 101(在保持器中 iPod 迷你 MP3 播放器 500 被紧紧地支撑在其底部部分)、电能获取子单元 102 和鹅颈管(连接器)104。不是本发明一部分的 iPod 迷你 MP3 播放器 500 具有底部 502、顶部 504、液晶显示器 506 和控制轮 508。保持器 101 包括外壳 112 和内壳(“蛤壳”),该外壳有底部 114 和顶部 116,内壳包括前内壳部件 106 和后内壳部件 138。外壳 112 是连体(整体)部件,其在前内壳部件 106 和后内壳部件 138 上滑动,并且与它们紧密相邻地保持它们。前内壳部件 106 和后内壳部件 138 不是彼此具有对称形状的部件。因此,每个跑道形底部 108 和顶部 110 是前内壳部件 106 的一部分。内壳定位与保持翼片 198(沿着后内壳部件 138 的顶部和底部边缘)、翼片 206(沿着前内壳部件 106 的顶部 110 的后边缘)和定位狭槽 196 有助于保持部件 106 和 138 彼此适当地对准。

[0079] 如从图 13 和 14 领会到的,两个内壳部件 106 和 138 一起定义了至少一个位于它

们之间的内腔,在该内腔中保持了印刷电路板 (PCB) 170。后内壳部件 138 内表面上的定位销 210 装配进印刷电路板狭槽 208 中,以将该印刷电路板安装在内腔中。还是简单地参考图 22,印刷电路板 170 承载液晶显示器 120、6 个瞬时按钮开关 190、微处理器 223、立体声调制器与 FM 发射器电路 225、衰减电路 227 和 30 针对连接连接器 171 (也见图 12)。如本领域普通技术人员所理解的那样,微处理器 223、立体声调制器与 FM 发射器电路 225 和衰减电路 227 (将在下面说明每一个的功能) 可以放置在印刷电路板 170 上的任意方便的位置。

[0080] 回到图 14,6 个按钮 168 (上述用于选择广播频率的 6 个按钮) 被按钮框 166 适当地对准地保持在 6 个瞬时按钮开关 190 之上。通过保持在前内壳部件 106 的开口 182 中来相对于 6 个瞬时按钮开关定位按钮框 166。部件 106 自身相对于后内壳部件 138 被保持到位,该后内壳部件 138 以前面所述的方式承载带有瞬时按钮开关 190 的印刷电路板 170。按钮框 166 背面上的按钮框定位销 200 插入并牢固地保持在按钮框定位与保持翼片 204 之间的间隔中。

[0081] 保持在前内壳部件 106 的开口 182 中的覆盖按钮的无孔薄膜 122 设置在 6 个按钮上,由此保护它们和它们的瞬时按钮开关不受灰尘污染。薄膜 122 上带有标识 150,用于指示两个上下按钮的功能,并且具有标识 152,用于指示控制预设的按钮的功能 (图 4)。例如,薄膜 122 通过粘合剂粘贴在按钮框 166 上,可以被保持到位。通过前内壳部件 106 中的开口 180 能看到液晶显示器 120 的面。薄膜 122 是柔软的,使得按压按钮的标识也按压了该标识下的按钮。

[0082] 在已经适当地将印刷电路板 170 及其附件放置在前、后内壳部件 106、138 之中和之上并且两个部件 106 和 138 已经对齐并连在一起之后,外壳 112 在内壳组件上向下滑动直至外壳对齐以及锁定狭槽 202 (在外壳 112 的背部的底部) 与后内壳部件 138 外表面的底部上的两个配合突出部分 (未在图中示出) 互锁,由此将两个内部部件锁在一起,并且将其自身锁在了两个内部部件上。在这个三个壳件的锁定装配 (外壳 112 和内壳部件 106 和 138) 中,面 113 平铺在液晶显示器 120 上,开口 178 与覆盖按钮薄膜 122 (在开口 182 中) 重合,由此保护了液晶显示器 120 的面,并且允许由用户按压控制按钮以调整广播频率。

[0083] 最好如图 4 所示,在本实施例中,仅有 iPod 迷你 MP3 播放器 500 的底部部分被保持在空腔 109 中。能被本发明实施例保持的电子装置的“底部部分”意味着:该装置的该部分从 (并且包括) 电子装置的底部延伸向电子装置的顶部,并且一般在不高于电子装置的控制件的底部处终止,因此可以不影响对电子装置的使用。一般而言,“底部部分”意思是少于装置的 40% 或更少,一般为少于装置的 33% 或更少,所希望的为少于装置的 25% 或更少,并且优选的是少于装置的 20% 或更少。对于小的电子装置 (例如,苹果电脑公司的 iPod 迷你 MP3 播放器),末端部分一般小于该装置的 30 毫米或更少,所希望的为少于装置的 25 毫米或更少 (例如,在 5 到 25 毫米的范围内),并且优选的是少于装置的 20 毫米或更少 (例如,在 6 到 20 毫米的范围内)。对于 iPod 迷你 MP3 播放器,底部部分大约低于 9 毫米。

[0084] 希望保持器 101 的空腔 109 具有足够的高度以牢固地保持电子装置的底部部分。空腔 109 的底部由前内壳部件 106 的顶部 110 限定。还参照图 12,空腔 109 的侧壁 111 由延伸超过顶部 110 的外壳 112 的部分形成,该侧壁从空腔 109 的底部延伸到外壳 112 的顶部 116 (空腔 109 的深度由附图标记 118 表示)。因此,当将 iPod 迷你 MP3 播放器 500 向下推进到空腔 109 中使得其底部 502 接触顶部 110 时,空腔 109 的侧壁 111 包围并保持 iPod

迷你 MP3 播放器 500 的底部部分。

[0085] 还参考图 12, 外壳 112 具有轮缘或缘环 117, 在其顶部 116 附近缘环围绕外壳 112 的内表面。轮缘 117 装配进围绕前内壳部件 106 的顶部 110 周边的刨槽 (凹槽) 中, 该槽与轮缘 117 具有相同的尺寸 (高度和宽度)。轮缘 117 因此用作垂直止动件并有助于保持两个内壳部件 106 和 138 的装配不在外壳 112 中移动。此外, 在外壳 112 和两个内壳部件 106 和 138 的锁定装配中, 顶部 110 和轮缘 117 一起构成了用于空腔 109 的平坦 (恒定高度) 底部。

[0086] 本领域普通技术人员可以理解为, 空腔 109 可以更深 (即, 侧壁 111 可以延伸高过空腔 109 的底部), 以便提供用于咬住放置在空腔中的电子装置的更多区域。例如, 参照图 2, 顶部 116 可以更高, 例如达到或高于控制轮 508, 在该情况下, 希望在空腔 109 的前部提供一个切口, 使得能充分 (优选为完全) 接触到控制轮 508。本领域普通技术人员也可以理解为, 空腔 109 可以完全包含电子装置, 即, 通过沿着装置的侧面延伸的部件来形成空腔并且通过顶部部件连接以完全包围电子装置。空腔 109 可以有所期望的、与电子装置的尺寸和形状相一致的任意尺寸和形状并且具有这样的环境, 即在该环境中本发明的单元用于保持电子装置并向其供电。

[0087] 虽然希望将空腔制造为在侧壁的内表面和电子装置的外表面之间提供尽可能小的距离 (使得将该装置牢固地保持在空腔中), 但是事实上, 由于几个原因, 空腔不能被制造为在所有条件 (例如, 随着环境温度的变化) 下提供极佳的配合, 原因包括由制造公差引起的空腔和电子装置两者尺寸的变化。偏压件有助于避免这个问题。

[0088] 希望部分地由偏压件 (未在图中示出) 限制空腔 109, 该偏压件有助于将电子装置保持到位。可以使用任意类型的一个或多个偏压件, 例如, 可变形的塑料和 / 或弹性材料 (例如人造橡胶和塑料)、弹簧偏压件 (例如, 片簧、套筒中有球的制动器 (ball-in-socket detent)) 等。偏压件可以位于空腔中任意一个或多个方便的位置, 例如, 沿着侧壁。偏压件通过推压该装置 (甚至最小限度地), 由此迫使该装置朝向限定该空腔的另一部件, 有助于在空腔中将该装置保持到位。因此, 将偏压件放置在空腔的底部 (其向上推电子装置) 通常是起反作用的, 除非该空腔部分地由顶部部件限定, 该顶部部件压住将被这样一个偏压件推压的该装置的顶部。

[0089] 一个优选的偏压件是可变形的压条, 例如, 由塑料制成, 其位于侧壁内侧上 (使得当其在空腔 109 中时, 其面对电子装置) 并且被设置为其纵轴垂直。在没有压条或类似物的情况下, 由制造公差 (在制造保持器的过程中以及在制造电子装置的过程中产生的) 引起的尺寸变化会导致在空腔侧壁和电子装置的外表面之间存在有太多的间隙, 并且由此在空腔的内表面和电子装置的外表面之间没有充分的摩擦啮合。

[0090] 在本发明一些可行的用于保持 iPod 迷你 MP3 播放器 500 并给其供电的实施例中, 在保持器 101 的空腔 109 中使用了两个压条, 设置为两个压条对称地位于侧壁内侧的后竖直部分, 大约间隔 15 至 30 毫米 (在用于 iPod 迷你 MP3 播放器 500 的支架中, 每个侧壁的竖直部分大约长 40 毫米), 并且每个压条的长为大约 9 毫米 (即, 只要空腔够高)、深为大约 0.5 毫米 (从侧壁到电子装置的距离)、而宽大约为 1 至 2 毫米 (一侧到一侧的距离)。压条优选地是倾斜或斜切的, 使得它们从后内壁延伸出, 它们的最大深度 (即, 大约 0.5 毫米) 在空腔的底部, 而在空腔的顶部深度较小 (例如, 0.1 毫米或更小)。在这些实施例中,

希望通过铸造将两个压条与外壳 112 一体地制造,使其作为外壳的一部分(而不是在制造了外壳后再将压条固定在外壳上)。然而优选的是不使用压条。

[0091] 再参照图 12 和 14,两个定位销 192(图中仅示出了一个)从前内壳部件 106 的顶部 110 向上延伸,即定位销固定到空腔 109 并从空腔 109 的底部向上延伸。定位销 192 安装在(装配进)iPod 迷你 MP3 播放器 500 底部的相应凹坑中(未在图中示出)。对接连接器 171 穿过前内壳部件 106 的顶部 110 中的开口 119,该对接连接器 171 连接在印刷电路板 170 上并且具有前壁 173、后壁 175 和接收狭槽/插座 177(用于 iPod 迷你 MP3 播放器的多针连接器的针)。对接连接器 171 机械式地耦接后内壳部件 138,并且借助于定位翼片 181(图 13)被定位,其也耦接印刷电路板 170,该印刷电路板 170 通过定位销 210 耦接到后内壳部件 138。

[0092] 对接连接器与 iPod 迷你 MP3 播放器中的一个相应凹坑相配合,在该相应凹坑中有一个多针连接器(即,30 针连接器,未在图中示出),并且对接连接器的狭槽/插座接收针连接器的针并与其配合。当电子装置被保持在空腔 109 中时,例如电能和/或数据的电信号通过多针连接器和对接连接器从空腔 109 中的电子装置中流出或流入其中。对接连接器 171 中的插座电耦接至针 179 的底部侧,该针延伸进入该内部空腔(图 13)。这些针的至少一些直接或间接电耦接保持器 101 中的印刷电路板 170,以在电子装置和本发明的该单元之间传送电信号,如电能和/或数据。

[0093] 因为多针连接器凹进在 iPod 迷你 MP3 播放器 500 的底部中,并且到该凹坑的开口的截面不大于对接连接器 171 在顶部 110 上延伸的且具有相同的截面形状的部分(图 12),所以对对接连接器 171 当在该凹坑中时也有助于牢固地将 iPod 迷你 MP3 播放器 500 保持在保持器 101 中的空腔 109 中。因此,通过 MP3 播放器的外表面与空腔 109 的内表面(包括优选的压条)的机械和摩擦配合,通过定位销 192 与 MP3 播放器底部中的装配凹坑的配合,通过对接连接器 171 与 MP3 播放器底部中的用于多针连接器的装配凹坑的配合,以及通过 MP3 播放器的多针连接器的针与对接连接器的装配插座的配合,iPod 迷你 MP3 播放器 500 被保持在保持器中。

[0094] 如本领域普通技术人员所理解的那样,可以采用任意合适数量的定位销或其它突起(或与电子装置的突起配合的凹穴)以有助于在保持器中保持电子装置,并且它们可以具有任意合适的尺寸、形状和位置。通常在空腔中有至少一个突起,即通过该凸起保持用于在本发明的该单元与电子装置之间流通电能和/或数据信号的电连接器。根据电子装置中的凹穴的可用性、位置、尺寸和形状,也可以使用其它的突起(例如,定位销)。虽然有助于在保持器中保持电子装置的突起一般是在保持器底部的空腔中,但是一个或多个这样的突起可以处在电子装置上和/或可以处在保持器底部以外的某一位置上的保持保持器空腔中。因此,如果将保持器设计为当其保持电子装置时完全包围电子装置,那么保持器可以具有一部分的或完整的后壁,并且一个或多个突起(或凹穴)可以位于该后壁上。

[0095] 在图 1 的优选实施例中,以及在以下实施例等中,保持器具有近似的尺寸。外壳是 6.3 厘米高,5.6 厘米宽(从保持器的跑道形截面区域的一个弯曲端的外表面到另一个弯曲端的外表面的切线之间的距离)和 1.8 厘米深(保持器的前后外表面之间的距离)。外壳由光亮的塑料制成,大约厚 1.5 毫米。前后内壳 106 和 138 的装配组件为大约 5.4 厘米高,5.3 厘米宽(从装配组件的跑道形截面区域的一个弯曲端的外表面到另一个弯曲端的外表

面的切线之间的距离)和 1.5 厘米深(装配组件的前后外表面之间的距离)。虽然多种翼片、限定定位孔的壁等可以是不同的厚度,但是内壳部件由有颜色的塑料制成,大约 1.5 厘米厚。轮缘 117(见图 12)位于外壳 112 的内表面上,在其顶边缘 116 之下的大约 9 毫米处。轮缘 117 大约 1 毫米宽,并且大约 1 毫米厚,而围绕两个内壳部件的装配组件的周边有一个相应的装配凹槽。定位销 192 通常是矩形实体,大约 4 毫米长,2 毫米宽和 3 毫米高,从前内壳部件 106 的顶部 110 升起,并且与其周边间隔开大约 1 毫米。用于液晶显示器 120 的开口 180 大约 3.1 厘米长且 1.4 厘米高,而用于按钮覆盖薄膜 122 的开口 178 和 182 每个大约 4.1 厘米长且 2.1 厘米高。

[0096] 虽然通常采用塑料,特别是工程塑料,但是保持器可以由任意足够硬的可成形材料(所期望的抗划伤能力和足够硬)制成(除了那些必须由其它材料制成的部分,例如,诸如电极的导电部分)。一种优选的材料是聚碳酸酯,其可由 GE Plastics(Pittsfield、Massachusetts、US)提供,名称为 Lexan。

[0097] 如图 2 到 8 所示,单元 101 还包括连接器 104,其将保持器 101 机械式地和电性地连接到电能获取子单元 102(在下面进一步描述)。希望连接器 104 包括鹅颈管,并且在优选实施例中其由金属制成,使得其能被 RF 发射器用作广播天线。

[0098] 还参照图 13 和 14,连接器 104 通过回转连接器 142 耦接到保持器 101,该回转连接器 142 包括连接器凸缘 186 和空心突起 188。凸缘 186 和突起 188 都是圆的,但是凸缘 186 的直径大于突起 188 的直径。突起 188 具有挨着其端面的外围圆槽,当装配时凸缘 186 靠在后内壳部件 138 的后外表面上。在所装配的单元中,突起 188 穿过摩擦垫圈 176(其位于凸缘 186 与后内壳部件 138 的后外表面之间)的中心圆形开口,穿过部件 138 的圆形开口 184,并且然后穿过垫圈 174(其靠在后内壳部件 138 的内表面上)的中心圆形开口。压靠着垫圈 174、与垫圈 174 摩擦啮合并且与垫圈 174 一起移动的保持环 172 咬(摩擦配合)入到外围圆槽中,由此将突起 188 锁定在当前内壳部件 106 和 138 结合在一起时形成的内空腔中。保持环 172 自由地绕突起 188 旋转,因为保持环自由地沿着外围圆槽的圆周移动。因此紧紧地压住垫圈 174、进而紧紧地压住保持环 172 的后内壳部件 138 自由地绕突起 188 旋转 360 度。

[0099] 回转连接器 142 和连接器 104 是空心的,因此允许将电线布线在它们当中,例如,从电能获取子单元 102 到保持器 101。回转连接器 142 被以任意合适的方式,例如压装、螺接、粘结、陷型模或这些的任意组合方式连接到连接器 104 的顶部 140 上。最好如在图 5 中所看到的那样,希望回转连接器 142 与保持器 101 的背部成大约 20 度的角度 141(优选的是固定角度),尽管在一些情形下可以使用稍小或稍大的角度。该角度有利于将保持器(并且由此将电子装置)定位成远离一般位于汽车的控制台上或其附近的旋钮、杆件等。

[0100] 连接器 104 优选地是鹅颈管,其是屈从的(或顺从的)柔性管,并且优选地是金属性材料或是在其外侧覆盖了例如塑料或弹性材料的金属。鹅颈管可以被认为是缠绕的分层结构,其中相邻线圈重叠但是彼此相对移动(感觉上,是在彼此滑动)。鹅颈管易于保持其被弯曲(即,其是半永久性可调节的或可重新定位)的位置,除非其被弯曲超过了极限。鹅颈管的两“层”可以被认为具有不同的厚度。因此,鹅颈管具有两个外径,较厚层的外径和较薄层的外径,它们在鹅颈管中是交替的。在图 1 的优选实施例中,以及以下多个实施例中,金属性鹅颈管大约是 19.5 厘米长,其较大外径大约为 9 毫米,其较小外径大约为 8.2 毫

米,其内径大约为 4.5 毫米,较大外径部分之间的中心到中心的间距大约 3.5 毫米,较大外径部分之间的纵向间隔大约为 1 毫米,并且该结构的材料是钢。

[0101] 鹅颈管不必僵硬得致使不能让用户容易地重新定位;然而,其必须足够硬以满足在将保持器和鹅颈管放置在它们所期望的位置后相对于电能获取子单元将该保持器(含有电子装置)保持到位。鹅颈管应足够硬以使当其被水平定向并且其一端被固定时,在其向下偏斜之前,即重力将其承重端拉离水平位置之前,19.5 厘米长的部分(用于保持 iPod 迷你 MP3 播放器的优选单元中的鹅颈管的长度)可在其另一端能保持刚在大约 436 到 486 克之下的重量。为了比较,在其内部具有 FM 发射器并且保持有 iPod 迷你 MP3 播放器的优选保持器具有大约 200 克的总重量。因此,该优选单元相对于鹅颈管的偏斜具有大约 100% (与最小的引起偏斜的大约 436 克的重量相比为 200 克)的设计安全系数。

[0102] 可以以变化的尺寸来提供可用在本发明的一些优选实施例中的鹅颈管(例如,外径为 2 毫米或不超过 16 毫米)。本领域的普通技术人员将知晓鹅颈管的设计、尺寸和制造材料,以便基于所期望的连接器的长度、保持器 101 和要保持在保持器中的电子装置的重量为任意特定用途来进行选择,鹅颈管是否用作广播天线,倘若用作广播天线,针对无线频率是在什么样的范围进行选择。

[0103] 还参照图 15,连接器 104 的底部与型模 222 按压配合或陷模配合进型模 222 中(连接器 104 被放入型模 222 中,该型模 222 然后被径向压缩以使其紧紧围绕连接器 104)。型模 222 中的两个相对设置的螺纹孔 224(在图 15 中仅可以看到其中的一个)与两个销钉 217 配合(在图 15 中仅可以看到其中的一个),在电能获取子单元的每一侧,即右侧 124 和左侧 144 有一个。其保持将连接器纵向地和可旋转地固定在电能获取子单元 102 中(连接器 104 也被纵向地和可旋转地固定在回转连接器 142 中)。在正在描述的优选实施例中,型模 222 大约 1.8 毫米长并且具有大约 9 毫米的直径,而其下半部分具有大约 1.1 厘米的外径(已经被径向压缩以使其紧紧围绕连接器 104 的底部的上半部分具有稍微小一些的外径)。

[0104] 由于鹅颈管 104 的线圈中的旋转游隙(可允许的移动;在此情况下为内在的可允许的移动),在优选单元中,保持器 101 能在每个方向上绕鹅颈管的轴从如图 2 到 8 所示的标准位置旋转至少大约 90 度(即当从上面看时为顺时针和逆时针)。其更充分地允许在其中带有电子装置(如在这些图中所示)的保持器的前部被旋转,用于容易地被汽车前座椅中的汽车驾驶员或乘客观看和使用。

[0105] 电能获取子单元 102 包括两个壳片(香烟打火机适配器壳的右侧 124 和左侧 144)和端帽 128。在这个实施例中,通过连接两侧形成的内腔含有用于从外部电源,如香烟打火机获取电能然后在将其发送到 RF 发射器和/或电子装置之前对其进行处理的(下面作进一步的描述)的电路。如在图 5 中容易地看到的,该壳体具有较大直径部分和较小直径部分,在它们之间有凸缘 126,凸缘 126 限定与较小直径部分相邻的较大壳部的端部。如在下面描述的那样,如果凸缘的某一部分的直径大于电源的相应部分的直径,那么该凸缘就限制了电能获取子单元能插入到电源(如香烟打火机)中的纵向量。

[0106] 当右侧 124 和左侧 144 连接在一起时(例如,在图 1 中),型模 222 被保持在由两侧进行装配所形成的内腔中,并且连接器 104 向上穿过圆形定位开口 229。开口 229 的一半(半圆)在每侧 124 和 144 的顶部,在近端附近。每组两个的两组突起件从右侧 124 和左侧

144 中的每一侧的内表面突出进入内腔,每一侧有一组突出件。存在每组两个的两组对应的凹坑半圆形切口,在四个部件的每个的端部有一个切口。当将两侧 124 和 144 连接在一起时,它们形成两个接纳和保持型模 222 的外圆柱面的圆孔。这些部件(以及由此的切口)被定位为使得型模 222 相对于电能获取子单元的纵向轴成大约 70 的仰角,其使得连接器 104 的可见底部 136 穿过定位开口 229 存在倾斜,倾斜角是与电能获取子单元的纵向轴的法线(即垂直于纵向轴的线)成大约 20 度的补角 137(图 5)。在一些情况下可以采用小于或大于 20 度的角。使得连接器 104 处于这样的角度(例如,20 度)有利于将保持器 101(并且由此将电子装置)定位为远离一般位于汽车的控制台上或其附近的旋钮、杆件等。

[0107] 电能获取子单元的内腔包含用于从外部电源,如在汽车中能找到的电源获取电能的电路。一个电极包括尖端 148(也见图 9),其穿过位于电能获取子单元的远端处的开口 238,并且具有加大的整体轴环或凸缘 244。该凸缘定义了一个空腔,在装配之后,熔断器 212 的远端位于该空腔中(使得与尖端 148 电接触)并且熔断器的近端与张力弹簧 214 的远端接触,该弹簧的另一端位于熔断器触点 216 的两条平行腿之间,并且在两腿之间与间隔窄的部件电接触。熔断器触点 216 可以由铜或任何其它适合的导电材料制成。熔断器 216 终止于连接臂 246,该连接臂 246 与印刷电路板 218 电耦接。张力弹簧 214 可以纵向移动(即,沿着电能获取子单元的主轴)并且向外偏压尖端 148(即,当电能获取子单元已经被完全插入到电源,如香烟打火机(图 11)中时,抵住触点 149),以便有助于确保电能获取子单元与电源良好的电耦接。

[0108] 另一个电极包括两个接触弹簧 132,它们连接在一起并且终止于接触臂 248,该接触臂 248 也电耦接印刷电路板 218。希望接触弹簧由任意合适的弹簧导电材料,如黄铜板、钢或铜制成。两个接触弹簧延伸超过电能获取子单元的远端的外径(也见图 2 和 3)而穿出矩形开口 240(也见图 7 和 8),该矩形开口 240 是由每一侧 124 和 144 中的相应矩形切口形成的。

[0109] 下面描述本实施例中的由印刷电路板 218 对电源所进行的处理。在对电源进行处理之后,通过连接到该印刷电路板的导线(未在图中示出)来传送电能,该导线穿过型模 222 和连接器 104 到达电子装置(iPod 迷你 MP3 播放器 500)和/或保持器 101 中的印刷电路板 170 上的电路(图 22),例如 RF 发射器。

[0110] 电能获取子单元的较小外径部分可以插入到外部电源中,如汽车的香烟打火机中,其通常是圆柱形凹坑。为了有助于在这样的凹坑中定位该电能获取子单元并使其稳固,在电能获取子单元的较小外径部分的相对侧上提供不导电的稳固弹簧 156(见图 5、7 和 15)。弹簧 156 可以通过以下方式形成的悬臂翼片,该方式为:沿着壳壁制成 3 个切口,并且使翼片比壁的其它部分厚,使得它们延伸得离电能获取子单元的纵轴更远。可以采用任意其它合适的偏压装置。

[0111] 因为弹簧 156 不足以使电能获取子单元稳固在所有的能在汽车中找到的各种尺寸的香烟打火机中,并且特别是因为电子装置、保持器和连接器(例如,鹅颈管)的悬臂重量,所以采用稳定件 154。如将在下面进一步描述的那样,稳定件 154 优选地包括可变形弹性件,其比基本上所有已知的汽车香烟打火机的内圆周都要大,使得将香烟打火机适配器的远端推进香烟打火机的过程引起可变形弹性件的外圆周远离香烟打火机适配器的远端而朝向香烟打火机适配器的近端弯曲,而可变形弹性件的至少一部分即使在这样的变形之

后也继续推压香烟打火机的内圆周。稳固件 154 被保持在电能获取子单元的远端附近,处于轴环 130 和保持垫圈 158 之间。它们所有都被螺母 146 适当纵向地锁定到位,该螺母 146 具有允许电极尖端 148 穿过的中心孔以及处于其较小直径后部上的外螺纹,该外螺纹与处于电能获取子单元的远端处的开口 238 中的内螺纹相配合。发光二极管 134 指示何时正在通过电能获取子单元获取电能,该发光二极管 134 的引线连接到印刷电路板 218,并且从开口 135 能看到从该发光二极管 134 发出的光(见图 2)。发光二极管 134 被保持在位于电能获取子单元的近端的开口 234(图 15)中,开口 234 与位于端帽 128 近端的开口 135(图 2)对准,使得可以看到从发光二极管发出的光。

[0112] 电能获取子单元 102 的香烟打火机适配器的两侧 124 和 144 具有凹槽和突出部分,以便在为了装配而将它们连接在一起时有助于将它们对齐(例如,狭槽 242)。两个螺钉 162 穿过左侧 144 中的孔 230 进入到电能获取子单元的内腔中,并且进入到右侧 124 中的两个相应的螺纹接收腔 232 中,使得拧紧两个螺钉会将两侧 124 和 144 固定在一起。远端帽 128 滑到电能获取子单元的远端上,而端帽 128 的圆形边缘附近的四个翼片 228(在图中仅示出了其中的一个)咬住电能获取子单元的远端的凹陷(被降低的)部分上的保持狭槽 164(在图中仅示出了其中的一个)。其将端帽保持在两侧 124 和 144 的装配组件上(因此有助于将两侧保持在一起并且呈现出整洁的外观)。在端帽 128 中提供了多个开口,例如,鹅颈管型模接收狭槽 226、穿过其可进入到音频输出插座 220 中(见图 8)的音频输出口 160(当该端帽在适当的位置时其与由右侧 124 和左侧 144 形成的壳体中的开口 236 对准)、该端帽的圆形端中的开口 135,通过该开口 135 能看到发光二极管 134 的远端(见图 2)。

[0113] 图 9 显示了将电能获取子单元 102 的两侧装配起来的装配组件,但是在将端帽 128 定位在适当的位置之前,已经连接了连接器(鹅颈管)104。已经拧紧了螺母 146,使得尖端 148(其包括第一电极)延伸过该螺母的前面,并且使得在保持垫圈 158 和轴环 130 之间并沿着电能获取子单元的纵向轴紧紧地保持稳定件 154。用于提供多个不导电弹簧 156 中的一个的三个切口是可视的,如两个导电弹簧 132 一样,弹簧 132 包括第二电极。孔 230 中的螺纹 162 有助于将两侧 124 和 144 保持在一起(也见图 15)。

[0114] 优选的电能获取子单元具有下述近似的尺寸(见图 9、10 和 15)。总长度(从尖端 148 的远端到端帽 128 的圆形近端)大约为 9.5 厘米。端帽 128 是大约 3.8 厘米长,外径为 3 厘米,并且其狭槽 226 是大约 3 厘米长、1 厘米宽。凸缘 126 大约 1 厘米长(轴向长度),其最宽点外径为 3 厘米(其近点,在该处其与端帽 128 的远端相邻),而其最窄点外径为大约 2 厘米(其远端,在该处其与电能获取子单元的较小直径远端部分相邻)。电能获取子单元的近端的凹陷部分凹下去大约 2 毫米从而考虑到端帽 128 的厚度,使得当端帽处于适当的位置时端帽 128 的外表面将与该子单元的近端的不凹陷部分齐平。该子单元的远端部分(较小直径部分)为大约 3.2 厘米长,外径为大约 2 厘米。轴环 130 是大约 3 毫米长或厚(轴向长度)并且外径为大约 1.5 厘米。稳定件 154 的外径为大约 2.35 厘米并且 2 毫米长或厚(轴向长度);其中心孔的直径为大约 9 毫米,其允许将该稳定件装配到螺母 146 的较小直径的近端螺纹部分上。保持垫圈的外径为大约 1.3 厘米,并且大约 1 毫米长或厚(轴向长度)。螺母 146 在所装配的子单元中的可见部分的外径(较大的直径,远端部分)为大约 1.2 厘米,带有两个相对设置的直侧面以便为拧紧工具例如,钳子(见图 15)提供抓紧的地方,并且大约 4 毫米长或厚(轴向长度)。在不纵向压缩弹簧 214 的情况下,尖

端 148 延伸超过螺母 146 的远端大约 5 毫米。

[0115] 也参照图 11, 本发明的一个特征中是稳定件, 其允许电能获取子单元与近乎任何汽车的香烟打火机配合, 以机械式地和电性地半永久性 (牢固地但是可拆卸) 耦接本发明的单元, 从而将所述单元保持在所期望的位置并维持与电源的良好电接触。该稳定件阻止或防止电能获取子单元在香烟打火机中不希望有的旋转、摆动和纵向移动。因此, 该稳定件易于防止一般的振动、离心力 (来自于汽车的转向) 以及路面颠簸导致该单元 (和因此移动电子装置) 从其所期望的位置移动。

[0116] 图 10 显示了将被推进电源插座 105 (如汽车的香烟打火机) 中的电能获取子单元 102 的姿态, 该电源插座 105 包括圆柱形导电地线套筒 133 和触点 149, 该触点 149 耦接到电源线 151。稳定件 154 基本是平的, 即一个平面包含其主面, 包括其外圆周和其中心区域。沿着电能获取子单元的纵向轴, 稳定件 154 被固定在其中心区域, 使其 (例如, 其外圆周) 通常垂直于壳体的长度方向。因此, 当将电能获取子单元推进到电源插座中时 (如在图 11 中), 稳定件 154 的中心部分不移动, 因为轴套 130 等保持该中心部分不被朝向近端而压回, 近端在图 11 中是到了右边。

[0117] 因为稳定件 154 是柔软的, 随着稳定件 154 被推进电源插座, 其产生变形, 即其中心部分保持被固定到位但是其外围远离远端而朝向近端被弯回 (图 11)。此外, 因为稳定件 154 也是有弹性的, 因为其和地线套筒 133 是圆的, 并且因为稳定件的直径比地线套筒的直径大, 稳定件的圆形部分 (远离其中心部分) 在地线套筒的内表面所有 360 度的范围内压靠住地线套筒 133。这有助于将电能获取子单元的纵向轴保持为与地线套筒的纵向轴对准, 因此有助于保持尖端 148 与插座的内触点 149 轴向对准。由于稳定件和地线套筒的内表面之间的摩擦 (除了稳定弹簧 156 和地线套筒之间的摩擦之外), 稳定件有助于防止电能获取子单元 (并且因此该单元) 滑出该插座。此外, 在一方面套筒与稳定件的接触点和在另一方面套筒与不导电弹簧 156 及地线触点弹簧 132 的接触点之间的纵向间隔有助于防止电能获取子单元摆动。这就是为什么希望稳定件的位置远离弹簧 156 和 132 而不是靠近弹簧 156 和 132。这些特征 (不滑动和不摆动) 有助于保持尖端 148 与插座的内触点 149 接触。该稳定件不能轻易地在电能获取子单元上旋转, 因为期望其被紧紧地保持在轴套 130 和保持垫圈 158 之间。这与套筒和稳定件之间的摩擦相结合有助于防止电能获取子单元的旋转 (并且由此防止电子装置旋转)。

[0118] 当将电能获取子单元拉出电源插座时, 稳定件 154 将不被移向远端 (即朝向远端移动) 或被拉掉而被留在后面, 因为保持垫圈 158 有助于将其保持到位。换言之, 电能获取子单元带有处于可变形的弹性件 (稳定件 154) 与电能获取子单元的远端之间的保持件 (垫圈 158), 以适当地沿着其长度方向将可变形的弹性件固定在电能获取子单元上。

[0119] 因为稳定件的外径至少在一个地方大于套筒的内径, 所以稳定件允许将电能获取子单元 (和因此本发明的该单元) 用在近乎任意的汽车的香烟打火机 (电源) 中。因此, 如上面所提到的, 应将表述“可变形弹性件的外圆周大于香烟打火机的内圆周”广义地理解为其含义为可变形弹性件的外周的至少某些部分 (但是不需要所有部分) 径向地延伸超过香烟打火机的外围的至少某些部分。

[0120] 本领域普通技术人员显然可以认识到: 稳定件可以具有允许实现本发明的好处的任意截面形状 (尽管基本为圆形是优选的)、任意三维形状, 诸如圆锥的截锥体的圆锥形截

面（尽管短粗的圆柱形是优选的）和任意尺寸（尽管其外周大于电源凹腔，即香烟打火机的圆柱形腔，是优选的）。例如，稳定件可以具有径向臂（例如，象海星）。稳定件应该是可变形的也是有弹性的（并且具有足够的刚度以紧紧地推压电源的凹腔壁并具有足够的钉子（tack）以提供与凹腔壁的足够摩擦）。希望稳定件至少在单元中是不导电的，否则在单元中其将与电能获取子单元的尖端电耦接，因为该尖端通常与电源的一个电极接触，当插入到电源中时稳定件与套筒接触，并且套筒通常是另一个电极；稳定件不应该与两个电极接触。因此，构建稳定件的材料通常是聚合物，例如弹性体，如橡胶（例如，硅橡胶、乙烯-丙烯单体聚合物、乙烯-丙烯-二烯单体聚合物、苯乙烯-丁二烯聚合物）。一个用在上述优选的电能获取子单元中的优选稳定件是由硅橡胶制成，其肖氏（Shore）硬度值为 80（Shore A 等级）并且具有上述尺寸（即，大约 2.35 厘米的外径，大约 2 毫米长或厚（轴向长度）和大约 9 毫米的中心孔直径）。

[0121] 图 16 到 20 涉及本发明的用于保持 iPod 迷你 MP3 播放器 500 的第二优选实施例。香烟打火机适配器-鹅颈管 300 与前面描述的香烟打火机适配器-鹅颈管-发射器 100 的不同点在于单元 300 不具有发射器。香烟打火机适配器-鹅颈管 300 包括保持器 301（支撑组件）、鹅颈管 104（连接器）和电能获取子单元 102（包括香烟打火机适配器），该电能获取子单元以与插入电能获取子单元 102（和单元 100）相同的方式插入到（即耦接到）香烟打火机 105（即外部电源）中。（为了方便和容易理解，单元 300 的各个基本上与单元 100 的各个相应部分相同的部分在图 16 到 20 中具有与用在图 1 到 15 中的附图标记相同的附图标记）。除了由不具有 RF 发射器而改变填充物之外，本单元 300 的连接器（鹅颈管）104 和电能获取子单元 102 基本上与单元 100 中的相同。

[0122] 保持器 301 具有壳体前部 302 与壳体背部 314、顶部 304 和底部 306。用于保持 iPod 迷你 MP3 播放器 500 的底部部分的空腔 308 具有腔底部 310，该腔底部 310 位于顶部 304 之下以深度 312 所示量之处。MP3 播放器的底部 502 停留在腔底部 310 上。保持器 301 穿过回转连接器 142 连接到鹅颈管 104，该鹅颈管优选地以 20 度的角度 316 连接到保持器，并且连接器 104 优选地以 20 度的角度 137 连接到鹅颈管（对于一个或两个可以采用较小或较大的角度）。

[0123] 这个实施例（不具有 RF 发射器）可以用作其中不需要 RF 发射系统的实施例，例如，如果电子装置具有其自己的 RF 发射系统（例如，蓝牙系统）和/或如果将输出数据信号提供在输出插座，例如输出插座 220（见图 20）。仍然需要从外部电源（例如，汽车的香烟打火机）将电能提供给电子装置，并且需要将电能处理为该单元中的电路所需要的程度，并且将电能沿鹅颈管向上送到保持器 301，在保持器 301 中通过例如与电子装置中的多针连接器配合的对连接器将电能传送到电子装置。鹅颈管允许半永久性地调整保持器相对于电能获取子单元的位置，并且在本实施例中电能获取子单元的功能与前一个实施例中的相同，用于仅在一个连接到汽车上的连接点（即，香烟打火机）安全地半永久性保持该单元，并且同时将电能提供给电子装置。

[0124] 现在回到优选的香烟打火机适配器-鹅颈管-发射器 100 的电子系统（用于供电以及数据流通与处理），图 21 是该单元与 iPod 迷你 MP3 播放器 500 耦接的基本框图。本发明的单元 100 包括电能获取子单元 102、鹅颈管 104（其用作可调的机械支承、电能获取子单元到保持器的连接器、电线的管道和用于 RF 发射的天线）和保持器 101。电能获取子单元

102 包括功率调节电路 219、电压调节器 221 和立体声音频输出端 220(例如,插座)。保持器 101 包括 6 个瞬时按钮开关 190、液晶显示器 120(其正在显示“88.8”,RF 发射器的载波频率)和对接连接器 171。

[0125] iPod 迷你 MP3 播放器 500 经由对接连接器 171 耦接到保持器 101。如前面提到的,如在此使用的,术语“耦接”、“被耦接”、“耦接到”、“耦接至”及类似术语应被广义地理解,其指电性地和 / 或机械地,或者直接或者通过插入的电路和 / 或元件间接地连接两个或多个元件或信号。该 iPod 迷你 MP3 播放器可以通过任何合适的方式,包括采用串口、并口和通用串行总线 (USB) 端口,或通过 IEEE(电子与电工工程师学会)1394 连接器 (IEEE1394 是支持高数据传输率的快速外部总线的标准),如苹果的计算机火线连接 (Apple Computer's Firewire connection) 被耦接到保持器 101。

[0126] 保持器 101 从 iPod 迷你 MP3 播放器 500 接收数据信号 241,该数据信号 241 变成保持器中的数据信号 247,数据信号 247 被分成两半,一个分支作为信号 237 被送至电能获取子单元的立体声音频输出端 220(也见图 22)。这提供了到任意的附件的可选接口,该附件利用立体声插座,如耳机或磁带盒适配器,或用作立体声音频系统上的线输入。

[0127] 数据信号 247 的另一个分支被调制到 FM 频率或载波上,其在衰减(下面进行描述)之后作为信号 239 通过采用鹅颈管天线 104 被发射至接收器(例如,汽车的 FM 接收器)。数据信号 241 被调制成的特定频率由终端用户(例如,汽车中的驾驶员或乘客)通过采用瞬时按钮开关 190 来控制。由终端用户选择的频率显示在液晶显示器 120 中。例如,如果终端用户选择以 88.8MHz 发射 MP3 播放器的数据信号,那么“88.8”将显示在液晶显示器上(如在图 21 中所示)。

[0128] 保持器 101 从电能获取子单元 102 接收负载功率,在上述的优选实施例中电能获取子单元包括香烟打火机适配器。然而,本领域一普通技术人员可以意识到:保持器 101 可以从任意合适的电源,包括保持在保持器中的电子装置或从其它任意的电源中接收负载功率(例如,用于其微处理器和 / 或 RF 发射器)。在该情况下,电能能通过例如对接连接器从电子装置向下流,并且电能获取子单元能始终、有时或可能一点也不给电子装置提供电能,一点也不给电子装置提供电能就是说用于本发明的该单元的所有电能来自于电子装置。允许电子装置有时提供电能,例如当在来自于电能获取子单元的电能流有中断时,允许该单元继续广播 RF 信号,即使在来自于电能获取子单元中存在有这样的暂时中断。

[0129] 本领域普通技术人员将意识到,如果外部电源的特征(即从外部电源可提供的电能)不与本发明的该单元所需的电源特征相匹配,则需要在使用前调整外部电源的特征。例如,可能需要升压或降压的电压调节器用于在本发明的该单元中使用该电能之前提高或降低外部电源的电压。这样的电压调节器可以是任意合适的设计并可以位于本发明的该单元中。

[0130] 电能获取子单元 102 中的功率调节电路 219 接收外部电能 231,并且对其进行滤波以去除任何外来的噪声。功率调节电路包括 LC(电感-电容)滤波器,其接收介于 11-16 伏(例如来自汽车的电子系统中)之间的输入电压信号。该电感大约为 2.0mH(毫亨),而电容大约为 330 μ F(微法)。因为电能获取子单元的印刷电路板的尺寸有限,所以希望使用物理尺寸尽可能小的电感。优选的实施例采用这样的电感,其购买自 Formosa Inductor Corporation, Part No. T9X5X3(对此元件和所有其它元件的说明的全部内容在此

以引用的方式并入本文)。

[0131] 功率调节电路 219 的输出 233 耦接到电压调节器 221。电压调节器 221 的输出 235 耦接到保持器 101 的电子装置,并且其用于给电子装置供电(在下面进行详细描述)。电压调节电路是本领域熟知的。在优选的实施例中,电压调节器 221 是低信号丢失的电压调节器,其购自 Texas Instruments Inc., Part No. TL750L, TL701L 系列。对所用的特定电压调节器的选择是基于特定应用的需求而进行设计的。例如,采用上述 Texas Instruments 的电压调节器部分地是由为保持器的印刷电路板 170(见图 22) 提供 5 伏电压的需求支配的。

[0132] 功率调节电路 219 的输出 233 也耦接到对接连接器 171,并且用于给 iPod 迷你 MP3 播放器 500 提供电能(电源 243)。MP3 播放器采用此电能工作并且利用其自己的内部充电电路给 MP3 播放器的电池充电。本发明的香烟打火机适配器-鹅颈管-发射器和香烟打火机适配器-鹅颈管优选地不包括给 MP3 播放器的电池或任何其它电子装置的电池充电的电路。

[0133] 图 22 是香烟打火机适配器-鹅颈管-发射器 100 的保持器的电子装置的框图。主印刷电路板 170 位于保持器 101 中,并且包括立体声调制器与 FM 发射单元(FM 发射器电路) 225、液晶显示器 120、6 个瞬时按钮开关 190、微处理器 223 和衰减电路 227。输入的电能(来自电压调节器 221 的输出 235- 见图 21) 被馈送至微处理器 223 以及立体声调制器与 FM 发射器单元 225。

[0134] 立体声调制器与 FM 发射器单元 225 接收数据信号 247(其是已经穿过了对接连接器 171 的 iPod 迷你 MP3 播放器的数据输出信号 241) 并将数据信号 247 调制到 FM 频率或载波上。用于立体声调制器与 FM 发射器的合适设计是本领域熟知的。例如,见 Rohm's Wireless Audio Linx IC, Part No. BH1415F。因此,特定的立体声调制器与 FM 发射器的设计或选择落在本领域的常用技术中,并且在此不需要详细描述。另外,如上面表示的,并且作为本领域技术人员应理解,本发明不局限于 FM 发射器,而是可以与任意类型的 RF 发射器,包括 AM 发射器、蓝牙发射器(例如,见 www.bluetooth.org 和 www.bluetooth.com) 或任何其它类型的适合的 RF 发射器。

[0135] 为了遵守 FCC(联邦通信委员会(Federal Communication Commission))的要求,立体声调制器与 FM 发射器单元 225 的输出 245(FM 信号) 被耦接至衰减电路 227。如本领域普通技术人员所理解的那样,对于遵守 FCC 要求所需的衰减量由特定的 FM 发射器的输出、其采用的天线的品质与类型以及使用 FM 发射器的环境来规定。因此,衰减电路 245 的特定设计是取决于特定应用需求的设计选择。对于由本发明的实施例广播的某些类型的 RF 信号,不需要衰减电路。

[0136] 衰减电路 227 的输出(衰减的 FM 数据信号 239) 耦接到鹅颈管天线 104,鹅颈管天线将 FM 数据信号广播给立体声接收器。采用金属鹅颈管天线有很多益处。例如,采用金属鹅颈管天线产生了一致的辐射模式,其增强了 FM 数据信号的强度。概括地讲,FM 数据信号越强,声音品质越好。其它的天线设计,如使天线封装在金属鹅颈管中或使天线在保持器 101 的壳体中,将不会产生如此一致的辐射模式。这是因为鹅颈管和 iPod 迷你 MP3 播放器(或其它的电子装置) 将用作金属屏蔽,因此削弱了 FM 数据信号的强度。采用鹅颈管作为天线的另一个益处是其简化了设计和并且节省了成本(由于其也用作柔软但是半永久性可定位的连接器并且其相对便宜并满足美学要求)。

[0137] 微处理器 223 耦接到立体声调制器与 FM 发射器单元 225 (数字接口 249), 也连接到液晶显示器 120 和瞬时按钮开关 190 (双向接口 250)。用于微处理器 223 的合适设计是本领域熟知的。例如, 见带有闪速或 ROM 存储器、ADC、两个 16 位定时器、I²C、SPI、SCI 接口的 ST 的 8 位 MCU, PartNos. ST722606ST722626 和 ST722646 (“ST”表示 Singapore Technologies, 也称为“Singapore Technologies Electronics”和“ST Electronics”), 例如, ST 微控制器 ST72F264G2H1。所用的特定微处理器将根据特定应用的需求进行设计选择, 并且也正好落在本领域的常用技术中。

[0138] 如上面所讨论的, 终端用户可以通过使用按钮 168 (其起动瞬时按钮开关 190) 来选择数据信号 241 被调制到的特定频率 (例如, 终端用户可以选择以 88.8MHz 广播或发射音频信号)。终端用户的选择传送到微处理器 223, 该微处理器 223 利用此信息来控制立体声调制器与 FM 发射器单元 225 的发射频率。微处理器 223 也利用此信息在 LCD120 上显示终端用户已经选择的频率 (例如, “88.8”)。因此, 需要双向接口 250, 但是在立体声调制器与 FM 发射器 225 与微处理器 223 之间仅需要单行接口。

[0139] 图 23 显示了第三实施例, 其中 iPod 迷你 MP3 播放器 500 (电子装置) 和 FM 发射器 (RF 发射器) 半永久性地由本发明保持 (两者可从保持器中取下)。保持器 401 具有顶部边缘 (表面) 402、底部 403、左侧 404 和右侧 405, 并且由连接器 406 连接到鹅颈管 (图中未示出), 该连接器 406 类似于先前描述的实施例的回转连接器 (例如, 由图 5 中的附图标记 142 表示)。其开口位于保持器顶部的空腔 407 接收并半永久性地保持 iPod 迷你 MP3 播放器 500 的底部部分, 该 iPod 迷你 MP3 播放器 500 具有底部 502、顶部 504、液晶显示器 506 和控制轮 508。其开口位于保持器底部的空腔 411 接收并半永久性地保持 FM 发射器 408 的顶部, 该 FM 发射器 408 具有顶部 409、底部 410、左侧 414 和右侧 415、液晶显示器 412 和按钮 413。(在这个图和其它图中, 腔的壁之间的间隔和在其中保持的物体可以被显示的比其实际上大。例如, iPod 迷你 MP3 播放器 500 的底部 502 与空腔 407 的底部相邻, 但是为了清楚, 在图 23 中显示有间隔。)

[0140] 除了电子装置和 RF 发射器都可以被取下之外, 保持器 401 的功能很大程度上与先前描述的保持器相同。因此在保持器 401 的一个实施例中, 通过电能获取子单元 (图中未示出) 向上传送电能, 该电能获取子单元就象前面描述的那些子单元一样 (例如, 图 1 中的电能获取子单元 102)。可以对所获得的电能进行 LC 滤波, 然后将其中一些直接传送到电子装置, 另将一些发送至电压调节器 (如果需要), 然后从那里发送至 RF 发射器。或者, 可以对所获得的电能进行 LC 滤波, 然后将它的全部直接传送到电子装置, 该电子装置然后能给 RF 发射器提供电能。也可以采用其它方案。

[0141] 示出了保持器的两个空腔, 它们牢固地仅保持它们各自装置的一个端部 (即, MP3 播放器的底部部分和 RF 发射器的顶端部分); 然而, 可以将保持器的顶端和 / 或底端部分可被调整为接触并保持电子装置和 / 或 RF 发射器的较大部分。例如, 保持器 401 的空腔 411 可被调整为使其包围 RF 发射器的大部分或全部外表面。

[0142] 在这个实施例中, 位于 iPod 迷你 MP3 播放器的底部的 30 针连接器耦接到处于空腔 407 的底部 (最里面的壁) 的对接连接器 (两个连接器都没有在图中示出)。该对接连接器可以与对接连接器 171 相同或类似 (最好见图 12 和 13)。处于 FM 发射器 408 的顶部的对接连接器与处于空腔 411 的底部 (最里面的壁) 的 30 针连接器耦接 (两个连接器都

没有在图中示出)。该对接连接器可以与对接连接器 171 相同或类似,并且该 30 针连接器可以与如 MP3 播放器的底部所用的 30 针连接器相同或类似。因此,电能通过连接器 406 进入到保持器 401,该电能已经被 LC 滤波并且其电压已经被调整,其能向上流过相配合的连接器进入到 iPod 迷你 MP3 播放器 500,并且能向下流过相配合的连接器进入到 FM 发射器 408。

[0143] 该 FM 发射系统能像图 1 到 15 中的实施例中的系统一样工作。离开 iPod 迷你 MP3 播放器 500 的数据(音频)信号向下流过两组耦接的连接器(第一组包括位于 MP3 播放器的底部中的 30 针连接器与位于空腔 407 底部中的相配合的对接连接器,而第二组包括位于空腔 411 的底部中的 30 针连接器与位于 FM 发射器 408 的顶部中的相配合的对接连接器)进入 FM 发射器 408,数据信号被调制到载波信号上,被衰减(如果需要),并通过鹅颈管天线(未在图中示出)来广播,该鹅颈管天线通过连接器 406 耦接到 FM 发射器。6 个按钮 413 允许选择载波频率并且将其编程为预设值(两个中间按钮向上和向下调整频率,而其它四个按钮控制预设);液晶显示器 412 显示 FM 发射器被设置的载波频率。

[0144] 本实施例的一个特征为 MP3 播放器和 FM 发射器都可以从保持器中取下,并且经由位于 iPod 迷你 MP3 播放器 500 的底部中的 30 针连接器和位于 FM 发射器 408 的底部中的对接连接器彼此耦接起来。然后能从汽车或其它环境中取下该耦接的装配组件,在其它环境中保持器正在被使用(带有耦接的电能获取子单元与鹅颈管)并且被放置在另一 FM 接收器附近,例如在家中、办公室中或另一汽车中,使得 FM 发射器 408 能将其信号广播给该第二 FM 发射器。

[0145] 在本实施例中,在已经将 FM 发射器从其保持器 401 中取下之后必须给 FM 发射器提供电能。例如,可以将其插入到了另一位置处的一个相配合的保持器中(例如,另一汽车),并且其可以通过与第二保持器相关联的电能获取子单元获取电能。可选择地,如果在电子装置也已经从保持器 401 中取出之后将 FM 发射器直接插到电子装置(例如, iPod 迷你 MP3 播放器 500)中,FM 发射器能从电子装置中获取电能。另外,因为保持器与电能获取子单元之间的鹅颈管用作 FM(RF) 信号的广播天线,所以不从保持器分离 FM 发射器也不从其鹅颈管天线分离 FM 发射器。因此,将必须使用另一天线,例如,位于 FM 发射器壳体内的导线,该天线在鹅颈管用作天线的同时或仅当鹅颈管不用作天线(因为 FM 发射器已经从保持器中被取下)时使用(或启用)。

[0146] 已经描述的变化和修改对于本领域普通技术人员是很显然的。例如,虽然对于本发明的不同实施例的多个部件(例如,电能获取子单元和保持器的大多数非金属部件)可以采用工程塑料(例如,丙烯腈-丁二烯-苯乙烯、聚丙烯酸酯、酚醛树脂、聚乙烯、聚苯氧基、聚苯醚、聚碳酸酯、聚酰胺(例如,尼龙)、聚缩醛、聚亚安酯、聚苯乙烯、聚氯乙烯、增强塑料、脲醛树脂等),但是这些部件的一些或全部也可以由金属或通常不认为是工程塑料的聚合物制成。作为另一个实例,其尺寸可以适合于所感兴趣的电子装置。本发明的该单元的一个或多个部件可以从其它部件上拆卸下来。

[0147] 权利要求用以覆盖落在本发明的主旨和范围内的所有变化和修改。

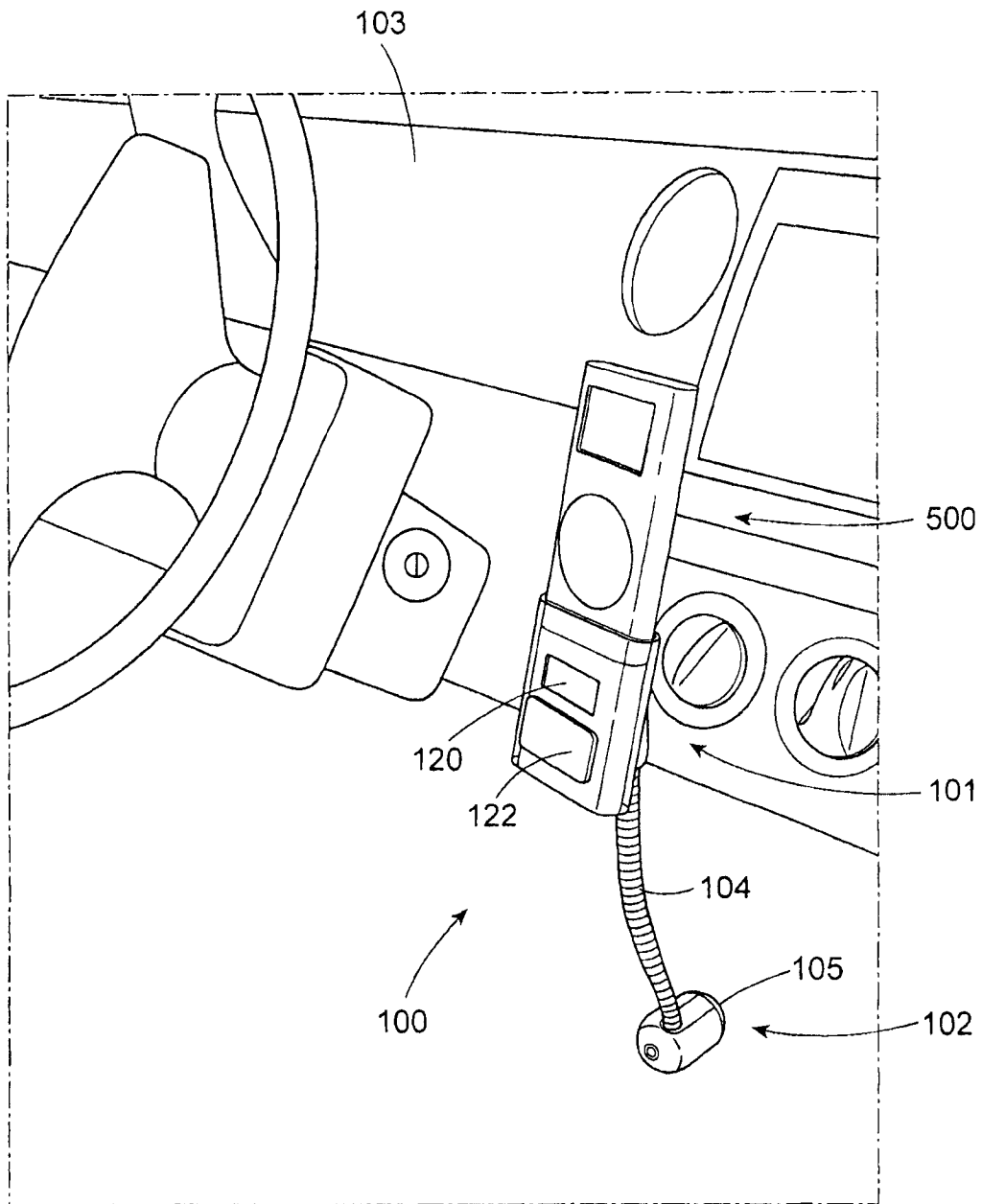


图 1

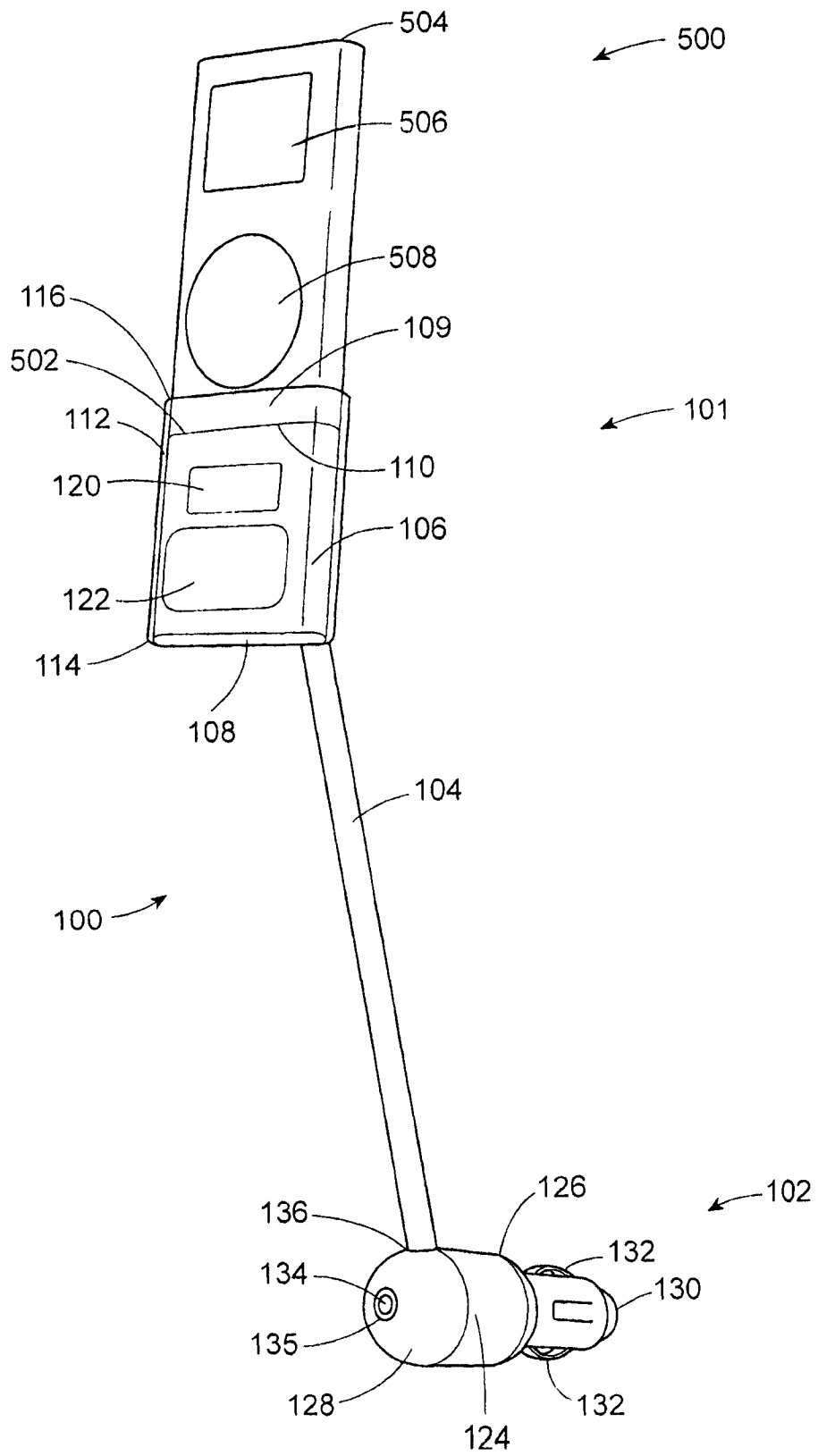


图 2

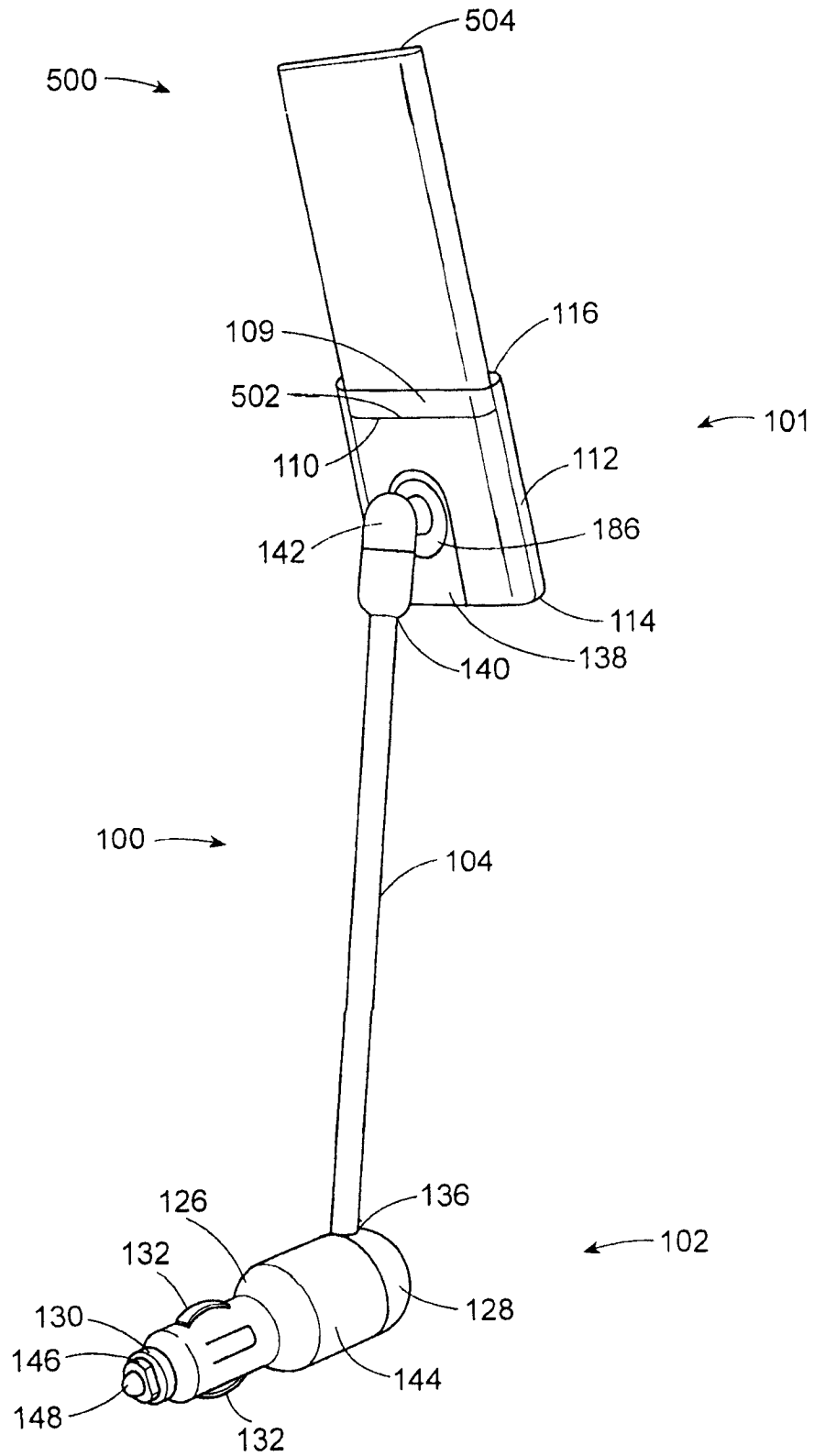


图 3

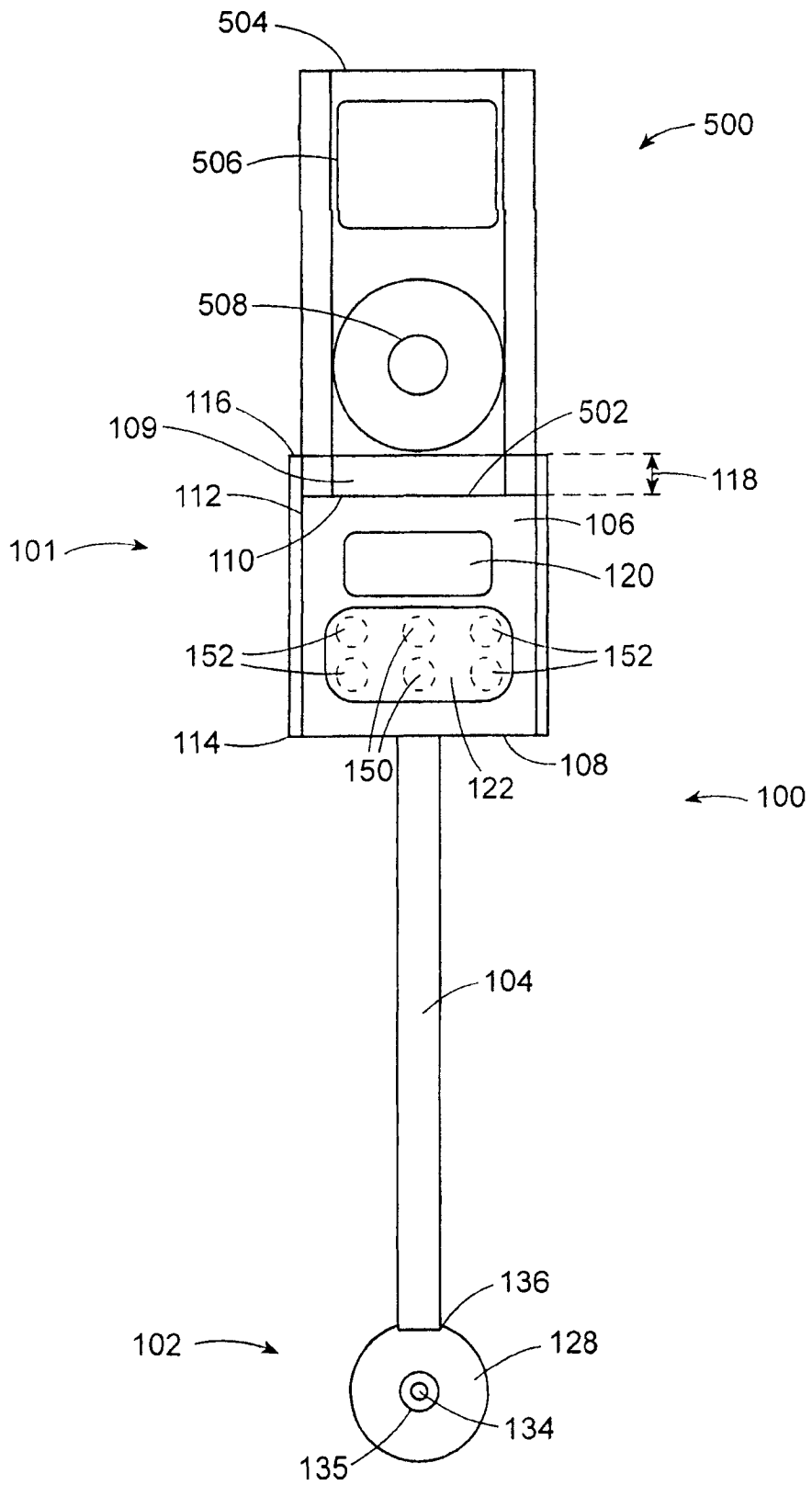


图 4

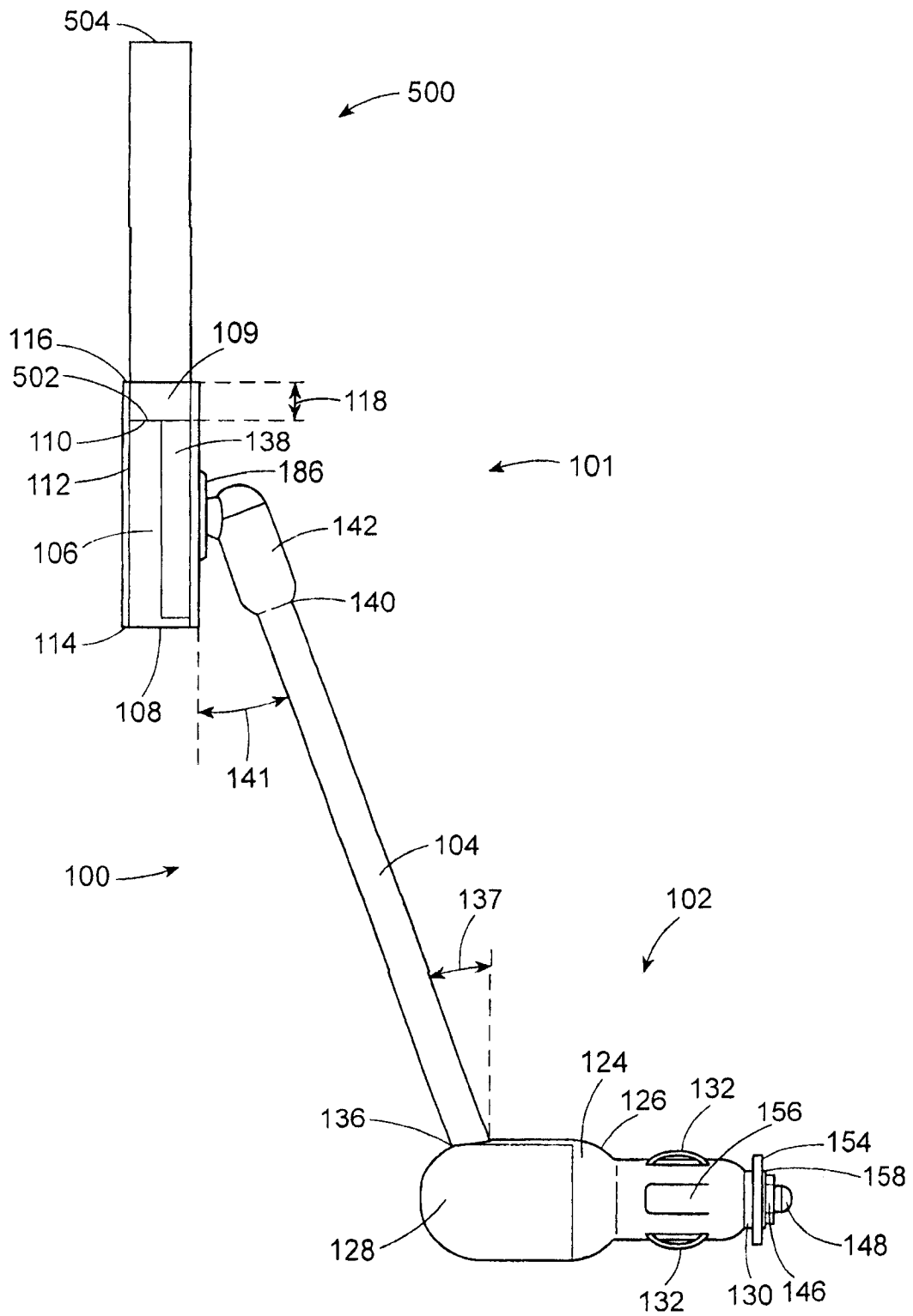


图 5

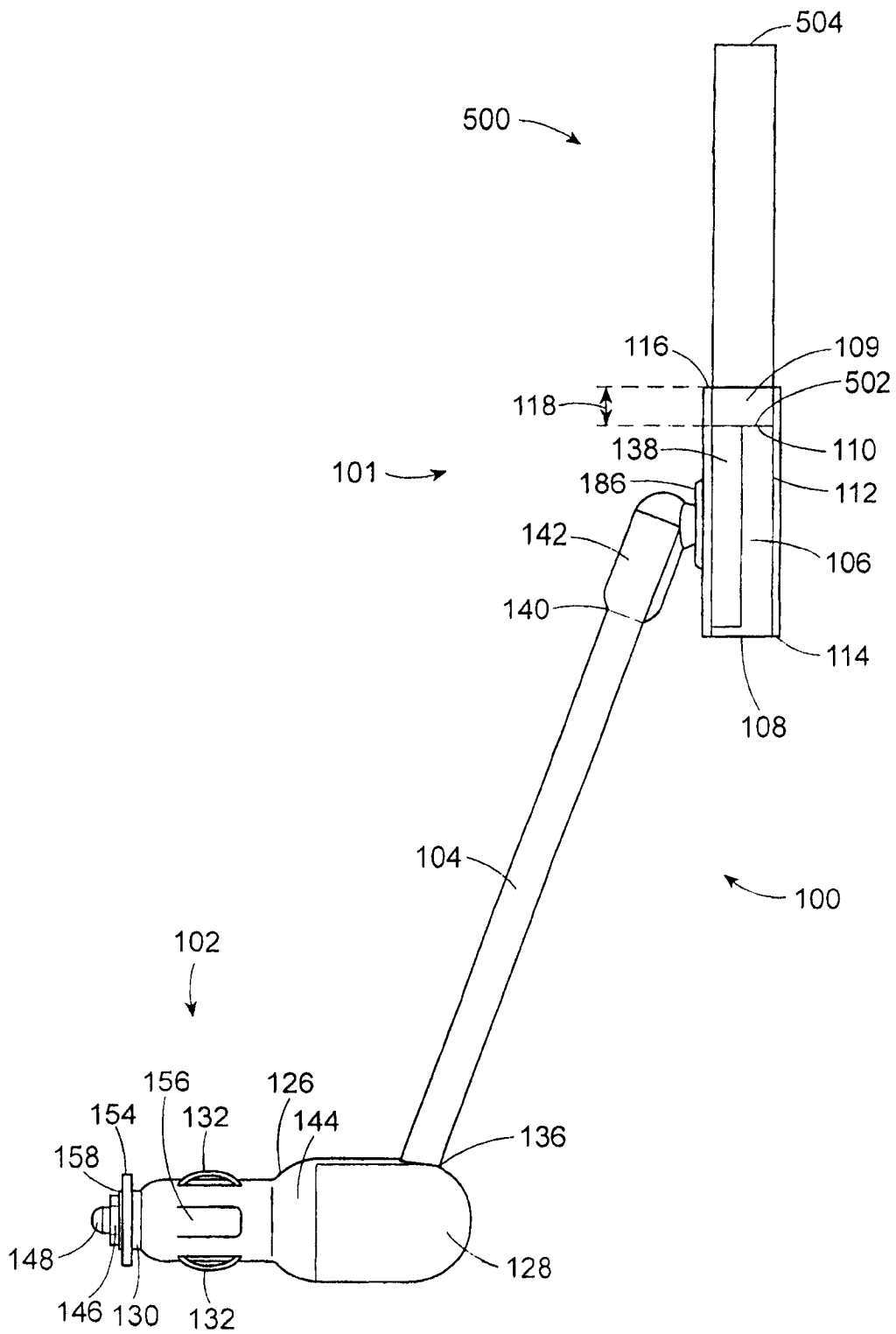


图 6

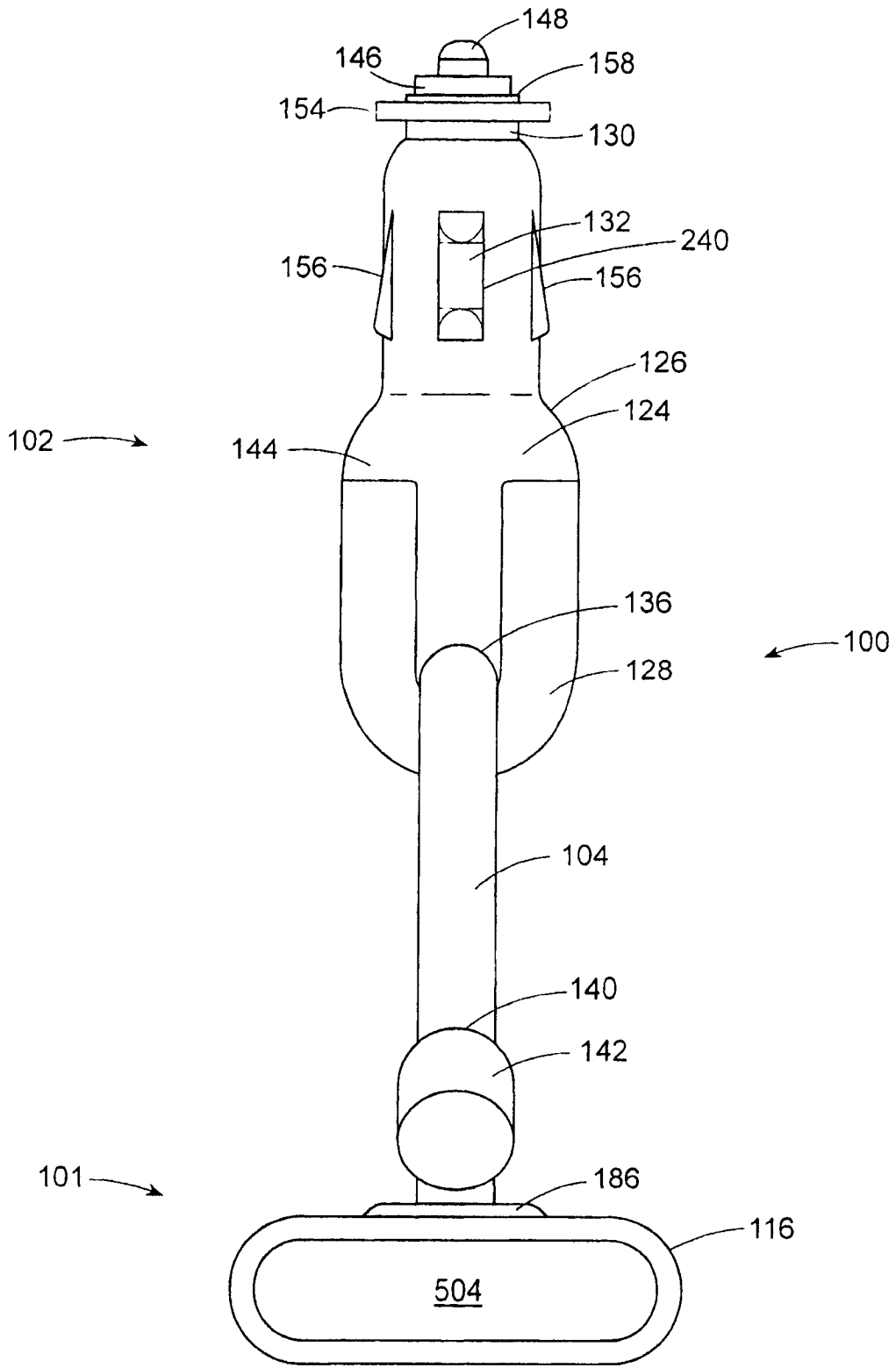


图 7

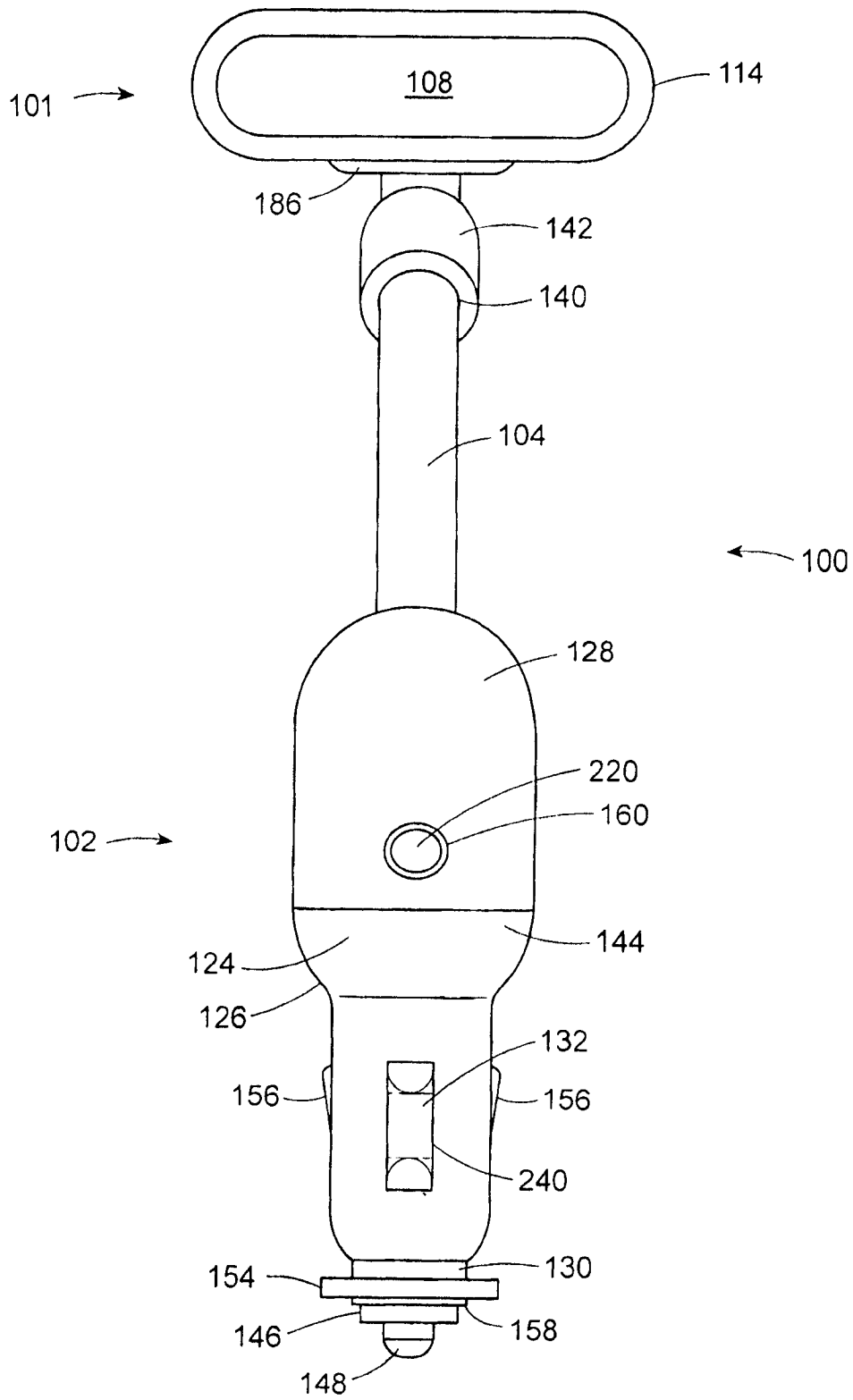


图 8

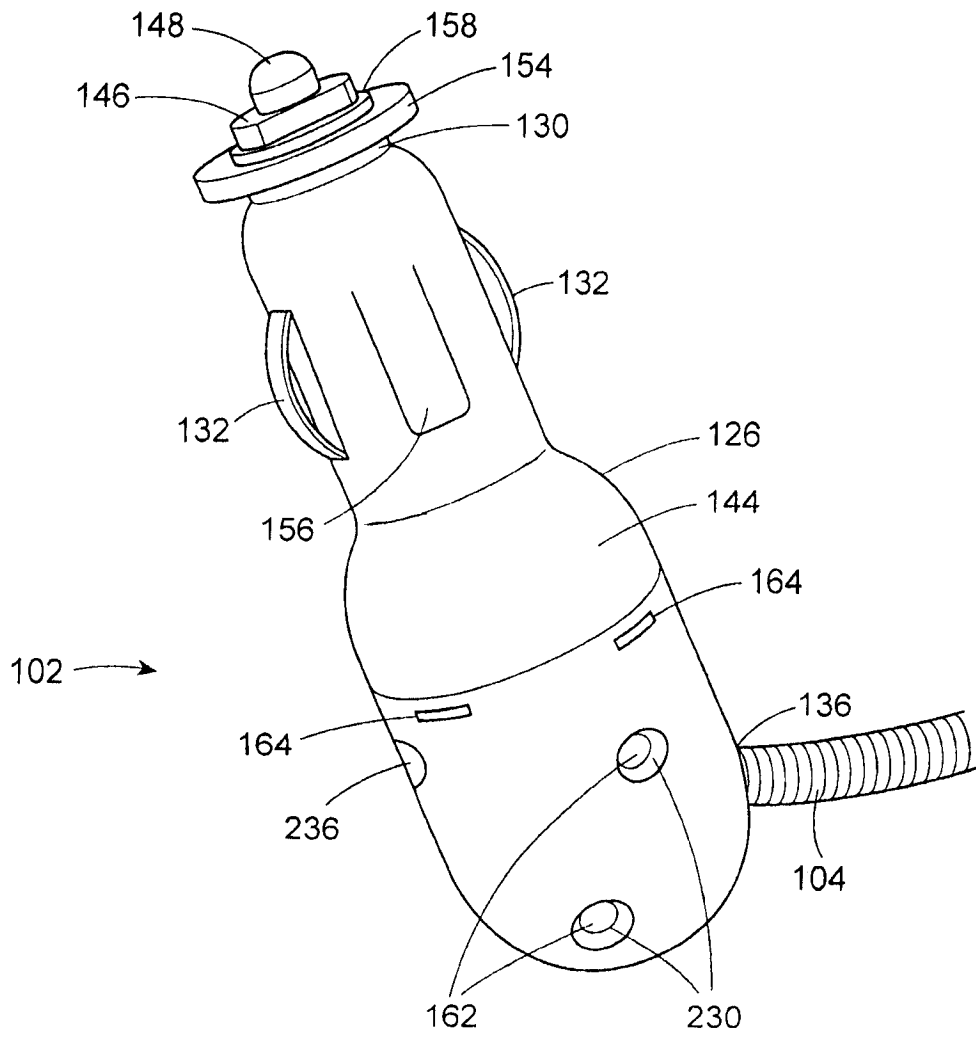


图 9

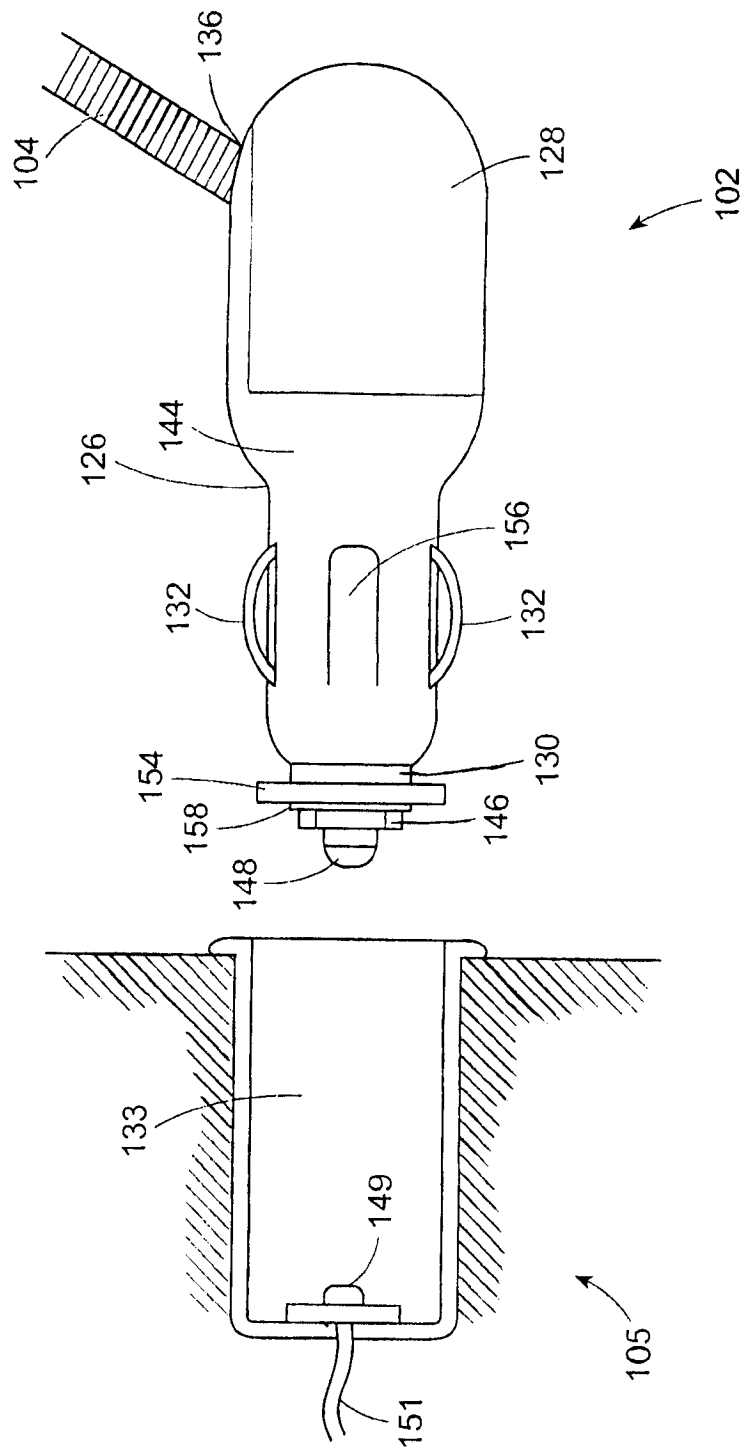


图 10

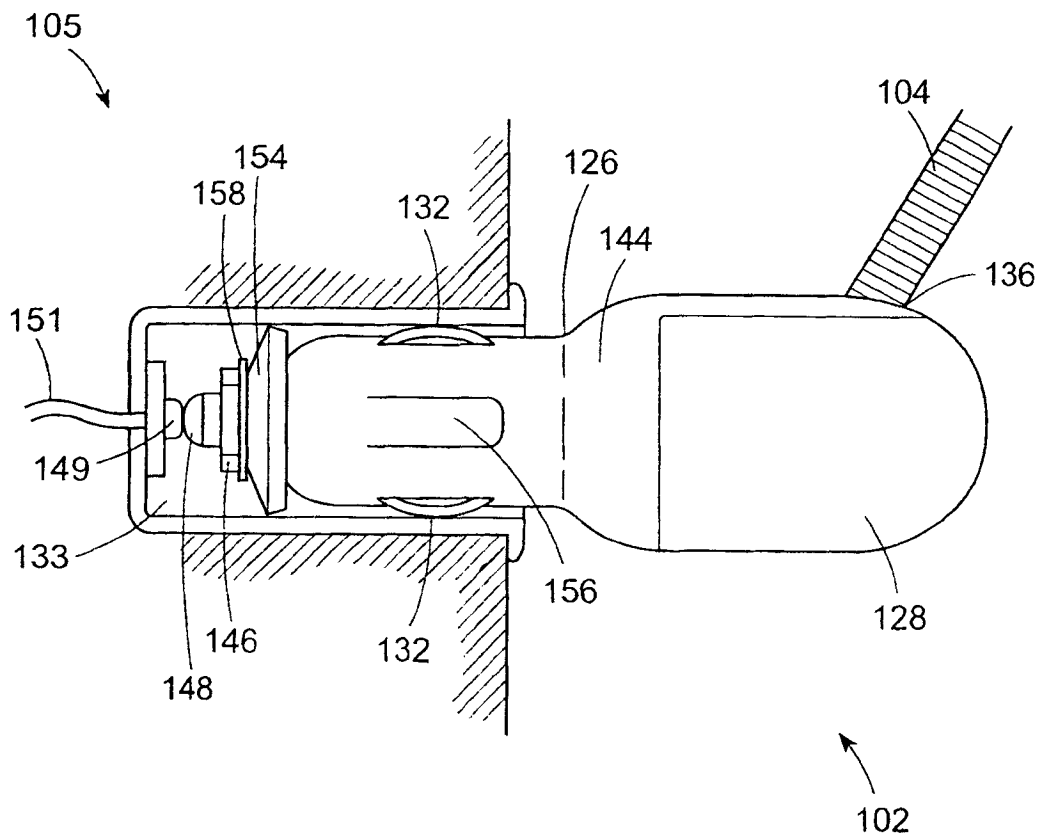


图 11

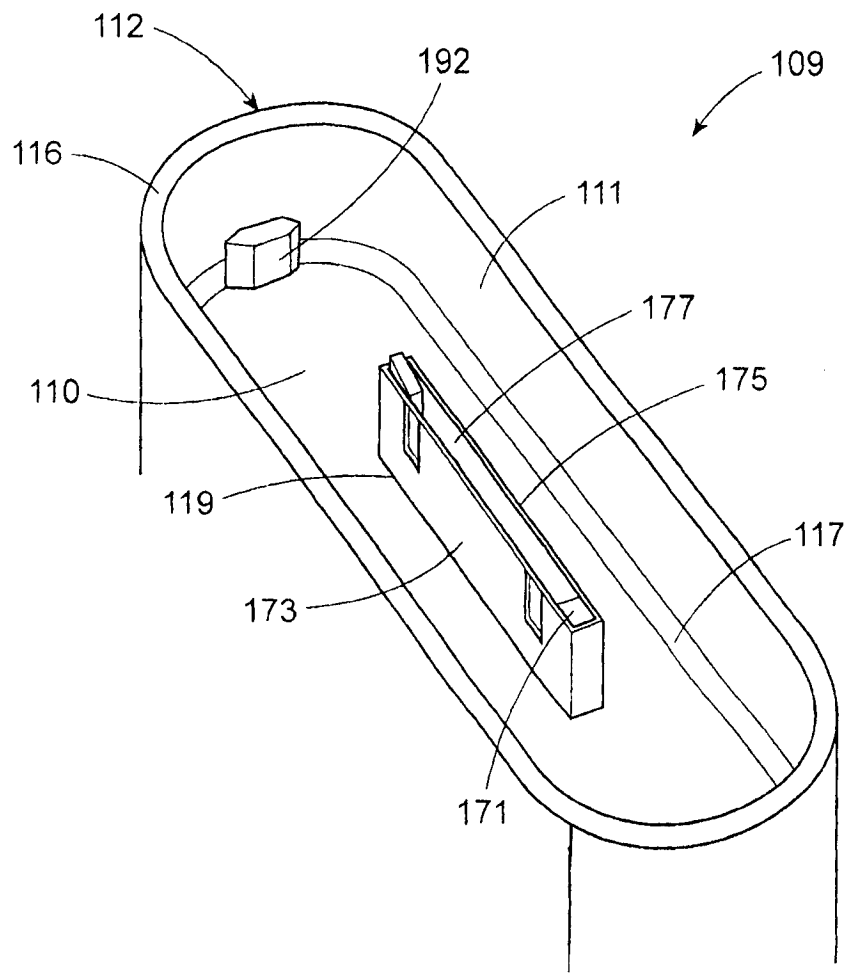


图 12

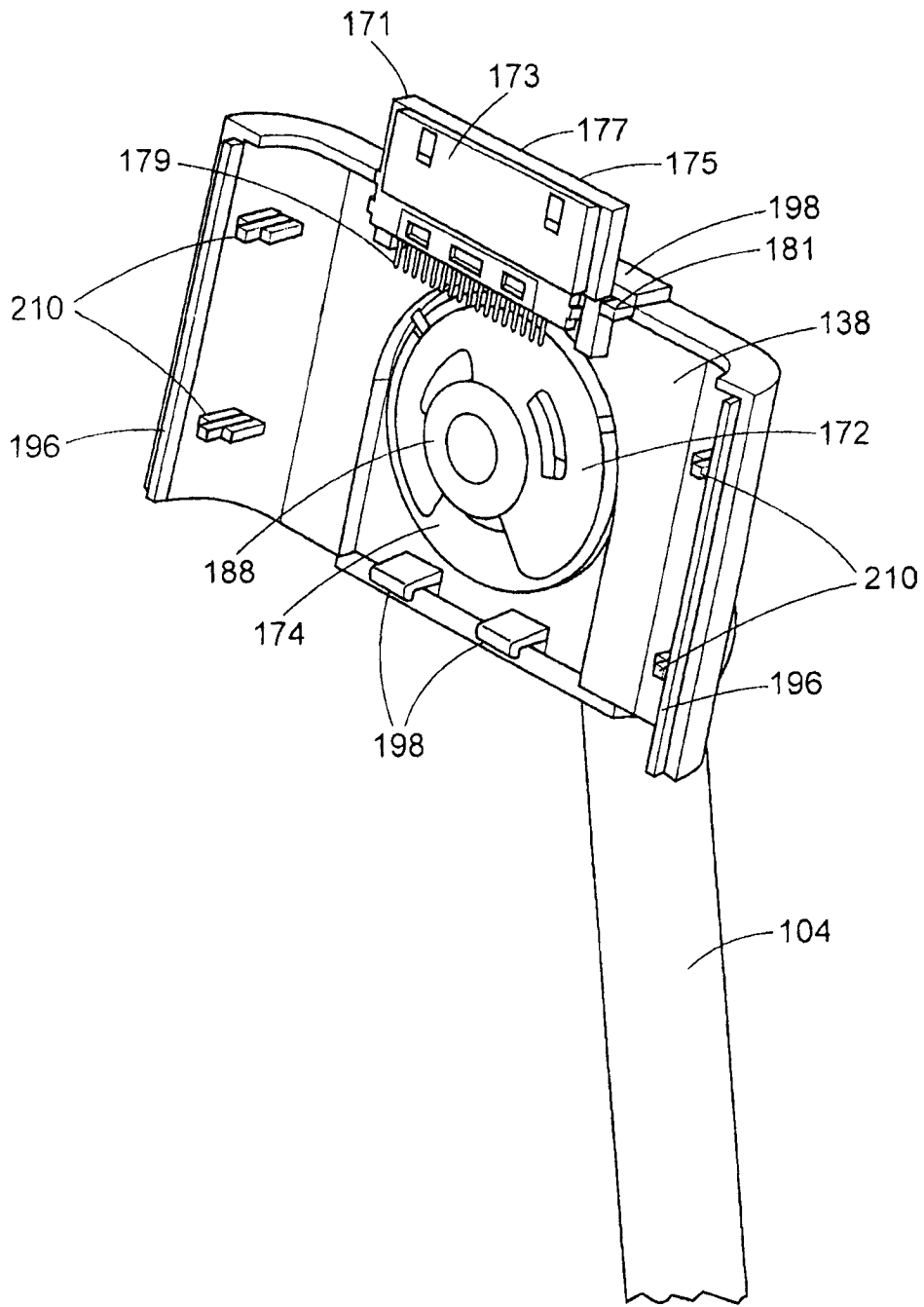


图 13

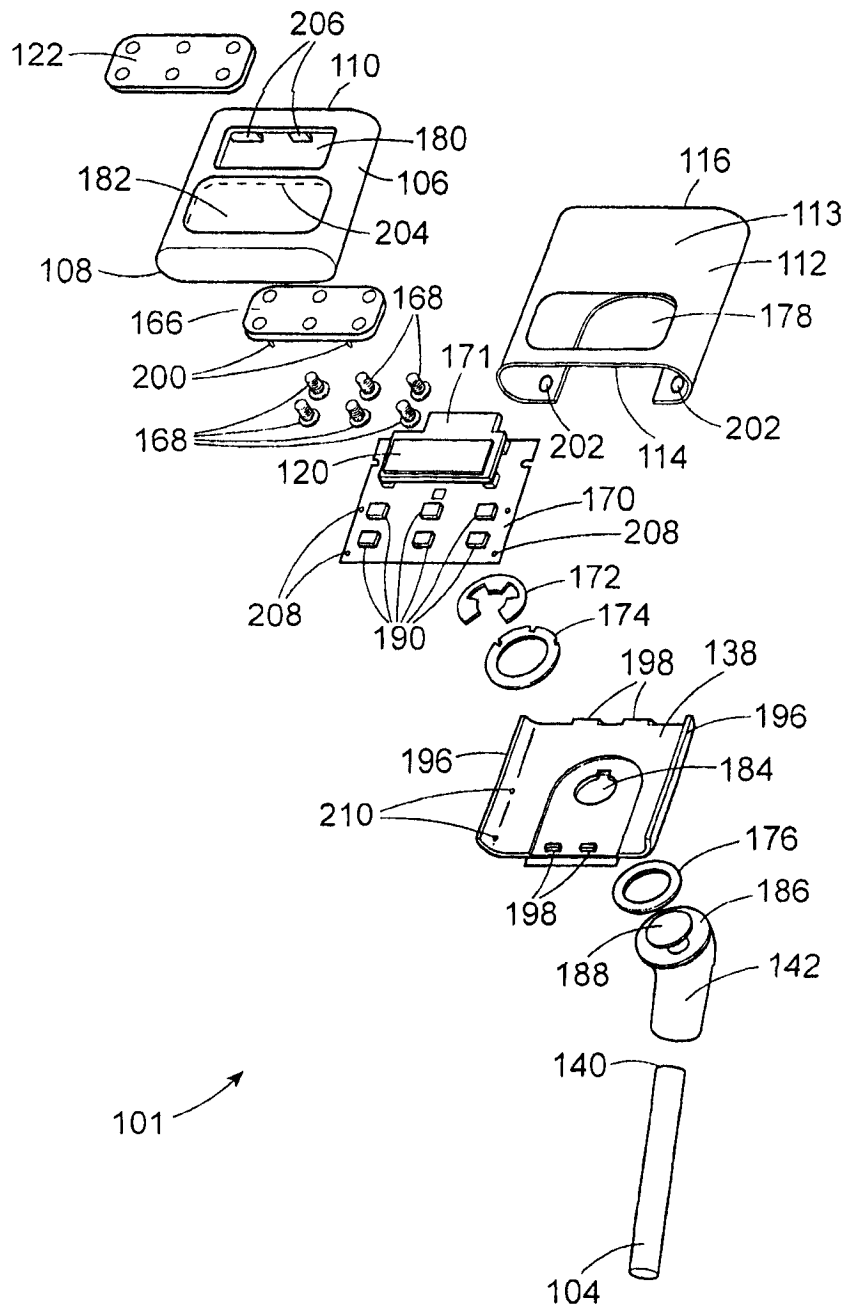


图 14

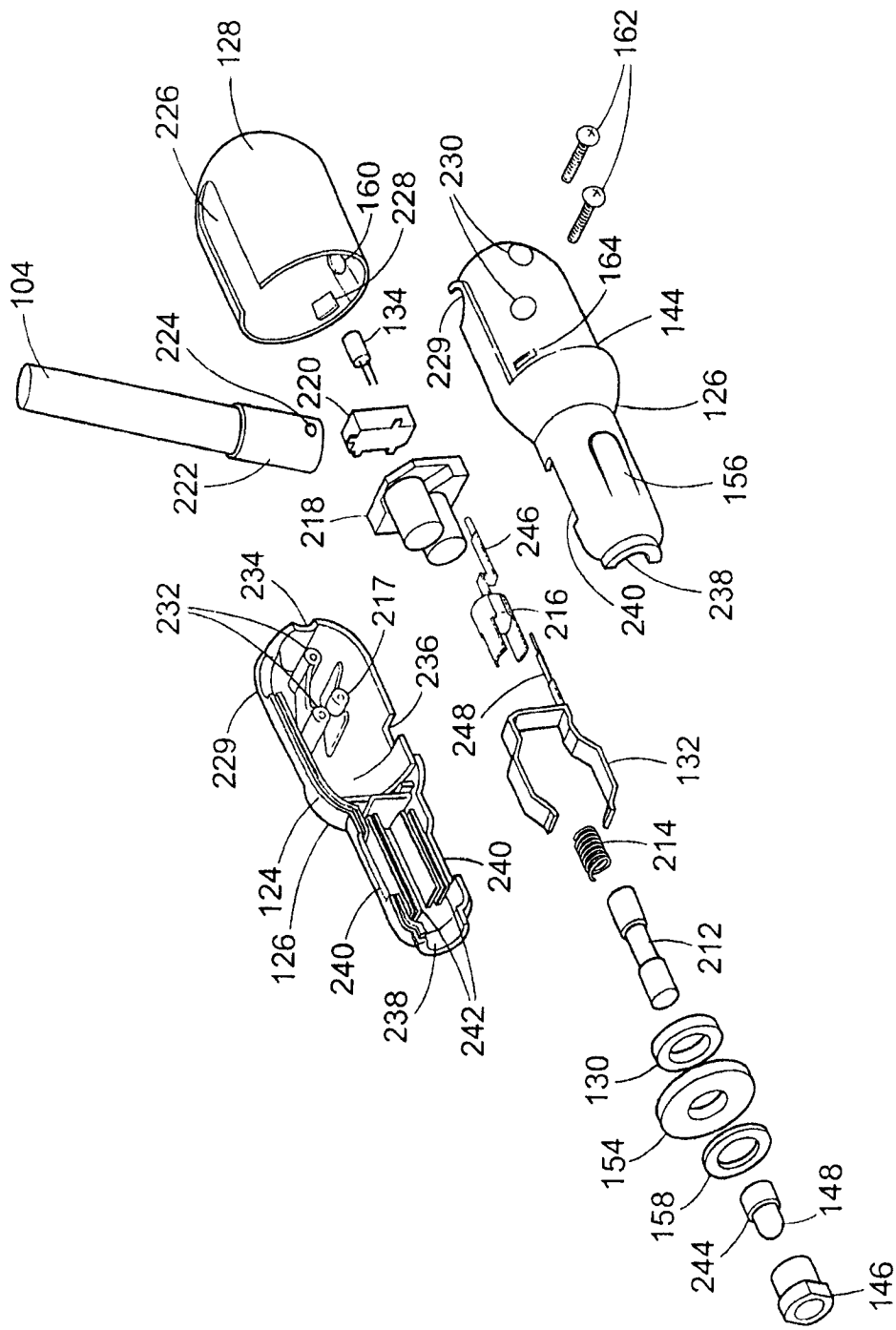


图 15

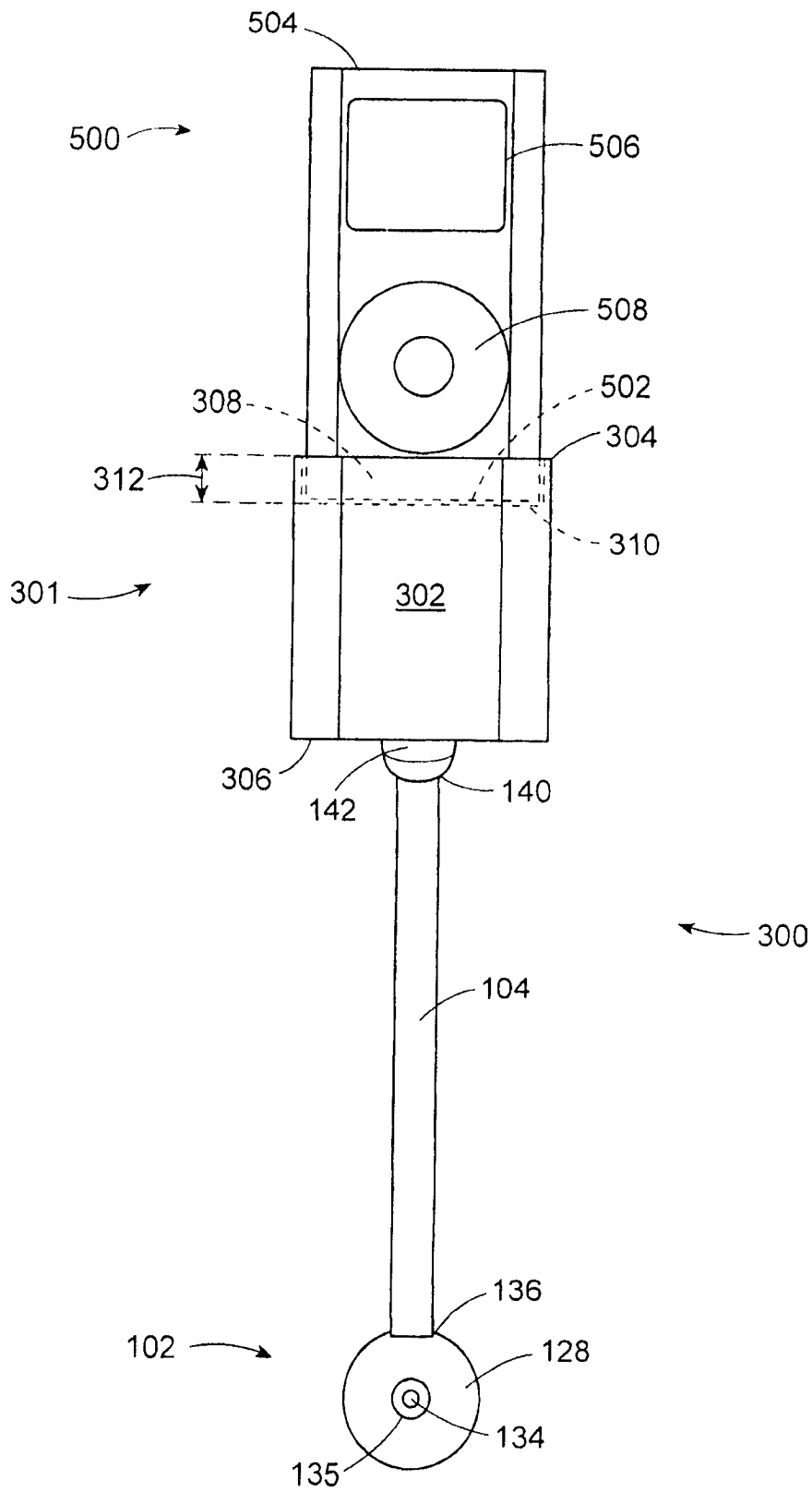


图 16

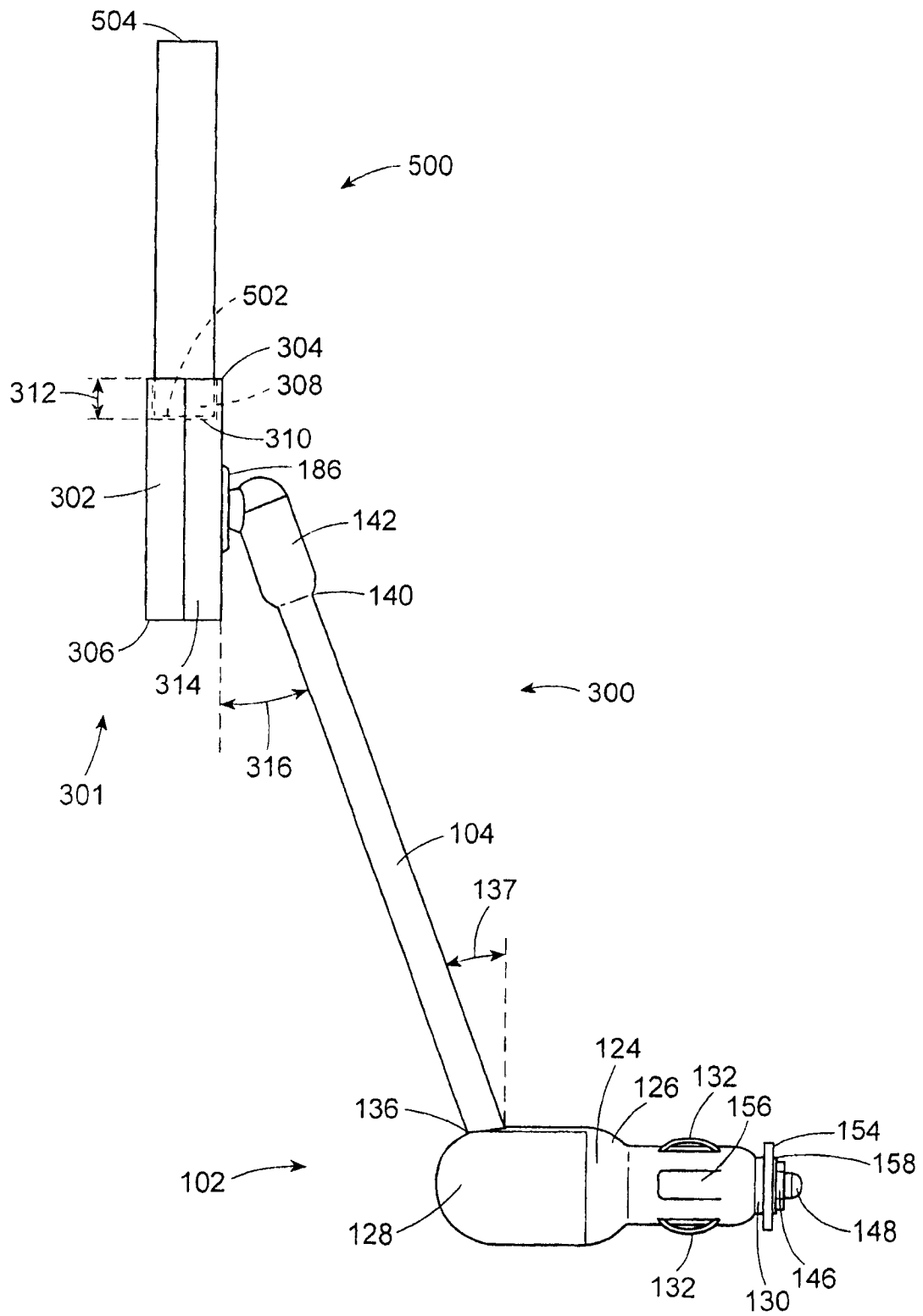


图 17

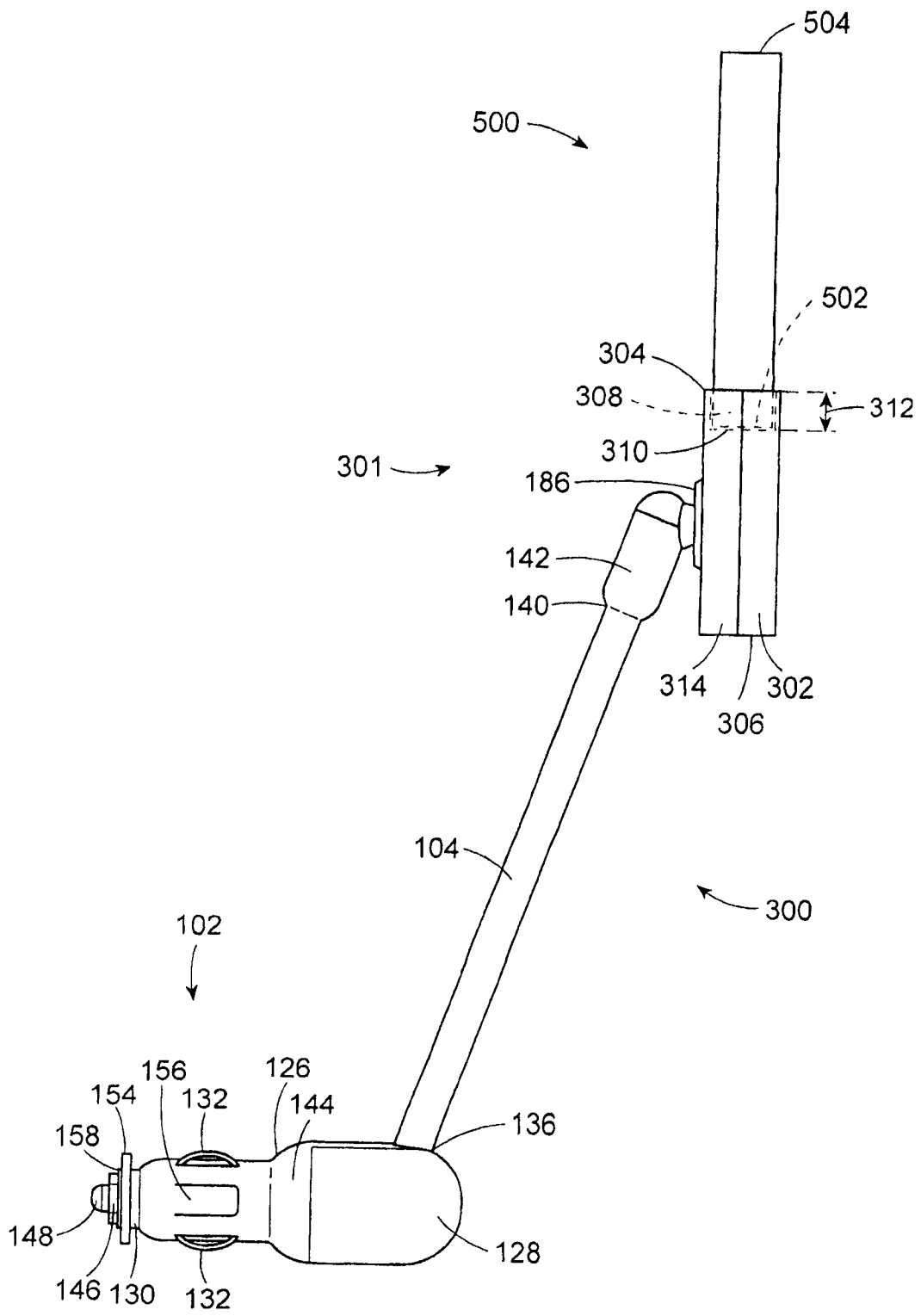


图 18

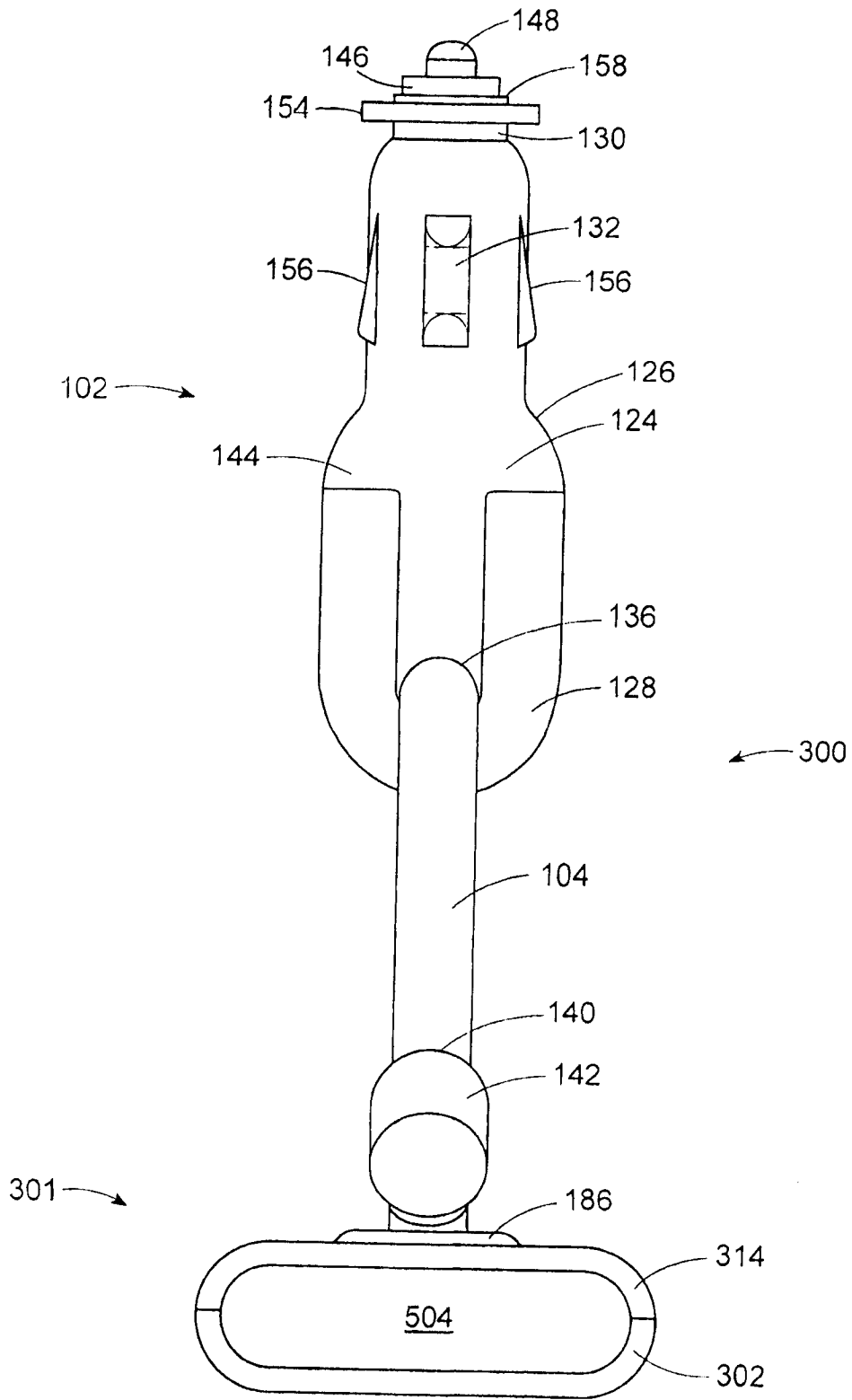


图 19

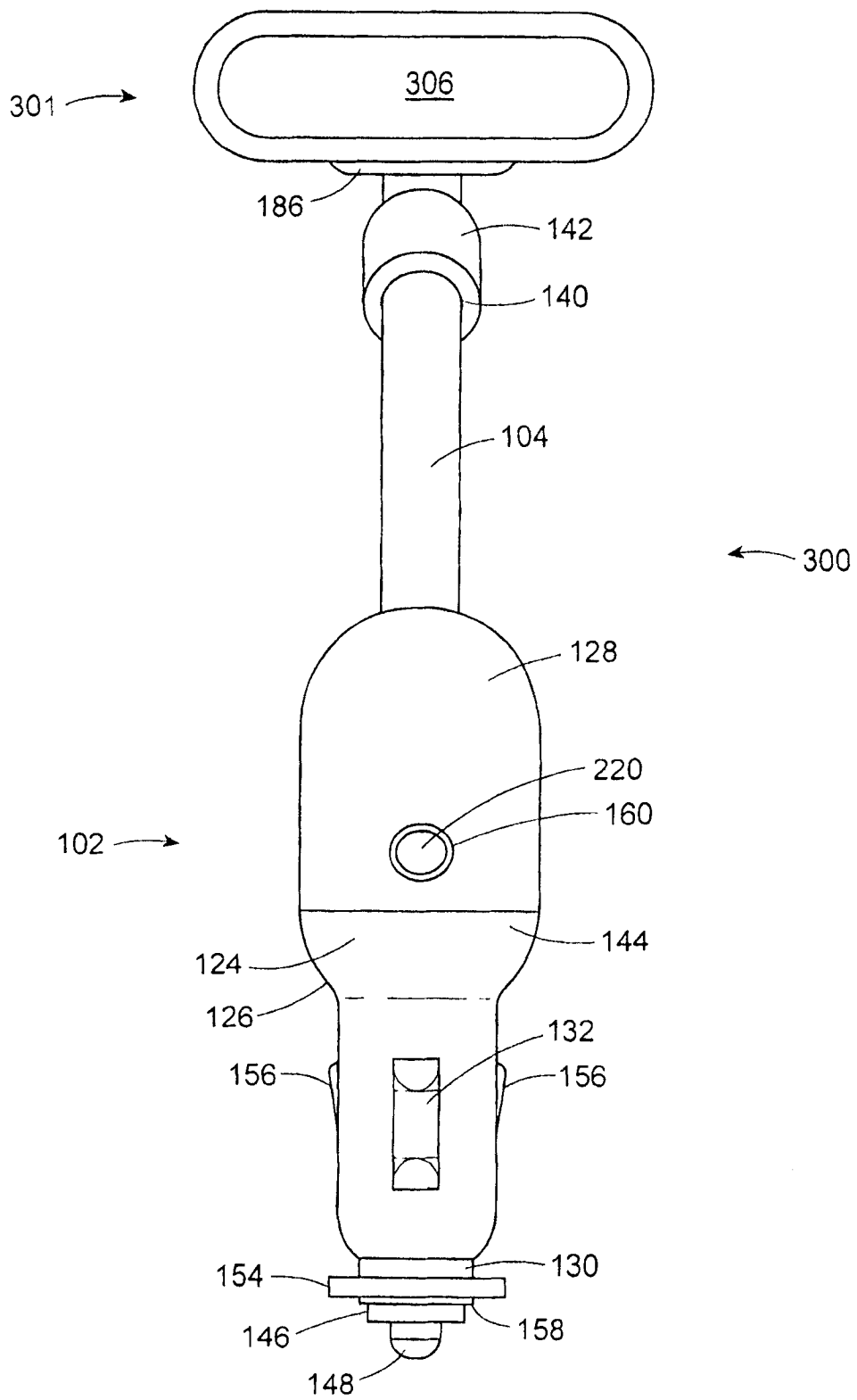


图 20

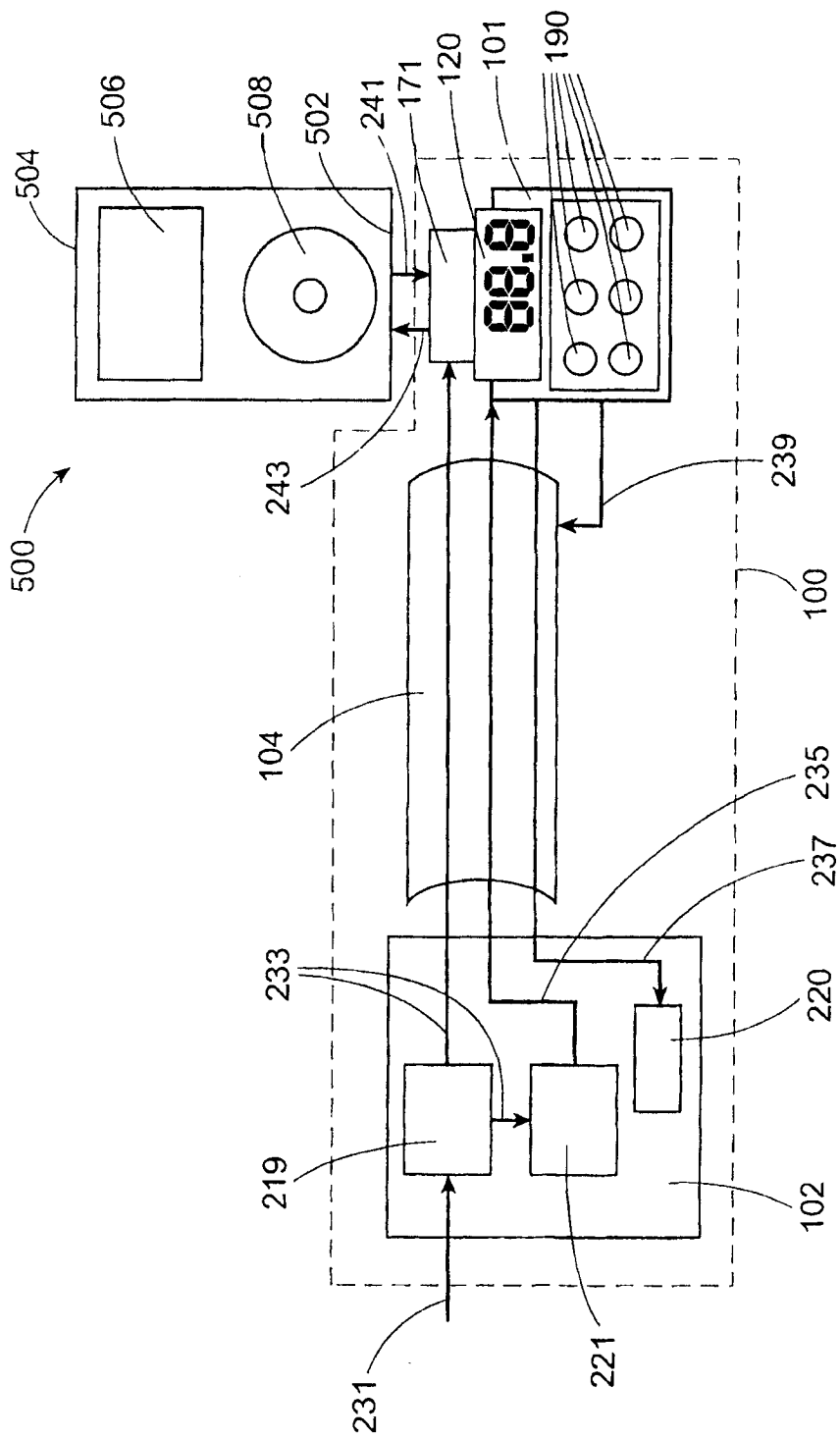


图 21

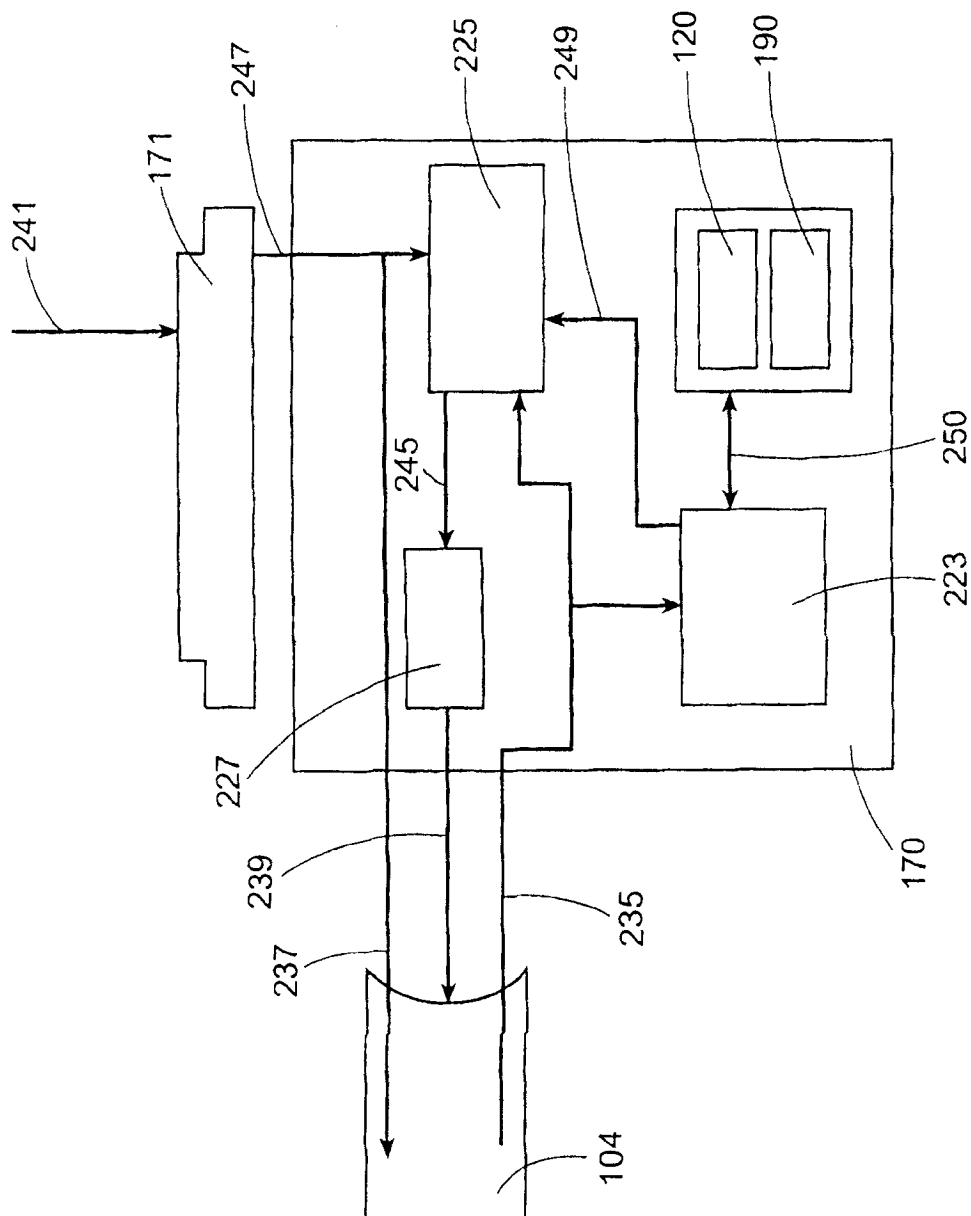


图 22

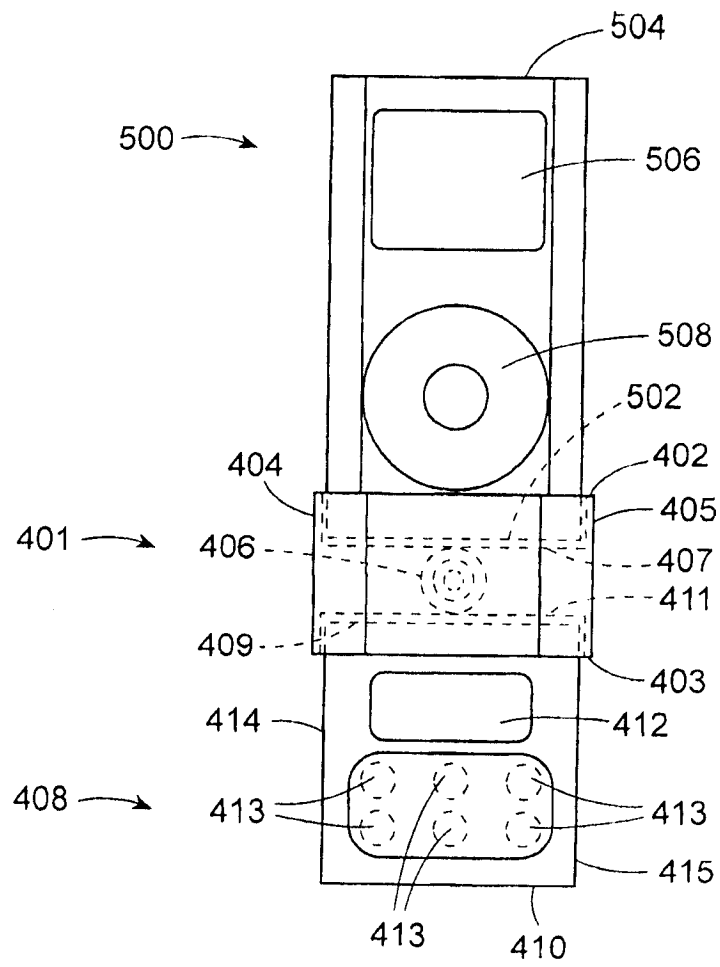


图 23