

(12) NACH DEM VERTRAG ÜBER DIE INTERNATIONALE ZUSAMMENARBEIT AUF DEM GEBIET DES
PATENTWESENS (PCT) VERÖFFENTLICHTE INTERNATIONALE ANMELDUNG

(19) Weltorganisation für geistiges
Eigentum

Internationales Büro

(43) Internationales
Veröffentlichungsdatum
14. Januar 2016 (14.01.2016)



(10) Internationale Veröffentlichungsnummer
WO 2016/005609 A3

(51) Internationale Patentklassifikation:

G01D 5/245 (2006.01) G01D 11/30 (2006.01)
G01D 5/30 (2006.01)

(21) Internationales Aktenzeichen: PCT/EP2015/066161

(22) Internationales Anmeldedatum:
15. Juli 2015 (15.07.2015)

(25) Einreichungssprache: Deutsch

(26) Veröffentlichungssprache: Deutsch

(30) Angaben zur Priorität:
10 2014 213 588.5 11. Juli 2014 (11.07.2014) DE

(71) Anmelder: CONTINENTAL TEVES AG & CO. OHG
[DE/DE]; Guerickestr. 7, 60488 Frankfurt (DE).

(72) Erfinder: SCHILLINGER, Jakob; Lisztstraße 9, 85080
Gaimersheim (DE). HUBER, Dietmar; Wingertstraße 43c,
63322 Rödermark (DE). BIEBRICHER, Lothar;
Saalburgstrasse 19B, 61440 Oberursel (DE). GOLL,

Manfred; Düdelzheimer-Weg 2, 63695 Glauburg 2 (DE).
PANIS, Marc; Korte Veldstraat 2, B-2820 Bornheiden
(BE). SCHRADER, Ulrich; Homburger Straße 3A, 61206
Wöllstadt (DE).

(81) Bestimmungsstaaten (soweit nicht anders angegeben, für
jede verfügbare nationale Schutzrechtsart): AE, AG, AL,
AM, AO, AT, AU, AZ, BA, BB, BG, BH, BN, BR, BW,
BY, BZ, CA, CH, CL, CN, CO, CR, CU, CZ, DE, DK,
DM, DO, DZ, EC, EE, EG, ES, FI, GB, GD, GE, GH, GM,
GT, HN, HR, HU, ID, IL, IN, IR, IS, JP, KE, KG, KN, KP,
KR, KZ, LA, LC, LK, LR, LS, LU, LY, MA, MD, ME,
MG, MK, MN, MW, MX, MY, MZ, NA, NG, NI, NO, NZ,
OM, PA, PE, PG, PH, PL, PT, QA, RO, RS, RU, RW, SA,
SC, SD, SE, SG, SK, SL, SM, ST, SV, SY, TH, TJ, TM,
TN, TR, TT, TZ, UA, UG, US, UZ, VC, VN, ZA, ZM,
ZW.

(84) Bestimmungsstaaten (soweit nicht anders angegeben, für
jede verfügbare regionale Schutzrechtsart): ARIPO (BW,
GH, GM, KE, LR, LS, MW, MZ, NA, RW, SD, SL, ST,

[Fortsetzung auf der nächsten Seite]

(54) Title: CUSTOMER-SPECIFIC SENSOR PRODUCED BY TRIPLE MOULDING

(54) Bezeichnung : KUNDENSPEZIFISCHER SENSOR HERGESTELLT DURCH DREIFACH-MOLDEN

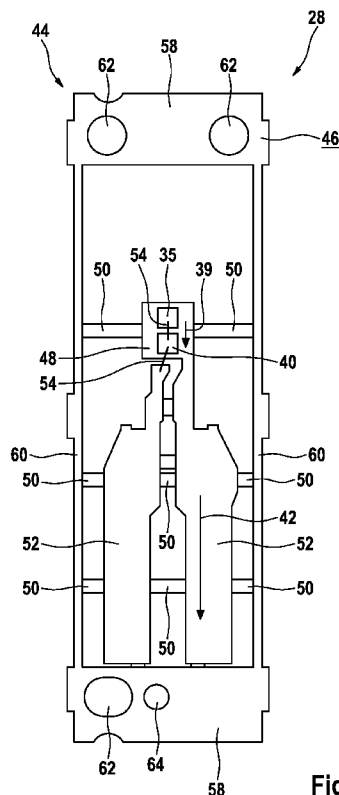


Fig. 3

(57) Abstract: The invention relates to a method for producing a sensor (10, 28) comprising a sensor circuit (35, 40) supported on an assembly island (48) of a circuit carrier (44) for emitting a sensor signal (42) dependent on a physical transmitting field (33) and comprising an interface (76) for transmitting the sensor signal (42) to a superordinate signal processing device (18). Said method comprises the following steps: Enveloping one part of the circuit carrier (44) containing the assembly island (48) and the sensor circuit (35, 40) in a first protective compound (72) in which a positive fit element (74) is formed; enveloping at least one part of the first protective compound (72) containing the positive fit elements (74) and the interface (76) in a second protective compound (84).

(57) Zusammenfassung: Die Erfindung betrifft ein Verfahren zum Herstellen eines Sensors (10, 28) mit einer auf einer Bestückinsel (48) eines Schaltungsträgers (44) getragenen Sensorschaltung (35, 40) zur Ausgabe eines von einem physikalischen Geberfeld (33) abhängigen Sensorsignals (42) und mit einer Schnittstelle (76) zum Senden des Sensorsignals (42) an eine übergeordnete Signalverarbeitungseinrichtung (18), umfassend: - Einhüllen eines die Bestückinsel (48) und die Sensorschaltung (35, 40) enthaltenden Teils des Schaltungsträgers (44) in einer ersten Schutzmasse (72), in der ein Formschlusselement (74) ausgebildet wird, - Einhüllen wenigstens eines das Formschlusselement (74) enthaltenden Teils der ersten Schutzmasse (72) und der Schnittstelle (76) in einer zweiten Schutzmasse (84).

WO 2016/005609 A3



SZ, TZ, UG, ZM, ZW), eurasisches (AM, AZ, BY, KG, KZ, RU, TJ, TM), europäisches (AL, AT, BE, BG, CH, CY, CZ, DE, DK, EE, ES, FI, FR, GB, GR, HR, HU, IE, IS, IT, LT, LU, LV, MC, MK, MT, NL, NO, PL, PT, RO, RS, SE, SI, SK, SM, TR), OAPI (BF, BJ, CF, CG, CI, CM, GA, GN, GQ, GW, KM, ML, MR, NE, SN, TD, TG).

- vor Ablauf der für Änderungen der Ansprüche geltenden Frist; Veröffentlichung wird wiederholt, falls Änderungen eingehen (Regel 48 Absatz 2 Buchstabe h)
- das Anmeldedatum der internationalen Anmeldung ist innerhalb von zwei Monaten nach Ablauf der Prioritätsfrist (Regel 26bis.3)

Veröffentlicht:

- mit internationalem Recherchenbericht (Artikel 21 Absatz 3)

(88) Veröffentlichungsdatum des internationalen Recherchenberichts:

24. März 2016

INTERNATIONAL SEARCH REPORT

International application No
PCT/EP2015/066161

A. CLASSIFICATION OF SUBJECT MATTER
INV. G01D5/245 G01D5/30
ADD. G01D11/30

According to International Patent Classification (IPC) or to both national classification and IPC

B. FIELDS SEARCHED

Minimum documentation searched (classification system followed by classification symbols)
G01G G01D G01P

Documentation searched other than minimum documentation to the extent that such documents are included in the fields searched

Electronic data base consulted during the international search (name of data base and, where practicable, search terms used)
EPO-Internal, WPI Data

C. DOCUMENTS CONSIDERED TO BE RELEVANT

Category*	Citation of document, with indication, where appropriate, of the relevant passages	Relevant to claim No.
X	DE 10 2014 208425 A1 (CONTINENTAL TEVES AG & CO OHG [DE]) 28 May 2015 (2015-05-28) abstract; claim 1; figure 1 -----	1-10
A	EP 0 282 967 A2 (SUMITOMO ELECTRIC INDUSTRIES [JP]) 21 September 1988 (1988-09-21) abstract; claims 1-6; figure 1 column 2, line 14 - column 2, line 26 column 3, line 22 - column 3, line 33 column 13, line 10 - column 13, line 14 -----	1-10
A	US 2004/118227 A1 (TOKUNAGA MASATOSHI [JP] ET AL) 24 June 2004 (2004-06-24) abstract; claims 1-5; figure 1 paragraph [0026] paragraph [0028] paragraph [0035] - paragraph [0036] ----- -/--	1-10

Further documents are listed in the continuation of Box C.

See patent family annex.

* Special categories of cited documents :

"A" document defining the general state of the art which is not considered to be of particular relevance

"E" earlier application or patent but published on or after the international filing date

"L" document which may throw doubts on priority claim(s) or which is cited to establish the publication date of another citation or other special reason (as specified)

"O" document referring to an oral disclosure, use, exhibition or other means

"P" document published prior to the international filing date but later than the priority date claimed

"T" later document published after the international filing date or priority date and not in conflict with the application but cited to understand the principle or theory underlying the invention

"X" document of particular relevance; the claimed invention cannot be considered novel or cannot be considered to involve an inventive step when the document is taken alone

"Y" document of particular relevance; the claimed invention cannot be considered to involve an inventive step when the document is combined with one or more other such documents, such combination being obvious to a person skilled in the art

"&" document member of the same patent family

Date of the actual completion of the international search 22 January 2016	Date of mailing of the international search report 03/02/2016
--	--

Name and mailing address of the ISA/ European Patent Office, P.B. 5818 Patentlaan 2 NL - 2280 HV Rijswijk Tel. (+31-70) 340-2040, Fax: (+31-70) 340-3016	Authorized officer Katerbau, Ragnar
--	--

INTERNATIONAL SEARCH REPORT

International application No
PCT/EP2015/066161

C(Continuation). DOCUMENTS CONSIDERED TO BE RELEVANT		
Category*	Citation of document, with indication, where appropriate, of the relevant passages	Relevant to claim No.
A	US 2013/154626 A1 (TAKASAKI MITSURU [JP] ET AL) 20 June 2013 (2013-06-20) abstract; claims 1,6,8; figure 1 -----	1-10
A	US 6 034 421 A (TOKUNAGA MASATOSHI [JP]) 7 March 2000 (2000-03-07) abstract; claims 1-6,9; figure 1 -----	1-10

INTERNATIONAL SEARCH REPORT

Information on patent family members

International application No PCT/EP2015/066161

Patent document cited in search report	Publication date	Patent family member(s)	Publication date
DE 102014208425 A1	28-05-2015	DE 102014208425 A1	28-05-2015
		DE 102014208429 A1	28-05-2015
		WO 2015078627 A1	04-06-2015
		WO 2015078958 A1	04-06-2015

EP 0282967 A2	21-09-1988	DE 3889752 D1	07-07-1994
		DE 3889752 T2	08-09-1994
		EP 0282967 A2	21-09-1988
		US 4847557 A	11-07-1989

US 2004118227 A1	24-06-2004	CN 1508516 A	30-06-2004
		DE 10351012 A1	08-07-2004
		JP 2004198240 A	15-07-2004
		KR 20040054481 A	25-06-2004
		US 2004118227 A1	24-06-2004

US 2013154626 A1	20-06-2013	CN 103163320 A	19-06-2013
		JP 5573826 B2	20-08-2014
		JP 2013125018 A	24-06-2013
		US 2013154626 A1	20-06-2013

US 6034421 A	07-03-2000	JP 3671563 B2	13-07-2005
		JP H10173350 A	26-06-1998
		US 6034421 A	07-03-2000

A. KLASSIFIZIERUNG DES ANMELDUNGSGEGENSTANDES
 INV. G01D5/245 G01D5/30
 ADD. G01D11/30

Nach der Internationalen Patentklassifikation (IPC) oder nach der nationalen Klassifikation und der IPC

B. RECHERCHIERTE GEBIETE

Recherchierter Mindestprüfstoff (Klassifikationssystem und Klassifikationssymbole)
 G01G G01D G01P

Recherchierte, aber nicht zum Mindestprüfstoff gehörende Veröffentlichungen, soweit diese unter die recherchierten Gebiete fallen

Während der internationalen Recherche konsultierte elektronische Datenbank (Name der Datenbank und evtl. verwendete Suchbegriffe)

EPO-Internal, WPI Data

C. ALS WESENTLICH ANGESEHENE UNTERLAGEN

Kategorie*	Bezeichnung der Veröffentlichung, soweit erforderlich unter Angabe der in Betracht kommenden Teile	Betr. Anspruch Nr.
X	DE 10 2014 208425 A1 (CONTINENTAL TEVES AG & CO OHG [DE]) 28. Mai 2015 (2015-05-28) Zusammenfassung; Anspruch 1; Abbildung 1 -----	1-10
A	EP 0 282 967 A2 (SUMITOMO ELECTRIC INDUSTRIES [JP]) 21. September 1988 (1988-09-21) Zusammenfassung; Ansprüche 1-6; Abbildung 1 Spalte 2, Zeile 14 - Spalte 2, Zeile 26 Spalte 3, Zeile 22 - Spalte 3, Zeile 33 Spalte 13, Zeile 10 - Spalte 13, Zeile 14 ----- -/--	1-10



Weitere Veröffentlichungen sind der Fortsetzung von Feld C zu entnehmen



Siehe Anhang Patentfamilie

* Besondere Kategorien von angegebenen Veröffentlichungen :

"A" Veröffentlichung, die den allgemeinen Stand der Technik definiert, aber nicht als besonders bedeutsam anzusehen ist

"E" frühere Anmeldung oder Patent, die bzw. das jedoch erst am oder nach dem internationalen Anmeldedatum veröffentlicht worden ist

"L" Veröffentlichung, die geeignet ist, einen Prioritätsanspruch zweifelhaft erscheinen zu lassen, oder durch die das Veröffentlichungsdatum einer anderen im Recherchenbericht genannten Veröffentlichung belegt werden soll oder die aus einem anderen besonderen Grund angegeben ist (wie ausgeführt)

"O" Veröffentlichung, die sich auf eine mündliche Offenbarung, eine Benutzung, eine Ausstellung oder andere Maßnahmen bezieht

"P" Veröffentlichung, die vor dem internationalen Anmeldedatum, aber nach dem beanspruchten Prioritätsdatum veröffentlicht worden ist

"T" Spätere Veröffentlichung, die nach dem internationalen Anmeldedatum oder dem Prioritätsdatum veröffentlicht worden ist und mit der Anmeldung nicht kollidiert, sondern nur zum Verständnis des der Erfindung zugrundeliegenden Prinzips oder der ihr zugrundeliegenden Theorie angegeben ist

"X" Veröffentlichung von besonderer Bedeutung; die beanspruchte Erfindung kann allein aufgrund dieser Veröffentlichung nicht als neu oder auf erfinderischer Tätigkeit beruhend betrachtet werden

"Y" Veröffentlichung von besonderer Bedeutung; die beanspruchte Erfindung kann nicht als auf erfinderischer Tätigkeit beruhend betrachtet werden, wenn die Veröffentlichung mit einer oder mehreren Veröffentlichungen dieser Kategorie in Verbindung gebracht wird und diese Verbindung für einen Fachmann naheliegend ist

"&" Veröffentlichung, die Mitglied derselben Patentfamilie ist

Datum des Abschlusses der internationalen Recherche

22. Januar 2016

Absendedatum des internationalen Recherchenberichts

03/02/2016

Name und Postanschrift der Internationalen Recherchenbehörde

Europäisches Patentamt, P.B. 5818 Patentlaan 2
 NL - 2280 HV Rijswijk
 Tel. (+31-70) 340-2040,
 Fax: (+31-70) 340-3016

Bevollmächtigter Bediensteter

Katerbau, Ragnar

C. (Fortsetzung) ALS WESENTLICH ANGESEHENE UNTERLAGEN		
Kategorie*	Bezeichnung der Veröffentlichung, soweit erforderlich unter Angabe der in Betracht kommenden Teile	Betr. Anspruch Nr.
A	US 2004/118227 A1 (TOKUNAGA MASATOSHI [JP] ET AL) 24. Juni 2004 (2004-06-24) Zusammenfassung; Ansprüche 1-5; Abbildung 1 Absatz [0026] Absatz [0028] Absatz [0035] - Absatz [0036] -----	1-10
A	US 2013/154626 A1 (TAKASAKI MITSURU [JP] ET AL) 20. Juni 2013 (2013-06-20) Zusammenfassung; Ansprüche 1,6,8; Abbildung 1 -----	1-10
A	US 6 034 421 A (TOKUNAGA MASATOSHI [JP]) 7. März 2000 (2000-03-07) Zusammenfassung; Ansprüche 1-6,9; Abbildung 1 -----	1-10

INTERNATIONALER RECHERCHENBERICHT

Angaben zu Veröffentlichungen, die zur selben Patentfamilie gehören

Internationales Aktenzeichen

PCT/EP2015/066161

Im Recherchenbericht angeführtes Patentdokument	Datum der Veröffentlichung	Mitglied(er) der Patentfamilie	Datum der Veröffentlichung
DE 102014208425 A1	28-05-2015	DE 102014208425 A1	28-05-2015
		DE 102014208429 A1	28-05-2015
		WO 2015078627 A1	04-06-2015
		WO 2015078958 A1	04-06-2015

EP 0282967 A2	21-09-1988	DE 3889752 D1	07-07-1994
		DE 3889752 T2	08-09-1994
		EP 0282967 A2	21-09-1988
		US 4847557 A	11-07-1989

US 2004118227 A1	24-06-2004	CN 1508516 A	30-06-2004
		DE 10351012 A1	08-07-2004
		JP 2004198240 A	15-07-2004
		KR 20040054481 A	25-06-2004
		US 2004118227 A1	24-06-2004

US 2013154626 A1	20-06-2013	CN 103163320 A	19-06-2013
		JP 5573826 B2	20-08-2014
		JP 2013125018 A	24-06-2013
		US 2013154626 A1	20-06-2013

US 6034421 A	07-03-2000	JP 3671563 B2	13-07-2005
		JP H10173350 A	26-06-1998
		US 6034421 A	07-03-2000
