



(12) 实用新型专利

(10) 授权公告号 CN 212903195 U

(45) 授权公告日 2021.04.06

(21) 申请号 202021216742.5

(22) 申请日 2020.06.24

(73) 专利权人 南京裕扬工程检测有限责任公司

地址 210047 江苏省南京市六合区江北新区大厂街道湛水路1008号

(72) 发明人 崔刚 朱超 蒿康 黄蓉 吴胜海 陈强 张德荣 陈静

(74) 专利代理机构 南京源古知识产权代理事务所(普通合伙) 32300

代理人 马晓辉

(51) Int. Cl.

G01C 15/00 (2006.01)

G01C 15/10 (2006.01)

G01C 15/12 (2006.01)

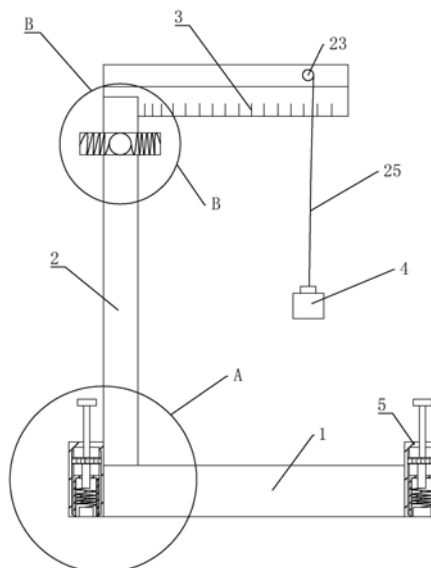
权利要求书1页 说明书3页 附图6页

(54) 实用新型名称

一种用于建筑工程质量检测的垂直度检测装置

(57) 摘要

本实用新型公开了一种用于建筑工程质量检测的垂直度检测装置,涉及建筑工程质量检测领域,其技术方案要点是:所述固定座上设有四个透明的封闭圆筒,所述封闭圆筒上螺纹穿设有转动连接在水平板上的调节螺杆,所述水平板背向调节螺杆的一侧固定连接有顶杆,所述水平板上设有透明的测量筒,所述顶杆位于测量筒中,所述测量筒背向水平板的底端开设有开孔,所述顶杆一端连接有第一压缩弹簧,所述第一压缩弹簧一端连接有进出开孔的水平块,所述测量筒上设有压力刻度尺,快速地测量出支撑盘作用在待测墙面上的力,避免待测墙面一侧受力过大或过小的情况,减少调节支撑盘距待测墙面的次数,节省时间,提高工作效率。



1. 一种用于建筑工程质量检测的垂直度检测装置,包括固定座(1),其特征在于,所述固定座(1)上设有立杆(2),所述立杆(2)一端设有平行于固定座(1)的刻度板(3),所述刻度板(3)上通过钢丝绳(25)悬挂设有一个激光发射器(4),所述立杆(2)上设有水平度检测件,所述固定座(1)上设有四个透明的封闭圆筒(5),各个所述封闭圆筒(5)底端与固定座(1)底端齐平,所述封闭圆筒(5)数量为4个,且四个所述封闭圆筒(5)对称设置在固定座(1)的两侧,所述封闭圆筒(5)内壁开设有以封闭圆筒(5)中心对称的滑动槽(6),两个所述滑动槽(6)内滑动连接有水平板(7),所述封闭圆筒(5)上螺纹穿设有转动连接在水平板(7)上的调节螺杆(8),所述水平板(7)背向调节螺杆(8)的一侧固定连接在顶杆(9),所述水平板(7)上设有透明的测量筒(10),所述顶杆(9)位于测量筒(10)中,所述测量筒(10)和封闭圆筒(5)背向水平板(7)的底端均开设有开孔(11),所述顶杆(9)一端连接有第一压缩弹簧(12),所述第一压缩弹簧(12)一端连接有进出开孔(11)的水平块(13),所述测量筒(10)上设有压力刻度尺(14),所述压力刻度尺(14)沿调节螺杆(8)移动方向设置在测量筒(10)上。

2. 根据权利要求1所述的一种用于建筑工程质量检测的垂直度检测装置,其特征是:所述水平度检测件包括透明的平衡框(15),所述平衡框(15)内设有两个第二压缩弹簧(16),两个所述第二压缩弹簧(16)一端分别连接在平衡框(15)相对的内壁上,另一端均连接有钢珠(17),所述平衡框(15)中间开设有中心槽(18),所述钢珠(17)位于中心槽(18)上,所述立杆(2)上通过连接件与平衡框(15)连接。

3. 根据权利要求1所述的一种用于建筑工程质量检测的垂直度检测装置,其特征是:所述调节螺杆(8)朝向立杆(2)的一端设有调节钮(19)。

4. 根据权利要求2所述的一种用于建筑工程质量检测的垂直度检测装置,其特征是:所述连接件包括第一磁铁(20),所述第一磁铁(20)设置在立杆(2)上,所述平衡框(15)上设有与第一磁铁(20)磁极相反的第二磁铁(21)。

5. 根据权利要求1所述的一种用于建筑工程质量检测的垂直度检测装置,其特征是:所述刻度板(3)上设有使钢丝绳(25)收卷的收卷装置。

6. 根据权利要求5所述的一种用于建筑工程质量检测的垂直度检测装置,其特征是:所述收卷装置包括垂直板(22),所述垂直板(22)一侧固定连接在刻度板(3)上端,所述垂直板(22)上螺纹穿设有旋转杆(23),所述旋转杆(23)外壁周向开设有环形槽(24),所述钢丝绳(25)连接在环形槽(24)的槽壁上。

## 一种用于建筑工程质量检测的垂直度检测装置

### 技术领域

[0001] 本实用新型涉及建筑工程质量检测领域,更具体地说,它涉及一种用于建筑工程质量检测的垂直度检测装置。

### 背景技术

[0002] 在建筑工程中,建筑工程在浇捣混凝土前,施工单位需要检查柱子模板、钢结构等部件的垂直度及梁模板的垂直度及平直度。

[0003] 公告号为CN209656041U的中国专利,公开了一种建筑工程垂直度检测装置,包括固定座和水准泡,固定座的下表面固定安装有万向轮,万向轮共设置有四个,且四个万向轮呈矩形分布在固定座的下表面四个角,固定座的一侧固定安装有支撑调节装置,支撑调节装置共设置有四个,且四个支撑调节装置对称安装在固定座的两侧,支撑调节装置包括托板,托板的上端中心位置处嵌入安装有调节螺杆,调节螺杆的顶端设置有调节钮,且调节螺杆的底端固定安装有支撑盘,支撑调节装置与固定座通过托板固定连接,托板与支撑盘通过调节螺杆固定连接,通过设置的支撑调节装置便于进行垂直度检测装置的固定工作,同时能够进行检测装置的水平调节。

[0004] 但是,操作者在依次旋转调节钮的过程中,支撑盘作用在待测墙面上的力不清楚,待测墙面一侧受力过大或过小,那么需要多次旋转调节钮,浪费时间,效率下降。

### 实用新型内容

[0005] 本实用新型的目的是提供一种用于建筑工程质量检测的垂直度检测装置,快速地测量出支撑盘作用在待测墙面上的力,避免待测墙面一侧受力过大或过小的情况,减少调节支撑盘距待测墙面的次数,节省时间,提高工作效率。

[0006] 本实用新型的上述技术目的是通过以下技术方案得以实现的:一种用于建筑工程质量检测的垂直度检测装置,包括固定座,所述固定座上设有立杆,所述立杆一端设有平行于固定座的刻度板,所述刻度板上通过钢丝绳悬挂设有一个激光发射器,所述立杆上设有水平度检测件,所述固定座上设有四个透明的封闭圆筒,各个所述封闭圆筒底端与固定座底端齐平,所述封闭圆筒数量为4个,且四个所述封闭圆筒对称设置在固定座的两侧,所述封闭圆筒内壁开设有以封闭圆筒中心对称的滑动槽,两个所述滑动槽内滑动连接有水平板,所述封闭圆筒上螺纹穿设有转动连接在水平板上的调节螺杆,所述水平板背向调节螺杆的一侧固定连接在顶杆,所述水平板上设有透明的测量筒,所述顶杆位于测量筒中,所述测量筒和封闭圆筒背向水平板的底端均开设有开孔,所述顶杆一端连接有第一压缩弹簧,所述第一压缩弹簧一端连接有进出开孔的水平块,所述测量筒上设有压力刻度尺,所述压力刻度尺沿调节螺杆移动方向设置在测量筒上。

[0007] 通过采用上述技术方案,操作者将固定座移动至待测面上,然后操作者在依次旋转调节螺杆的过程中,水平板在封闭圆筒中滑动,通过测量筒,快速地测量出支撑盘作用在待测墙面上的力,避免待测墙面一侧受力过大或过小的情况,减少调节支撑盘距待测墙面

的次数,节省时间,提高工作效率。

[0008] 优选地,所述水平度检测件包括透明的平衡框,所述平衡框内设有两个第二压缩弹簧,两个所述第二压缩弹簧一端分别连接在平衡框相对的内壁上,另一端均连接有钢珠,所述平衡框中间开设有中心槽,所述钢珠位于中心槽上,所述立杆上通过连接件与平衡框连接。

[0009] 通过采用上述技术方案,操作者在依次旋转调节螺杆的过程中,在各个压力刻度尺的刻度一致的情况下,如果刻度板指向刻度为0且钢珠偏移平衡框的中心槽,那么说明待测墙面是不平的。

[0010] 优选地,所述调节螺杆朝向立杆的一端设有调节钮。

[0011] 通过采用上述技术方案,方便操作者旋转调节钮。

[0012] 优选地,所述连接件包括第一磁铁,所述有第一磁铁设置在立杆上,所述平衡框上设有与第一磁铁磁极相反的第二磁铁。

[0013] 通过采用上述技术方案,利用磁极的异性相吸的原理,方便平衡框从立杆安装或拆除。

[0014] 优选地,所述刻度板上设有使钢丝绳收卷的收卷装置。

[0015] 通过采用上述技术方案,将固定座移动到待测面上的过程中,钢丝绳会带动激光发射器出现大幅度晃动,那么通过收卷装置将钢丝绳收卷,当固定座移动到待测面上时,再通过收卷装置将钢丝绳放下,减小钢丝绳移动过程中的晃动,提高效率。

[0016] 优选地,所述收卷装置包括垂直板,所述垂直板一侧固定连接在刻度板上端,所述垂直板上螺纹穿设有旋转杆,所述旋转杆外壁周向开设有环形槽,所述钢丝绳连接在环形槽的槽壁上。

[0017] 通过采用上述技术方案,操作者转动旋转杆,那么钢丝绳会缠绕在环形槽中,结构简单,方便操作。

[0018] 综上所述,本实用新型达到的有益效果是:第一,快速地测量出支撑盘作用在待测墙面上的力,避免待测墙面一侧受力过大或过小的情况,减少调节支撑盘距待测墙面的次数,节省时间,提高工作效率。

[0019] 第二,通过水平度检测件,检查待测面是否水平。

[0020] 第三,将固定座移动到待测面上之前,操作者转动旋转杆,那么钢丝绳会缠绕在环形槽中,减小钢丝绳移动过程中的晃动,提高效率。

## 附图说明

[0021] 图1是本实施例整体结构示意图;

[0022] 图2是本实施例用于体现图1中A的放大结构示意图;

[0023] 图3是本实施例用于体现图1中B的放大结构示意图;

[0024] 图4是本实施例的用于体现中心槽的结构示意图;

[0025] 图5是本实施例的用于体现第一磁铁和第二磁铁的结构示意图;

[0026] 图6是本实施例的用于体现环形槽的结构示意图。

[0027] 图中:1、固定座;2、立杆;3、刻度板;4、激光发射器;5、封闭圆筒;6、滑动槽;7、水平板;8、调节螺杆;9、顶杆;10、测量筒;11、开孔;12、第一压缩弹簧;13、水平块;14、压力刻度

尺;15、平衡框;16、第二压缩弹簧;17、钢珠;18、中心槽;19、调节钮;20、第一磁铁;21、第二磁铁;22、垂直板;23、旋转杆;24、环形槽;25、钢丝绳。

### 具体实施方式

[0028] 以下结合附图对本实用新型作进一步详细说明。

### 实施例

[0029] 一种用于建筑工程质量检测的垂直度检测装置,如图1-3,包括固定座1,固定座1上设有立杆2,立杆2一端设有平行于固定座1的刻度板3,刻度板3上通过钢丝绳25悬挂设有一个激光发射器4,立杆2上设有水平度检测件,固定座1上设有四个透明的封闭圆筒5,各个封闭圆筒5底端与固定座1底端齐平,封闭圆筒5数量为4个,且四个封闭圆筒5对称设置在固定座1的两侧,封闭圆筒5内壁开设有以封闭圆筒5中心对称的滑动槽6,两个滑动槽6内滑动连接有水平板7,封闭圆筒5上螺纹穿设有转动连接在水平板7上的调节螺杆8,调节螺杆8朝向立杆2的一端设有调节钮19,水平板7背向调节螺杆8的一侧固定连接在顶杆9,水平板7上设有透明的测量筒10,顶杆9位于测量筒10中,测量筒10和封闭圆筒5背向水平板7的底端均开设有开孔11,顶杆9一端连接有第一压缩弹簧12,第一压缩弹簧12一端连接有进出开孔11的水平块13,测量筒10上设有压力刻度尺14,压力刻度尺14沿调节螺杆8移动方向设置在测量筒10上,操作者将固定座1移动至待测面上,然后操作者在依次旋转调节钮19的过程中,水平板7在封闭圆筒5中滑动,通过测量筒10,快速地测量出支撑盘作用在待测墙面上的力,避免待测墙面一侧受力过大或过小的情况,减少调节支撑盘距待测墙面的次数,节省时间,提高工作效率。

[0030] 如图1,如图6,将固定座1移动到待测面上的过程中,钢丝绳25会带动激光发射器4出现大幅度晃动,刻度板3上设有使钢丝绳25收卷的收卷装置,收卷装置包括垂直板22,垂直板22一侧固定连接在刻度板3上端,垂直板22上螺纹穿设有旋转杆23,旋转杆23外壁周向开设有环形槽24,钢丝绳25连接在环形槽24槽壁上,将固定座1移动到待测面上之前,操作者转动旋转杆23,那么钢丝绳25会缠绕在环形槽24中,减小钢丝绳25移动过程中的晃动,提高效率。

[0031] 如图1.如图4,如图5,水平度检测件包括透明的平衡框15,平衡框15内设有两个第二压缩弹簧16,两个第二压缩弹簧16一端分别连接在平衡框15相对的内壁上,另一端均连接有钢珠17,平衡框15中间开设有中心槽18,钢珠17位于中心槽18上,立杆2上通过连接件与平衡框15连接,连接件包括第一磁铁20,有第一磁铁20设置在立杆2上,平衡框15上设有与第一磁铁20磁极相反的第二磁铁21,操作者在依次旋转调节钮19的过程中,在各个压力刻度尺14的刻度一致的情况下,如果刻度板3指向刻度为0且钢珠17偏移平衡框15的中心槽18,那么说明待测墙面是不平的,进一步检查待测面是否水平,准确性高。

[0032] 以上所述仅是本实用新型的优选实施方式,本实用新型的保护范围并不仅限于上述实施例,凡属于本实用新型思路下的技术方案均属于本实用新型的保护范围。应当指出,对于本技术领域的普通技术人员来说,在不脱离本实用新型原理前提下的若干改进和润饰,这些改进和润饰也应视为本实用新型的保护范围。

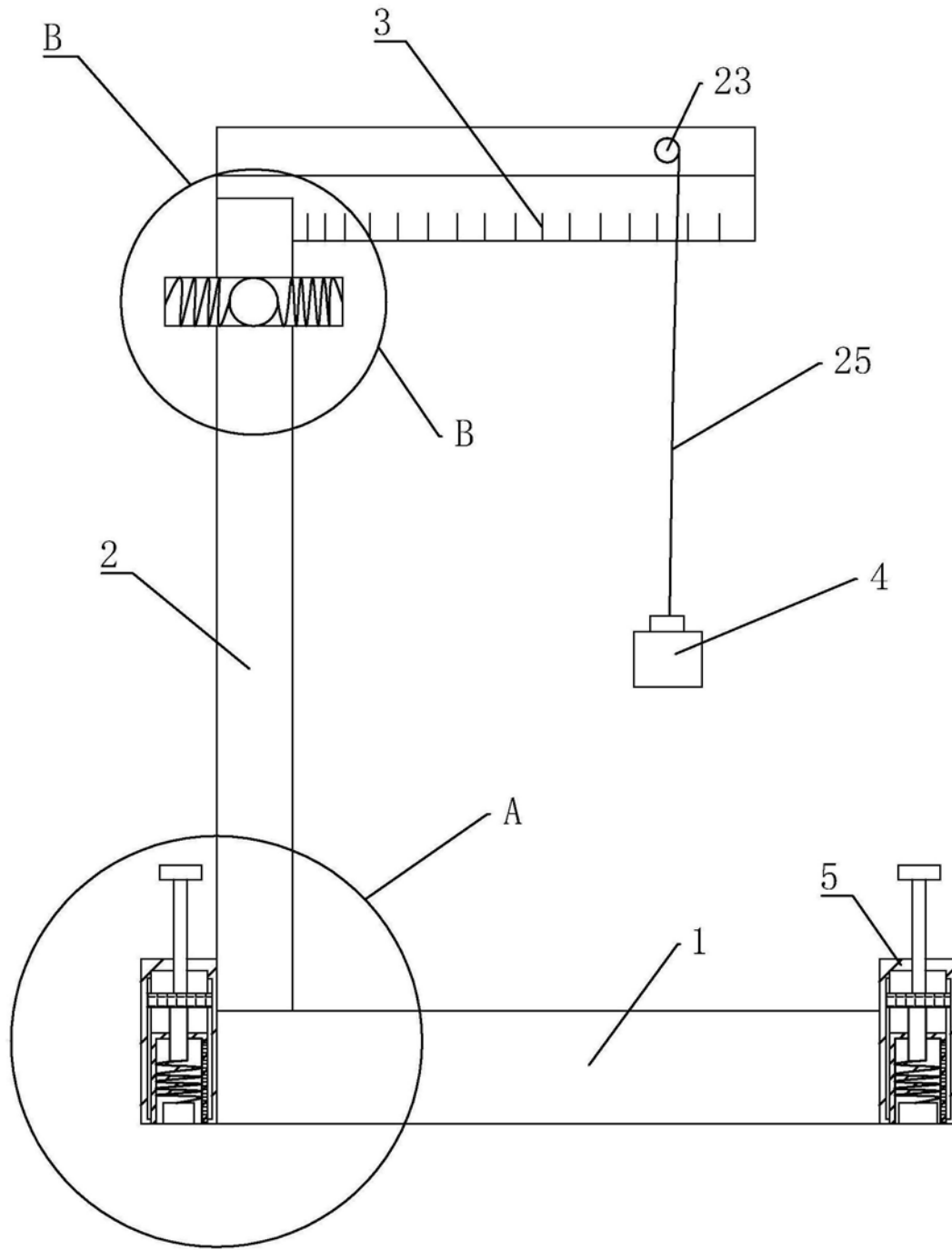


图1

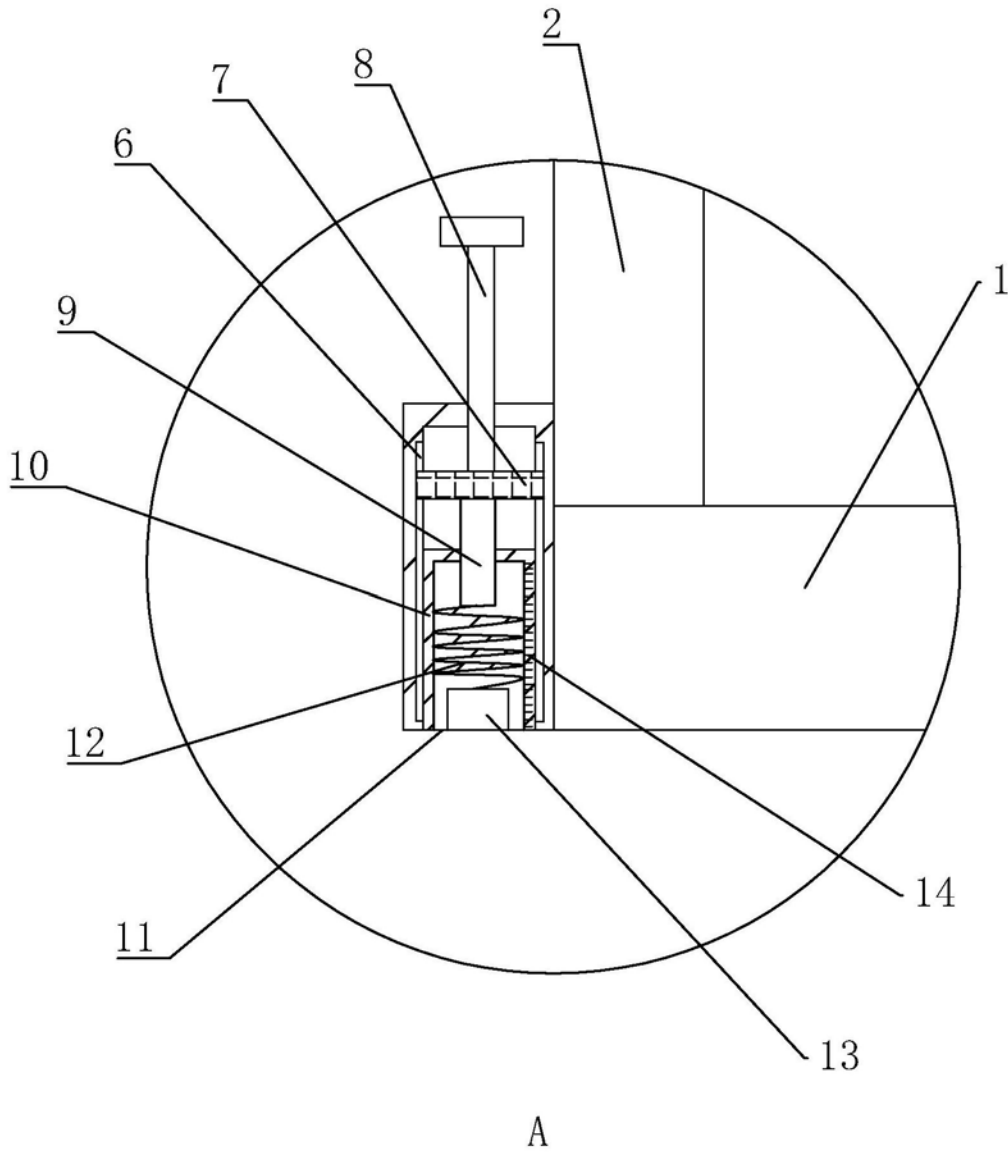
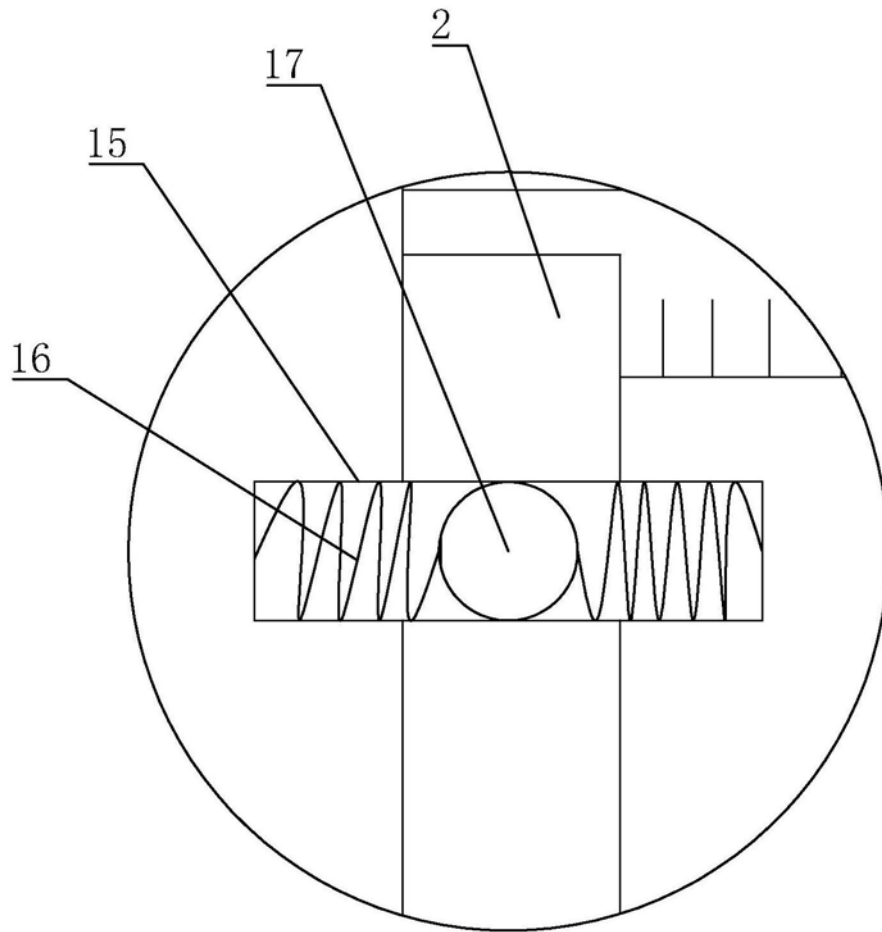


图2



B

图3

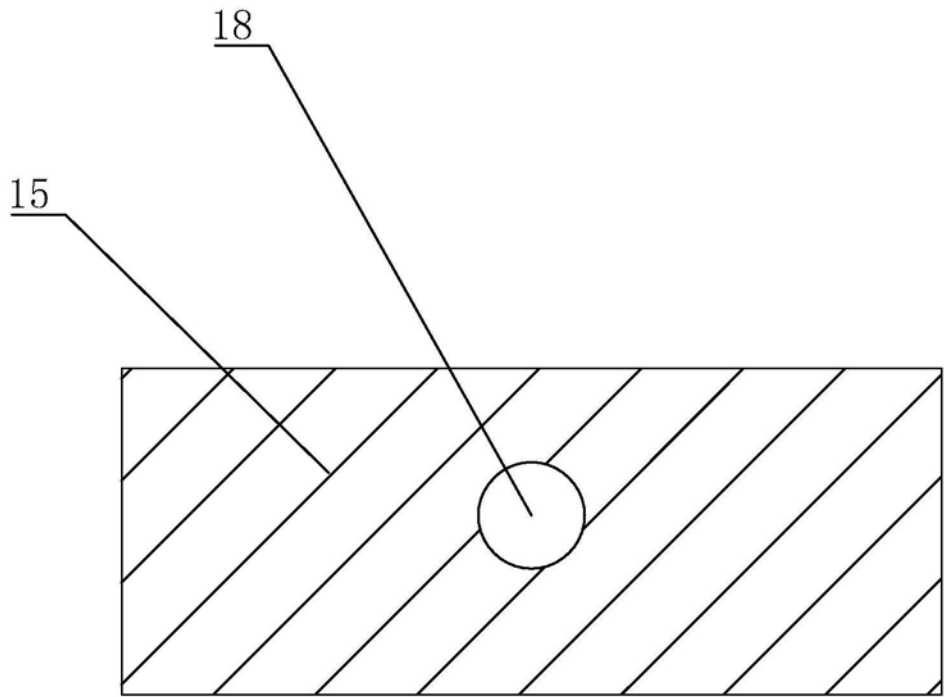


图4

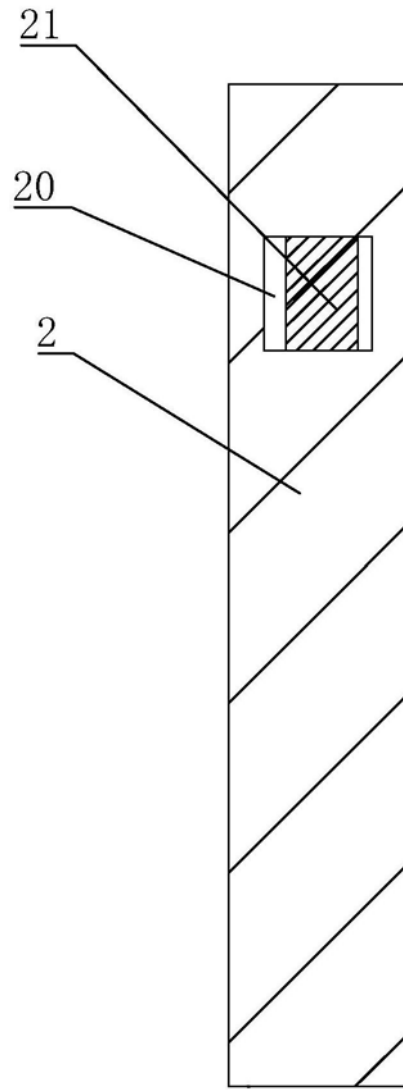


图5

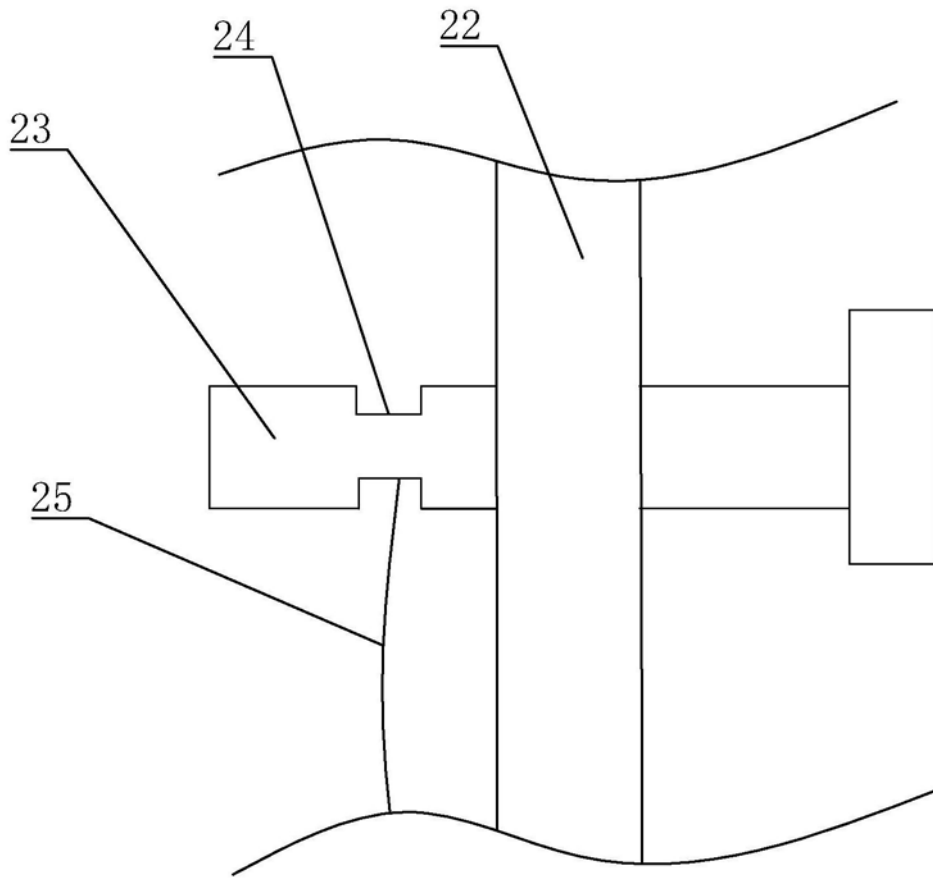


图6