

(12) NACH DEM VERTRAG ÜBER DIE INTERNATIONALE ZUSAMMENARBEIT AUF DEM GEBIET DES
PATENTWESENS (PCT) VERÖFFENTLICHTE INTERNATIONALE ANMELDUNG

(19) Weltorganisation für geistiges
Eigentum

Internationales Büro

(43) Internationales
Veröffentlichungsdatum
17. Oktober 2013 (17.10.2013)



(10) Internationale Veröffentlichungsnummer
WO 2013/153084 A3

- (51) Internationale Patentklassifikation:
B60L 11/18 (2006.01) **H02J 7/00** (2006.01)
- (21) Internationales Aktenzeichen: PCT/EP2013/057440
- (22) Internationales Anmeldedatum:
10. April 2013 (10.04.2013)
- (25) Einreichungssprache: Deutsch
- (26) Veröffentlichungssprache: Deutsch
- (30) Angaben zur Priorität:
10 2012 205 972.5
12. April 2012 (12.04.2012) DE
- (71) Anmelder: **BAYERISCHE MOTOREN WERKE AKTIENGESELLSCHAFT** [—/DE]; Petuelring 130, 80809 München (DE).
- (72) Erfinder: **BERGER, Jens**; Kriegerstr. 8, 81545 München (DE). **KRAMMER, Josef**; Almenrauschweg 6 B, 83607 Holzkirchen (DE).
- (81) Bestimmungsstaaten (soweit nicht anders angegeben, für jede verfügbare nationale Schutzrechtsart): AE, AG, AL, AM, AO, AT, AU, AZ, BA, BB, BG, BH, BN, BR, BW, BY, BZ, CA, CH, CL, CN, CO, CR, CU, CZ, DE, DK, DM, DO, DZ, EC, EE, EG, ES, FI, GB, GD, GE, GH, GM, GT, HN, HR, HU, ID, IL, IN, IS, JP, KE, KG, KM, KN, KP, KR, KZ, LA, LC, LK, LR, LS, LT, LU, LY, MA, MD, ME, MG, MK, MN, MW, MX, MY, MZ, NA, NG, NI, NO, NZ, OM, PA, PE, PG, PH, PL, PT, QA, RO, RS, RU, RW, SC, SD, SE, SG, SK, SL, SM, ST, SV, SY, TH, TJ, TM, TN, TR, TT, TZ, UA, UG, US, UZ, VC, VN, ZA, ZM, ZW.
- (84) Bestimmungsstaaten (soweit nicht anders angegeben, für jede verfügbare regionale Schutzrechtsart): ARIPO (BW, GH, GM, KE, LR, LS, MW, MZ, NA, RW, SD, SL, SZ, TZ, UG, ZM, ZW), eurasisches (AM, AZ, BY, KG, KZ, RU, TJ, TM), europäisches (AL, AT, BE, BG, CH, CY, CZ, DE, DK, EE, ES, FI, FR, GB, GR, HR, HU, IE, IS, IT, LT, LU, LV, MC, MK, MT, NL, NO, PL, PT, RO, RS, SE,

[Fortsetzung auf der nächsten Seite]

(54) Title: CHARGING SYSTEM

(54) Bezeichnung : LADESYSTEM

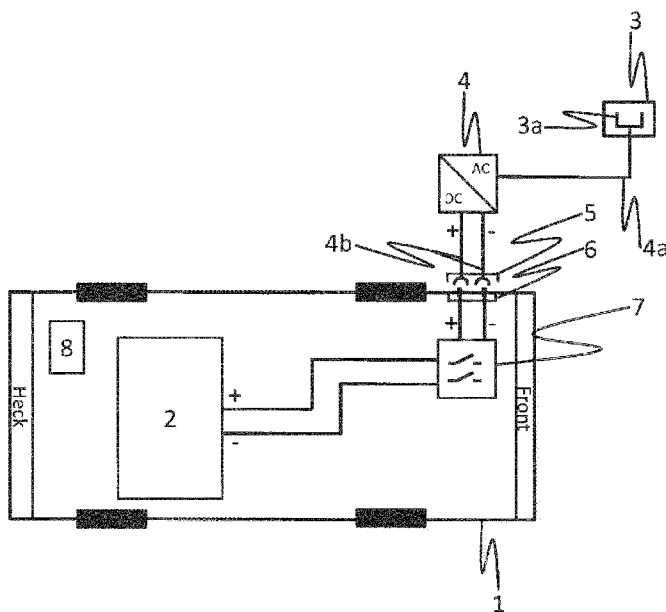


Fig. 1

(57) Abstract: System comprising a vehicle (1) with a charging socket (6) and a protective switching unit (7), and comprising a charging device (4) for charging an electrical energy store (2) of the vehicle from a vehicle-external AC power supply system (3), wherein the charging device is a vehicle-external charging device, the charging device is a portable charging device, the charging device comprises a DC actuator, the charging device comprises a first charging cable (4a), the first charging cable has an AC supply system plug (3a), the charging device comprises a second charging cable (4b), and the second charging cable has a charging plug (5).

(57) Zusammenfassung: System umfassend ein Fahrzeug (1) mit einer Ladedose (6) und einer Schützschalteinheit (7) und umfassend ein Ladegerät (4) zum Laden eines elektrischen Energiespeichers (2) des Fahrzeugs an einem fahrzeugexternen Wechselstromnetz (3), wobei das Ladegerät ein fahrzeugexternes Ladegerät ist, das Ladegerät ein tragbares Ladegerät ist, das Ladegerät einen Gleichstromsteller umfasst, das Ladegerät ein erstes Ladekabel (4a) umfasst, das erste Ladekabel einen Wechselnetzstecker (3a) aufweist, das Ladegerät ein zweites Ladekabel (4b) umfasst, und das zweite Ladekabel einen Ladestecker (5) aufweist.



WO 2013/153084 A3



SI, SK, SM, TR), OAPI (BF, BJ, CF, CG, CI, CM, GA,
GN, GQ, GW, ML, MR, NE, SN, TD, TG).

— vor Ablauf der für Änderungen der Ansprüche geltenden
Frist; Veröffentlichung wird wiederholt, falls
Änderungen eingehen (Regel 48 Absatz 2 Buchstabe h)

Veröffentlicht:

— mit internationalem Recherchenbericht (Artikel 21 Absatz
3)

**(88) Veröffentlichungsdatum des internationalen
Recherchenberichts:**

3. April 2014

INTERNATIONAL SEARCH REPORT

International application No
PCT/EP2013/057440

A. CLASSIFICATION OF SUBJECT MATTER
INV. B60L11/18 H02J7/00
ADD.
According to International Patent Classification (IPC) or to both national classification and IPC

B. FIELDS SEARCHED
Minimum documentation searched (classification system followed by classification symbols)
B60L H02J

Documentation searched other than minimum documentation to the extent that such documents are included in the fields searched

Electronic data base consulted during the international search (name of data base and, where practicable, search terms used)
EPO-Internal, WPI Data

C. DOCUMENTS CONSIDERED TO BE RELEVANT

Category*	Citation of document, with indication, where appropriate, of the relevant passages	Relevant to claim No.
X	US 2009/082916 A1 (TANAKA YASUHIRO [JP]) 26 March 2009 (2009-03-26)	1,11-13
Y	paragraph [0037]; figure 1 -----	2-4,10
Y	DE 24 14 329 A1 (BOSCH GMBH ROBERT) 23 October 1975 (1975-10-23) figure 3 -----	2
Y	US 2009/066288 A1 (ALTEKRUSE KENNETH [US] ET AL) 12 March 2009 (2009-03-12) the whole document -----	2
Y	US 2005/200206 A1 (HUSSAINI SAIED [US] ET AL) 15 September 2005 (2005-09-15) figure 1 -----	2,10
	----- -/--	

Further documents are listed in the continuation of Box C.

See patent family annex.

* Special categories of cited documents :

- "A" document defining the general state of the art which is not considered to be of particular relevance
- "E" earlier application or patent but published on or after the international filing date
- "L" document which may throw doubts on priority claim(s) or which is cited to establish the publication date of another citation or other special reason (as specified)
- "O" document referring to an oral disclosure, use, exhibition or other means
- "P" document published prior to the international filing date but later than the priority date claimed

"T" later document published after the international filing date or priority date and not in conflict with the application but cited to understand the principle or theory underlying the invention

"X" document of particular relevance; the claimed invention cannot be considered novel or cannot be considered to involve an inventive step when the document is taken alone

"Y" document of particular relevance; the claimed invention cannot be considered to involve an inventive step when the document is combined with one or more other such documents, such combination being obvious to a person skilled in the art

"&" document member of the same patent family

Date of the actual completion of the international search 28 January 2014	Date of mailing of the international search report 03/02/2014
--	--

Name and mailing address of the ISA/ European Patent Office, P.B. 5818 Patentlaan 2 NL - 2280 HV Rijswijk Tel. (+31-70) 340-2040, Fax: (+31-70) 340-3016	Authorized officer Mapp, Graham
--	--

INTERNATIONAL SEARCH REPORT

International application No
PCT/EP2013/057440

C(Continuation). DOCUMENTS CONSIDERED TO BE RELEVANT		
Category*	Citation of document, with indication, where appropriate, of the relevant passages	Relevant to claim No.
Y	US 2011/169447 A1 (BROWN KENNETH [US] ET AL) 14 July 2011 (2011-07-14) figure 1	3

Y	US 2012/081073 A1 (NIEMANN HOLGER [CN] ET AL) 5 April 2012 (2012-04-05) figure 1	4

INTERNATIONAL SEARCH REPORT

Information on patent family members

International application No PCT/EP2013/057440

Patent document cited in search report	Publication date	Patent family member(s)	Publication date
US 2009082916	A1	26-03-2009	DE 102008048310 A1
			JP 4379823 B2
			JP 2009081917 A
			US 2009082916 A1

DE 2414329	A1	23-10-1975	NONE

US 2009066288	A1	12-03-2009	US 2009066288 A1
			WO 2009035801 A1

US 2005200206	A1	15-09-2005	CN 1667933 A
			US 2005200206 A1
			US 2007091575 A1
			US 2008024009 A1
			US 2009161317 A1
			US 2012195088 A1
			US 2013286586 A1

US 2011169447	A1	14-07-2011	US 2011169447 A1
			US 2012091961 A1
			WO 2011085318 A2

US 2012081073	A1	05-04-2012	CN 102548790 A
			DE 102009045639 A1
			EP 2488386 A2
			JP 2013507901 A
			US 2012081073 A1
			WO 2011045248 A2

A. KLASSIFIZIERUNG DES ANMELDUNGSGEGENSTANDES
 INV. B60L11/18 H02J7/00
 ADD.

Nach der Internationalen Patentklassifikation (IPC) oder nach der nationalen Klassifikation und der IPC

B. RECHERCHIERTE GEBIETE

Recherchierter Mindestprüfstoff (Klassifikationssystem und Klassifikationssymbole)
 B60L H02J

Recherchierte, aber nicht zum Mindestprüfstoff gehörende Veröffentlichungen, soweit diese unter die recherchierten Gebiete fallen

Während der internationalen Recherche konsultierte elektronische Datenbank (Name der Datenbank und evtl. verwendete Suchbegriffe)

EPO-Internal, WPI Data

C. ALS WESENTLICH ANGESEHENE UNTERLAGEN

Kategorie*	Bezeichnung der Veröffentlichung, soweit erforderlich unter Angabe der in Betracht kommenden Teile	Betr. Anspruch Nr.
X	US 2009/082916 A1 (TANAKA YASUHIRO [JP]) 26. März 2009 (2009-03-26)	1,11-13
Y	Absatz [0037]; Abbildung 1 -----	2-4,10
Y	DE 24 14 329 A1 (BOSCH GMBH ROBERT) 23. Oktober 1975 (1975-10-23) Abbildung 3 -----	2
Y	US 2009/066288 A1 (ALTEKRUSE KENNETH [US] ET AL) 12. März 2009 (2009-03-12) das ganze Dokument -----	2
Y	US 2005/200206 A1 (HUSSAINI SAIED [US] ET AL) 15. September 2005 (2005-09-15) Abbildung 1 -----	2,10
	-/-	



Weitere Veröffentlichungen sind der Fortsetzung von Feld C zu entnehmen



Siehe Anhang Patentfamilie

* Besondere Kategorien von angegebenen Veröffentlichungen :

"A" Veröffentlichung, die den allgemeinen Stand der Technik definiert, aber nicht als besonders bedeutsam anzusehen ist

"E" frühere Anmeldung oder Patent, die bzw. das jedoch erst am oder nach dem internationalen Anmeldedatum veröffentlicht worden ist

"L" Veröffentlichung, die geeignet ist, einen Prioritätsanspruch zweifelhaft erscheinen zu lassen, oder durch die das Veröffentlichungsdatum einer anderen im Recherchenbericht genannten Veröffentlichung belegt werden soll oder die aus einem anderen besonderen Grund angegeben ist (wie ausgeführt)

"O" Veröffentlichung, die sich auf eine mündliche Offenbarung, eine Benutzung, eine Ausstellung oder andere Maßnahmen bezieht

"P" Veröffentlichung, die vor dem internationalen Anmeldedatum, aber nach dem beanspruchten Prioritätsdatum veröffentlicht worden ist

"T" Spätere Veröffentlichung, die nach dem internationalen Anmeldedatum oder dem Prioritätsdatum veröffentlicht worden ist und mit der Anmeldung nicht kollidiert, sondern nur zum Verständnis des der Erfindung zugrundeliegenden Prinzips oder der ihr zugrundeliegenden Theorie angegeben ist

"X" Veröffentlichung von besonderer Bedeutung; die beanspruchte Erfindung kann allein aufgrund dieser Veröffentlichung nicht als neu oder auf erfinderischer Tätigkeit beruhend betrachtet werden

"Y" Veröffentlichung von besonderer Bedeutung; die beanspruchte Erfindung kann nicht als auf erfinderischer Tätigkeit beruhend betrachtet werden, wenn die Veröffentlichung mit einer oder mehreren Veröffentlichungen dieser Kategorie in Verbindung gebracht wird und diese Verbindung für einen Fachmann naheliegend ist

"&" Veröffentlichung, die Mitglied derselben Patentfamilie ist

Datum des Abschlusses der internationalen Recherche

28. Januar 2014

Absenddatum des internationalen Recherchenberichts

03/02/2014

Name und Postanschrift der Internationalen Recherchenbehörde

Europäisches Patentamt, P.B. 5818 Patentlaan 2
 NL - 2280 HV Rijswijk
 Tel. (+31-70) 340-2040,
 Fax: (+31-70) 340-3016

Bevollmächtigter Bediensteter

Mapp, Graham

C. (Fortsetzung) ALS WESENTLICH ANGESEHENE UNTERLAGEN		
Kategorie*	Bezeichnung der Veröffentlichung, soweit erforderlich unter Angabe der in Betracht kommenden Teile	Betr. Anspruch Nr.
Y	US 2011/169447 A1 (BROWN KENNETH [US] ET AL) 14. Juli 2011 (2011-07-14) Abbildung 1	3

Y	US 2012/081073 A1 (NIEMANN HOLGER [CN] ET AL) 5. April 2012 (2012-04-05) Abbildung 1	4

INTERNATIONALER RECHERCHENBERICHT

Angaben zu Veröffentlichungen, die zur selben Patentfamilie gehören

Internationales Aktenzeichen

PCT/EP2013/057440

Im Recherchenbericht angeführtes Patentdokument	Datum der Veröffentlichung	Mitglied(er) der Patentfamilie	Datum der Veröffentlichung
US 2009082916 A1	26-03-2009	DE 102008048310 A1	02-04-2009
		JP 4379823 B2	09-12-2009
		JP 2009081917 A	16-04-2009
		US 2009082916 A1	26-03-2009

DE 2414329 A1	23-10-1975	KEINE	

US 2009066288 A1	12-03-2009	US 2009066288 A1	12-03-2009
		WO 2009035801 A1	19-03-2009

US 2005200206 A1	15-09-2005	CN 1667933 A	14-09-2005
		US 2005200206 A1	15-09-2005
		US 2007091575 A1	26-04-2007
		US 2008024009 A1	31-01-2008
		US 2009161317 A1	25-06-2009
		US 2012195088 A1	02-08-2012
		US 2013286586 A1	31-10-2013

US 2011169447 A1	14-07-2011	US 2011169447 A1	14-07-2011
		US 2012091961 A1	19-04-2012
		WO 2011085318 A2	14-07-2011

US 2012081073 A1	05-04-2012	CN 102548790 A	04-07-2012
		DE 102009045639 A1	14-04-2011
		EP 2488386 A2	22-08-2012
		JP 2013507901 A	04-03-2013
		US 2012081073 A1	05-04-2012
		WO 2011045248 A2	21-04-2011
