

[19] 中华人民共和国国家知识产权局

[51] Int. Cl.

A47K 3/28 (2006.01)

E03C 1/06 (2006.01)



[12] 发明专利申请公布说明书

[21] 申请号 200810004015.X

[43] 公开日 2008年7月23日

[11] 公开号 CN 101224097A

[22] 申请日 2008.1.16

[21] 申请号 200810004015.X

[30] 优先权

[32] 2007.1.16 [33] DE [31] 102007003419.0

[71] 申请人 汉斯格罗股份公司

地址 德国希尔塔赫

[72] 发明人 J·格拉博夫斯基

[74] 专利代理机构 中国专利代理(香港)有限公司
代理人 崔幼平

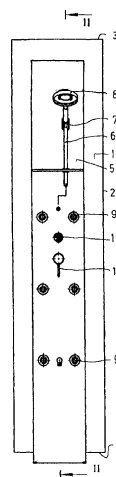
权利要求书 1 页 说明书 4 页 附图 3 页

[54] 发明名称

淋浴装置

[57] 摘要

一种淋浴器单元包括齐平安装式盒和盖式外壳。齐平安装式盒用来在家用设施和附接装置之间形成连接部分，所述附接装置安装在齐平安装式盒中一特定位置处。该附接装置包括热水出口和冷水出口。卫生设备、操作元件和喷洒装置都安装在盖式外壳中，并且上述这些全都与水通道连接，上述盖式外壳设计成面板的形式，而上述水通道固定到盖式外壳上。盖式外壳还可以灯为特色。通向所有水出口、喷洒装置等的水通道以冷水的水入口和热水的水入口为特色。利用两根软管来在齐平安装式盒的附接装置和水通道之间形成连接部分，且这些软管在最后组装之前简短地与齐平安装式盒连接。所有卫生设备部件的组装和安装都可以在工厂里完成，它们的功能性可以在工厂里测试。



1. 淋浴器单元，具有：齐平安装式盒（13），所述齐平安装式盒（13）以连接到家用设施上的附接装置为特色并包括热水出口和冷水出口，盖式外壳（1，5），所述盖式外壳（1，5）以水通道（11）为特色和卫生设备为特色，上述水通道（11）从热水入口和冷水入口引水，而上述卫生设备带有相关的操作元件，与水通道（11）、管线连接装置及机械连接装置连接，上述管线连接装置在齐平安装式盒（13）的出口和水通道的入口之间，而上述机械连接装置用于连接带盖式外壳（1，5）的齐平安装式盒（13）。
2. 按照权利要求 1 所述的淋浴器单元，其中管线连接装置以一根软管用于热水和一根软管用于冷水为特色。
3. 按照权利要求 1 所述的淋浴器单元，其中盖式外壳（1，5）可以装配在齐平安装式盒（13）中。
4. 按照权利要求 1 所述的淋浴器单元，其中盖式外壳（1，5）在所有侧上盖住齐平安装式盒（13）。
5. 按照权利要求 1 所述的淋浴器单元，其中盖式外壳设计成均匀地放置在齐平安装式盒的边缘上的面板（1）。
6. 按照权利要求 1 所述的淋浴器单元，其中附装到盖式外壳之上/之中的装配部件伸入到齐平安装式盒（13）中。
7. 按照权利要求 1 所述的淋浴器单元，具有电气线路连接，用于设置在盖式外壳之中/之上的电消耗装置。

淋浴装置

技术领域

本发明涉及一种淋浴器单元，其中一部分淋浴器单元安装在墙壁之上或之中，并与家用设施形成连接。

背景技术

多功能卫生设备已知，其中把齐平安装的盒插入墙壁中。齐平安装式盒与家用设施形成连接，并包含卫生混合阀。齐平安装式盒还包括用于淋浴器的附接装置。盖包括侧淋浴器、喷头和其它连接到齐平安装式盒上的淋浴器。在齐平安装式盒的装置和盖的装置之间需要多个管线连接（EP 1589 154）。

发明内容

本发明的任务是研制一种具有多个淋浴器的淋浴装置，以使它的组装可以简化。

为了解决这个任务，本发明提出一种具有权利要求 1 中所规定的特点的淋浴器单元。基于本发明的另一些实施例是子权利要求的主题。

淋浴器单元用下面方式使用。齐平安装式盒是在安装部位处或者在墙壁内的空腔中旋转期间或者通过安装墙壁中的切口进行安装。这与家用设备形成管线连接。现在附接装置包括两个出口，亦即一个与家用设备中热水源连接的出口和一个与冷水源连接的出口。这两个出口也可以装备有支承件直至最后组装。

所有实际的卫生设备、侧淋浴器、手持式淋浴器的附件、喷头等全都安装在盖式外壳之中或之上，并与水通道连接。这可以整个地在工厂里进行，在工厂里还可以进行后面的功能测试。然后将盖式外壳运送到已经安装了齐平安装式盒的位置。接下来，将齐平安装式盒的附接装置出口与盖式外壳中水通道的入口连接。同时，将盖式外壳安装成例如用机械方法与齐平安装式盒连接。然后淋浴器单元准备工作。

例如，可以用插塞来在附接装置和水通道之间形成连接。这特别有意义，然而，当有用软管的管线连接时，其中软管还可以在工厂里固定到盖或外壳的水通道上。在安装期间，它们则只需与齐平安装式盒的附接装置连接。

为了附接盖式外壳，可以提供将盖式外壳固定到齐平安装式盒外

部的墙壁上。这特别有意义，然而，对于本发明的另一些实施例，这建议把盖式外壳固定到齐平安装式盒上，并且也就是说，这样例如使它能装配在齐平安装式盒内。这可以例如用这种方式进行，以便把盖式外壳下面区域中的钩状突出部分装配到齐平安装式盒的相应的反向开口或另一个反向元件中，接着通过形成管线连接，和然后通过将上面区域中盖式外壳的斜面装配到齐平安装式盒上，然后在此处将它固定。附接可以穿过盖式外壳外部中的开口进行，然后再将上述开口闭合。这可以例如是个槽，手持式淋浴器的夹持器可以插入所述槽中。

按照本发明，在另一些实施例中还可以提供将盖式外壳至少是在边缘区域中设计成平的面板，并放在齐平安装式盒的边缘上。这可以用这种方式提供，以便使固定到盖式外壳上的装配部件伸入到齐平安装式盒中。

然而，也可以把盖式外壳设计成盒，以便盖式外壳的前侧伸入室内。

如果盖式外壳不仅装有淋浴器和淋浴用操作元件，而且还包括例如灯，则按照本发明，还可以提供在齐平安装式盒和盖式外壳之间形成电气线路连接。

本发明的另一些特点、细节和优点从权利要求书和摘要得到，对于上述特点、细节和优点来说，两部分的措辞通过参照说明书内容、下面优选实施例的说明、及附图形成。

附图说明

图 1 是按照本发明所述的淋浴器单元的前视图；

图 2 是近似沿着图 1 中的 II-II 线所作的纵向剖视图；

图 3 是按放大比例的详图；

图 4 是按放大比例的淋浴装置的下面的区域；

图 5 是与图 4 相对应带有稍微改变的实施例的示图；

图 6 是与图 2 相对应的在淋浴装置的上面区域中的示图。

具体实施方式

图 1 示出一种淋浴器单元的前视图，正如用户可以看见的，淋浴器单元处在淋浴器柜或淋浴器小室中。淋浴器单元的前侧具有面板 1 的形式，所述面板 1 以垂直的侧缘 2、水平上边缘 3 和水平下边缘 4 为特色。在前侧上，用于喷头 8 的夹持器 7 通过一向内偏置的区域 5 中

的垂直槽缝 6 被供给, 所述区域 5 大体位于面板 1 的对面。在另一区域中, 有若干侧淋浴器 9, 及转换阀 10 的操纵元件和温度调节装置 12。

图 2 示出沿着图 1 的 II-II 线, 按照同等比例的纵向剖视图。上述在淋浴装置前侧上存在的配件通过面板 1 和区域 5 的后侧上的管线相互连接, 其中这些管线形成水通道。从图 2 还可以看到, 各配件, 亦即温度调节装置 12 和转换阀 10 都安装在由面板 1 和区域 5 所形成的单元上。面板 1 和稍微隆起的区域 5 的这种组合形成一盖式外壳, 所述盖式外壳包括淋浴所需的淋浴器单元的所有部件。

淋浴器单元还包括齐平安装式盒 13, 所述盒 13 在它的边缘区域中形成一水平放置的凸缘 14。在装配好的状态下, 盖式外壳面临这个凸缘 14 放置。齐平安装式盒包括用于家用设施的连接装置 15, 所述连接装置 15 在图 2 的简化示图中未详细示出或说明。从水通道引向附接单元的软管用来使盖式外壳 1, 5 的水通道与齐平安装式盒 13 中的附接装置连接。

图 3 和 4 中所示的装置用来使包括面板 1 和隆起的区域 5 的盖式外壳与齐平安装式盒 13 连接。现在参见图 4。

在齐平安装式盒 13 的后壁的内侧上, 设计一夹持器 20, 所述夹持器 20 以平行后壁运行的平的前壁 21 为特色。将螺钉 22 拧到这个夹持器 20 的这个前壁 21 中, 夹持器 20 有一后侧 25, 所述后侧 25 在它的螺钉头部下方也是平的。夹持器元件 23 的前侧 24 的位置可以用螺钉 22 调节, 并把埋头螺母 26 拧到螺纹轴上。这样, 能在某种程度上补偿变动设施深度的齐平安装式盒。

将一个扣紧件 27 拧到盖式外壳 1, 5 的内侧上, 并且该扣紧件 27 向下朝后延伸, 及以有一个自由端为特色。在图示的状态下, 盖式外壳 1, 5 与扣紧件 27 一起靠在螺钉 22 上。由于这种弹性设计, 所以扣紧件 27 使盖式外壳的前面板 1 与夹持器元件 23 的前侧 24 相互制约。

参见图 3, 在齐平安装式盒的上面区域中, 安装一类似的夹持器 20, 所述夹持器 20 也以前壁 20 具有螺孔为特色。将螺钉 28 拧到这个螺孔中, 同时螺钉 28 的螺纹头部位于槽 6 中, 所述槽 6 用来给喷头 8 的夹持器 7 导向。盖式外壳用下面区域中的扣紧件 27 和用上面区域中的螺钉 28 穿过盖式外壳的附件固定到齐平安装式盒 13 上。

将淋浴器单元细分成盖式外壳和齐平安装式盒, 上述盖式外壳具

有淋浴所需的所有装置，而上述齐平安装式盒用于连接到家用设施上和用于固定到墙壁上，这样能在工厂里整体组装具有它们淋浴功能的淋浴装置，并在工厂里测试它们的功能。在这些前提下，然后只需要通过两根软管将盖式外壳连接到齐平安装式盒上，和然后保证盖式外壳是在齐平安装式盒上。

代替将盖式外壳固定到齐平安装式盒上，也可以将盖式外壳固定到齐平安装式盒外部的墙壁自身上，或者是利用一些贯穿齐平安装式盒深入位于盒后面的墙壁中的装置。另外，在这种情况下，有一个优点是淋浴器的功能可以在工厂里检验和测试。

图 5 的示图仅与图 4 的示图稍有不同，因此采用相同的标号，并且说明只涉及与图 4 中实施例不同的那些部分。夹持器元件 23 以至少在其上面区域中有一空腔为特色，所述空腔设计成在夹持器元件 23 的前侧 24 和后侧 25 之间，并且通过一凸肩邻接上述两侧。这个空腔尤其可以是环形整齐的槽，所述槽以在剖视图中是水平底面为特色。该槽或凹入的底面支承扣紧件 27 拧到其上的这部分前侧上。因此，扣紧件 27 只用来定位贴着夹持器 23 的前侧的面板 1，而同时支承面板的大部分荷重。

图 6 示出，在活动的喷头 8 上方可以包括另一个额外的喷头 38，所述喷头 8 固定到槽 6 中的夹持器 7 上，并且这个额外的喷头 38 也固定到面板 1 上，并通过水通道 11 供应水。

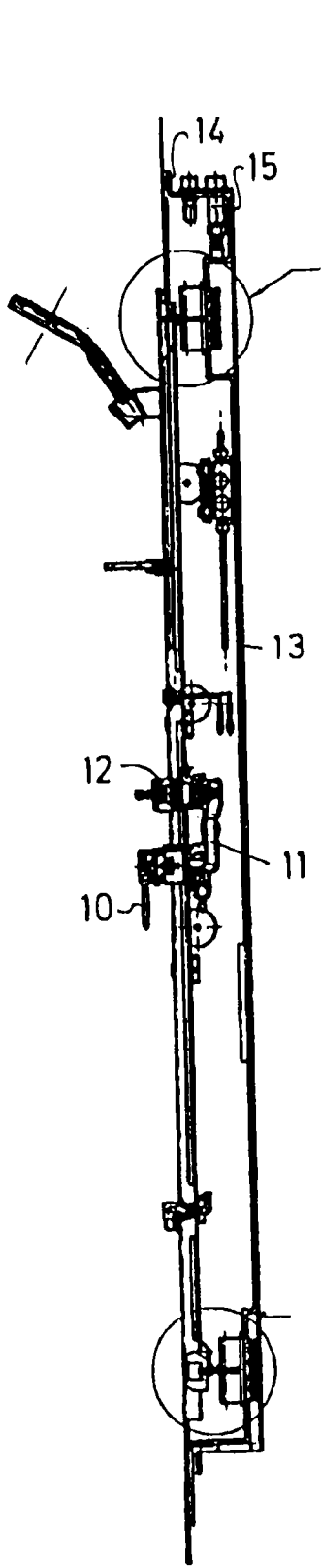


图 2

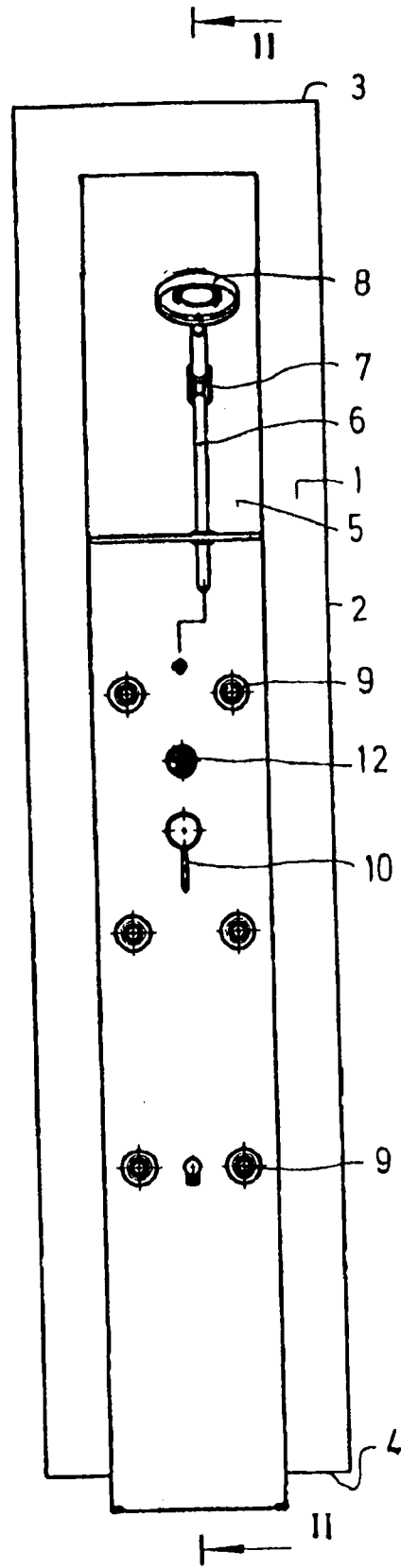


图 1

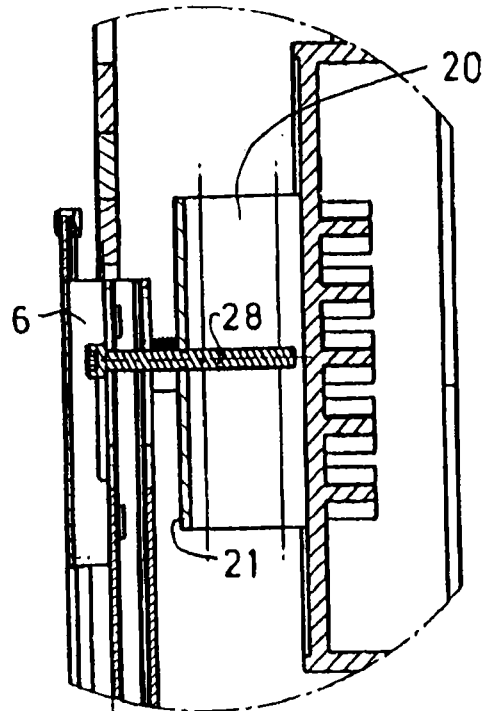


图 3

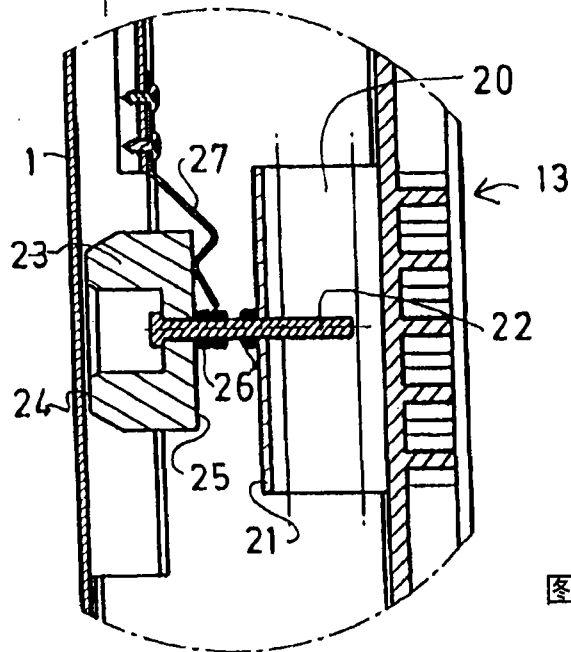


图 4

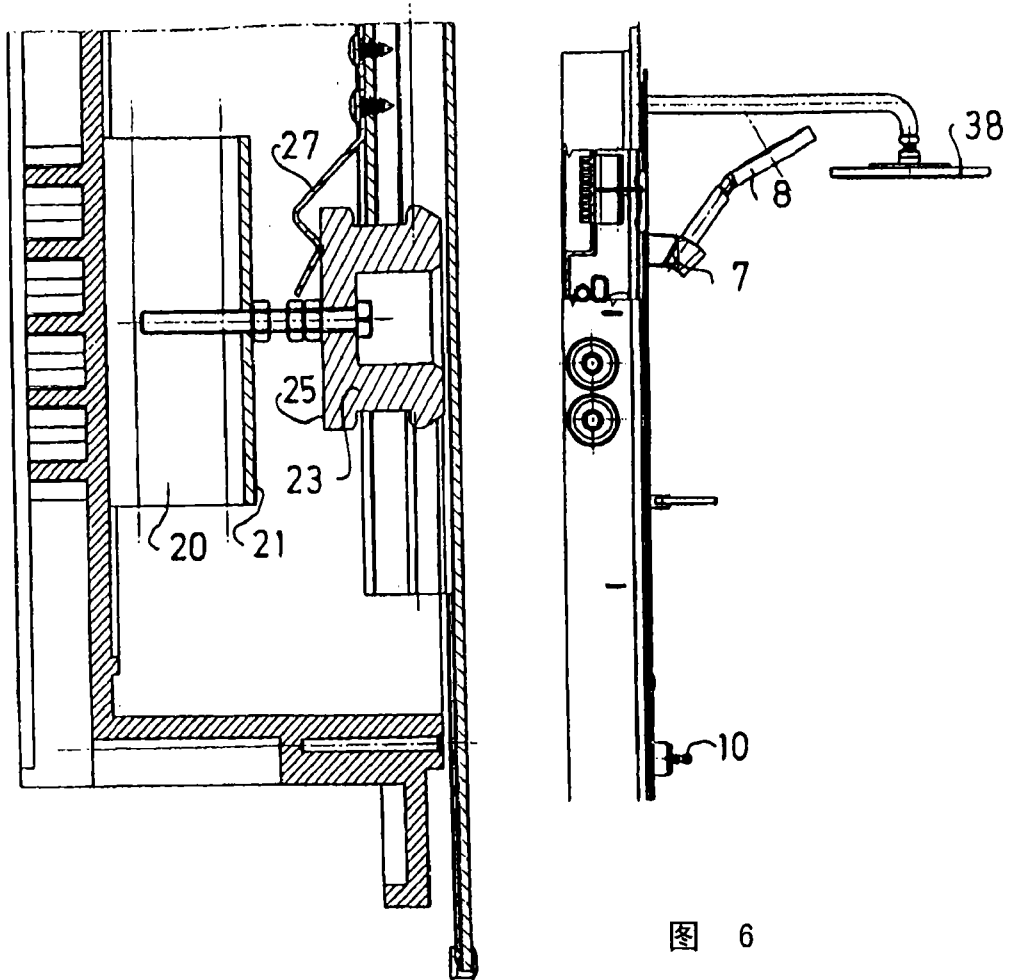


图 5

图 6