



MINISTERO DELLO SVILUPPO ECONOMICO  
DIREZIONE GENERALE PER LA TUTELA DELLA PROPRIETA' INDUSTRIALE  
UFFICIO ITALIANO BREVETTI E MARCHI

# UIBM

<b>DOMANDA NUMERO</b>	<b>101997900566473</b>
<b>Data Deposito</b>	<b>02/01/1997</b>
<b>Data Pubblicazione</b>	<b>02/04/1997</b>

Titolo

PENDOLO AUTOROTANTE CETRIFUGO COMPENSATO TRA NEWTON E ATMOSFERE DI REAZIONE DEL TIRANTE ECCENTRICO

MC 07 A 00 0001

DESCRIZIONE dell'Invenzione Industriale dal titolo:

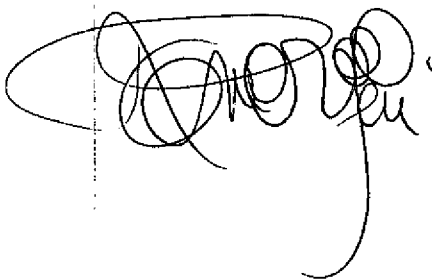
- PENDOLO AUTOROTANTE CENTRIFUGO COMPENSATO TRA NEWTON E ATMOSFERE DI REAZIONE DEL TIRANTE ECCENTRICO-  
di SERI Raniero, inventore unico, di nazionalità italiana, residente in 62038-Serravalle di Macerata, via Acquapagana 2, depositata il 2 GEN. 1997...

RIASSUNTO

Energia illimitata per alternatori, macchine e pompe.

TESTO della Descrizione

Per arrivare ad una civiltà di PACE e sviluppo, amicizia e solidarietà o civiltà della Donna bisogna sostituire la Ruota 1 (civiltà del maschio, e delle guerre, che servivano come la schiavitù, accaparramenti, sopraffazioni, violenze a dare forza esterna alla Ruota 1) con la Ruota 2, che ha in sé la sua forza, prodotta da un sistema di equilibrio iniziale tra la spinta reattiva del tirante eccentrico e il peso laterale, poggiato su asta (aste), attaccata al medesimo (dell'avvolgimento del tirante) o altro anello centrale. L'altra asta spinge e stringe il peso (sfera, fig. 123) con la forza reattiva del tirante eccentrico sul cerchione, con gancio sull'asta bassa per rilanciare il peso oltre lo zenit, in centrifugazione radiale, capace questa di rafforzare la spinta attiva, eccentrica sul cerchione-ruota-pendolo rotante.



Trasse



119) Una o due ruote concentriche (o sezioni), spinta da tirante (molla stirata e/o cinghia e/o martinetto e/o altro elastico) doppio o con prolungamento, appoggiato e stirato su ruota concentrica o anello di perno centrale in pressione eccentrica di un'asta in funzione di leva di secondo e/o di primo tipo, con appoggio o palo sull'anello (o altro cerchio concentrico o di sezioni o piani), e altro gancio o ganci, curvi o angolati (curvo o angolato) in pressione dell'anello (o altro c.), con o senza un peso (sfera, o comunque) tra il tirante e l'anello (o altro c.), tirante appoggiato dentro o fuori il primo palo o gancio, e/o nelle varie posizioni, o modificazioni, e/o ad assetto variabile con o senza ganci o corda di trascinamento o sincronia.

120) Come sopra al n. 119), ma con peso agganciato al cerchio grande, che riceve spinta da raggio (raggi) dall'anello dell'asta leva (leve) fulcrata su raggio - palo da anello centrale e recupero di arco su raggio dal braccio lungo.

121) Tirante (cfr. sopra n. 119) eccentrico da cerchio ad anello di biciclo con denti sull'altro spinto da reazione del tirante su anello centrale con dente (gancio, ganci) e raggio in pressione di cerchio o

*[Handwritten signature]*

*Francesco Morini*



di ponte su sezioni. Con o senza un peso dentro l'anello centrale del biciclo laterale in funzione di centrifugazione radiale.

122) Tirante con o senza peso, attaccato a due aste parallele, curve e/o divaricate, in pressione insieme su medesimo lato di asta-raggio di biciclo, attaccato con corda o gancio su lato di anello di perno centrale, e l'altro raggio-asta in pressione (leva di secondo tipo e/o di primo) di cerchione o ponte di sue sezioni e ganci - raggi reciproci tra anello e cerchione.

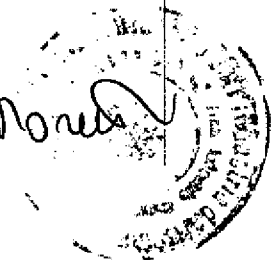
123) Ogni pendolo autorotante con tirante eccentrico e peso in centrifugazione radiale comunque appoggiato tra anello centrale e parte reattiva del tirante (cfr. sopra 119) su aste (asta) piano, piani di ruota, e/o sezioni, tirante avvolto e appoggiato con il suo prolungamento su medesimo (del peso con asta) o altro per quasi  $270^\circ$ , o circa, con una o due aste di recinzione, anche ad angolo acuto in tensione retto e più, unite con ganci ripiegati o con biciclo (snodo). Anche con peso superiore alle atmosfere della reazione, e in posizione sia verticale che orizzontale, con o senza accelerazione iniziale o avviamento.

124) Pendolo su biciclo grande e peso con corda, un'

*[Handwritten signature]*

*[Handwritten signature]*

*[Handwritten signature]*



asta fulcrata al centro e altra corda eccentrica sull'altra ruota concentrica del biciclo grande.

125) Reattività del tirante prolungato dietro il peso appoggiato su anello centrale, con asta-aste tirante e altra corda su medesima e altra asta-raggio del peso in funzione di Newton e di centrifugazione.

126) Tirante con peso a metà su aste da una parte e dall'altra il bloccaggio delle due reattività tra i due bicicli sull'anello centrale e raggi ganci loro.

127) Cilindri vuoti di Archimede tirati da molla stirata (o altro tirante) al centro di due ruote (meglio sezioni) tra due (o quattro) bicicli, rotanti, dentro vasca piena di acqua (o altro liquido).

128) Come il precedente (di Newton) in moto incrociato, con o senza cinghia incrociata, cilindri o pesi di N. (pieni di un liquido o comunque pesanti) stretti da tirante al centro tra due ruote, o loro sezioni.

129) Peso eccentrico in trazione della reazione del tirante fino a tirarne un raggio di contenitore contro denti di anello centrale e suo raggio sul cerchione.

130) Come sopra al 129) con doppio avvolgimento del tirante su due bicicli, senza peso, e raggio-cerchione.

131) Peso contro tirante eccentrico in cerchione e contro due leve in appoggio reciproco e su due aste.

*[Handwritten signature]*

*[Handwritten signature]*



MC97A000001

132) Sbilanciamento di ruota con due quadrangoli con tirante (e/o peso, o solo, o comunque) ad uno dei quattro lati e un lato asta volante su ponti di sezioni e base su anello centrale.

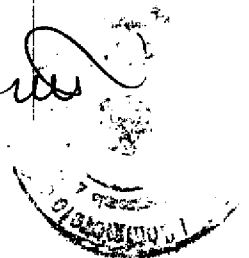
133) Leve di primo e secondo tipo di lato dentro un cerchione di ruota (e/o fuori) con un braccio corto (ma più lungo dell'altro), dall'altra parte, (o più corto, o comunque, ad assetto variabile, secondo gli equilibri e le spinte, appoggiate (le aste leve) tra il cerchione, gancio o ponte di sezioni, e un anello centrale con raggio dall'altra parte, per l'appoggio corrispondente.

134) Cerchio o ruota spinta da due bicicli interni coi pali (ganci, raggi obliqui) laterali, in coppia (i bicicli), in doppia coppia, dall'uno all'altro biciclo con tirante dall'asta a 90° e parallela all'altra e dall'anello interno (o comunque da uno dei due anelli) e altro raggio, o le due aste a presa del cerchio o cerchione di ruota, con o senza altri appoggi antireattivi su un anello centrale (o sull'anello del perno centrale).

135) Aste leve su raggi con appoggio reciproco verso l'interno e un braccio sul cerchione (o ponte di sezione) da tirante con peso in anello e sfere in cadu-

*Antonio*

*Francesco*



ta di Newton e centrifugazione radiale, con o senza  
asta antireattiva contro il peso.

136) Tre bicicli all'esterno del cerchione per bloccare la reazione del tirante, ma anche solo tre cerchi appoggiati reciprocamente e uniti i due appoggiati sul cerchione da corda, e il terzo al centro per tenere a freno il tirante reattivo, eccentrico all'inizio sul detto cerchione di ruota.

137) Come sopra al 136), ma col tirante eccentrico che alla fine (reattiva) si appoggia su asta appoggiata a cerchio, o bicicletta (anello) con due ganci, e peso in pendolo e centrifugazione radiale da esso.

138) Come sopra al 137), ma senza bicicletta, né cerchio di appoggio esterno, ma asta tenuta da corda al centro del cerchione e appoggio di essa su anello centrale, e gancio, e attacco del tirante fuori o dentro.

139) Come sopra al 138), ma con bicicletta a snodo per i due appoggi del tirante, della corda e dell'asta.

140) Come sopra ai nn. 137), 138), 139), ma col tirante reattivo frenato su asta attaccata ad un anello (libero da appoggi), con o senza uno o due ganci sul raggio del cerchione (o senza questo raggio, e senza gancio, e asta ripiegata dietro su anello del tirante appoggiato per 270° circa, con raggio della reazione

*Antonio* *James Moran*



## RIVENDICAZIONI (6)

MC97 A000001

del peso sull'asta lunga, in funzione di pendolo con peso laterale, e rilancio per effetto della centrifugazione (radiale), ma di fatto laterale per la reazione del braccio corto contro la parte bassa del cerchione o di anello ad esso collegato anche solo dal tirante (iniziale).

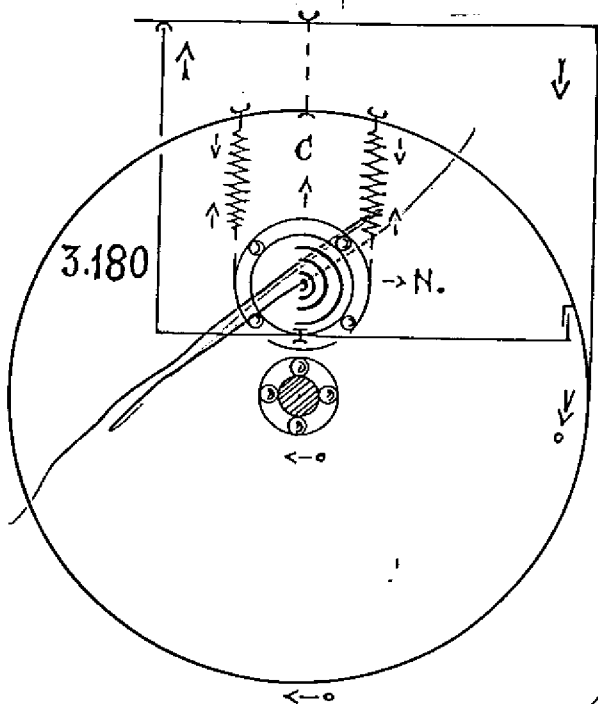
141) Tirante solito (molla stirata e/o martinetto e/o cinghia e/o peso o altro elastico) in partenza eccentrica da cerchione di ruota, e che si prolunga in trazione negativa (reattiva) appoggiato ad anello centrale a  $270^\circ$  (gradi) fino ad afferrare un palo inclinato su cerchio in direzione del centro (o gancio), (o raggio), anche in funzione di asta leva fulcrata sul tirante, con peso sul braccio lungo e appoggio o altra asta per pressione eccentrica della ruota, sul braccio corto (comunque siano le lunghezze dei due bracci o leva di primo tipo).

*[Handwritten signature]*  
Rouce Moud

3.179) Come sopra dal n.001 al n.3.178 ogni autorotante su due ruote concentriche a trazione eccentrica di tirante e/o peso, con una o due leve di tipo unico o misto e braccio lungo, allungato (all'infinito) per la differenza tra l'azione dal suo braccio corto col tirante iniziale e l'altro capo finale sulla parte bassa (braccio corto) dell'asta lunga dopo l'appoggio su biciclo dentato, tirato dal raggio dalla corda appesa al braccio corto della leva esterna di tipo misto e doppio: cioè di I° e di II° tipo, gancio fulcro al centro su anello e suo raggio in cerchione, per la spinta della leva di II° tipo/.

3.180) Rivendicazione particolare di questo sofisticato congegno basato sulla leva di II° tipo premuta da tirante e/o peso contro il braccio lungo di leva di I° tipo, che col suo braccio corto (anche se più lungo del suo lungo), fulcrata con corda al centro, spinge con asta angolata la Circonf.za (cerchione) della RUOTA UNICA; leva di II° tipo con la parte lunga della sua asta appoggiata su gancio del medesimo detto cerchione; e come s. da l a questo e al seg. 3.181.

3.181) Sistema complesso e combinato tra leva di I° tipo in biciclo fulcrato sul cerchione dall'altro lato per utilizzarne la Reazione (R) uniforme al moto, e il braccio corto che preme con leva di II° tipo contro la ruota mediana, coi bracci uguali, questo a quello del tirante e/o peso; e raggio contro cerchione; corda che unisce il braccio corto del biciclo leva al primo braccio della leva di II° tipo, per cui Forza =  $N+C+R+A+A'$ .



CONTI CORRENTI POSTALI

Attestazione di un versamento

di L.

€ 315.000 €

Lire

(lettere)

sul C/C N. 00668004

intestato a:

UFFICIO del Registro di Roma - tutte concessioni governative

eseguito da

SE R. Romano M.C. Accarato

residente in

62036 PESI di Serravalle

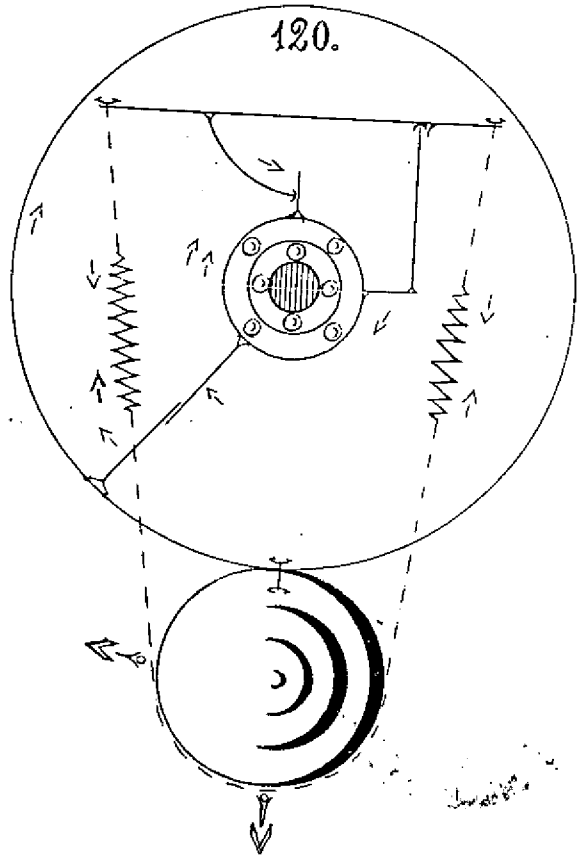
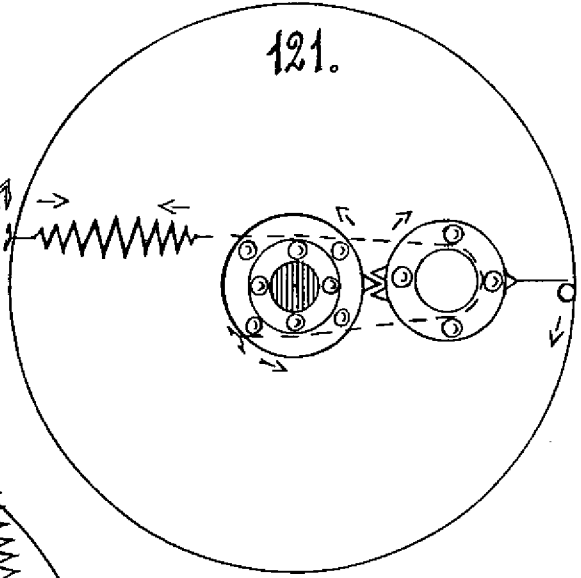
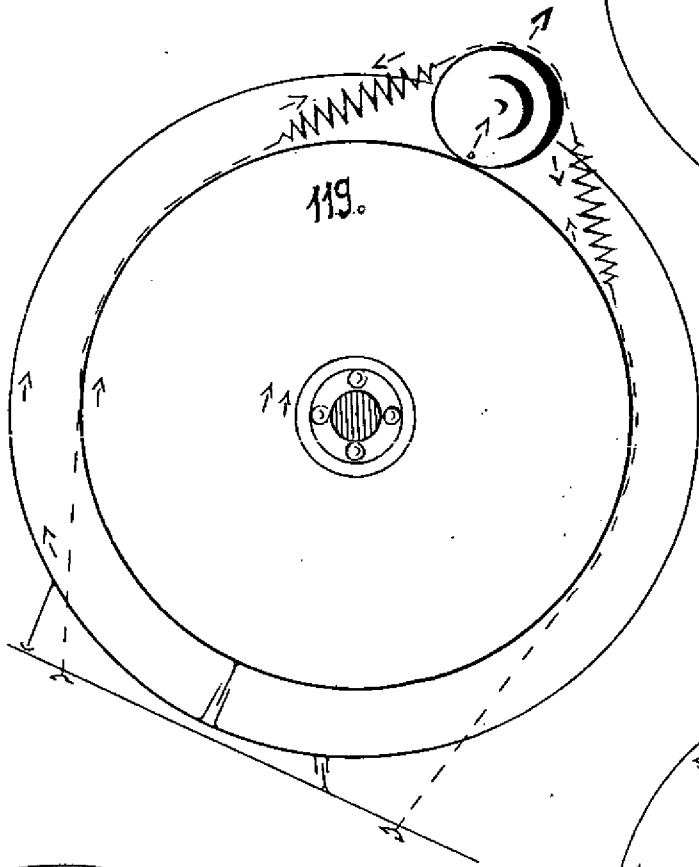
A/C/C POSTALE  
M U C C I A

136 - 5 MAG 89

BOLLO DELL'AGENZIA P.T.

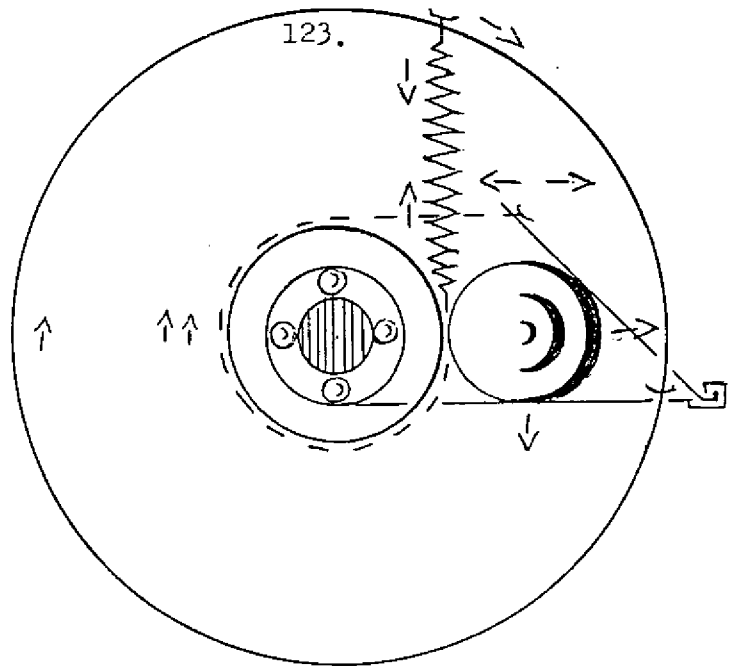
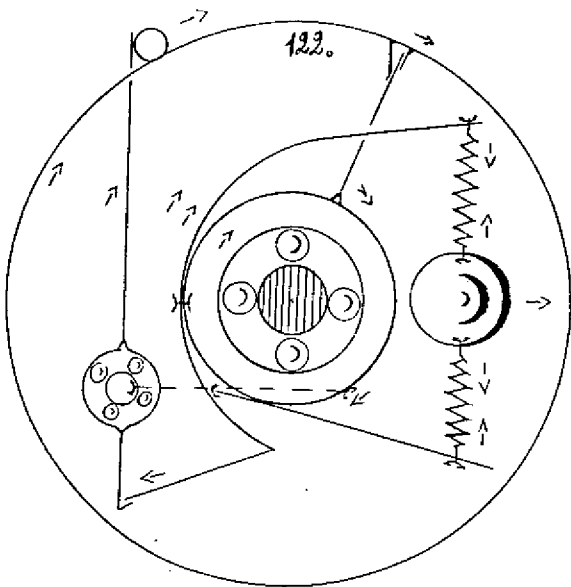
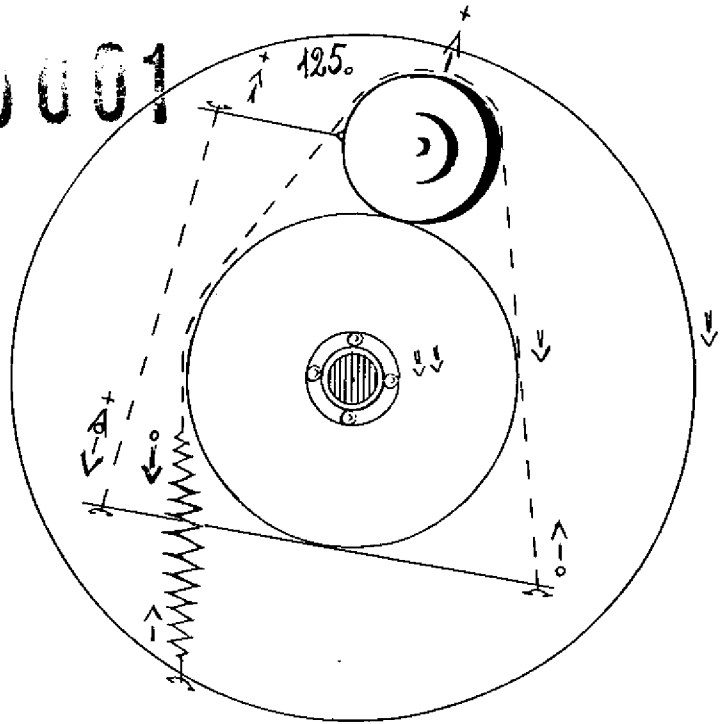
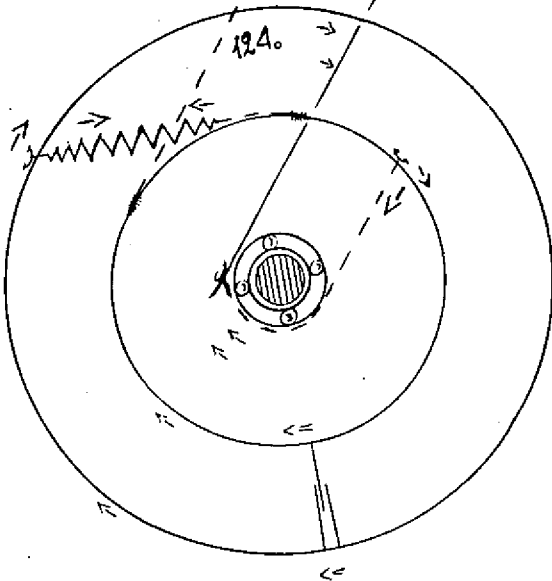
data progress

11/29/ AUGUST



*Handwritten signature:* [Signature]  
*Handwritten text:* House Model

MC 97A 000001

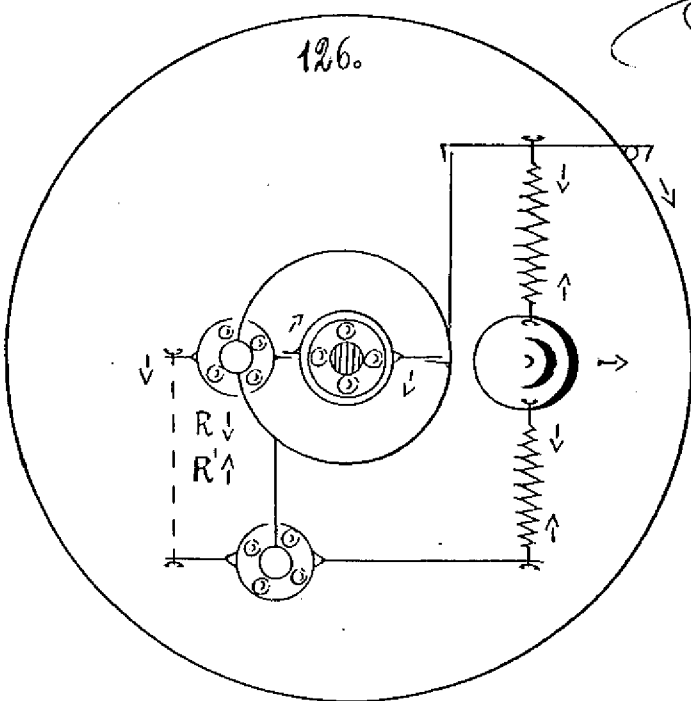
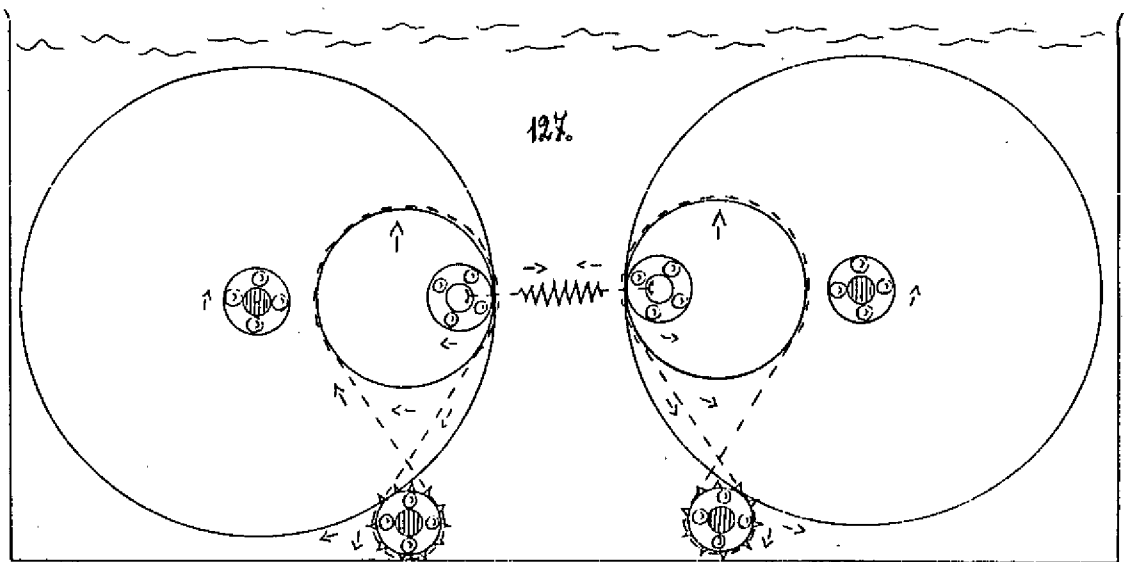
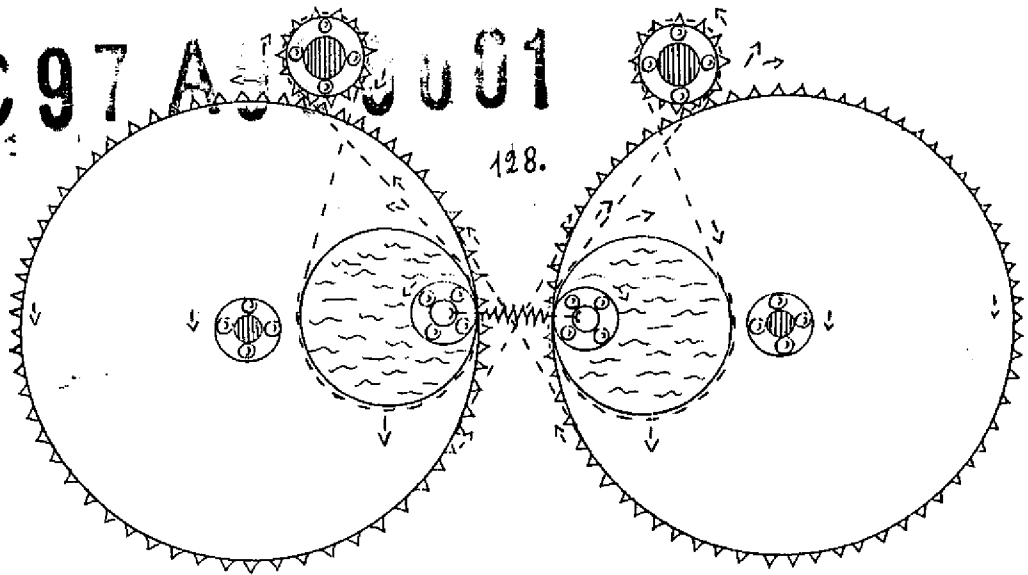


*[Handwritten signature]*

*Ruice Mond*

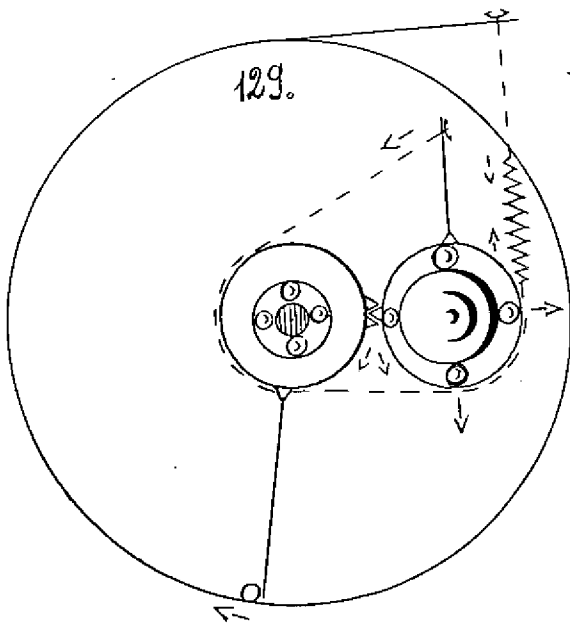
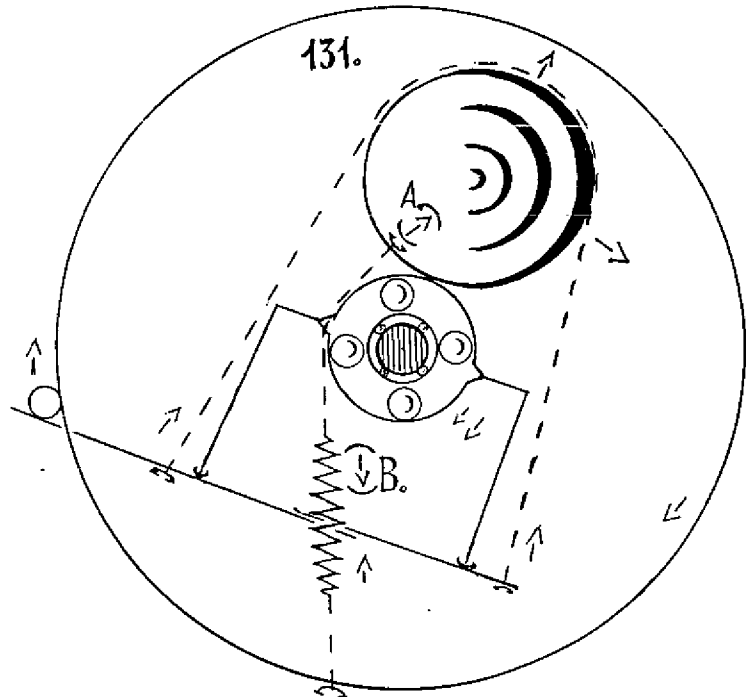
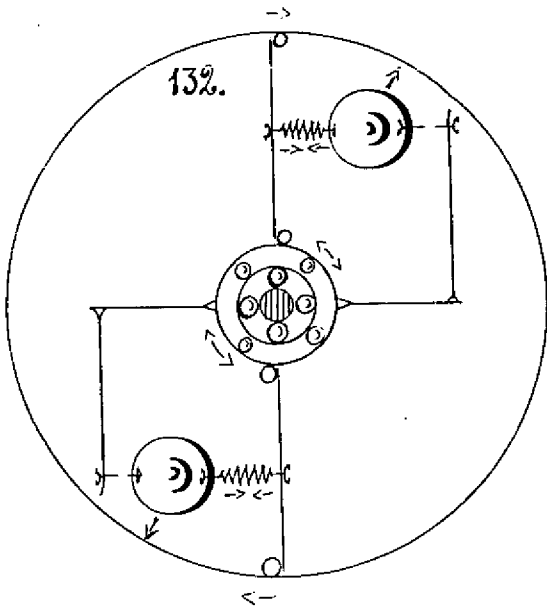
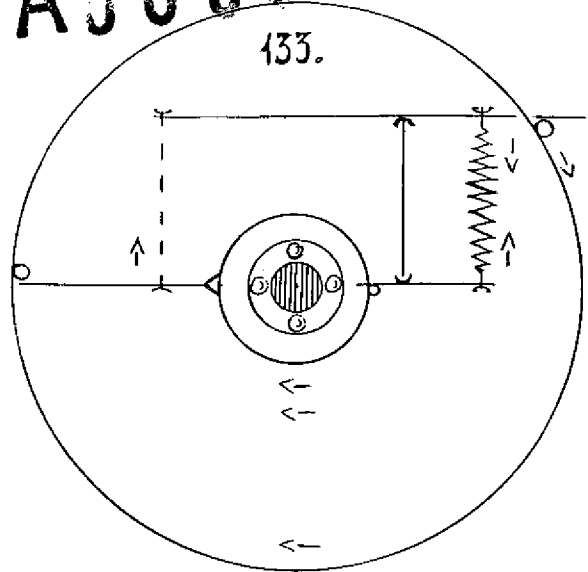
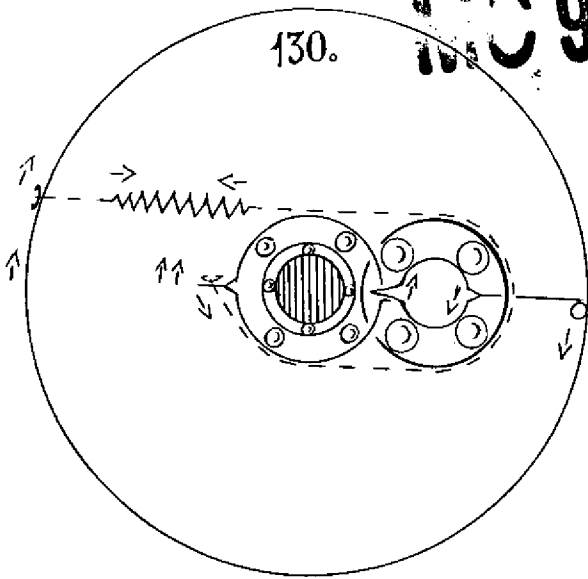


MC 97 A 30001



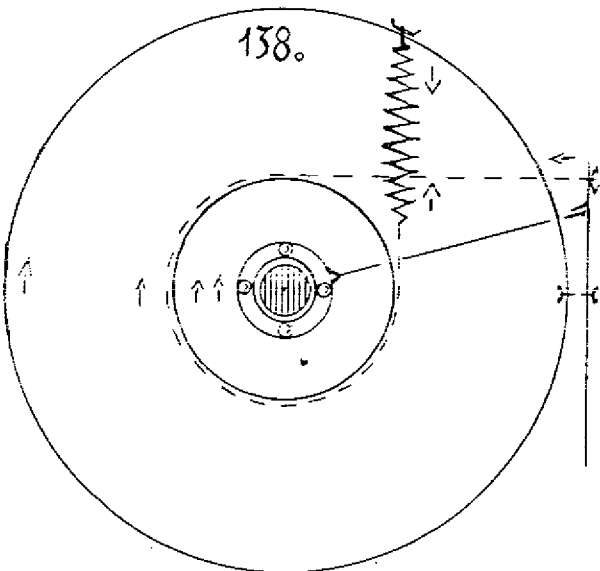
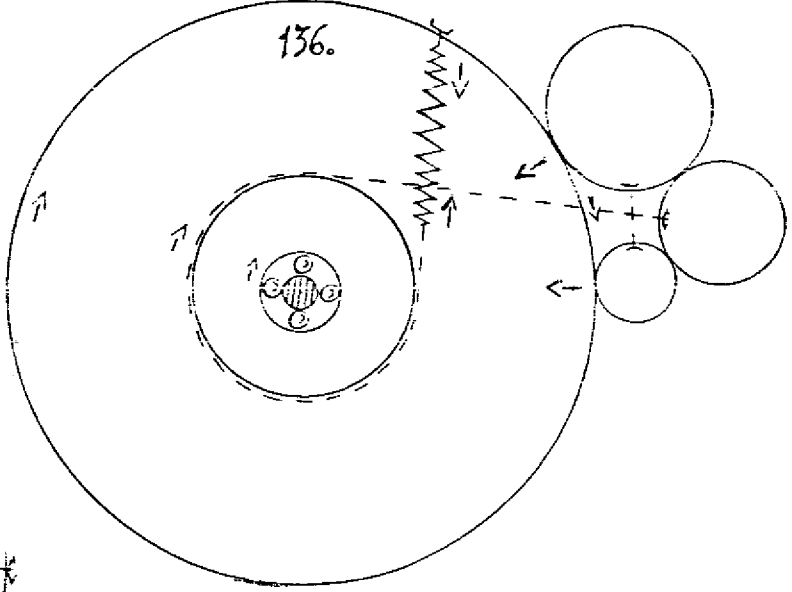
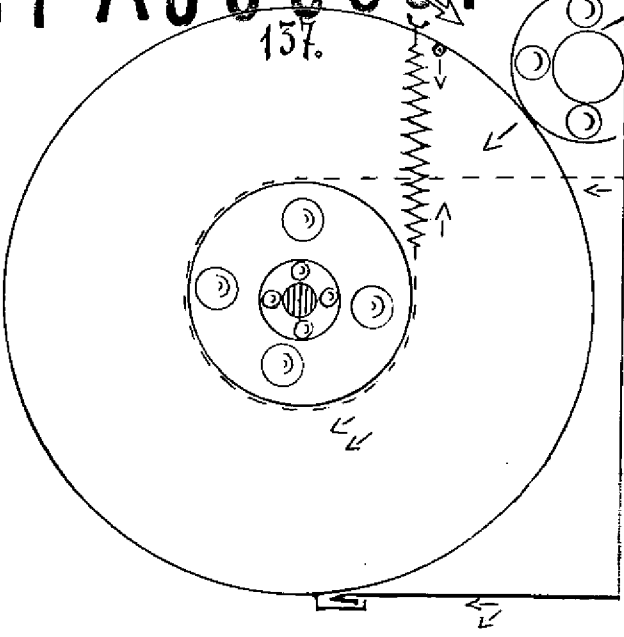
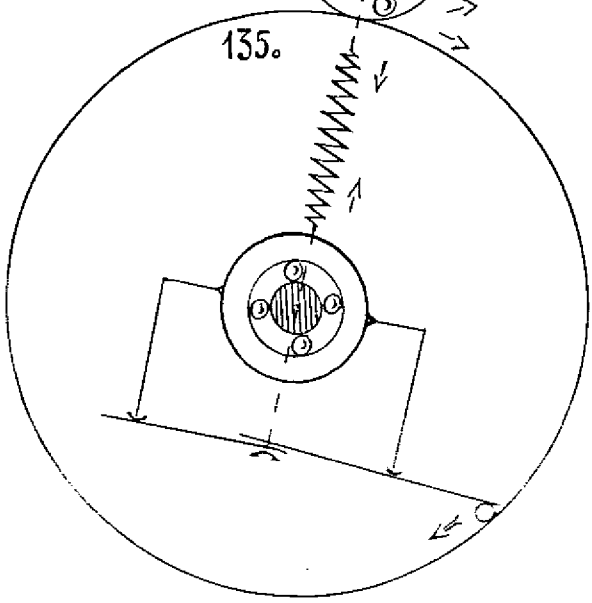
*Henry*  
*House Model*

MC97 A300001



*Handwritten signature*  
House Model

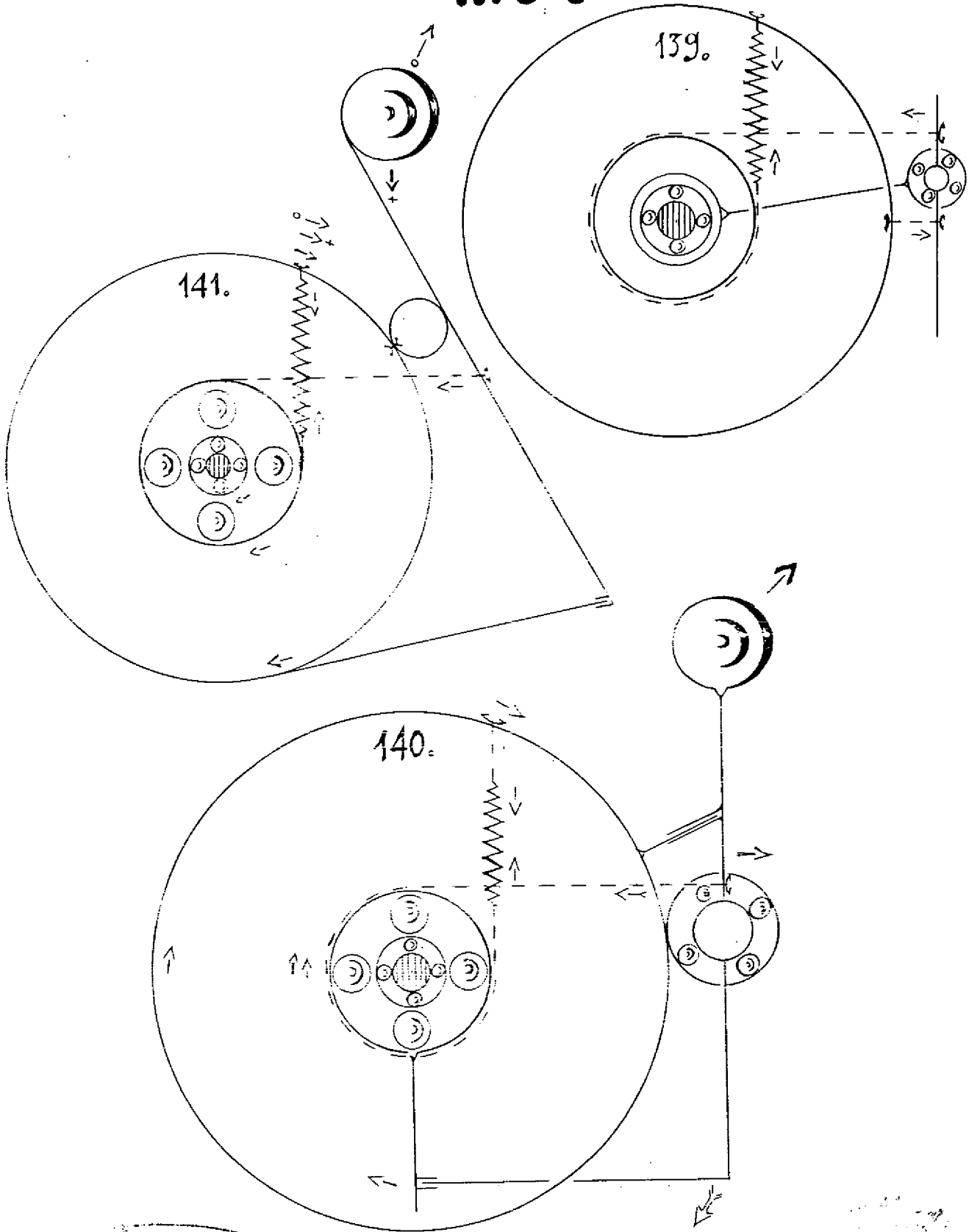
MC 97 A 00 00 01



*Handwritten signature*

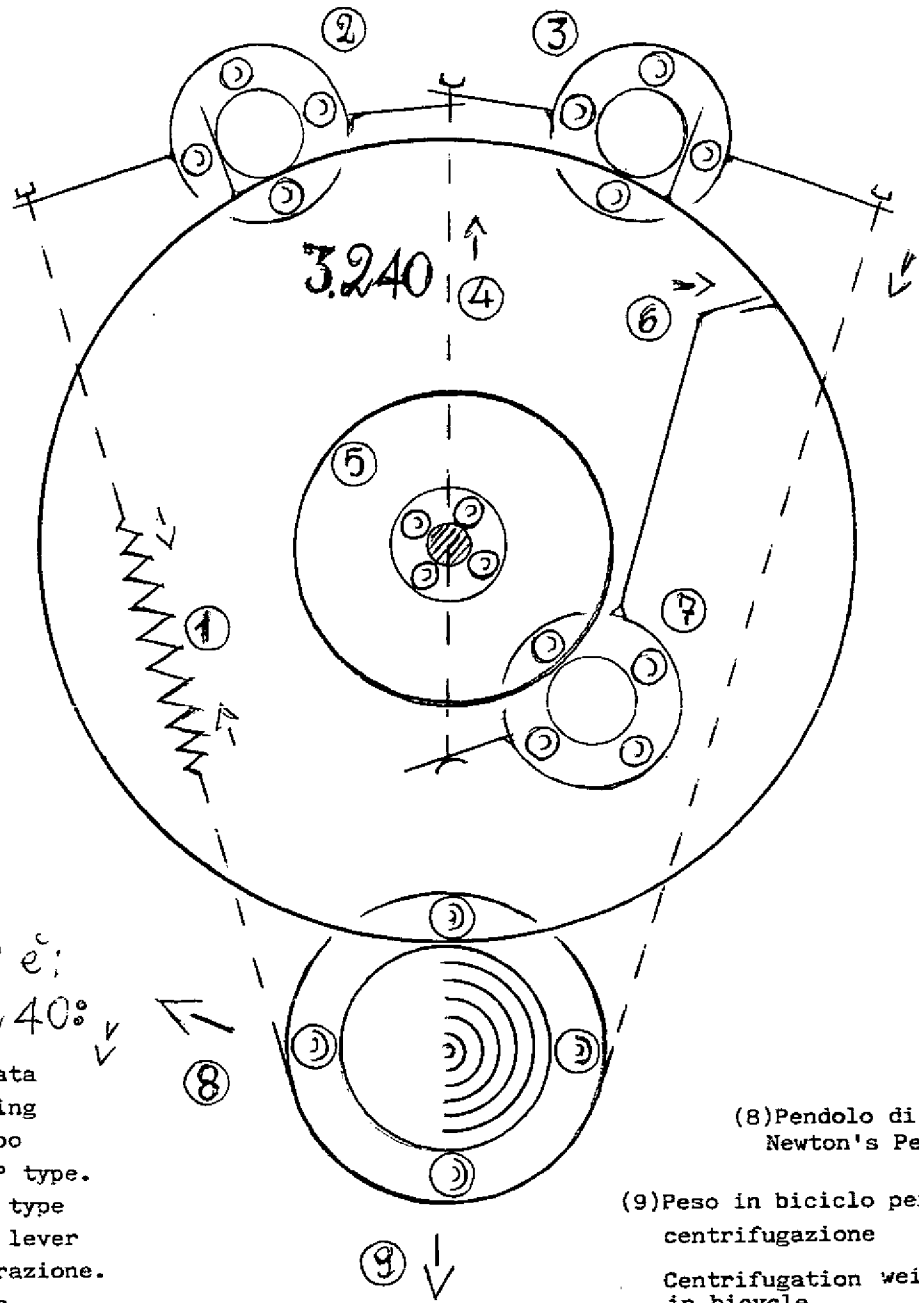
*Handwritten signature*

MC97 A000001



*Emergen*

*Source Mon*



Nº 3240 è:  
it is 3240°

- (1) Molla stirata  
Spiral-spring
- (2) Leva I° tipo  
Arm lever I° type.
- (3) Leva di I° type  
I° type arm lever
- (4) Corda in trazione.  
Drawing rope
- (5) Ruota concentrica  
Concentric wheel
- (6) Raggio spingente  
Pushing ray
- (7) Leva di I° tipo  
I° type arm lever

(8) Pendolo di Newton  
Newton's Pendulum

(9) Peso in biciclo per la  
centrifugazione  
Centrifugation weight  
in bicycle

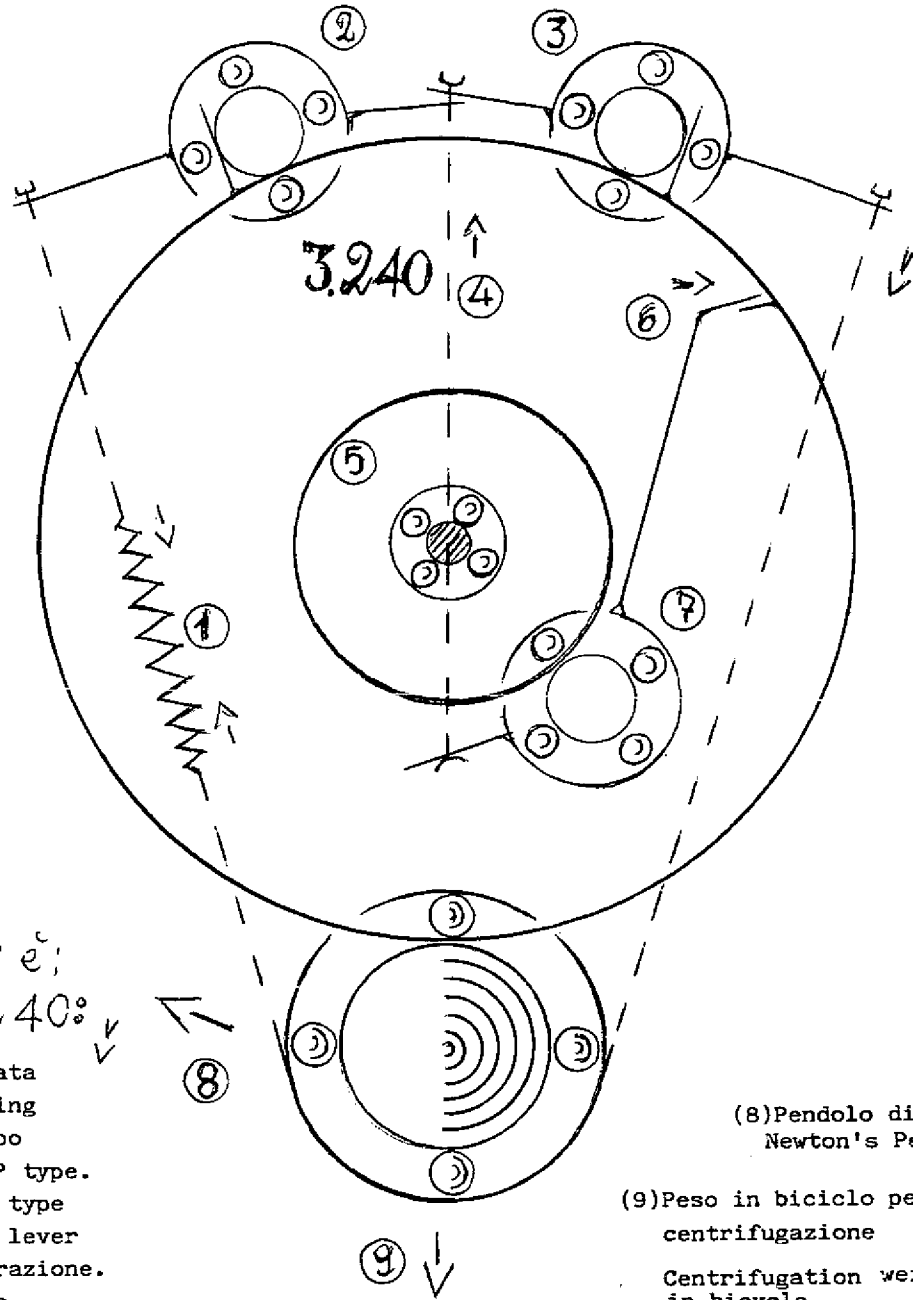
Gradita Vostra risposta (Dear Your reply):

SERI Raniero-62030 CESI di Macerata (MC) Italy

Ruota motore insensibile alle

Reazione

titolo delle domande  
di Sep.



Nº 3240 è;  
it is 3240°

- (1)Molla stirata  
Spiral-spring
- (2)Leva I° tipo  
Arm lever I° type.
- (3)Leva di I° type  
I° type arm lever
- (4)Corda in trazione.  
Drawing rope
- 5)Ruota concentrica  
Concentric wheel
- (6)Raggio spingente  
Pushing ray
- (7)Leva di I° tipo  
I° type arm lever

(8)Pendolo di Newton  
Newton's Pendulum

(9)Peso in bicicletta per la  
centrifugazione  
Centrifugation weight  
in bicycle

Gradita Vostra risposta (Dear Your reply):

SERI Raniero-62030 CESI di Macerata (MC)Italy