

A1

**DEMANDE
DE BREVET D'INVENTION**

⑫

N° 79 28922

⑤4 Perfectionnements aux boîtes distributrices d'objets plats tels que cartes, prospectus et analogues.

⑤1 Classification internationale (Int. Cl.³). B 65 D 83/08; A 47 F 1/08; B 65 D 5/50.

⑫2 Date de dépôt..... 23 novembre 1979.

③③ ③② ③① Priorité revendiquée :

④1 Date de la mise à la disposition du
public de la demande B.O.P.I. — « Listes » n° 22 du 29-5-1981.

⑦1 Déposant : GACEM Jacqueline, résidant en France.

⑦2 Invention de : Jacqueline Gacem.

⑦3 Titulaire : *Idem* ⑦1

⑦4 Mandataire : Cabinet Michel Bruder,
10, rue de la Pépinière, 75008 Paris.

La présente invention est relative aux boîtes distributrices d'objets tels que par exemple des cartes publicitaires, des prospectus et analogues, c'est-à-dire essentiellement des objets plats, empilés dans une boîte, et qui doivent être prélevés un par un par le public auquel ils sont destinés.

D'une manière générale, ces boîtes distributrices sont connues, par exemple, pour la distribution d'objets quelconques tels que des rouleaux de bonbons, et analogues, et elles présentent d'une manière générale la forme d'une colonne verticale dans laquelle sont stockés les objets à distribuer, et à la partie inférieure de laquelle un orifice permet le prélèvement de ces objets un par un.

La présente invention vise un perfectionnement à ces boîtes, plus précisément dans le cas où les objets à distribuer sont plats, tels que des prospectus ou analogues, ces perfectionnements visant d'une part la constitution même de la boîte et, d'autre part, comme conséquence de cette construction de la boîte, l'impossibilité pour le public de prélever les prospectus en question à raison de plus d'un ou quelques uns seulement à la fois.

En ce qui concerne le premier point, la boîte étant donc du type constitué par un volume vertical de stockage des objets plats vers la partie inférieure duquel est pratiquée une fente autorisant le prélèvement desdits objets plats individuellement, le perfectionnement selon l'invention consiste en ce que ce volume est obtenu par repliage d'un premier flan de carton en forme de boîte, un second flan étant, après repliage, logé et immobilisé en forme et en position dans la partie inférieure de cette boîte, en formant une plateforme de réception du stock d'objets plats, cette plateforme étant située au niveau de ladite fente et inclinée vers celle-ci.

Plus spécialement, le second flan précité est de forme octogonale, un côté sur deux de cet octogone se repliant vers l'intérieur, de manière à constituer une plateforme approximativement cubique, renforcée verticalement pour supporter le poids de la pile d'objets à distribuer.

Il est clair que cette constitution de la boîte distributrice par deux flans de carton simplement repliés et logés l'un dans l'autre est particulièrement simple et bon marché à construire, ce qui permet la multiplication de ces boîtes distributrices pour un prix de revient très bas.

En second lieu, il est évident que la fente de prélèvement des objets plats doit être suffisamment fine pour ne permettre que le prélèvement d'un seul objet à la fois, mais l'invention prévoit au surplus, au milieu de cette fente, une lumière permettant de passer le doigt vers l'intérieur

de la boîte, de manière à prélever l'objet, ce prélèvement étant favorisé par l'inclinaison vers l'extérieur, c'est-à-dire vers la fente, de la plateforme de support des objets à distribuer.

5 L'invention sera mieux comprise par référence au dessin annexé sur lequel :

La figure 1 représente schématiquement, en perspective, la boîte distributrice selon l'invention ; et

10 Les figures 2, 3, et 4 représentent le second flan, constituant la plateforme de réception des objets stockés, respectivement à l'état plat, en cours de pliage, et sous sa forme définitive.

Si l'on se réfère à la figure 1, on voit que la boîte distributrice selon l'invention se compose d'une part d'un volume d'aspect vertical 1, constitué par un repliage d'un flan de carton, en forme de boîte, à la manière usuelle, de sorte qu'il n'est pas besoin de le décrire plus en détail.

15 Dans la partie avant de cette boîte 1 est pratiquée une fente 2, située vers la partie inférieure de la boîte 1, et présentant vers son centre, une lumière 3.

20 La boîte 1 ainsi agencée peut être obtenue à partir d'un simple flan de carton, comme il est bien connu des techniciens de cette question.

Dans la partie inférieure de la boîte 1 est représentée en pointillés, une plateforme de réception et de support 4 pour les objets à distribuer, que l'on désignera ci-après par prospectus, puisque c'est le but essentiel de l'invention.

25 Cette plateforme 4 se présente sous la forme d'un volume sensiblement cubique, dont les faces latérales sont parallèles et au contact des faces latérales verticales de la boîte 1, tandis que la face supérieure se présente sous forme d'un plan incliné 5 orienté de bas en haut vers la fente 2 et au niveau de cette dernière.

30 Cette plateforme de support 4 est obtenue par repliage d'un second flan de carton unique dont la forme générale est indiquée à la figure 2.

Cette forme est celle d'un octogone dont les huit côtés sont sensiblement inscrits dans un cercle, mais dont la régularité est légèrement altérée, de manière à assurer l'inclinaison de la face 5.

35 Selon l'invention, aux quatre côtés de la face centrale 5 qui devra constituer la plateforme de réception des prospectus, sont articulées des faces latérales 6, 7, 8, et 9, réunies entre elles par des " coins " triangulaires désignés chacun par la référence 10 et susceptibles de se replier autour de la bissectrice de l'angle central, désignée

par la référence générale 11 .

Les faces 6 et 7 sont de hauteur légèrement différentes, de manière à ce que la face 5 soit inclinée comme représenté sur la figure 1.

5 A cet effet, les faces 8 et 9 ne sont pas des rectangles réguliers, comme il est apparent sur la figure 2.

Au milieu de l'arête d'articulation de la face 7 à la face 5 est pratiquée une lumière 3' destinée à correspondre à la lumière 3 de la face avant de la boîte 1.

10 Comme on le voit sur la figure 3 , le flan de la figure 2 se replie vers l'intérieur, les arêtes 11 étant repliées en sens inverse des autres arêtes, de manière à ce que les faces triangulaires 10 soient logées dans l'intérieur du volume cubique formé , comme il apparaît sur la figure 4.

15 Comme il apparaît également sur la figure 1, le volume cubique de la figure 4 est introduit dans le volume 1 de manière que les faces 6 , 7 , 8 , et 9 soient au contact des faces latérales du volume 1 , de sorte qu'une fois introduit dans la boîte 1 , la plateforme de la figure 2 repliée soit maintenue à la fois en forme et en position.

20 Les arêtes 11 et les deux faces des triangles 10 constituent des renforts verticaux, assurant à la plateforme 5 un appui solide, quel que soit le poids de la pile d'objets à distribuer placée sur la plateforme dans le volume 1 .

25 La surface inclinée 5 étant située à l'endroit approprié, les lumières 3 et 3' se correspondant, les objets à distribuer, c'est-à-dire les prospectus, se trouvent donc présentés à hauteur de la fente 2 , et chaque individu peut prélever en plaçant ses doigts de manière appropriée dans les lumières 3 et 3' un seul de ces objets à la fois, cette prise étant facilitée par l'inclinaison de la plateforme 5 .

30 Il est clair que le flan permettant de constituer la boîte 1 et le flan permettant de constituer la plateforme de la figure 2 sont de très grande simplicité à découper et à plier, de sorte que la boîte constituée par l'assemblage des deux flans repliés est d'un prix de revient extrêmement modeste, ce qui permet sa grande diffusion notamment à des fins publicitaires.

35 Bien entendu, l'exemple illustré par le dessin et sa description peut subir des variantes rentrant dans le cadre de la présente invention, cette dernière se trouvant caractérisée dans les revendications qui suivent.

R E V E N D I C A T I O N S

1.- Boîte distributrice d'objets plats tels que cartes, prospectus, et analogues, du type constitué par un volume vertical de stockage desdits objets plats, vers la partie inférieure duquel est pratiquée une fente autorisant le prélèvement desdits objets plats individuellement, caractérisée en ce que ce volume est obtenu par repliage d'un premier
5 flan de carton, en forme de boîte, un second flan étant, après repliage, logé et immobilisé en forme et en position dans la partie inférieure de cette boîte, et formant une plateforme de réception du stock d'objets plats, cette plateforme étant située au niveau de ladite fente et inclinée
10 vers celle-ci.

2.- Boîte selon la revendication 1, caractérisée en ce que le second flan est de forme octogonale, un côté sur deux se repliant vers l'intérieur, de manière à constituer une plateforme approximativement cubique, renforcée verticalement pour supporter le poids de la pile d'objets à distribuer.
15

3.- Boîte selon la revendication 2, caractérisée en ce que deux faces opposées de ladite forme cubique étant de hauteur différente de manière à ce que la face centrale de ladite plateforme soit inclinée vers la fente de la boîte réceptrice.
20

PL.UNIQUE

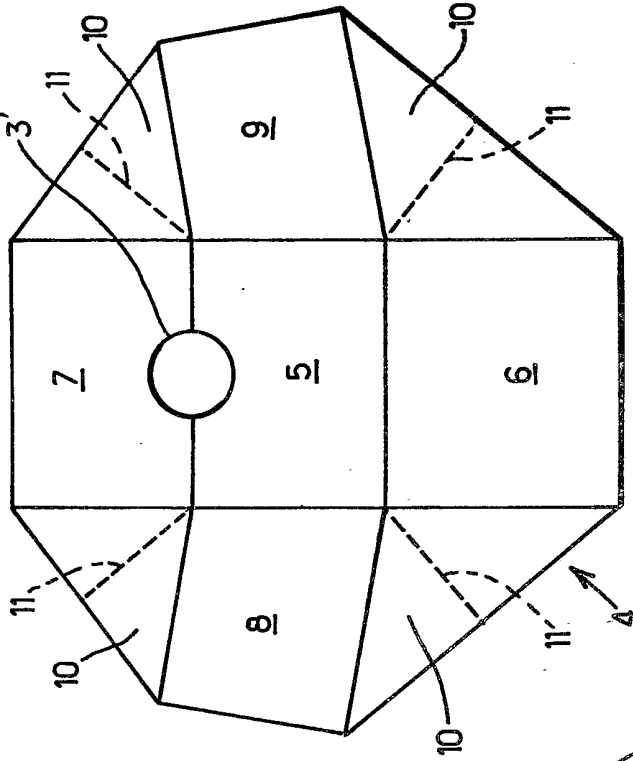


Fig. 2

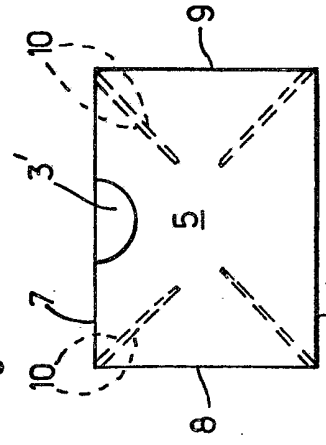


Fig. 4

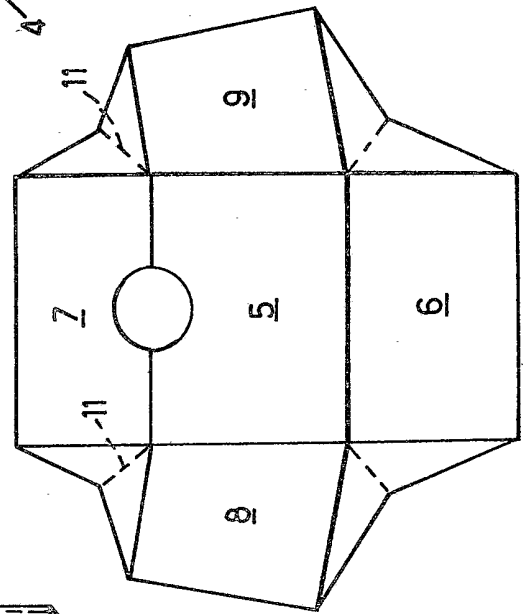


Fig. 3

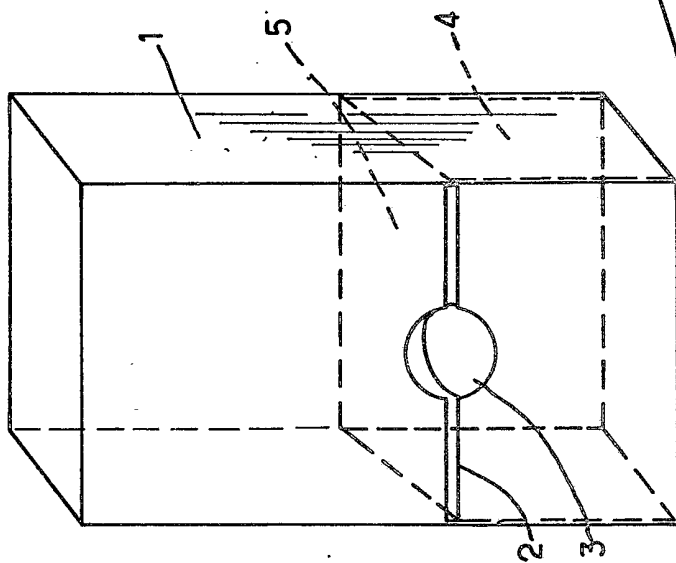


Fig. 1