

RZECZPOSPOLITA  
POLSKAUrząd Patentowy  
Rzeczypospolitej  
Polskiej(12) OPIS OCHRONNY  
WZORU UŻYTKOWEGO

(19) PL (11) 62475

(13) Y1

(21) Numer zgłoszenia: 114268

(51) Int.Cl.

E21D 11/15 (2006.01)

(22) Data zgłoszenia: 05.08.2003

(54)

Górnicza siatka okładzinowa

(43) Zgłoszenie ogłoszono:

07.02.2005 BUP 03/05

(45) O udzieleniu prawa ochronnego ogłoszono:

31.08.2006 WUP 08/06

(73) Uprawniony z prawa ochronnego:

Gola Anna GOPOL, Katowice, PL

(72) Twórca(y) wzoru użytkowego:

Kazimierz Gola, Katowice, PL

Ru 62475

### Górnicza siatka okładzinowa

Przedmiotem wzoru użytkowego jest górnicza siatka okładzinowa, znajdująca zastosowanie zwłaszcza w górnictwie podziemnym do zabezpieczania wyrobisk korytarzowych.

Znane siatki do zabezpieczania górniczych wyrobisk korytarzowych utworzone są przez połączone ze sobą metalowe pręty podłużne i poprzeczne. Przykładowo, z polskiego opisu zgłoszeniowego P-350635 znana jest siatka okładzinowa, w której jedne końce podłużnych prętów wyposażone są w zaczepy hakowe o kształcie zbliżonym do litery S, zaś drugie końce mają kształtowe uformowanie zbliżone do litery V. W rejonie wierzchołka kształtowego uformowania umieszczony jest od wewnątrz pręt zaczepowy służący do połączenia z zaczepami hakowymi sąsiedniej siatki. W rejonie końca swobodnego ramienia kształtowego uformowania zbliżonego do litery V umieszczony jest pręt oporowy, o który wspierają się zakończenia zaczepów hakowych sąsiedniej siatki. Siatki o zbliżonych konstrukcjach znane są również z polskich opisów zgłoszeniowych o numerach P-350196 czy P-349986, przy czym różnice pomiędzy nimi dotyczą drobnych szczegółów konstrukcyjnych.

Dodatkowo z polskiego opisu patentowego nr 185474 oraz z opisu prawa ochronnego na wzór użytkowy nr Ru. 59791 znane są siatki, które na jednych końcach podłużnych prętów posiadają haki, zaś drugie końce tych podłużnych prętów są odgięte w kierunku osi wyrobiska, przy czym na długości odgięcia umieszczone są po jego przeciwnych stronach jeden pręt oporowy oraz jeden pręt zaczepowy.

Górnicza siatka okładzinowa według wzoru użytkowego, posiadająca szereg podłużnych i poprzecznych prętów metalowych trwale połączonych ze sobą, zaopatrzona w elementy zaczepowe na jednych końcach podłużnych prętów oraz kształtowe zagięcia na drugich końcach tych podłużnych prętów, oraz w pręt zaczepowy i co najmniej jeden poprzeczny pręt oporowy, charakteryzuje się tym, że elementy zaczepowe na jednych końcach podłużnych prętów mają postać haków, o ramieniu hakowym korzystnie równoległym do tych podłużnych prętów, zaś drugie końce podłużnych prętów uformowane są w postaci kształtowych zagięć zbliżonych do litery V, których wierzchołek skierowany jest w stronę wygięcia haków, a pręt zaczepowy, o średnicy co najmniej równej pozostałym prętom poprzecznym zlokalizowany jest na końcu prostoliniowego odcinka podłużnych prętów, nieznacznie przed rejonem kształtowego zagięcia. W rejonie kształtowych zagięć znajdują się dwa pręty oporowe, z których jeden zlokalizowany jest w rejonie wierzchołka kształtowego zagięcia od strony jego otwarcia, zaś drugi w rejonie zakończenia podłużnych prętów, również od strony otwarcia kształtowego zagięcia.

Korzystnym jest, gdy kąt rozwarcia ramion kształtowego zagięcia zbliżonego do litery V zawiera się w przedziale od  $60^{\circ}$  do  $120^{\circ}$ , korzystnie  $90^{\circ}$ .

Równie korzystnym jest, gdy stosunek odległości pomiędzy prętem zaczepowym a sąsiadującym z nim prętem oporowym do odległości pomiędzy prętem oporowym a drugim prętem oporowym usytuowanym w rejonie zakończenia podłużnych prętów mieści się w przedziale od 0,3 do 0,6, korzystnie 0,42.

Takie wzajemne dobranie i usytuowanie ramion kształtowego zagięcia drugiego końca podłużnych prętów siatki umożliwia optymalne podparcie elementów sąsiedniej siatki w stanie połączenia.

Zasadniczą zaletą rozwiązania jest prosta budowa siatki okładzinowej, pozwalająca jednocześnie na proste i szybkie łączenie sąsiednich siatek przy znacznym zwiększeniu trwałości i stateczności takiego połączenia. W nowej konstrukcji siatki część zaczepowa podłużnych prętów dodatkowo wspiera się w dwóch miejscach o pręty oporowe siatki sąsiedniej, dzięki czemu złącze siatek jest znacznie pewniejsze i bezpieczne. Ma to szczególne znaczenie podczas zabezpieczania przodka wyrobiska korytarzowego, gdyż graniczna siatka jest dodatkowo podtrzymywana przez pręty oporowe.

Górnicza siatka okładzinowa według wzoru użytkowego została bliżej przedstawiona na rysunku, na którym fig. 1 ilustruje siatkę w widoku z boku, fig. 2 – fragment kształtowego końca podłużnych prętów siatki w widoku z boku w stanie przed wykonaniem kształtowego zagięcia, zaś fig. 3 – złącze sąsiadujących ze sobą siatek w widoku z boku w ujęciu schematycznym.

Górnicza siatka okładzinowa 1 według wzoru użytkowego utworzona jest przez szereg podłużnych prętów 2 oraz poprzecznych prętów 3 wykonanych z metalu i trwale połączonych ze sobą. W rejonie jednych końców A co najmniej dwa podłużne pręty 2 wyposażone są w elementy zaczepowe 4 w postaci haków 5, przy czym korzystnie

swobodne ramiona hakowe 6 są zasadniczo równoległe do podłużnego pręta 2. Poprzeczne pręty 3 usytuowane są po przeciwnej stronie podłużnych prętów 2 niż odgięcie swobodnych ramion hakowych 6. W rejonie drugich końców B podłużne pręty 2 posiadają kształtowe zagięcia 7. Fig. 2 przedstawia fragment drugiego końca B podłużnych prętów 2 siatki 1 w widoku z boku w stanie przed wykonaniem kształtowego zagięcia 7. Do podłużnych prętów 2 od strony kierunku zagięcia swobodnych ramion hakowych 6 zamocowany jest jeden pręt zaczepowy 8, o średnicy nieco większej niż średnica pozostałych prętów poprzecznych 3. Pomiedzy prętem zaczepowym 8 a zakończeniem 9 podłużnych prętów 2 do tych prętów 2 zamocowane są dwa pręty oporowe 10 i 11, przy czym są one zlokalizowane po przeciwnej stronie podłużnych prętów 2 niż pręt zaczepowy 8. Stosunek odległości a pomiedzy prętem zaczepowym 8 a sąsiadującym z nim prętem oporowym 10 do odległości b pomiedzy prętem oporowym 10 a drugim prętem oporowym 11 usytuowanym w rejonie zakończenia 9 podłużnych prętów 2 mieści się w przedziale od 0,3 do 0,6, korzystnie 0,42. Fig. 3 przedstawia złącze sąsiadujących ze sobą siatek w widoku z boku, z widocznym drugim końcem B podłużnych prętów 2 w formie kształtowego zagięcia 7, zbliżonego kształtem do litery V z wierzchołkiem skierowanym w stronę kierunku zagięcia swobodnych ramion hakowych 6. Wykonanie kształtowego zagięcia 7 odbywa się poprzez podwójne zagięcie końców B podłużnych prętów 2. Pierwszego zagięcia dokonuje się pomiedzy końcem 9 prętów 2 a prętem zaczepowym 8 tak, że pręt zaczepowy 8 zlokalizowany jest na końcu prostoliniowego odcinka 12 podłużnych prętów 2. Drugiego zagięcia dokonuje się w rejonie pręta oporowego 10 sąsiadującego z prętem oporowym 8. Kąt rozwarcia a ramion kształtowego zagięcia 7 zbliżonego do litery V mieści się w przedziale od  $60^\circ$  do  $120^\circ$ ,

a korzystnie zbliżony jest do  $90^\circ$ . W stanie złączenia ( fig. 3 ) sąsiednich siatek 1 haki 5 zaczepione są o pręt zaczepowy 8, natomiast ramiona hakowe 6 wspierają się o pręt oporowy 10 usytuowany w obrębie wierzchołka kształtowego zagięcia 7, zaś podłużne pręty 2 wspierają się o pręt oporowy 11 zlokalizowany w rejonie zakończeń 9 prętów 2.

„INVENT” Sp. z o.o.  
RZECZNIK PATENTOWY  
Nr rej. 3078  
mgr inż. Piotr Malcherak

### Zastrzeżenia ochronne

1. Górnicza siatka okładzinowa, zwłaszcza do zabezpieczania górniczych wyrobisk korytarzowych, utworzona przez szereg podłużnych i poprzecznych prętów metalowych trwale połączonych ze sobą, przy czym jedne końce co najmniej dwóch prętów podłużnych wyposażone są w elementy zaczepowe, zaś w rejonie przeciwległych końców prętów podłużnych zlokalizowane są kształtowe zagięcia wyposażone w poprzeczny pręt zaczepowy oraz co najmniej jeden poprzeczny pręt oporowy, przy czym obydwie zakończenia podłużnych prętów przystosowane są do łączenia sąsiadujących ze sobą siatek, znamienne tym, że elementy zaczepowe ( 4 ) na jednych końcach ( A ) podłużnych prętów ( 2 ) mają postać haków ( 5 ), o ramieniu hakowym ( 6 ) korzystnie równoległym do tych podłużnych prętów ( 2 ), zaś drugie końce ( B ) podłużnych prętów ( 2 ) uformowane są w postaci kształtowych zagięć ( 7 ) zbliżonych do litery V, których wierzchołek skierowany jest w stronę wygięcia haków ( 5 ), natomiast pręt zaczepowy ( 8 ), o średnicy co najmniej równej pozostałym prętom poprzecznym ( 3 ) zlokalizowany jest na końcu prostoliniowego odcinka ( 12 ) podłużnych prętów ( 2 ) nieznacznie przed rejonem kształtowego zagięcia ( 7 ), natomiast w rejonie kształtowych

zagięć ( 7 ) znajdują się dwa pręty oporowe ( 10, 11 ), z których jeden zlokalizowany jest w rejonie wierzchołka kształtowego zagięcia ( 7 ) od strony jego otwarcia, zaś drugi w rejonie zakończenia ( 9 ) podłużnych prętów ( 2 ), również od strony otwarcia kształtowego zagięcia ( 7 ).

2. Górnicza siatka okładzinowa, według zastrz. 1, znamieną tym, że kąt rozwarcia ramion kształtowego zagięcia ( 7 ) zbliżonego do litery V zawiera się w przedziale od  $60^{\circ}$  do  $120^{\circ}$ , korzystnie  $90^{\circ}$ .
3. Górnicza siatka okładzinowa, według zastrz. 1, znamieną tym, że stosunek odległości ( a ) pomiędzy prętem zaczepowym ( 8 ) a sąsiadującym z nim prętem oporowym ( 10 ) do odległości ( b ) pomiędzy prętem oporowym ( 10 ) a drugim prętem oporowym ( 11 ) usytuowanym w rejonie zakończenia ( 9 ) podłużnych prętów ( 2 ) mieści się w przedziale od 0,3 do 0,6, korzystnie 0,42.

„INVENT” Sp. z o.o.  
RZECZNIK PATENTOWY  
Nr rej. 3078  
mgr inż. Piotr Malcherak

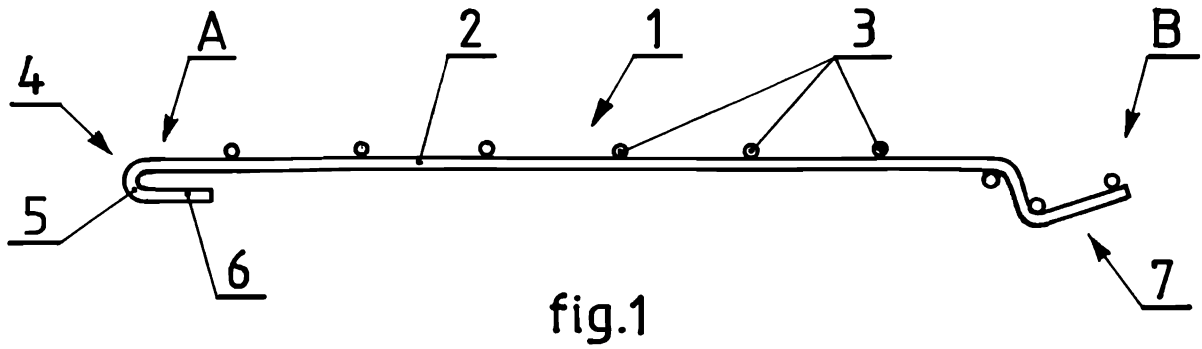


fig.1

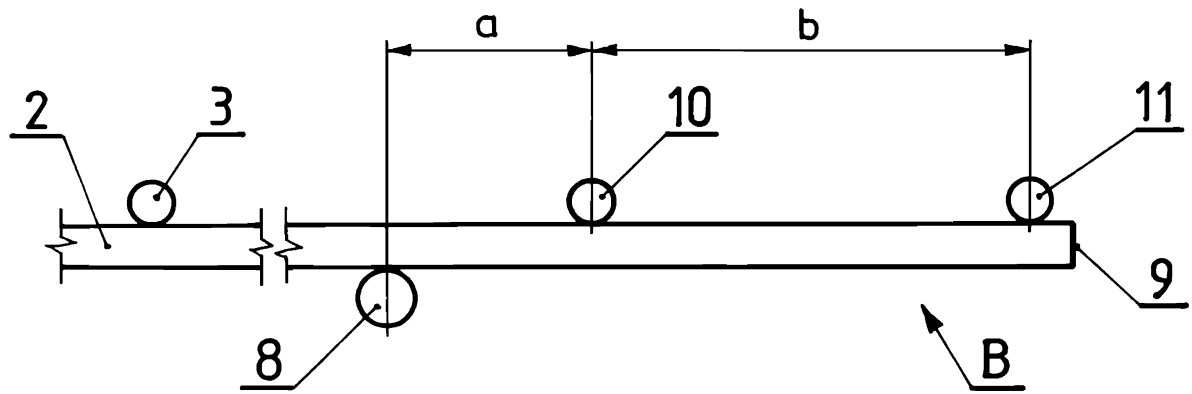


fig.2

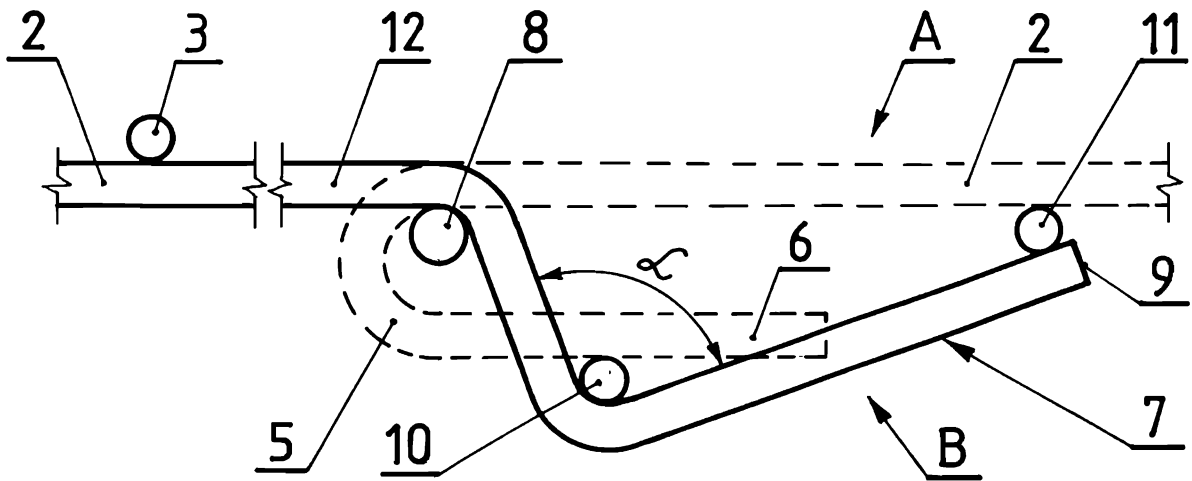


fig.3