

19



OFICINA ESPAÑOLA DE  
PATENTES Y MARCAS

ESPAÑA



11 Número de publicación: **2 987 146**

51 Int. Cl.:

**E06B 1/58** (2006.01)

**E06B 1/64** (2006.01)

**E06B 3/56** (2006.01)

**E06B 5/20** (2006.01)

12

TRADUCCIÓN DE PATENTE EUROPEA

T3

96 Fecha de presentación y número de la solicitud europea: **30.09.2020** **E 20199420 (9)**

97 Fecha y número de publicación de la concesión europea: **12.06.2024** **EP 3978712**

54 Título: **Una unidad de vidrio insonorizada que comprende una tira adhesiva viscoelástica**

45 Fecha de publicación y mención en BOPI de la traducción de la patente:  
**13.11.2024**

73 Titular/es:

**SAINT-GOBAIN GLASS FRANCE (100.0%)**  
**12 Place de l'Iris, Tour Saint-Gobain**  
**92400 Courbevoie, FR**

72 Inventor/es:

**CHUDA, KATARZYNA;**  
**BARLET, MARINA;**  
**BAQUET, ERWAN y**  
**GERMES, SYLVAIN**

74 Agente/Representante:

**DEL VALLE VALIENTE, Sonia**

ES 2 987 146 T3

Aviso: En el plazo de nueve meses a contar desde la fecha de publicación en el Boletín Europeo de Patentes, de la mención de concesión de la patente europea, cualquier persona podrá oponerse ante la Oficina Europea de Patentes a la patente concedida. La oposición deberá formularse por escrito y estar motivada; sólo se considerará como formulada una vez que se haya realizado el pago de la tasa de oposición (art. 99.1 del Convenio sobre Concesión de Patentes Europeas).

## DESCRIPCIÓN

Una unidad de vidrio insonorizada que comprende una tira adhesiva viscoelástica

5 **Campo técnico**

La presente invención se refiere, generalmente, a una unidad de vidrio insonorizada que comprende un acristalamiento aislante y tiras adhesivas viscoelásticas para montar el acristalamiento aislante en un armazón y montar el armazón en una abertura de un armazón de edificio. Las tiras adhesivas viscoelásticas proporcionan un sellado acústico entre el acristalamiento aislante y el armazón, el armazón y el armazón del edificio, respectivamente.

**Antecedentes**

El cohesionado de un acristalamiento aislado a una estructura de edificio a menudo requiere limpiar la superficie del armazón que alberga el acristalamiento aislante para eliminar los contaminantes, aplicar un iniciador en el área del armazón al que se va a aplicar un adhesivo y después aplicar el adhesivo generalmente en la periferia del armazón. Después de eso, el acristalamiento aislado con el adhesivo aplicado al mismo se coloca en un armazón de edificio en una abertura de una estructura de edificio con el adhesivo dispuesto entre el armazón de edificio y el armazón que alberga el acristalamiento aislante y el adhesivo se cura para mantener el acristalamiento aislado en su lugar. Por lo tanto, la práctica convencional de montar un acristalamiento aislado es engorrosa, requiere mucho tiempo y frecuentemente se realiza mediante mano de obra no cualificada, lo que frecuentemente requiere cohesionado adicional, calafateo, etc.

En una oficina o apartamento, las ventanas son una de las principales causas de pérdida de calor en climas fríos y el vidrio, al ser un material rígido e inelástico, es un mal conductor del sonido y por tanto refleja el ruido. Por lo tanto, una ventana tradicional de un único panel hace relativamente poco para evitar que el ruido entre en la casa. Ajustar el espesor de los paneles de vidrio, agregar capas intermedias entre los acristalamientos y aumentar el espacio entre los paneles de acristalamiento son algunas de las formas conocidas de lograr beneficios acústicos. Si bien estos enfoques son muy efectivos, los precios asociados con ellos son relativamente altos.

Los revestimientos y espumas acústicamente eficaces se utilizan para amortiguar las vibraciones y el ruido de los sonidos transmitidos a través de las ventanas de un edificio. Los apartamentos, condominios, hoteles, escuelas y hospitales requieren cuartos con ventanas que reduzcan la transmisión del sonido, minimizando o eliminando de este modo las molestias a las personas en los cuartos adyacentes. La insonorización es particularmente importante en edificios adyacentes al transporte público, tal como autopistas, aeropuertos y líneas de vías férreas. De forma adicional, los cines, cines en casa, cuartos de práctica musical, estudios de grabación y similares requieren una mayor reducción del ruido. Por lo tanto, el beneficio acústico ha sido ampliamente reconocido como una medida del confort acústico que da como resultado una vida confortable.

El documento CN 106 401 423 A describe una ventana insonorizada y un armazón de ventana. Por lo tanto, en la literatura de patentes ya se describen soluciones que describen la amortiguación de sonido mediante la configuración del sistema de cohesionado de acristalamiento aislado. El documento US7041377 se refiere a miembros de aislamiento acústico que exhiben un alto rendimiento de amortiguación de vibraciones y un alto rendimiento de aislamiento acústico. La invención propone el uso de materiales amortiguadores de vibraciones, tales como resinas termoplásticas que contienen cloro, que contienen entre un 20 y un 70 % en peso de cloro para formar láminas, películas, placas, barras, bloques o similares y fijar miembros rígidos transparentes sobre los materiales amortiguadores de vibraciones. El conjunto resultante puede fijarse a una placa de vidrio de ventana existente.

El documento US7087127 describe un método para unir una ventana a una estructura aplicando a la ventana o al armazón de la ventana una composición adhesiva con función silano que elimina la necesidad de un iniciador. Sin embargo, la composición adhesiva descrita no tiene propiedades amortiguadoras y por tanto no puede proporcionar ningún beneficio acústico. Algunas otras solicitudes de patente (por ejemplo, DE19806122 y WO99/16618) proponen combinaciones de dos productos diferentes: capas o perfiles adhesivos que desarrollan resistencia, combinados con sustancias amortiguadoras de vibraciones de consistencia variable. El arreglo de estos productos combinables con respecto a la ventana varía. Debido a la compleja tecnología de aplicación y a la falta de productos adecuados, ninguno de los desarrollos mencionados ha logrado hasta ahora encontrar un uso popular en el mercado.

Por lo tanto, el uso de un único adhesivo que combine buena amortiguación y suficiente resistencia mecánica parece ventajoso para reducir las complejidades asociadas con los productos combinables existentes. Por lo tanto, existe una demanda de un adhesivo cuyo rendimiento se corresponda con el de los conocidos adhesivos de poliuretano para ventanas de un solo componente en términos de procesamiento, resistencia, propiedades adhesivas y estabilidad a largo plazo y que además posea buenas propiedades de amortiguación en forma de un alto factor de pérdida mecánica dinámica.

Por lo tanto, a pesar de toda la tecnología existente, todavía existe una necesidad en la técnica de métodos de instalación más simples para acristalamientos aislantes que impliquen menos mano de obra, tiempo y habilidad. También existe una necesidad en la técnica de métodos de instalación acústica y mecánicamente mejorados que eliminen más atención y cuidado adicionales.

Por lo tanto, la presente invención propone una unidad de vidrio insonorizada que comprende:

al menos un acristalamiento aislante para montar en un armazón; y

5 al menos una tira adhesiva viscoelástica unida a al menos una de las bridas del acristalamiento aislante o adaptada para acoplarse a al menos uno de los perfiles del armazón,

10 en donde dicha tira adhesiva viscoelástica comprende al menos un copolímero de amortiguación de sonido seleccionado del grupo que consiste en copolímero de acetato de vinilo-olefina; terpolímeros de acetato de vinilo, olefina y monómero de éster vinílico; terpolímeros de acetato de vinilo, éster vinílico y monómero de (met)acrilato; copolímero de acetato de vinilo y monómero acrílico; o copolímero de éster acrílico-estireno o sus combinaciones de los mismos, y

15 en donde el copolímero tiene un factor de pérdida superior a 1,6 a una temperatura al menos en el intervalo de -10 °C a +70 °C y a una frecuencia de 100 Hz, estando adaptado dicho acristalamiento aislante para acoplarse a un armazón o estando adaptado el armazón para acoplarse a un armazón de edificio gracias a la tira adhesiva viscoelástica.

20 El uso de la tira adhesiva viscoelástica que comprende copolímeros de amortiguación de sonido para montar una unidad de acristalamiento en un armazón y sobre la misma montar el armazón en un armazón de edificio permite implicar menos mano de obra, tiempo y habilidad con respecto a la manera convencional de instalar unidades de acristalamiento y una forma económica, sencilla y eficaz de proporcionar una unidad de acristalamiento acústicamente mejorada. Los copolímeros de amortiguación de sonido en la tira adhesiva viscoelástica de la presente invención, con sus propiedades definidas en la reivindicación 1, reducen las perturbaciones por vibración y ruido en la ventana de un edificio, permitiendo una mejora acústica y mecánica.

25 La invención propone además un método para montar una unidad de vidrio.

### Breve descripción de la invención

30 Por lo tanto, el objetivo de la presente invención es proporcionar una unidad de vidrio insonorizada, que sea eficiente más particularmente a baja frecuencia (aproximadamente 100 Hz) y alta frecuencia ubicada en una "caída" de aproximadamente 1000 Hz, utilizando tiras adhesivas viscoelásticas como alternativa o de forma complementaria a los medios existentes de cohesión y sellado de la unidad de acristalamiento aislante.

35 Según la invención, la unidad de vidrio insonorizada comprende al menos una unidad de acristalamiento aislante para montar en un armazón y al menos una tira adhesiva viscoelástica que se acopla a al menos una de las bridas del acristalamiento aislante y que comprende al menos un componente fabricado de copolímeros de amortiguación de sonido, que tiene un factor de pérdida superior a 1,6 a una temperatura al menos en el intervalo de -10 °C a +70 °C y a una frecuencia de 100 Hz. La temperatura de transición vítrea de los copolímeros de amortiguación de sonido varía entre -20 °C y +25 °C. Una vez montada la unidad de acristalamiento aislante en el armazón, se acopla al menos una tira adhesiva viscoelástica a al menos uno de los perfiles del armazón para montar el armazón con el acristalamiento aislante en un armazón de edificio presente en una abertura del edificio.

40 La temperatura de transición vítrea y el factor de pérdida de los copolímeros de amortiguación de sonido se miden mediante análisis de calorimetría diferencial según la norma ISO 11357-1:2009.

45 Aumentar el espesor de las ventanas del edificio es una forma obvia de aumentar la masa para mejorar la acústica. Sin embargo, ocurre un fenómeno que limita la reducción mejorada del ruido debido a una "caída" en el rendimiento en determinadas frecuencias. Esto se conoce como caída de coincidencia. La caída de coincidencia depende de la rigidez y el espesor del material y se produce en un punto en que el sonido transmitido a través de la unidad de vidrio aislante coincide con la frecuencia natural de los paneles de vidrio. Este fenómeno ocurre a frecuencias más altas en el vidrio. El uso de material absorbente para cubrir la superficie del armazón entre los paneles de vidrio proporciona una atenuación adicional. Esto aumenta la clasificación de Clase de transmisión de sonido (STC) que describe las capacidades acústicas de una ventana y se logran reducciones sustanciales para ruidos de mayor frecuencia de hasta 10 dB.

50 Los inventores de la presente invención han demostrado que la combinación de una tira adhesiva viscoelástica con la unidad de acristalamiento aislante para disipar el ruido es aún más eficaz cuando el material de la tira tiene propiedades de amortiguación del sonido (lo que está relacionado con el factor de pérdida) y especialmente cuando la tira es rígida (lo que está relacionado con el módulo de Young del material o materiales que constituyen la tira) para asegurar la contribución a la acústica de la ventana.

55 Preferiblemente, la tira adhesiva viscoelástica está dispuesta en cada una de las bridas de la unidad de acristalamiento aislante o en cada uno de los perfiles del armazón. Preferiblemente se extiende sobre la mayor parte de la longitud de las bridas de la unidad de acristalamiento aislante y/o la mayor parte de la longitud de los perfiles del armazón. La geometría de la tira se puede adaptar en consecuencia a la forma del acristalamiento o del armazón. La tira adhesiva viscoelástica podría tener por lo tanto una forma rectangular clásica o una forma más compleja, tal como por ejemplo un trapecio. Además, las tiras aplicadas sobre las bridas o el armazón se proporcionan de manera continua o

discontinua para cubrir la longitud de las bridas o el armazón, respectivamente. Con esta manera de arreglo de las tiras adhesivas viscoelásticas, las tiras sellan o unen la unidad de acristalamiento aislante en el armazón y además sellan y unen la unidad de acristalamiento aislante (que comprende la unidad de acristalamiento aislante montada dentro del armazón) a un armazón de edificio que está dispuesto en una abertura de un edificio. El acristalamiento y el armazón montados rara vez requieren selladores o adhesivos adicionales para unir y/o calafatear.

Según otra característica, la tira adhesiva viscoelástica puede estar dispuesta en el área adyacente del borde o en el borde de las bridas de la unidad de acristalamiento aislante y/o dispuesta en el área adyacente del borde o en el borde de los perfiles del armazón. En tal arreglo, las tiras no contribuyen al sellado de la unidad de acristalamiento aislante dentro del armazón ni al calafateo/cohesionado del armazón a un armazón de edificio, respectivamente, sino que más bien necesitan el uso de selladores o agentes de calafateo convencionales para establecer el sello o unión, contribuyendo al mismo tiempo particularmente a las propiedades acústicas de la unidad de vidrio.

Según otra característica, la tira adhesiva viscoelástica puede comprender una pluralidad de componentes fabricados a partir de copolímeros de amortiguación de sonido. Según otra característica, las bridas de la unidad de acristalamiento aislante y/o los perfiles del armazón pueden comprender tiras adhesivas viscoelásticas que comprenden los mismos copolímeros de amortiguación de sonido o una combinación de diferentes copolímeros de amortiguación de sonido. La tira adhesiva viscoelástica comprende al menos un copolímero de amortiguación de sonido seleccionado del grupo que consiste en copolímero de acetato de vinilo-olefina; terpolímeros de acetato de vinilo, olefina y monómero de éster vinílico; terpolímeros de acetato de vinilo, éster vinílico y monómero de (met)acrilato; copolímero de acetato de vinilo y monómero acrílico; o copolímero de éster acrílico-estireno o sus combinaciones de los mismos.

El acristalamiento aislante montado en el armazón debe alojarse en un armazón de edificio con las tiras ocultas a la vista.

Según otra característica, el armazón según la presente invención comprende además una hoja.

Otro objetivo de la presente invención es un método para montar la unidad de vidrio en la abertura de un edificio con el objetivo de reducir las perturbaciones acústicas y vibratorias en el edificio, comprendiendo el método acoplar a las bridas del acristalamiento aislante o al perfil de la carcasa que alberga el acristalamiento aislante al menos una tira adhesiva viscoelástica y montar el acristalamiento aislante en el armazón o el armazón en una abertura de un armazón de edificio usando las tiras adhesivas viscoelásticas para formar un sello acústico entre el acristalamiento aislante y el armazón o entre el armazón y el armazón de edificio.

La tira adhesiva viscoelástica, al ser una cinta adhesiva de doble lado, es compatible para unir las superficies de las bridas del acristalamiento, los perfiles del armazón, así como la superficie del armazón de edificio. Por lo tanto, no se requieren adhesivos adicionales para establecer el sellado, cohesionado y/o calafateo de la unidad de vidrio.

Se deducirán otras características y aspectos de esta descripción a partir de la siguiente descripción y los dibujos adjuntos. Las figuras y la descripción de la invención que siguen permitirán comprender cuál era el problema técnico a resolver y cómo se ha llegado a la solución que se pretende proporcionar según la invención.

### Breve descripción de los dibujos

Las realizaciones se ilustran a modo de ejemplo y no se limitan a las mostradas en las figuras adjuntas.

La **FIG. 1** ilustra una vista isométrica de un acristalamiento aislante antes de montarlo en un armazón, según una realización de la presente invención;

la **FIG. 1A** ilustra una vista frontal de un acristalamiento aislante antes de montarlo en un armazón, según otra realización de la presente invención;

la **FIG. 2** ilustra una vista en sección transversal de un acristalamiento aislante montado en un armazón, según una realización de la presente invención;

la **FIG. 2A** ilustra una vista en sección transversal de un acristalamiento aislante montado en un armazón, según otra realización de la presente invención;

la **FIG. 3** ilustra una vista isométrica de un acristalamiento aislante montado sobre un armazón de edificio en una abertura de una estructura de edificio, según una realización de la presente invención;

la **FIG. 4** ilustra una vista isométrica de un acristalamiento aislado montado sobre un armazón de edificio en una abertura de una estructura de edificio, según una realización de la presente invención;

la **FIG. 5** la vista en sección transversal de un acristalamiento aislante montado sobre un armazón de edificio, según una realización de la presente invención;

la **FIG. 6** muestra el factor de pérdida de copolímeros representado a 20 °C; según la presente invención; y

la **FIG. 7** muestra el factor de pérdida de copolímeros representado a 100 Hz según la presente invención.

5 Los expertos en la técnica apreciarán que los elementos de las figuras se ilustran por simplicidad y claridad y no se han dibujado necesariamente a escala. Por ejemplo, las dimensiones de algunos de los elementos de las figuras pueden estar exageradas con respecto a otros elementos para ayudar a mejorar la comprensión de las realizaciones de la invención.

10 **Descripción detallada**

Siempre que sea posible, se utilizarán los mismos números de referencia en todos los dibujos para referirse a las mismas partes o a partes similares. Las realizaciones descritas en la presente descripción están relacionadas con tiras adhesivas viscoelásticas que permiten el montaje de un acristalamiento aislante en un armazón y, en el mismo, el armazón en un armazón de edificio presente en una abertura de una estructura de edificio para proporcionar una unidad de vidrio insonorizada.

15 La **FIG. 1** ilustra un acristalamiento aislante 10 equipado con al menos una tira 50 adhesiva viscoelástica de la presente invención, según una realización de la presente invención. El acristalamiento aislante 10 que se muestra aquí es de doble acristalamiento y, por lo tanto, comprende dos láminas 11 de vidrio, pero en realizaciones alternativas, podría comprender dos o más láminas de vidrio separadas por espaciadores colocados circunferencialmente entre las láminas de vidrio. Los bordes circunferenciales del acristalamiento aislante 10 están definidos por bridas 12a, 12b, 12c y 12d. Según el primer objetivo de la presente invención, el acristalamiento aislante 10 está previsto para montarse en un armazón 20 formado por un par de perfiles longitudinales 20a, 20b izquierdo y derecho, y un perfil 20c transversal superior y un perfil 20d transversal inferior. El perfil 20c transversal superior y el perfil 20d transversal inferior están conectados a los perfiles longitudinales 20a, 20b en las posiciones superior e inferior de los perfiles longitudinales, respectivamente.

20 La al menos una tira 50 adhesiva viscoelástica está colocada, preferiblemente en cada una de las bridas 12a, 12b, 12c y 12d como se ilustra en la **FIG. 1**, donde se ve que la tira 50 adhesiva viscoelástica está colocada en la brida 12b del acristalamiento aislante de manera que durante el montaje la tira 50 adhesiva viscoelástica se coloca entre la brida 12b y el perfil 20b longitudinal derecho del armazón 20. La vista en sección transversal de la realización descrita en la **FIG. 1** se muestra en la **FIG. 2**.

25 En otra realización, el acristalamiento aislante 10 comprende además una parte marginal 13 que está presente un poco alejada de los bordes circunferenciales del acristalamiento aislante 10 y delimitada por una línea con puntos mostrada en la **FIG. 1A**. Es conocido que la parte marginal 13 hace tope con los perfiles del armazón 20 mientras el acristalamiento aislante 10 está montado en el armazón 20. Por lo tanto, en otra realización de la presente invención, se ve que la tira 50 adhesiva viscoelástica está dispuesta en el espacio entre los bordes circunferenciales de las bridas y la parte marginal 13. Una vista en sección transversal de dicha realización se ilustra en la **FIG. 2A**.

30 La al menos una tira 50 adhesiva viscoelástica comprende al menos un copolímero de amortiguación de sonido. El copolímero de amortiguación de sonido tiene un factor de pérdida superior a 1,6 a una temperatura al menos en el intervalo de -10 °C a +70 °C y a una frecuencia de 100 Hz. Esta frecuencia de 100 Hz es ventajosa, ya que las frecuencias a conservar en general en ventanas oscilan entre 125 y 4000 Hz, y en frecuencias más altas se produce en el vidrio el fenómeno de caída de coincidencia. Es alrededor de esta frecuencia de 100 Hz donde la transmisión de ruido procedente del exterior del edificio a través de la unidad de vidrio es más significativa y se expresa como una caída pronunciada de la acústica. Por lo tanto, la invención se refiere más particularmente a esta frecuencia para mejorar la amortiguación viscoelástica de la unidad de vidrio.

35 Según una realización, el copolímero de amortiguación de sonido presente en la tira viscoelástica 50 se selecciona del grupo de copolímeros que consiste en copolímero de acetato de vinilo-olefina; terpolímeros de acetato de vinilo, olefina y monómero de éster vinílico; terpolímeros de acetato de vinilo, éster vinílico y monómero de (met)acrilato y copolímero de acetato de vinilo y monómero acrílico. Los copolímeros de acetato de vinilo y olefina tienen una temperatura de transición vítrea que varía de -10 °C a +25 °C. En otra realización más, el copolímero de amortiguación de sonido son copolímeros de éster acrílico-estireno, una dispersión acuosa con alto contenido de sólidos, que tiene una temperatura de transición vítrea que varía de -20 a 10 °C. El copolímero de acetato de vinilo y monómero acrílico tiene un contenido sólido total del 57 % y una viscosidad de 2250 mPa.s. El copolímero de éster acrílico-estireno es una dispersión acuosa con alto contenido de sólidos de éster acrílico y estireno. La dispersión contiene un sistema emulsionante aniónico y no contiene coadyuvantes formadores de película, disolventes, plastificantes ni amoníaco. El copolímero de éster acrílico-estireno tiene una temperatura de transición vítrea de -11 °C.

40 La tira 50 adhesiva viscoelástica (también denominada tira 50), según una realización, es una cinta adhesiva de doble lado con una primera cara 51 de cohesionado para acoplarse a las bridas 12 del acristalamiento aislante 10 y una segunda cara 52 de cohesionado que está para acoplarse a los perfiles del armazón 20, según la realización ilustrada en la **FIG. 1**. En una realización opcional, las caras 51, 52 de cohesionado primera y segunda de la tira 50 adhesiva viscoelástica pueden comprender además un primer revestimiento 53 y un segundo revestimiento 54, respectivamente. El primer revestimiento 53 y el segundo revestimiento 54 se acoplan de forma despegable a la primera y segunda caras de

cohesionado, respectivamente, y se despegan antes del uso de la tira 50 adhesiva viscoelástica. Según la realización ilustrada en la **FIG. 1**, el primer revestimiento 53 se despegar antes de acoplar la primera cara 51 de cohesionado a las bridas 12 del acristalamiento aislante 10 y justo antes de que el acristalamiento aislante 10 esté listo para montarse en el armazón 20, el segundo revestimiento 54 se despegar de la segunda cara 52 de cohesionado.

La propiedad autoadhesiva de la tira 50 adhesiva viscoelástica de la presente invención elimina el uso de otros selladores adicionales para unir el acristalamiento aislante 10 al armazón 20. La tira 50 adhesiva viscoelástica se puede aplicar sobre las bridas 12 de manera continua como se ilustra en la **FIG. 1**. Sin embargo, en otras realizaciones alternativas, la tira 50 adhesiva viscoelástica también se puede aplicar de manera discontinua.

Según una realización, las tiras 50 adhesivas viscoelásticas están dispuestas de forma discontinua en cada una de las bridas 12a, 12b, 12c y 12d del acristalamiento aislante 10. Las tiras 50 se cortan para que queden al ras con el ancho de las bridas de modo que una vez que el acristalamiento aislante 10 se monta dentro del armazón 20, las tiras 50 quedan ocultas a la vista. Según otra realización, las tiras 50 están previstas únicamente en los cuatro bordes de las bridas 12 del acristalamiento aislante 10. Según otra realización más, las tiras 50 están previstas solo en el centro de las bridas 12 de manera discontinua. Opcionalmente, en estas realizaciones se pueden emplear selladores adicionales para unir el acristalamiento aislante 10 al armazón 20. Estos selladores se pueden usar en el espacio entre las tiras 50.

En todas las variantes anteriores, las tiras 50 proporcionadas en todas las bridas 12 del acristalamiento aislante 10 pueden ser aquellas que comprenden los mismos copolímeros de amortiguación de sonido enumerados anteriormente o pueden usar una combinación de tiras 50 que están fabricadas de diferentes copolímeros. En una realización preferida, todas las tiras viscoelásticas 50 están fabricadas de copolímero de éster acrílico-estireno. Por ejemplo, las tiras 50 proporcionadas en las bridas 12d, 12c pueden estar compuestas de uno de los copolímeros mientras que las tiras 50 proporcionadas en las bridas 12a, 12b pueden comprender otro copolímero diferente del presente en las tiras 50 proporcionadas en las bridas 12c, 12d. En una realización preferida, la parte superior y las bridas están provistas de tiras viscoelásticas 50 que comprenden copolímero de éster acrílico-estireno, mientras que las bridas izquierda y derecha están provistas de tiras viscoelásticas 50 que comprenden éster vinílico y monómero de (met)acrilato. En otra variante más, las tiras 50 pueden fabricarse a partir de una mezcla de dos o más copolímeros de amortiguación de sonido enumerados anteriormente. En una realización preferida, las tiras viscoelásticas 50 están fabricadas de una mezcla de copolímero de éster-estireno, éster vinílico y monómero de (met)acrilato.

También es posible imaginar otra variante de la realización y todas esas variaciones estarán abarcadas dentro del alcance de la presente invención y los arreglos ilustrados en las figuras descritas anteriormente son indicativos, previstos únicamente para fines didácticos y de ninguna manera limitar el alcance de la presente invención.

De este modo, el acristalamiento aislante 10 se monta en el armazón 20 según una cualquiera o más realizaciones descritas anteriormente. Según el segundo objetivo de la presente invención, el armazón 20 que sostiene el acristalamiento aislante 10 debe montarse en un armazón 120 edificio presente en una abertura 110 de una estructura 100 de pared. Las tiras 50 adhesivas viscoelásticas de la presente invención se utilizan nuevamente para este objetivo. Preferiblemente, cada uno de los perfiles transversales 20a, 20b, 20c, 20d izquierdo, derecho, superior e inferior se aplica con las tiras 50 adhesivas viscoelásticas uniendo su primera cara 51 de cohesionado o su segunda cara 52 de cohesionado.

Nuevamente como se describe en la realización anterior, la al menos una tira 50 adhesiva viscoelástica se puede aplicar de manera discontinua o de manera continua de manera que las tiras 50 queden superpuestas sobre cada uno de los perfiles 20a, 20b, 20c, 20d del armazón 20. La al menos una tira 50 adhesiva viscoelástica que comprende uno o más copolímeros de amortiguación de sonido se corta a medida antes de aplicarse sobre los perfiles del armazón 20. La al menos una tira 50 se aplica generalmente para que quede a ras con los perfiles del armazón 20 de manera que cuando el armazón 20 se monta en el armazón 120 de edificio, la al menos una tira 50 queda oculta a la vista. Según múltiples realizaciones, las tiras 50 proporcionadas en el armazón 20 se pueden aplicar de cualquier manera discontinua como se ha descrito anteriormente. Cada una de las tiras viscoelásticas 50 dispuestas en los cuatro perfiles del armazón 20, según un aspecto de la realización, comprende los mismos copolímeros de amortiguación de sonido. En una realización preferida, las tiras viscoelásticas 50 están fabricadas de copolímero de éster acrílico-estireno.

En otra realización, las tiras viscoelásticas 50 proporcionadas en dos perfiles cualesquiera del armazón 20 pueden comprender un copolímero de amortiguación de sonido que es diferente del copolímero de amortiguación de sonido comprendido en las tiras viscoelásticas 50 proporcionadas en los perfiles restantes del armazón 20. En una realización preferida, los perfiles transversales 20c, 20d superior e inferior están provistos de tiras viscoelásticas 50 que comprenden copolímero de éster acrílico-estireno, mientras que los perfiles 20a, 20b izquierdo y derecho están provistos de tiras viscoelásticas 50 que comprenden éster vinílico y monómero de (met)acrilato. En otra realización más, las tiras viscoelásticas 50 pueden fabricarse a partir de una mezcla de dos o más polímeros de amortiguación de sonido. En una realización preferida, las tiras viscoelásticas 50 están fabricadas de una mezcla de copolímero de éster-estireno, éster vinílico y monómero de (met)acrilato.

En referencia a la **FIG. 3** se ilustra otra realización más de la presente invención, en donde las tiras 50 adhesivas viscoelásticas se proporcionan tanto en el armazón 20 que sostiene el acristalamiento aislante 10 como en el armazón 120 de edificio presente en la abertura 110 de pared. Según esta realización, se puede ver que las tiras

50 adhesivas viscoelásticas están dispuestas en los perfiles longitudinales 12c, 12b superior y derecho; porción izquierda e inferior del armazón 120 de edificio. También se prevé la inversa de tal arreglo dentro del alcance de esta presente invención, con el fin de establecer el montaje y el cohesionado del armazón 20 que sostiene la unidad 10 de acristalamiento en el armazón 120 de edificio.

Todavía en otra realización alternativa de la presente invención, las tiras 50 adhesivas viscoelásticas están unidas al armazón 120 de edificio en lugar de estar previstas en el armazón 20 que sostiene el acristalamiento aislante 10. El armazón 120 de edificio está fabricado convencionalmente de madera. Sin embargo, el armazón 120 de edificio puede ser uno que esté fabricado de cualquier material tal como vinilo, aluminio, fibra de vidrio, acero, PVC, etc. Como es conocido, la altura y ancho del armazón 120 de edificio en la abertura 110 de la pared 100 reflejan la dimensión estructural del armazón 20. El armazón 120 de edificio comprende en general una ranura para recibir el armazón 20 del acristalamiento aislante 10.

Es en esta ranura donde están provistas las tiras 50 adhesivas viscoelásticas de la presente invención. Típicamente, las tiras 50 adhesivas viscoelásticas están presentes en un rollo de cinta de manera que la tira 50 se corta a medida antes de acoplarla a la ranura del armazón 120 de edificio a través de cualquiera de sus caras de cohesionado. Sin embargo, también podría haber casos donde las tiras 50 adhesivas viscoelásticas sobresalgan del armazón 120 de edificio como se ilustra en el poste de la **FIG. 4** que acopla las tiras a los armazones 120 de edificio. En tales casos, las porciones de las tiras 50 que se extienden hacia afuera se pueden recortar o cortar para conseguir un acabado estéticamente atractivo y sin costuras para la unidad de vidrio insonorizada instalada por lo tanto. Una vista en sección transversal de lo mismo se muestra en la **FIG. 5**.

Para todas las realizaciones descritas anteriormente, el método de montaje de un acristalamiento aislante 10 comprende las siguientes etapas: acoplar la al menos una tira 50 adhesiva viscoelástica total o parcialmente al acristalamiento aislante 10 o al armazón 20 a través de la primera cara 51 de cohesionado de la al menos una tira 50 adhesiva viscoelástica y montar el acristalamiento aislante 10 en el armazón 20 o el armazón 20 en una abertura 110 de un armazón 120 de edificio a través de la segunda cara 52 de cohesionado de la al menos una tira 50 adhesiva viscoelástica para formar un sello acústico entre el acristalamiento aislante 10 y el armazón 20 o entre el armazón 20 y el armazón 120 de edificio. El primer revestimiento 53 de la primera cara 51 de cohesionado se retira antes de acoplar la al menos una tira 50 adhesiva viscoelástica al acristalamiento aislado 10 o al armazón 20 y/o el segundo revestimiento 54 de la segunda cara 52 de cohesionado se retira antes de montar el acristalamiento aislante 10 al armazón 20 o el armazón 20 al armazón 120 de edificio.

Por lo tanto, el uso de al menos una tira 50 adhesiva viscoelástica de la presente invención reduce el tiempo, la habilidad y la complejidad asociados con los medios convencionales de montar unidades de acristalamiento aisladas y además proporciona un medio igualmente simple para obtener una unidad de acristalamiento insonorizada y acústicamente mejorada.

#### Ejemplo comparativo

##### Factor de pérdida

El factor de pérdida de los copolímeros de amortiguación de sonido, a saber, el copolímero de acetato de vinilo y monómero acrílico (VN) y el copolímero de éster acrílico-estireno (AE) preparados según la presente invención, se comparó con el copolímero de estireno-butadieno (SB) carboxilado y el copolímero acrílico/PU copolímero (R) disponible en el mercado. Las mediciones se llevaron a cabo a una temperatura fija para cambiar los valores de frecuencia (representado en la **FIG. 6**) y a una frecuencia fija para intervalos de temperatura cambiantes (representado en la **FIG. 7**). Este tipo de mediciones son fundamentales para estudiar las propiedades de amortiguación.

Los polímeros se mantuvieron a una temperatura fija (20 °C) y se probaron con frecuencias variables. Los picos en tan  $\delta$  y en  $E''$  con respecto a la frecuencia están asociados con la transición vítrea, que corresponde a la capacidad de las cadenas poliméricas de moverse unas sobre otras. Esto implica que la transición vítrea depende de la velocidad de deformación además de la temperatura. También se pueden observar transiciones secundarias. De la misma manera, los polímeros se mantuvieron a una frecuencia baja constante (100 Hz) y se probaron a diferentes temperaturas. Aparece un pico prominente en tan  $\delta$  a la temperatura de transición vítrea del polímero. También se pueden observar transiciones secundarias que se atribuyen a la activación dependiente de la temperatura de una amplia variedad de movimientos de cadena. En el caso de los polímeros semicristalinos se pueden observar transiciones separadas entre la forma cristalina y la forma amorfa. Similarmente, a menudo se encuentran múltiples transiciones en mezclas de polímeros.

De la **FIG. 6** se entiende que a 20 °C y a bajas frecuencias el copolímero de acetato de vinilo y monómero acrílico (VN) proporcionó los mejores resultados para una baja frecuencia de 10 Hz. Mientras que a 20 °C y a altas frecuencias, el copolímero de éster acrílico-estireno (AE) proporcionó los mejores resultados a una alta frecuencia de 1000 Hz. Por lo tanto, se encontró que el factor de pérdida de los copolímeros de la presente invención era mayor que 1, lo que daba como resultado un beneficio acústico mejorado.

De la **FIG. 7** se entiende que a 100 Hz e intervalos de temperatura bajos, el copolímero de éster acrílico-estireno (AE) proporcionó los mejores resultados a una temperatura de 10 °C y a 100 Hz, para intervalos de temperatura altos, el copolímero de acetato de vinilo y monómero acrílico (VN) proporcionó los mejores resultados a una

temperatura más alta de 40 °C. Por lo tanto, se encontró que el factor de pérdida de los copolímeros de la presente invención era mayor que 1, lo que daba como resultado un beneficio acústico mejorado.

- 5 Será evidente que la invención tiene aplicación a una amplia variedad de estructuras enmarcadas además del acristalamiento aislado ilustrado, por ejemplo ventanas de edificios y vehículos. Aunque la invención se describe para el montaje de acristalamiento aislante, la aplicación de la invención también se extiende al montaje de acristalamiento monolítico en un armazón y sobre el armazón en el armazón del edificio. El uso de la invención para el montaje de unidades de acristalamiento sin armazón también está previsto dentro del alcance de esta presente invención.
- 10 Las tiras adhesivas viscoelásticas compuestas de polímeros amortiguadores de sonido también se pueden usar como reemplazo de los selladores tradicionales utilizados en unidades de acristalamiento aislante y de los adhesivos de calafateo o cohesionado utilizados en el cohesionado de armazones durante las actividades de instalación y renovación.
- 15 Si bien la presente invención se ha descrito con referencia a realizaciones particulares de la misma, se entenderá que los expertos en la técnica pueden realizar numerosas modificaciones sin apartarse realmente del alcance de la invención, que está definido por las reivindicaciones adjuntas. Por lo tanto, las reivindicaciones adjuntas pretenden cubrir todas las variaciones equivalentes que entren dentro del alcance de la invención.

**REIVINDICACIONES**

1. Una unidad de vidrio insonorizada que comprende:
  - 5 un armazón (20) y al menos un acristalamiento aislante (10) para montar en el armazón (20); y al menos una tira (50) adhesiva viscoelástica unida a al menos una de las bridas (12) del acristalamiento aislante (10) o adaptada para acoplarse a al menos uno de los perfiles del armazón (20), **caracterizada por que** dicha tira (50) adhesiva viscoelástica comprende al menos un copolímero de amortiguación de sonido seleccionado del grupo que consiste en copolímero de acetato de vinilo-olefina; terpolímeros de acetato de vinilo, olefina y monómero de éster vinílico; terpolímeros de acetato de vinilo, éster vinílico y monómero de (met)acrilato; copolímero de acetato de vinilo y monómero acrílico; o copolímero de éster acrílico-estireno o sus combinaciones de los mismos, y en donde el copolímero tiene un factor de pérdida superior a 1,6 a una temperatura al menos en el intervalo de -10 °C a +70 °C y a una frecuencia de 100 Hz, estando adaptado dicho acristalamiento aislante (10) para acoplarse al armazón (20) o estando adaptado el armazón (20) para acoplarse a un armazón (120) de edificio gracias a la tira (50) adhesiva viscoelástica.
  - 10
  - 15
  - 20
2. La unidad de vidrio insonorizada según la reivindicación 1, en donde el copolímero de amortiguación del sonido tiene una temperatura de transición vítrea que varía de -20 °C a +25 °C.
3. La unidad de vidrio insonorizada según una de las reivindicaciones anteriores, en donde la tira (50) adhesiva viscoelástica se extiende total o parcialmente a lo largo de la longitud de una o más de las bridas (12) del acristalamiento aislante (10) o está adaptada para extenderse total o parcialmente a lo largo de la longitud de uno o más de los perfiles del armazón (20), en donde el armazón (20) está formado por un par de perfiles verticales (20a, 20b) izquierdo y derecho y perfiles transversales (20c, 20d) superior e inferior conectando los perfiles verticales (20a, 20b) izquierdo y derecho en las posiciones superior e inferior, respectivamente.
4. La unidad de vidrio insonorizada según una de las reivindicaciones anteriores, en donde la tira (50) adhesiva viscoelástica está unida al acristalamiento aislante (10) o debe estar unida al armazón (20) de forma continua o discontinua.
5. La unidad de vidrio insonorizada según una de las reivindicaciones anteriores, en donde las tiras (50) adhesivas viscoelásticas que se extienden sobre las bridas verticales (12a, 12b) izquierda y derecha del acristalamiento aislante (10) o están adaptadas para acoplarse sobre los perfiles verticales (20a, 20b) izquierdo y derecho del armazón (20) comprenden copolímeros de amortiguación de sonido que son iguales o diferentes de los copolímeros de amortiguación de sonido comprendidos en las tiras (50) adhesivas viscoelásticas que se extienden sobre las bridas transversales (12c, 12d) superior e inferior del acristalamiento aislante (10) o se adaptan para acoplarse sobre los perfiles transversales (20c, 20d) superior e inferior del armazón (20).
6. La unidad de vidrio insonorizada según una de las reivindicaciones anteriores, en donde la tira (50) adhesiva viscoelástica es una cinta adhesiva de doble lado con una primera cara (51) de cohesionado unida al acristalamiento aislante (10) o unida al armazón (20) y una segunda cara (52) de cohesionado para acoplar al armazón (20) o a un armazón (120) de edificio, respectivamente, mientras se monta el acristalamiento aislante (10) en el armazón (20) o el armazón (20) en una abertura (110) del armazón (120) de edificio, respectivamente.
7. La unidad de vidrio insonorizada de la reivindicación 6, en donde la primera y segunda caras (51, 52) de cohesionado comprenden además un primer y segundo revestimiento (53, 54) unidos de forma despegable a la primera y segunda caras de cohesionado, respectivamente.
8. La unidad de vidrio insonorizada según una de las reivindicaciones anteriores, en donde la tira (50) adhesiva viscoelástica queda oculta a la vista cuando el acristalamiento aislante (10) está montado en el armazón (20) o cuando el armazón (20) está montado en la abertura (110) de un armazón (120) de edificio.
9. La unidad de vidrio insonorizada según una de las reivindicaciones anteriores, en donde el armazón (20) incluye además una hoja.
10. Un método para montar una unidad de vidrio según una de las reivindicaciones 1 a 9, que comprende las etapas de:
  - 60 acoplar tiras (50) adhesivas viscoelásticas total o parcialmente al acristalamiento aislante (10) o al armazón (20) a través de la primera cara (51) de cohesionado de las tiras (50) adhesivas viscoelásticas; y
  - 65

montar el acristalamiento aislante (10) en el armazón (20) o el armazón (20) en una abertura (110) de un armazón (120) de edificio a través de la segunda cara (52) de cohesión de las tiras (50) adhesivas viscoelásticas para formar un sello acústico entre el acristalamiento aislante (10) y el armazón (20) o entre el armazón (20) y el armazón (120) de edificio.

- 5
11. El método según la reivindicación 10, que comprende retirar el primer revestimiento (53) de la primera cara (51) de cohesión antes de acoplar las tiras (50) adhesivas viscoelásticas al acristalamiento aislado (10) o al armazón (20) y/o retirar el segundo revestimiento (54) de la segunda cara (52) de cohesión antes de montar el acristalamiento aislante (10) en el armazón (20) o el armazón (20) en el armazón (120) de edificio.

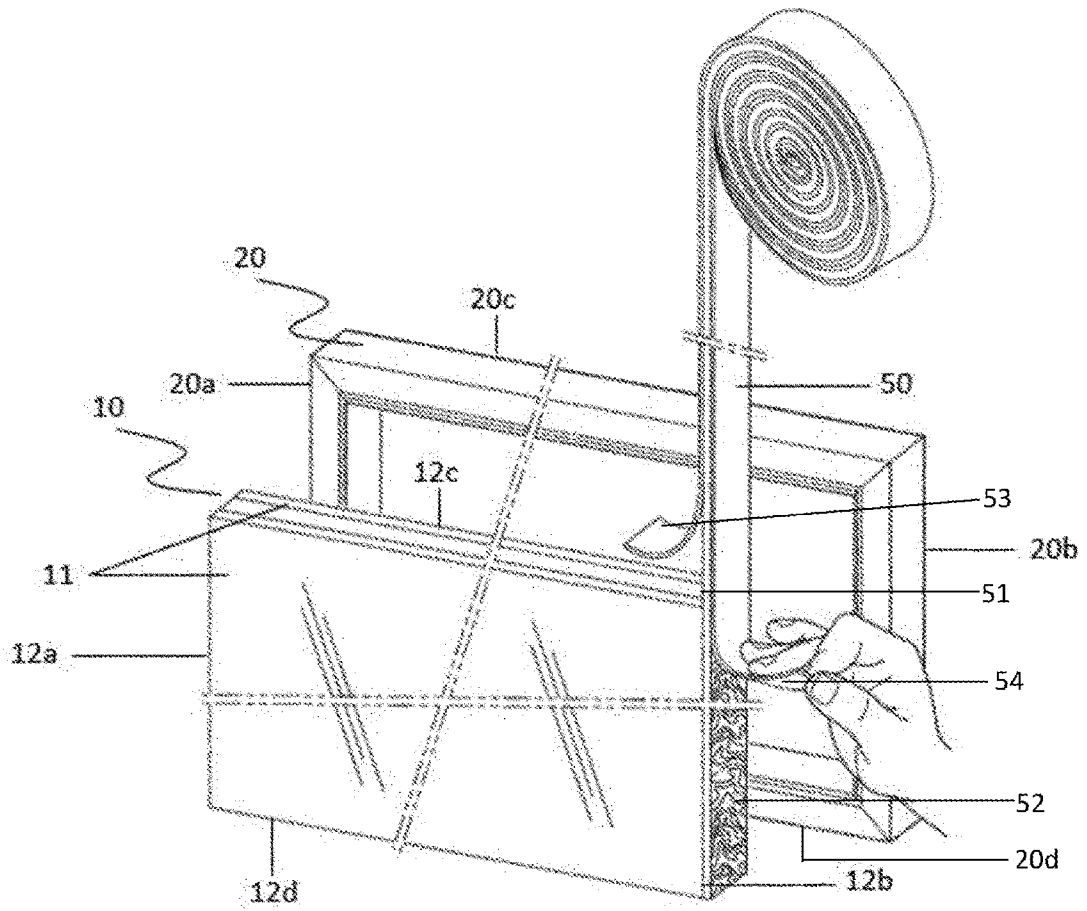


Figura 1

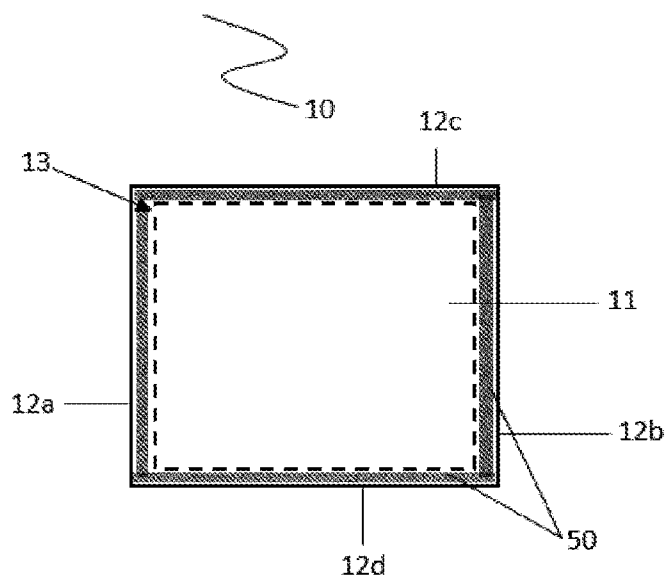
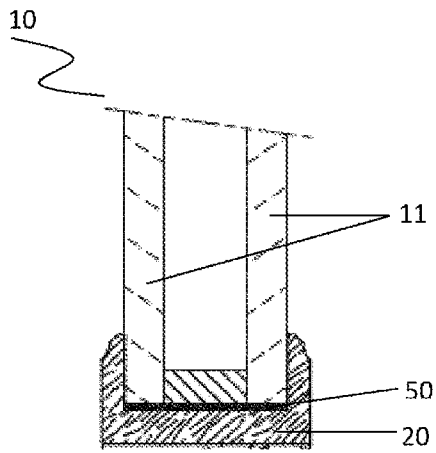
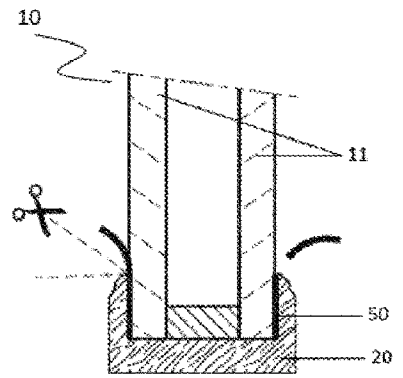


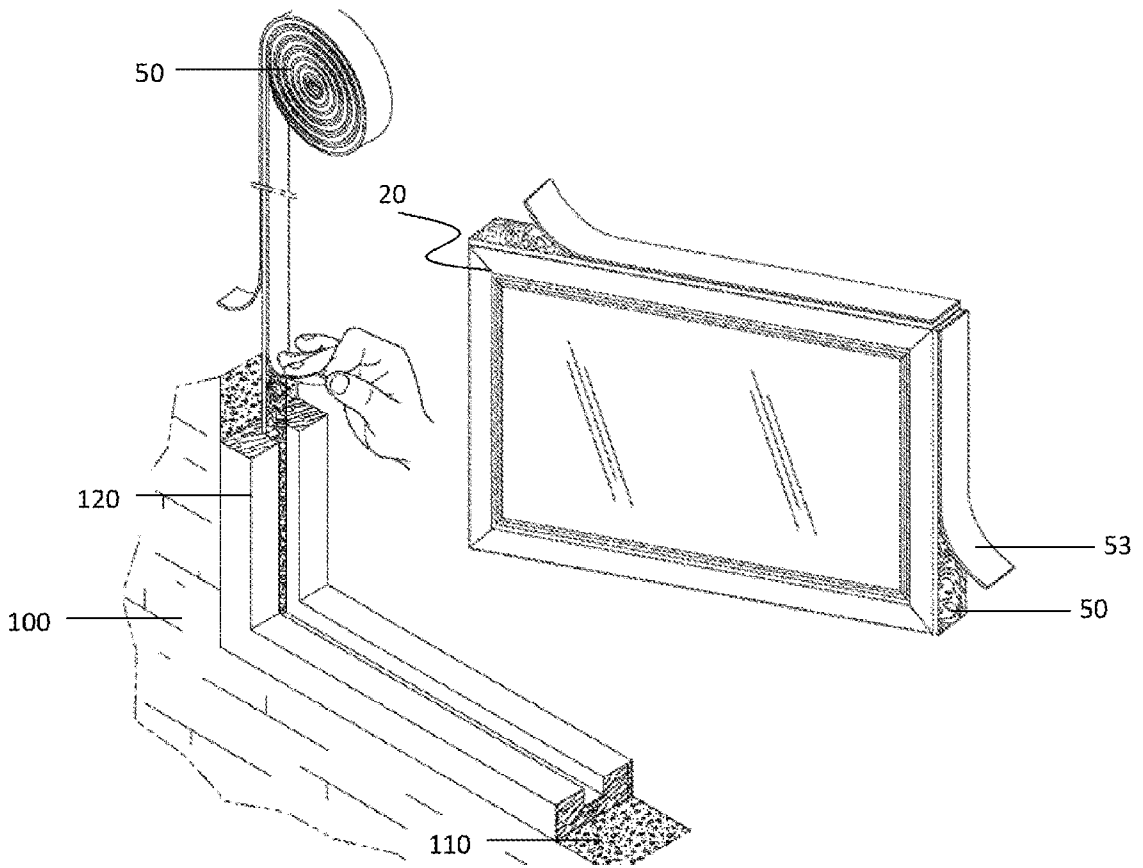
Figura 1A



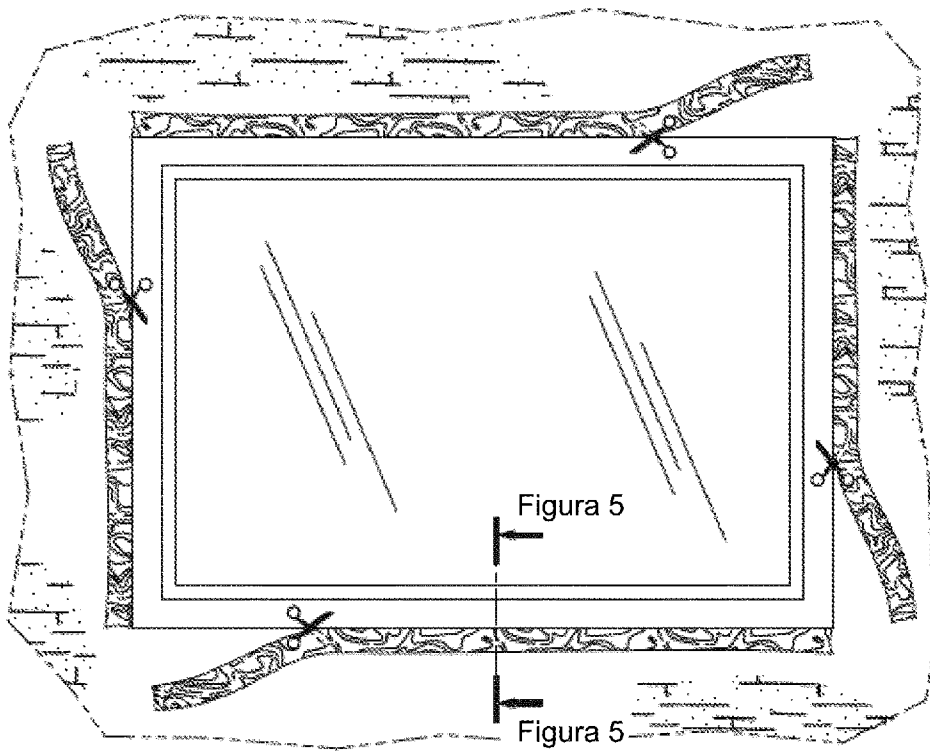
**Figura 2**



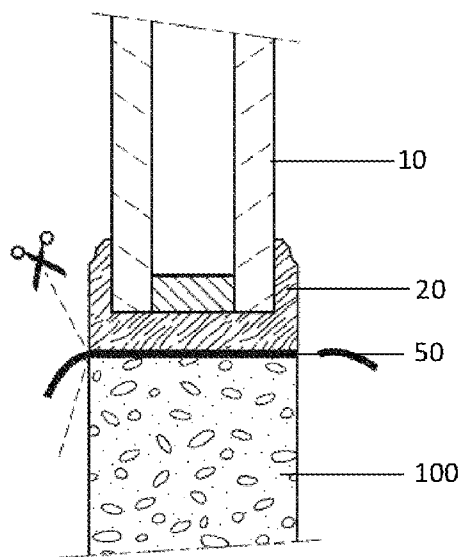
**Figura 2A**



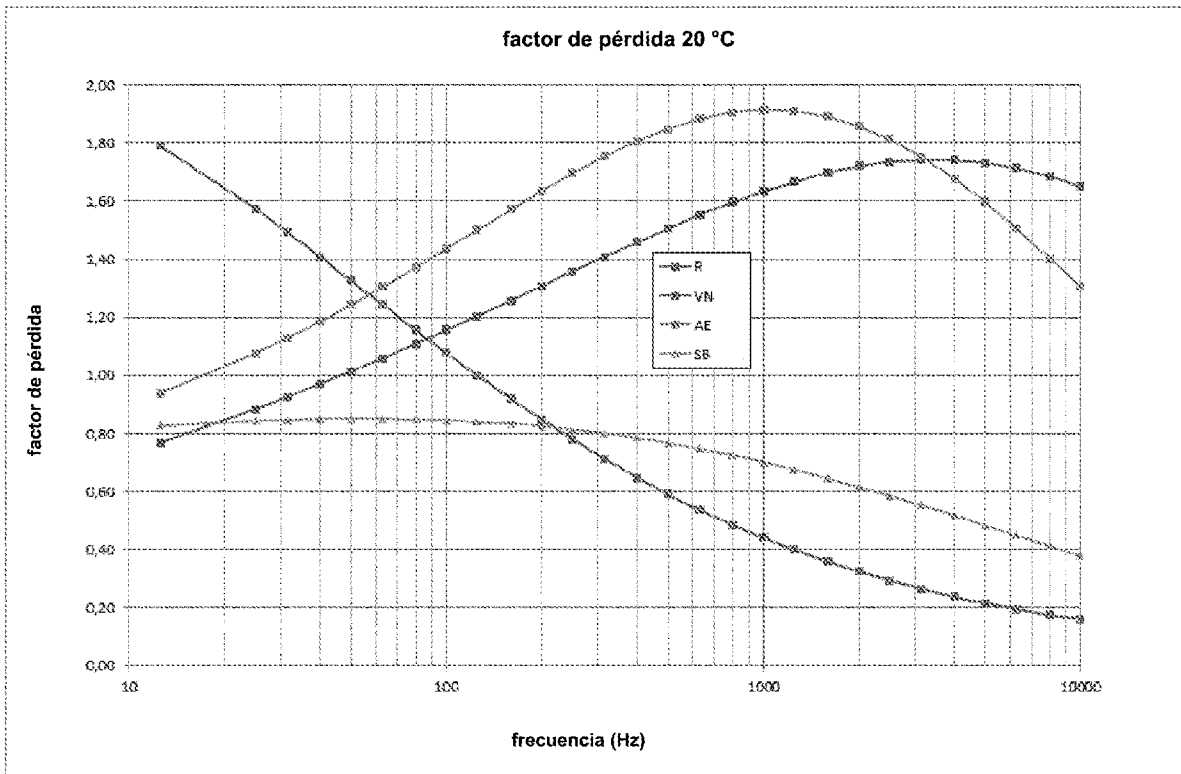
**Figura 3**



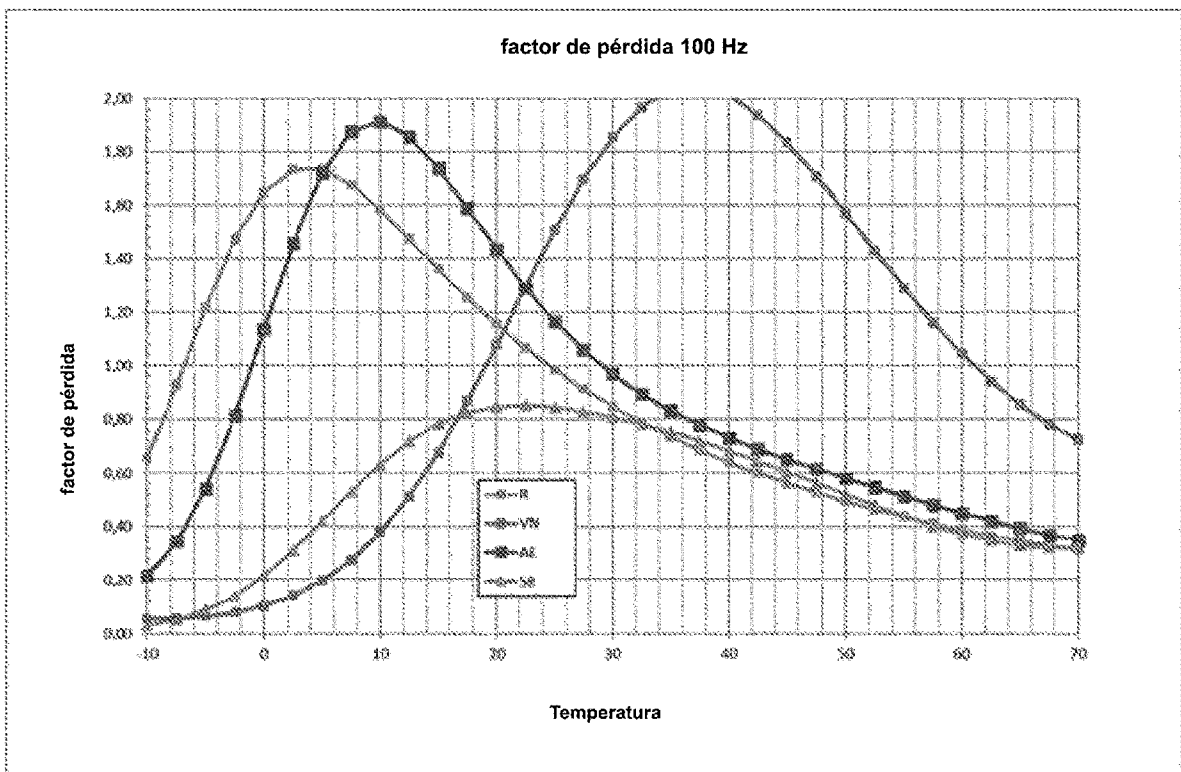
**Figura 4**



**Figura 5**



**Figura 6**



**Figura 7**