

19



NL Octrooicentrum

11

2008156

12 C OCTROOI

21 Aanvraagnummer: **2008156**

51 Int.Cl.:
E03F 5/04 (2006.01) *F16B 5/02* (2006.01)
F16B 7/06 (2006.01)

22 Aanvraag ingediend: **20.01.2012**

43 Aanvraag gepubliceerd:

-

73 Octrooihouder(s):
Easy Sanitary Solutions B.V. te Losser.

47 Octrooi verleend:
23.07.2013

72 Uitvinder(s):
**Jurgen Hendrik Peter Jozeph Keizers
te Losser.**

45 Octrooischrift uitgegeven:
31.07.2013

74 Gemachtigde:
ir. B.J. 't Jong te Enschede.

54 **Inrichting voor het in hoogte stellen van een douchegoot of afvoerbaan.**

57 De uitvinding betreft een inrichting voor het in hoogte stellen van een in een vloer te verwerken goot, zoals een douchegoot, welke inrichting omvat:
- een steunvlak voor het ondersteunen van de goot;
- ten minste één in hoogte verstelbare voet aangebracht aan het steunvlak;
waarbij de ten minste één verstelbare voet ten minste drie telescopisch in elkaar schuivende voetdelen omvat, waarbij een eerste en een tweede voetdeel zijn voorzien van eerste verstelmiddelen en waarbij het tweede en derde voetdeel zijn voorzien van tweede verstelmiddelen.

NL C 2008156

Dit octrooi is verleend ongeacht het bijgevoegde resultaat van het onderzoek naar de stand van de techniek en schriftelijke opinie. Het octrooischrift wijkt af van de oorspronkelijk ingediende stukken. Alle ingediende stukken kunnen bij NL Octrooicentrum worden ingezien.

Inrichting voor het in hoogte stellen van een douchegoot of afvoerbaan

De uitvinding betreft een inrichting voor het in hoogte
5 stellen van een in een vloer te verwerken goot, zoals een douchegoot, welke inrichting omvat:

- een steunvlak voor het ondersteunen van de goot;
- ten minste één in hoogte verstelbare voet aangebracht aan het steunvlak.

10 Bij langwerpige goten, zoals een douchegoot of afvoerbaan, die in de vloer verwerkt moet worden, is het van belang, dat de goot op de juiste hoogte wordt gesteld en eventueel wordt voorzien van een afschot. Het is bekend om de goot te voorzien van stelvoeten om zo voor het aanbrengen van de
15 vloer, de goot op de juiste hoogte te stellen.

Het bereik van de stelhoogte is beperkt, omdat de stelvoeten gewoonlijk onder de goot worden geplaatst. Derhalve is het in de stand van techniek gebruikelijk om verschillende lengtes voor de stelvoeten te voorzien, zodat de goot over een
20 groter bereik in hoogte gesteld kan worden. Het nadeel is echter dat na het installeren van de goot verschillende delen ongebruikt overblijven. Daarnaast is het voor de installateur onduidelijk, wanneer verschillende delen uiteindelijk niet gebruikt worden tijdens de installatie van de goot.

25 Anderzijds kan een stelvoet ook op lengte worden gezaagd, maar ook dan blijven er delen over. Daarnaast is het van belang om een en ander goed op te meten, voordat de stelvoet op lengte wordt gezaagd. Wanneer namelijk een meetfout gemaakt wordt, kan het zijn dat het afgezaagde deel een verkeerde lengte
30 krijgt, waardoor het onbruikbaar is.

Verder is het bekend om goten aan een aangrenzende muur te bevestigen. Hiertoe is het bekend om van bovenaf een muur beugel aan de goot te bevestigen, die na het aanbrengen van de vloer weer verwijderd wordt. Het nadeel bij deze bekende

uitvoering is dat boven de goot gaten geboord moeten worden om de goot op de hangen. Dit deel van de muur is vaak voorzien van een waterdichte laag. Door het boren van gaten, wordt deze waterdichte laag onderbroken.

5 Ook komt het vaak voor, dat de wand is voorzien van een gedeeltelijke tegellaag. Hierin is het niet wenselijk om gaten te boren voor het ophangen van de goot.

Daarnaast moet aan de goot een voorziening zijn
aangebracht, waaraan de beugels bevestigd kunnen worden en
10 waarmee het ook mogelijk is om naderhand de beugels weer te verwijderen.

Bij met name een verende ondergrond, zoals een planken vloer of een ondergrond van schuim, is het lastig om een opgehangen goot op het juiste niveau aan te brengen. Zodra
15 namelijk de betonvloer of cementlaag gestort wordt, zal de ondergrond inveren en zal de afstand van de goot tot de ondergrond veranderen.

Het is nu een doel van de uitvinding om de bovengenoemde nadelen te verminderen of zelfs te voorkomen.

20 Dit doel wordt volgens de uitvinding bereikt met een inrichting volgens de aanhef, die gekenmerkt wordt doordat de ten minste één verstelbare voet ten minste drie telescopisch in elkaar schuivende voetdelen omvat, waarbij een eerste en een tweede voetdeel zijn voorzien van samenwerkende eerste
25 verstelmiddelen en waarbij het tweede en derde voetdeel zijn voorzien van samenwerkende tweede verstelmiddelen.

In een voorkeursuitvoeringsvorm omvat de eerste verstelmiddelen een in een eerste richting draaiende schroefdraad en omvat tweede verstelmiddelen een in een tweede
30 richting draaiende schroefdraad.

Door bijvoorbeeld het eerste en tweede voetdeel van een linkse schroefdraad te voorzien en het tweede en derde voetdeel van een rechtse schroefdraad, wordt het mogelijk om het verstell bereik nagenoeg te verdubbelen. Wanneer aan het tweede
35 deel gedraaid wordt, terwijl het eerste en derde voetdeel

vastgehouden worden, zullen alle drie de voetdelen telescopisch uit elkaar schuiven. Door de linkerschroefdraad en rechterschroefdraad kan de hoogte van de stelvoet sneller worden ingesteld, terwijl bovendien een verdubbeling van het verstellbereik verkregen wordt.

In plaats van een schroefdraad kan ook een bajonet bevestiging gebruikt worden. Ook een onronde vorm met een aantal parallelle ribben is een mogelijkheid. Daarbij worden de twee delen in elkaar gestoken en door de delen ten opzichte van elkaar te draaien worden de ribben van de twee delen in elkaar gedrukt, waardoor de delen ten opzichte van elkaar gefixeerd zijn.

Een andere voorkeursuitvoeringsvorm van de inrichting volgens de uitvinding omvat verder een grondplaat, waaraan het distale voetdeel van de verstelbare voet vastgezet kan worden ten einde verdraaiing van het voetdeel te voorkomen.

Met de grondplaat kan gemakkelijk één van de voetdelen worden vastgezet tegen rotatie. Dit vereenvoudigt het uitdraaien of indraaien van de stelvoet, daar het onderste voetdeel niet langer vastgehouden hoeft te worden.

Bijvoorbeeld is rond het tweede voetdeel een bedieningsring aangebracht. Deze bedieningsring zorgt voor een vergroting van de diameter, waardoor het tweede voetdeel gemakkelijker rondgedraaid kan worden. Door de bedieningsring kan meer kracht uitgeoefend worden voor het verdraaien en kan verder de verdraaiing nauwkeuriger uitgevoerd worden.

In nog een andere uitvoeringsvorm van de inrichting volgens de uitvinding is het eerste voetdeel aangebracht aan het steunvlak en voorzien van een inwendige schroefdraad, en waarbij de inrichting verder een om het eerste voetdeel grijpende muurbeugel omvat.

Doordat de muurbeugel om het eerste voetdeel grijpt en het eerste voetdeel aan het steunvlak is aangebracht, wordt zo een stevige bevestiging van de muurbeugel aan het steunvlak verkregen, terwijl de stelvoet nog aan het steunvlak bevestigd

kan blijven.

Bijvoorkeur omvat de muurbeugel een aan het eerste voetdeel gelijke inwendige schroefdraad, waarop het tweede voetdeel tevens kan aangrijpen.

5 Door de muurbeugel te voorzien van een aan het eerste voetdeel gelijke inwendige schroefdraad kan de muurbeugel ten opzichte van het eerste voetdeel verschuiven en vervolgens door het inschroeven van het tweede voetdeel in afstand worden gefixeerd. Zo is het mogelijk om onnauwkeurigheden bij het
10 bevestigen van de muurbeugel aan de muur op te vangen. Ook na het bevestigen van de muurbeugel en plaatsen van de stelvoet, blijft het mogelijk om de hoogte van de stelvoet aan te passen.

In weer een andere voorkeursuitvoeringsvorm van de inrichting volgens de uitvinding omvat de muurbeugel een
15 muurplaat voorzien van ten minste één bevestigingsgat, waarbij de afstand van het ten minste één bevestigingsgat tot de onderrand van de muurplaat overeenkomt met de afstand in gemonteerde toestand van het ten minste één bevestigingsgat tot de bovenrand van een op het steunvlak aangebrachte goot.

20 Deze muurplaat volgens de uitvinding heeft het voordeel, dat allereerst de gewenste hoogte van de goot afgetekend kan worden op de muur. Vervolgens kan door de onderzijde van de muurplaat op de afgetekende hoogte te houden, het bevestigingsgat afgetekend worden. Zo wordt verzekerd, dat de
25 muurplaat en daarmee de muurbeugel op de juiste hoogte aan de muur gehangen wordt.

Het voordeel van deze uitvoeringsvorm is dat slechts één meting gedaan moet worden en wel de hoogte waarop de goot dient te komen. Met de muurbeugel volgens de uitvinding kan vervolgens
30 gemakkelijk en zonder meten de positie voor de bevestigingsgaten worden bepaald. Hierdoor worden fouten voorkomen.

Bijvoorkeur is ten minste op het steunvlak een geluidsisolerende laag aangebracht. Deze geluidsisolerende laag voorkomt dat geluid van op de goot vallend water en trillingen
35 niet doorgegeven kunnen worden aan de stelvoet.

Verder kan de geluidisolierende laag voorzien zijn van een kleeflaag waarmee bijvoorbeeld een afvoergoot aan de stelvoet bevestigd kan worden.

De geluidsisolerende laag kan ook in een voetdeel zijn
5 aangebracht, bijvoorbeeld tussen de schroefdraad en het lichaam van het voetdeel.

De stelvoet volgens de uitvinding wordt bijvoorbeeld gebruikt voor het in hoogte stellen van een afvoergoot, maar kan ook gebruikt worden voor het in hoogte stellen van bijvoorbeeld
10 een inbouwreservoir, douchebak, bad of het op een gewenste horizontale afstand tot een muur stellen van een voorwerp.

Daarnaast is het vanzelfsprekend, dat met de stelvoet in plaats van een ondersteunende kracht ook een trekkende kracht uitgeoefend kan worden, die bijvoorbeeld gebruikt kan worden om
15 een object op een ondergrond vast te klemmen.

In nog een andere uitvoeringsvorm van de inrichting volgens de uitvinding is ten minste één van de voetdelen voorzien van een omtreksgroef, die dieper ligt, dan de schroefdraad, ten einde het voetdeel eenvoudig te kunnen
20 inkorten. Door de groef dieper te leggen dan de schroefdraad kan het voetdeel gemakkelijk doorgezaagd worden, zonder dat de schroefdraad wordt beschadigd en het inschroeven van het ingekorte deel bemoeilijkt wordt. Door bijvoorbeeld het onderste
25 deel van de stelvoet van een aantal inkortbare delen te voorzien, kan de minimale hoogte van de stelvoet worden aangepast aan de specifieke omstandigheden. Het spreekt voor zich dat het inkorten kan plaatsvinden voor voetdelen met ofwel een
externe schroefdraad en/of een interne schroefdraad.

Hiermee is het mogelijk om een nog groter stelbereik te
30 krijgen.

Deze en andere kenmerken van de uitvinding worden nader toegelicht aan de hand van de bijgaande tekeningen.

Figuur 1 toont in perspectivisch aanzicht een eerste uitvoeringsvorm van de inrichting volgens de uitvinding.

35 Figuur 2 toont in perspectivisch aanzicht een variant op

de uitvoeringsvorm volgens figuur 1.

Figuur 3 toont de muurbeugel van de uitvoering volgens figuur 2.

5 Figuur 4 toont de muurbeugel van figuur 3 in
vooraanzicht.

Figuren 5A, 5B en 5C tonen de uitvoering volgens figuur 1 in drie verschillende standen.

Figuur 6 toont een derde uitvoeringsvorm volgens de uitvinding.

10 Figuur 7 toont een vierde uitvoeringsvorm volgens de uitvinding.

Figuur 8 toont een vijfde uitvoeringsvorm volgens de uitvinding.

15 Figuur 1 toont in perspectivisch aanzicht een uitvoeringsvorm 1 volgens de uitvinding. Deze uitvoeringsvorm 1 heeft een steunvlak 2, waarop een laag geluidsisolerend materiaal 3 is aangebracht. Hierop kan een goot (niet getoond) worden geplaatst.

20 Aan de onderzijde van het steunvlak 2 zijn twee stelvoeten 4 aangebracht. Elke stelvoet 4 heeft een eerste voetdeel 5 vast aangebracht aan het steunvlak 2, een in het eerste voetdeel 5 schuivend tweede voetdeel 6. In het tweede voetdeel 6 schuift verder een derde voetdeel 7.

25 De buitenomtrek van het tweede voetdeel 6 en de binnenzijde van het eerste voetdeel 5 zijn voorzien van een rechtse schroefdraad. De binnenzijde van het tweede voetdeel 6 en het derde voetdeel 7 zijn voorzien van een linkse schroefdraad.

30 Aan het tweede voetdeel 6 is verder een bedieningsring 8 voorzien, waarmee het tweede voetdeel 6 verdraaid kan worden en waarmee door de telescopische werking van de voetdelen 5, 6, 7 en linkse en rechtse schroefdraad, de lengte van de stelvoet 4 ingesteld kan worden.

35 Het derde voetdeel 7 is aan de onderzijde voorzien van een bevestigingslip 9, waarmee het derde voetdeel 7 vast op de

ondergrond aangebracht kan worden. Verder is er een grondplaat 10 voorzien, waarmee eveneens de derde voetdelen 7 vast gezet en geborgd kunnen worden. De bevestigingslippen 9 of de grondplaat 10 kunnen naar keuze en afhankelijk van de omstandigheden worden
5 gebruikt.

In plaats van de grondplaat 10 kan ook een andere borging zijn voorzien, waarmee de derde voetdelen 7 ten opzicht van de eerste voetdelen 5.

Verder is het derde voetdeel 7 voorzien van een
10 omtreksgroef 11. Deze omtreksgroef 11 maakt het mogelijk om het voetdeel 7 in te korten, zonder dat de schroefdraad beschadigd raakt. Na het inkorten kan het onderste deel van het derde voetdeel 7 in het tweede voetdeel 6 worden geschroefd.

In figuur 2 is een variant 20 op de uitvoering volgens
15 figuur 1 getoond. Gelijke delen zijn met gelijke verwijzingscijfers aangeduid.

In deze uitvoering 20 is slechts één stelvoet 4
voorzien. Aan de andere zijde is rond een eerste voetdeel 5 een muurplaat 21 aangebracht. Deze muurplaat 21 heeft
20 bevestigingsgaten 22, waarmee de muurplaat 21 bevestigd kan worden.

Vanaf de onderzijde is een tweede voetdeel 6
ingeschroefd. Hiermee kan een vaste aftand van de muurplaat ten opzichte van het steunvlak 2 worden ingesteld.

25 Eventueel kan de stelvoet 4 weggelaten worden, zodat alle belasting opgevangen wordt door de muurplaat 21.

In figuur 3 is de muurplaat 21 los getoond. Verder is
boven de muurplaat 21 met gestreepte lijn 23 aangegeven op welke hoogte de bovenrand van een op de inrichting volgens de
30 uitvinding rustende goot zal komen. Om nu de afstand x tot het bevestigingsgat te bepalen, kan de muurplaat 21 omgedraaid worden, zoals getoond in figuur 4. De afstand van de bevestigingsgaten tot de onderrand 24 van de muurplaat is gelijk aan de afstand x . Hiermee kan aldus eenvoudig de juiste plaats
35 voor bijvoorbeeld pluggen in de muur worden bepaald.

Figuren 5A, 5B en 5C tonen de uitvoeringvorm 1 volgens figuur 1 in drie verschillende standen. In figuur 5A is de inrichting 1 horizontaal geplaatst, waarbij het steunvlak 2 bijvoorbeeld een douchegoot kan ondersteunen. Verder is de inrichting 1 in deze stand voorzien van twee stelvoeten 4.

In figuur 5B is het bovenste deel van de inrichting rechtop gezet, waardoor een zijvlak 30 het steunvlak wordt. Verder is nu aan de zijkant een stelvoet 4 aangebracht. Door het kantelen van de het bovenste deel kan een grote sprong in het stelbereik verkregen worden.

In figuur 5C is het bovenste deel van de inrichting eveneens rechtop gezet, maar nu gedraaid over een andere as, waardoor het vlak 31 het steunvlak vormt. In deze figuur 5C zijn verder de openingen 32 te zien, waarin de stelvoet delen 4 steken bij de uitvoering volgens figuur 5A.

Figuur 6 toont een derde uitvoeringsvorm 40 volgens de uitvinding. Deze uitvoeringsvorm 40 is voorzien van twee stelvoeten 4. Op de inrichting 40 is een douchegoot 41 aangebracht.

Verder is in de inrichting 40 een uitsparing 42 voorzien, waarin de rand van een verticale plaat 43 ondergebracht kan zijn. De verticale plaat 43 is via een flexibele strip 44 met de douchegoot 41 verbonden.

Figuur 7 toont een vierde uitvoeringsvorm 50. Deze uitvoeringsvorm 50 heeft overeenkomsten met de uitvoering volgens figuur 6.

Op de stelvoet 50 is een douchegoot 51 aangebracht. Deze stelvoet 50 is aan een wand 52 bevestigd door middel van een muurbeugel 53. De muurbeugel 53 heeft een muurplaat 54, die door middel van een schroef 56 en een plug 55 aan de wand 52 is bevestigd.

De stelvoet 50 heeft een steunvlak 57, waarop de douchegoot 51 rust. Aan dit steunvlak 57 is een in hoogte verstelbare voet gevormd door de delen 58, 59 en 53 aangebracht.

Door de twee delen 58 en 53 in de juiste positie ten

opzichte van elkaar te houden en door vervolgens het deel 59 in te draaien, kan in deze uitvoeringsvorm het steunvlak 57 in hoogte gesteld worden.

In de wandplaat 54 is een uitsparing voorzien, waarin 5 een verticale plaat 60 steekt, die via een flexibel deel 61 met de douchegoot 62 is verbonden.

Figuur 8 toont een vijfde uitvoeringsvorm 70 van de inrichting volgens de uitvinding. Deze uitvoering 70 is 10 aangebracht onder een douchegoot 71 en heeft drie stelvoetdelen 72, 73, 74.

Het deel 72 bestaat uit twee plaatdelen met flensen 75. Deze flensen 75 steken in groeven 76 van het tweede blokvormige voetdeel 73. Op het blokvormige voetdeel 73 zijn een aantal 15 groeven 76 aangebracht, die verstelmiddelen vormen, waardoor de hoogte van het deel 73 ten opzichte van het deel 72 aangepast kan worden.

In het blokvormige deel 73 is verder een van 20 schroefdraad voorzien gat 77 aangebracht, waarin een draadeind 74 steekt. Door het verdraaien van het voetdeel 74, ofwel draadeind 74, kan de hoogte van het voetdeel 74 ten opzichte van het deel 73 worden ingesteld.

Conclusies

1. Inrichting voor het in hoogte stellen van een in een vloer te verwerken goot, zoals een douchegoot, welke inrichting
5 omvat:

- een steunvlak voor het ondersteunen van de goot;
- ten minste één in hoogte verstelbare voet aangebracht aan het steunvlak;

met het kenmerk, dat

10 de ten minste één verstelbare voet ten minste drie telescopisch in elkaar schuivende voetdelen omvat, waarbij eerste en een tweede voetdeel zijn voorzien van samenwerkende eerste verstelmiddelen en waarbij het tweede en derde voetdeel zijn voorzien van samenwerkende tweede verstelmiddelen.

15 2. Inrichting volgens conclusie 1, waarbij de eerste verstelmiddelen een in een eerste richting draaiende schroefdraad omvat en waarbij de tweede verstelmiddelen een in een tweede richting draaiende schroefdraad omvat.

20 3. Inrichting volgens conclusie 2, waarbij ten minste één van de voetdelen is voorzien van een omtreksgroef, die dieper ligt, dan de schroefdraad, ten einde het voetdeel eenvoudig te kunnen inkorten.

25 4. Inrichting volgens één van de voorgaande conclusies, verder omvattende een grondplaat, waaraan het distale voetdeel van de verstelbare voet vastgezet kan worden ten einde verdraaiing van het voetdeel te voorkomen.

5. Inrichting volgens één van de voorgaande conclusies, waarbij rond het tweede voetdeel een bedieningsring is aangebracht.

30 6. Inrichting volgens één van de voorgaande conclusies, waarbij het eerste voetdeel is aangebracht aan het steunvlak en is voorzien van een inwendige schroefdraad, en waarbij de inrichting verder een om het eerste voetdeel grijpende muurbeugel omvat.

35 7. Inrichting volgens conclusie 6, waarbij de muurbeugel

een aan het eerste voetdeel gelijke inwendige schroefdraad omvat, waarop het tweede voetdeel tevens kan aangrijpen.

8. Inrichting volgens conclusie 6 of 7, waarbij de muurbeugel een muurplaat omvat voorzien van ten minste één bevestigingsgat, waarbij de afstand van het ten minste één bevestigingsgat tot de onderrand van de muurplaat overeenkomt met de afstand in gemonteerde toestand van het ten minste één bevestigingsgat tot de bovenrand van een op het steunvlak aangebrachte goot.

10 9. Inrichting volgens één van de voorgaande conclusies, waarbij ten minste op het steunvlak een geluidisolerende laag is aangebracht.

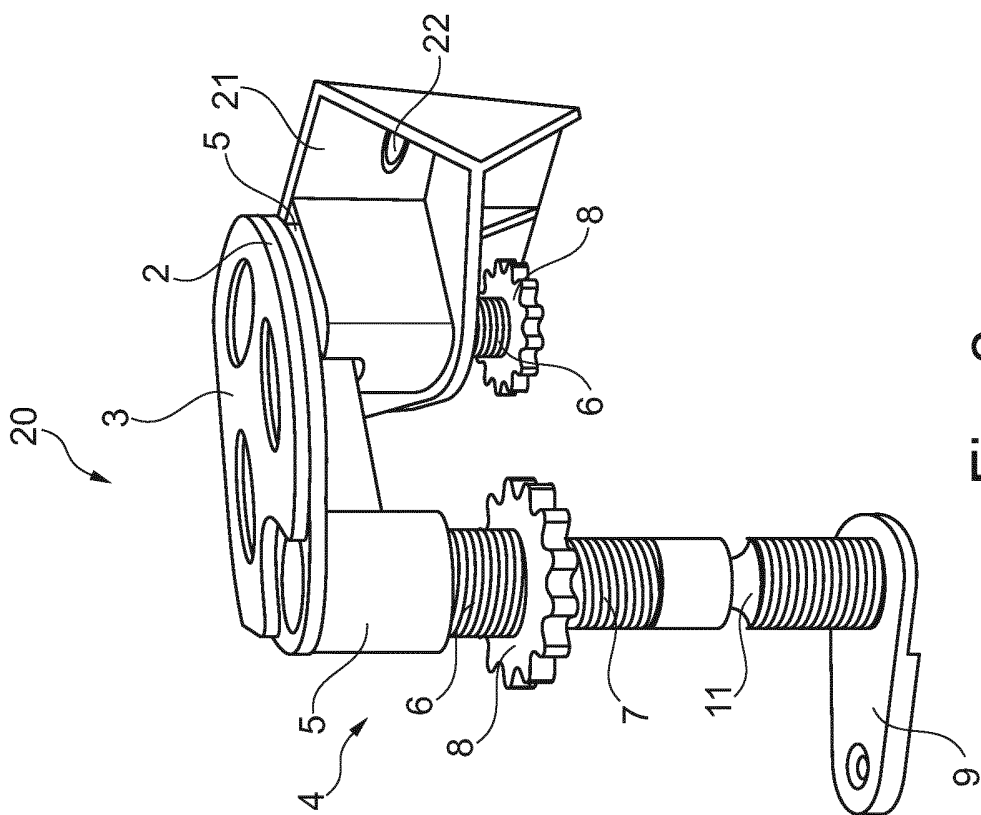


Fig. 2

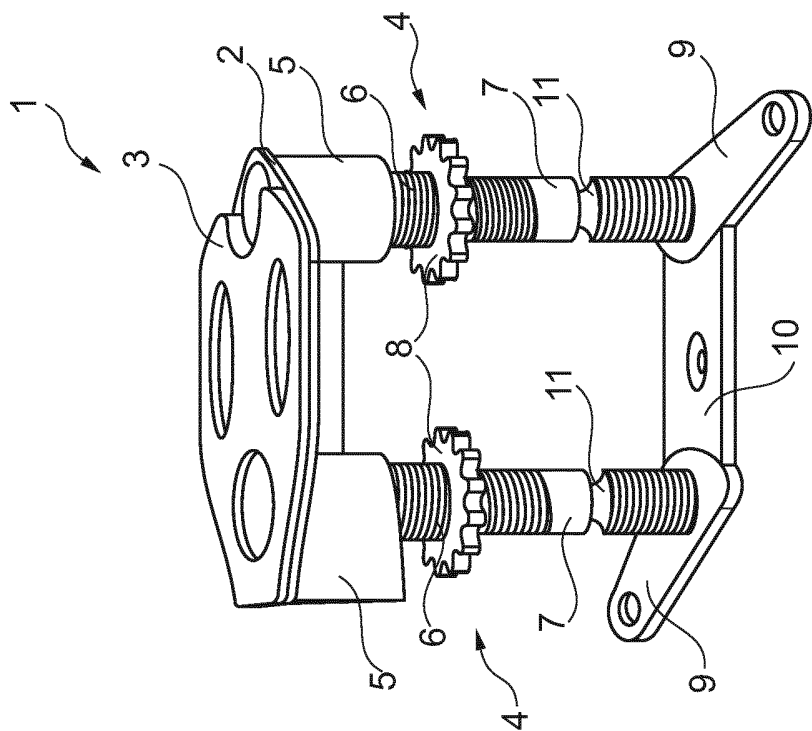


Fig. 1

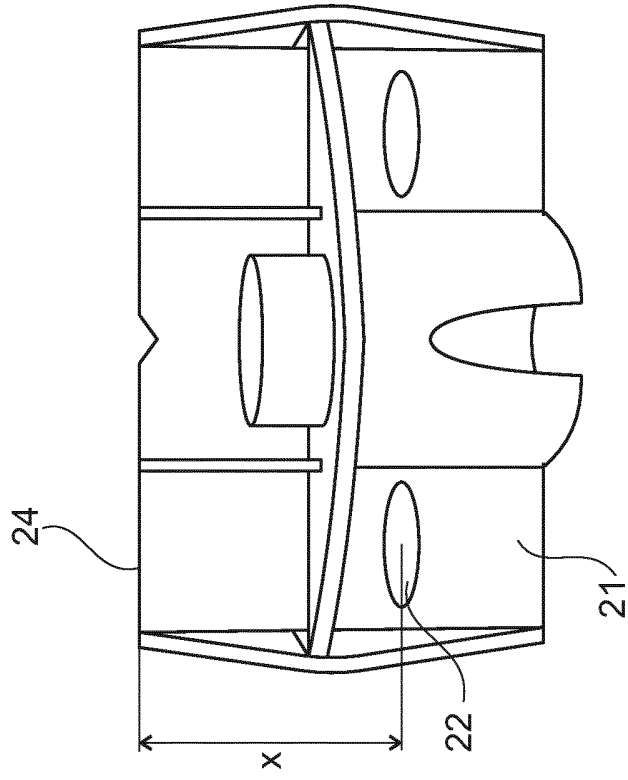


Fig. 4

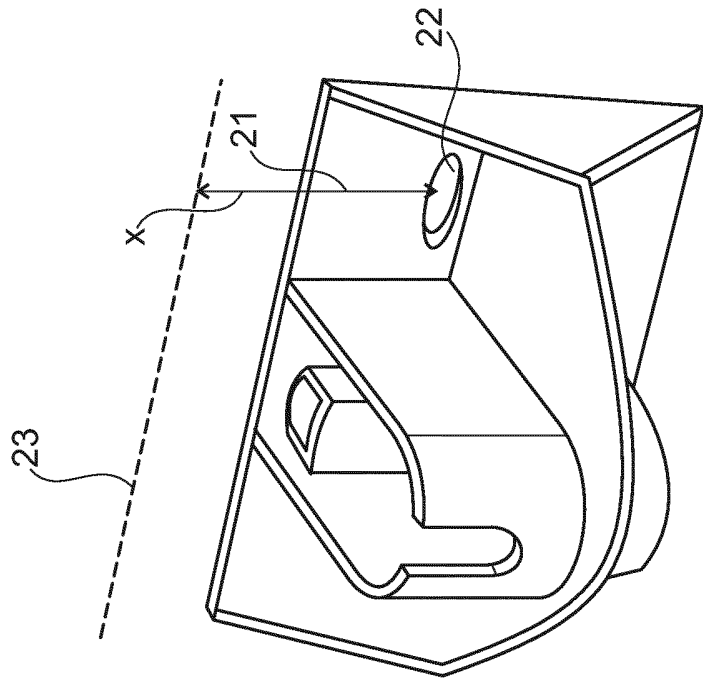


Fig. 3

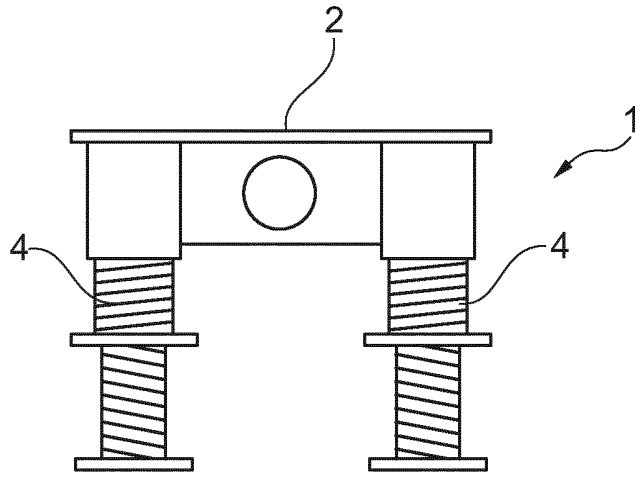


Fig. 5A

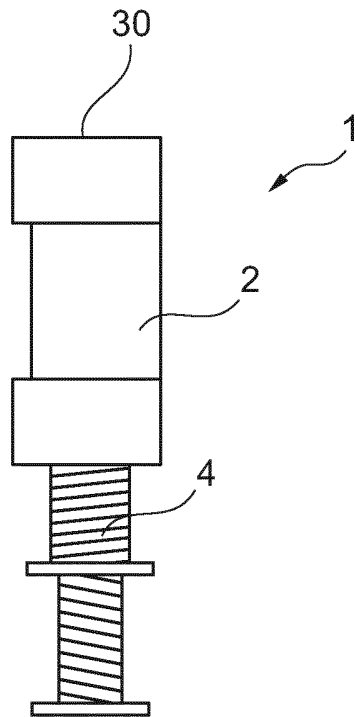


Fig. 5B

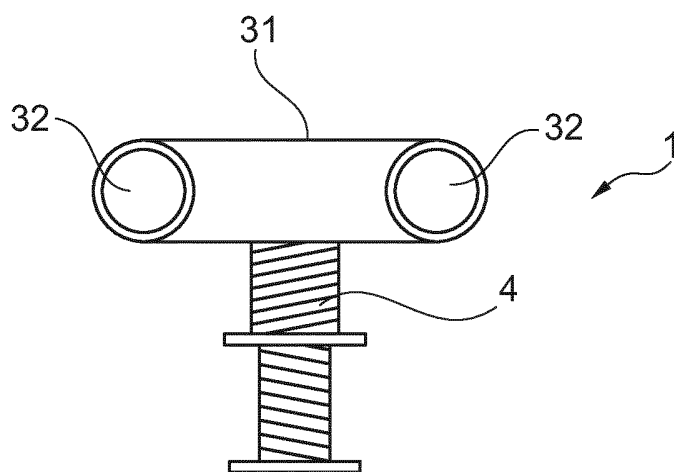


Fig. 5C

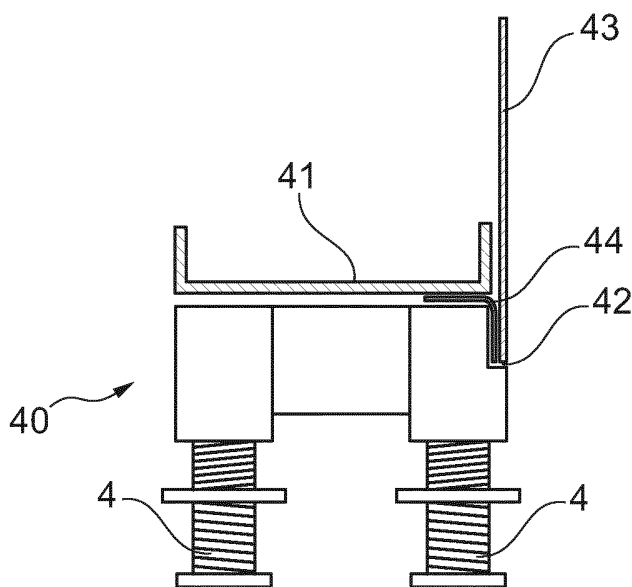
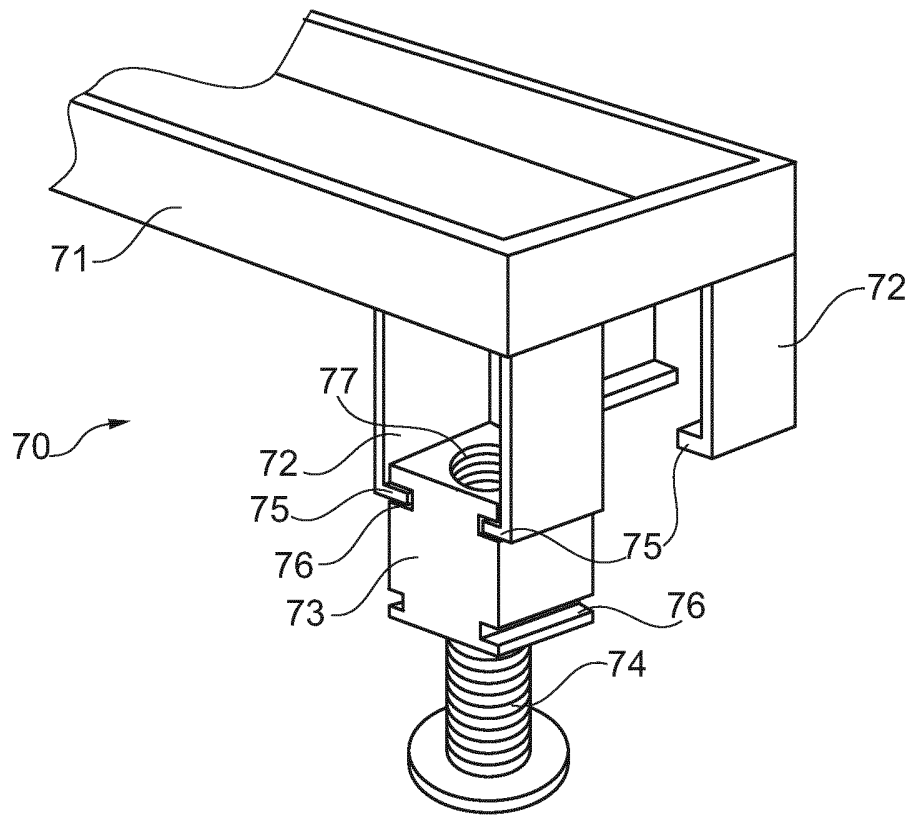
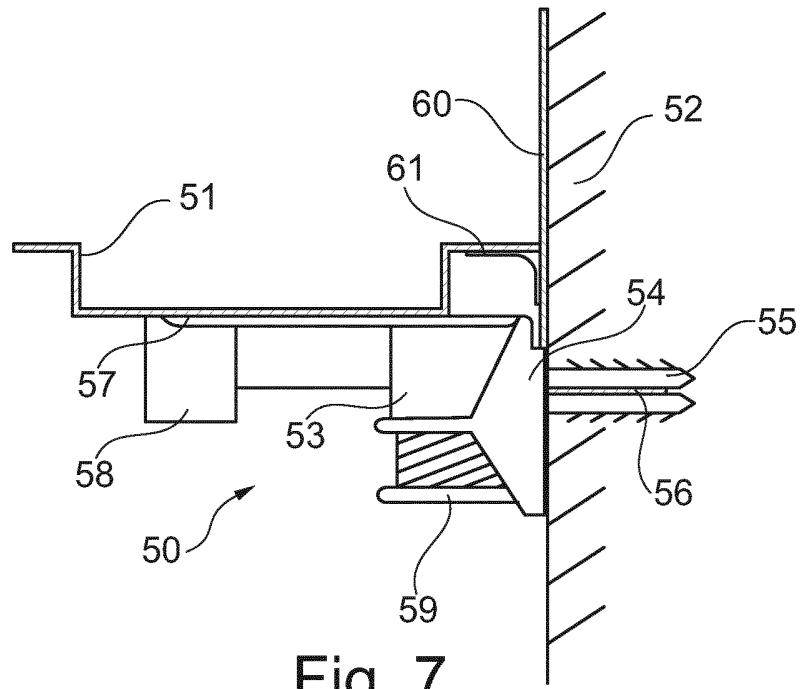


Fig. 6



SAMENWERKINGSVERDRAG (PCT)

RAPPORT BETREFFENDE NIEUWHEIDSONDERZOEK VAN INTERNATIONAAL TYPE

IDENTIFICATIE VAN DE NATIONALE AANVRAGE	KENMERK VAN DE AANVRAGER OF VAN DE GEMACHTIGDE
	PK4Z
Nederlands aanvraag nr.	Indieningsdatum
2008156	20-01-2012
	Ingeroepen voorrangsdatum
Aanvrager (Naam)	
Easy Sanitary Solutions B.V.	
Datum van het verzoek voor een onderzoek van internationaal type	Door de Instantie voor Internationaal Onderzoek aan het verzoek voor een onderzoek van internationaal type toegekend nr.
25-02-2012	SN57713
I. CLASSIFICATIE VAN HET ONDERWERP (bij toepassing van verschillende classificaties, alle classificatiesymbolen opgeven)	
Volgens de internationale classificatie (IPC)	
E03F5/04;F16B5/02;F16B7/06	
II. ONDERZOCHE GEBIEDEN VAN DE TECHNIEK	
Onderzochte minimumdocumentatie	
Classificatiesysteem	Classificatiesymbolen
IPC	E03F;F16B
Onderzochte andere documentatie dan de minimum documentatie, voor zover dergelijke documenten in de onderzochte gebieden zijn opgenomen	
III.	GEEN ONDERZOEK MOGELIJK VOOR BEPAALDE CONCLUSIES (opmerkingen op aanvullingsblad)
IV.	GEBREK AAN EENHEID VAN UITVINDING (opmerkingen op aanvullingsblad)

**ONDERZOEKSRAPPORT BETREFFENDE HET
RESULTAAT VAN HET ONDERZOEK NAAR DE STAND
VAN DE TECHNIEK VAN HET INTERNATIONALE TYPE**

Nummer van het verzoek om een onderzoek naar
de stand van de techniek
NL 2008156

A. CLASSIFICATIE VAN HET ONDERWERP INV. E03F5/04 F16B5/02 F16B7/06 ADD.		
Volgens de Internationale Classificatie van octrooien (IPC) of zowel volgens de nationale classificatie als volgens de IPC.		
B. ONDERZOCHE GEBIEDEN VAN DE TECHNIEK		
Onderzochte minimum documentatie (classificatie gevolgd door classificatiesymbolen) E03F F16B		
Onderzochte andere documentatie dan de minimum documentatie, voor dergelijke documenten, voor zover dergelijke documenten in de onderzochte gebieden zijn opgenomen		
Tijdens het onderzoek geraadpleegde elektronische gegevensbestanden (naam van de gegevensbestanden en, waar uitvoerbaar, gebruikte trefwoorden) EPO-Internal		
C. VAN BELANG GEACHTE DOCUMENTEN		
Categorie °	Geciteerde documenten, eventueel met aanduiding van speciaal van belang zijnde passages	Van belang voor conclusie nr.
X	DE 20 2009 009117 U1 (SCHACO HANDEL AG [CH]) 19 november 2009 (2009-11-19) * alineas [0004], [0022], [0038], [0039], [0042]; figuren 1, 2, 3, 7b *	1,3-5,9
A	WO 2011/057627 A1 (RO RA PRODUKTIONS GMBH [AT]; HALLER MATTHIAS [DE]) 19 mei 2011 (2011-05-19) * bladzijde 6, regels 20-27 * * bladzijde 14, regel 20 - bladzijde 15, regel 15 * * figuur 3 *	2,5
X	JP 2004 244816 A (NIITSU MANABU) 2 september 2004 (2004-09-02) * samenvatting; figuur 1, *	1,9
	----- -/--	
<input checked="" type="checkbox"/>	Verdere documenten worden vermeld in het vervolg van vak C.	<input checked="" type="checkbox"/>
	Leden van dezelfde octroofamilie zijn vermeld in een bijlage	
° Speciale categorieën van aangehaalde documenten		
A niet tot de categorie X of Y behorende literatuur die de stand van de techniek beschrijft		*T* na de indieningsdatum of de voorrangsdatum gepubliceerde literatuur die niet bezwarend is voor de octrooiaanvraag, maar wordt vermeld ter verheldering van de theorie of het principe dat ten grondslag ligt aan de uitvinding
D in de octrooiaanvraag vermeld		*X* de conclusie wordt als niet nieuw of niet inventief beschouwd ten opzichte van deze literatuur
E eerdere octrooi(aanvraag), gepubliceerd op of na de indieningsdatum, waarin dezelfde uitvinding wordt beschreven		*Y* de conclusie wordt als niet inventief beschouwd ten opzichte van de combinatie van deze literatuur met andere geciteerde literatuur van dezelfde categorie, waarbij de combinatie voor de vakman voor de hand liggend wordt geacht
L om andere redenen vermelde literatuur		*Z* lid van dezelfde octroofamilie of overeenkomstige octrooipublicatie
O niet-schriftelijke stand van de techniek		
P tussen de voorrangsdatum en de indieningsdatum gepubliceerde literatuur		
Datum waarop het onderzoek naar de stand van de techniek van internationaal type werd voltooid	Verzenddatum van het rapport van het onderzoek naar de stand van de techniek van internationaal type	
6 september 2012		
Naam en adres van de instantie	De bevoegde ambtenaar	
European Patent Office, P.B. 5818 Patentlaan 2 NL - 2280 HV Rijswijk Tel. (+31-70) 340-2040, Fax: (+31-70) 340-3016	Urbahn, Stephanie	

ONDERZOEKSRAPPORT BETREFFENDE HET
RESULTAAT VAN HET ONDERZOEK NAAR DE STAND
VAN DE TECHNIEK VAN HET INTERNATIONALE TYPE

Nummer van het verzoek om een onderzoek naar
de stand van de techniek
NL 2008156

C.(Vervolg). VAN BELANG GEACHTE DOCUMENTEN		
Categorie °	Geciteerde documenten, eventueel met aanduiding van speciaal van belang zijnde passages	Van belang voor conclusie nr.
A	EP 2 374 948 A1 (GASSMANN URS [CH]) 12 oktober 2011 (2011-10-12) * kolommen 0001, 32; figuur 1 * -----	6-8

**ONDERZOEKSRAPPORT BETREFFENDE HET
RESULTAAT VAN HET ONDERZOEK NAAR DE STAND
VAN DE TECHNIEK VAN HET INTERNATIONALE TYPE**

Informatie over leden van dezelfde octroofamilie

Nummer van het verzoek om een onderzoek naar
de stand van de techniek

NL 2008156

In het rapport genoemd octrooigeschrift	Datum van publicatie	Overeenkomend(e) geschrift(en)	Datum van publicatie
DE 202009009117 U1	19-11-2009	AT 11313 U1 CH 699291 A2 DE 202009009117 U1	15-08-2010 15-02-2010 19-11-2009
WO 2011057627 A1	19-05-2011	CA 2780560 A1 EP 2499383 A1 WO 2011057627 A1	19-05-2011 19-09-2012 19-05-2011
JP 2004244816 A	02-09-2004	GEEN	
EP 2374948 A1	12-10-2011	CH 702940 A1 DE 202010004650 U1 EP 2374948 A1	14-10-2011 30-11-2011 12-10-2011



Agentschap NL
Ministerie van Economische Zaken,
Landbouw en Innovatie

WRITTEN OPINION

File No. SN57713	Filing date (day/month/year) 20.01.2012	Priority date (day/month/year)	Application No. NL2008156
International Patent Classification (IPC) INV. E03F5/04 F16B5/02 F16B7/06			
Applicant Easy Sanitary Solutions B.V.			

This opinion contains indications relating to the following items:

- Box No. I Basis of the opinion
- Box No. II Priority
- Box No. III Non-establishment of opinion with regard to novelty, inventive step and industrial applicability
- Box No. IV Lack of unity of invention
- Box No. V Reasoned statement with regard to novelty, inventive step or industrial applicability; citations and explanations supporting such statement
- Box No. VI Certain documents cited
- Box No. VII Certain defects in the application
- Box No. VIII Certain observations on the application

	Examiner Urbahn, Stephanie
--	-------------------------------

WRITTEN OPINION

Application number

NL2008156

Box No. I Basis of this opinion

1. This opinion has been established on the basis of the latest set of claims filed before the start of the search.
2. With regard to any **nucleotide and/or amino acid sequence** disclosed in the application and necessary to the claimed invention, this opinion has been established on the basis of:
 - a. type of material:
 - a sequence listing
 - table(s) related to the sequence listing
 - b. format of material:
 - on paper
 - in electronic form
 - c. time of filing/furnishing:
 - contained in the application as filed.
 - filed together with the application in electronic form.
 - furnished subsequently for the purposes of search.
3. In addition, in the case that more than one version or copy of a sequence listing and/or table relating thereto has been filed or furnished, the required statements that the information in the subsequent or additional copies is identical to that in the application as filed or does not go beyond the application as filed, as appropriate, were furnished.
4. Additional comments:

Box No. V Reasoned statement with regard to novelty, inventive step or industrial applicability; citations and explanations supporting such statement

1. Statement

Novelty	Yes: Claims	2, 3, 5-9
	No: Claims	1, 4
Inventive step	Yes: Claims	
	No: Claims	1-9
Industrial applicability	Yes: Claims	1-9
	No: Claims	

2. Citations and explanations

see separate sheet

Re Item V

Reasoned statement with regard to novelty, inventive step or industrial applicability; citations and explanations supporting such statement

Reference is made to the following documents:

D1: DE - U - 20 2009 009 117

D2: WO - A - 2011 057 627

D3: JP - A - 2004 244 816 (resp. english translation of description via ainpl.ipdl.inpit.go.jp)

D4: EP - A - 2 374 948

1 INDEPENDENT CLAIM 1

- 1.1 The present application does not meet the criteria of patentability, because the subject-matter of claim 1 is not new.

D1 discloses (references applying to this document):

a height adjustment device for a floor drain, comprising a support surface (31), a height adjustable foot (20) having three telescopically sliding parts (40, 30, 43) with two adjustment means, each between two of the three foot parts: first adjustment means 41, second adjustment means 33.

2 DEPENDENT CLAIMS

- 2.1 The following dependent claims do not contain any features which, in combination with the features of any claim to which they refer, meet the requirements of novelty and/or inventive step, see in particular:

- claim 2: it is generally known to use parts with differently oriented screw threads to provide more efficient adjustment, see e.g. D2, p.6, l.20-27;
- claim 3: D1, part 30 has recesses 35 for length adjustment (cf. par. 0032); the concept defined by claim 3 can thus not support an inventive step;
- claim 4: D1, base plate 51;
- claim 5: a ring as claimed is known from e.g. D2;
- claims 6-8: although provision of a wall bracket is known as such, see e.g. D3, the construction of D1 does not lend itself for the provision of a wall bracket as defined in claims 6-8.

- claim 9: the concept of noise insulation is not connected to the concept of height adjustment. The skilled person, wanting to provide noise protection within the structure of the floor drain, would provide suitable insulation at a suitable place within the structure, as e.g. known from D3, par. 0008: "*rubber plate for a skid or sewer protection*"). It does therefore not seem to be based on inventive activity to provide a protective layer on top of the height adjustment device of claim 1.

3 REMARKS

It seems, that the underlying concept of the application, i.e. the provision of height adjustment means which are easy and efficient within a big range, is not suggested by the prior art.

An independent claim describing this concept in technical features, e.g. comprising the features of claims 1,2, 5 and the first part of 6, would at present seem allowable.