



(12) 实用新型专利

(10) 授权公告号 CN 203441065 U

(45) 授权公告日 2014. 02. 19

(21) 申请号 201320499307. 1

(22) 申请日 2013. 08. 16

(73) 专利权人 东营瑞源特种建筑材料有限公司
地址 257000 山东省东营市广饶县经济开发区团结路 760 号

(72) 发明人 顾效国 李文锋 刘相芳 李雪梅

(51) Int. Cl.
E04F 21/165(2006. 01)

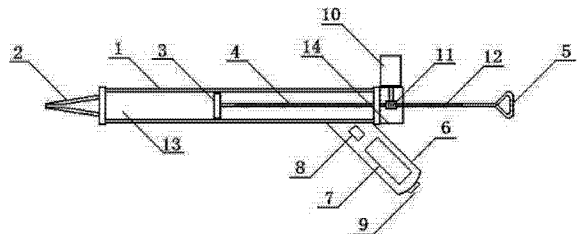
权利要求书1页 说明书2页 附图1页

(54) 实用新型名称

柔性饰面砖施工用勾缝胶枪

(57) 摘要

本实用新型公开了一种柔性饰面砖施工用勾缝胶枪,包括圆筒结构的枪体、手柄、枪嘴、活塞、推拉杆和电动机,枪嘴设置在枪体一端,枪嘴与枪体为可拆卸连接,活塞设置在枪体内并与推拉杆的一端连接,推拉杆的另一端延伸至枪体另一端外部,推拉杆的外端部使用拉手,所述推拉杆上设有齿条,枪体另一端上部安装电动机,电动机的动力轴端部设有与齿条相啮合连接的齿轮,枪体另一端下部设有手柄,手柄内设有蓄电池,手柄上部外侧安装有调速开关,蓄电池通过调速开关与电动机电连接。本实用新型与现有技术相比较,具有以下优点:设计合理、结构简单、使用方便、省时省力、工作效率高。



1. 柔性饰面砖施工用勾缝胶枪,包括圆筒结构的枪体、手柄、枪嘴、活塞、推拉杆和电动机,枪嘴设置在枪体一端,枪嘴与枪体为可拆卸连接,活塞设置在枪体内并与推拉杆的一端连接,推拉杆的另一端延伸至枪体另一端外部,推拉杆的外端部使用拉手,其特征在于:所述推拉杆上设有齿条,枪体另一端上部安装电动机,电动机的动力轴端部设有与齿条相啮合连接的齿轮,枪体另一端下部设有手柄,手柄内设有蓄电池,手柄上部外侧安装有调速开关,蓄电池通过调速开关与电动机电连接。

2. 根据权利要求1所述的柔性饰面砖施工用勾缝胶枪,其特征在于:所述手柄下部设有与蓄电池电连接的充电插孔。

3. 根据权利要求1所述的柔性饰面砖施工用勾缝胶枪,其特征在于:所述电动机动力轴外部设有防护罩。

柔性饰面砖施工用勾缝胶枪

技术领域

[0001] 本实用新型涉及一种柔性饰面砖施工工具,具体涉及一种柔性饰面砖施工用勾缝胶枪。

背景技术

[0002] 柔性饰面砖施工过程中,勾缝是一道关键的工序之一,目前施工用的胶枪,均为手动推拉式放吸胶的方式,即拧开枪嘴,靠拉拽活塞拉杆的方式,将胶吸入腔体;使用时,将枪嘴对准面砖缝隙,推动活塞拉杆并沿面砖缝隙慢慢移动枪嘴。这种工作方式存在的缺陷是:需要推动活塞拉杆与移动枪嘴配合得当,一般人难以掌握,费时费力,工作效率低。

发明内容

[0003] 本实用新型的目的就是针对现有技术存在的缺陷,提供一种柔性饰面砖施工用勾缝胶枪。

[0004] 其技术方案是:柔性饰面砖施工用勾缝胶枪,包括圆筒结构的枪体、手柄、枪嘴、活塞、推拉杆和电动机,枪嘴设置在枪体一端,枪嘴与枪体为可拆卸连接,活塞设置在枪体内并与推拉杆的一端连接,推拉杆的另一端延伸至枪体另一端外部,推拉杆的外端部使用拉手,所述推拉杆上设有齿条,枪体另一端上部安装电动机,电动机的动力轴端部设有与齿条相啮合连接的齿轮,枪体另一端下部设有手柄,手柄内设有蓄电池,手柄上部外侧安装有调速开关,蓄电池通过调速开关与电动机电连接。

[0005] 其中,所述手柄下部设有与蓄电池电连接的充电插孔。所述电动机动力轴外部设有防护罩。

[0006] 本实用新型与现有技术相比较,具有以下优点:设计合理、结构简单、使用方便、省时省力、工作效率高。

附图说明

[0007] 图1是本实用新型一种实施例的结构示意图。

具体实施方式

[0008] 参照图1,柔性饰面砖施工用勾缝胶枪,包括圆筒结构的枪体1、手柄6、枪嘴2、活塞3、推拉杆4和电动机10,枪嘴2设置在枪体1一端,枪嘴2与枪体1为可拆卸连接,活塞3设置在枪体1内并与推拉杆4的一端连接,推拉杆4的另一端延伸至枪体1另一端外部,推拉杆4的外端部使用拉手5,所述推拉杆4上设有齿条12,枪体1另一端上部安装电动机10,电动机10的动力轴端部设有与齿条12相啮合连接的齿轮11,枪体1另一端下部设有手柄6,手柄6内设有蓄电池7,手柄6上部外侧安装有调速开关8,蓄电池7通过调速开关8与电动机10电连接。其中,所述手柄6下部设有与蓄电池7电连接的充电插孔9。所述电动机10动力轴外部设有防护罩14。

[0009] 使用时,先从枪体 1 上拆下枪嘴 2,将胶液装入枪体 1 内部空腔 13 中,拧紧枪嘴 2,手握手柄 6,将枪嘴 2 前端对准柔性饰面砖施工缝隙,按动调速开关 8 即可,按动调速开关 8 的力量越大,电动机 10 的转速越高,胶液的输出量越大,反之则越小。

[0010] 本实用新型设计合理、结构简单、使用方便、省时省力、工作效率高。

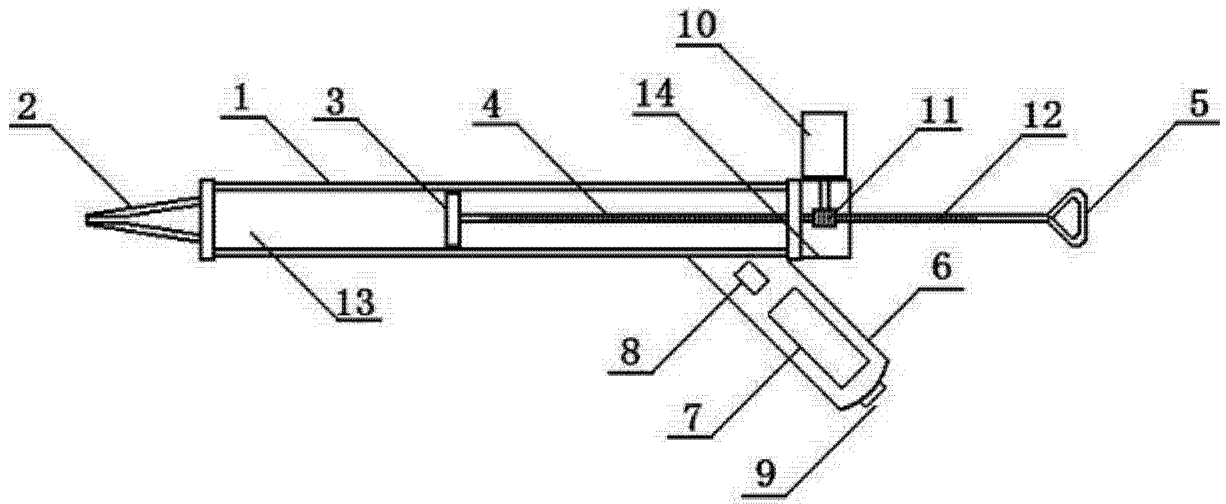


图 1