

(12) 특허협력조약에 의하여 공개된 국제출원

(19) 세계지식재산권기구
국제사무국

(43) 국제공개일
2022년 5월 5일 (05.05.2022)



(10) 국제공개번호
WO 2022/092654 A1

(51) 국제특허분류:
H01M 50/24 (2021.01) H01M 50/20 (2021.01)

(21) 국제출원번호: PCT/KR2021/014439

(22) 국제출원일: 2021년 10월 18일 (18.10.2021)

(25) 출원언어: 한국어

(26) 공개언어: 한국어

(30) 우선권정보:
10-2020-0141977 2020년 10월 29일 (29.10.2020) KR

(71) 출원인: 주식회사 엘지에너지솔루션 (LG ENERGY SOLUTION, LTD.) [KR/KR]; 07335 서울시 영등포구 여의대로 108, 타워1, Seoul (KR).

(72) 발명자: 이정훈 (LEE, Junghoon); 34122 대전시 유성구 문지로 188 LG 에너지솔루션 기술연구원, Daejeon (KR). 성준엽 (SEONG, Junyeob); 34122 대전시 유성구 문지로 188 LG 에너지솔루션 기술연구원, Daejeon (KR). 정혜미 (JUNG, Hyemi); 34122 대전시 유성구 문지로 188 LG 에너지솔루션 기술연구원, Daejeon (KR). 김광모 (KIM, Kwangmo); 34122 대전시 유성구 문지로 188 LG 에너지솔루션 기술연구원, Daejeon (KR). 변다영 (BYOUN, Dayoung); 34122 대전시 유성구 문지로 188 LG 에너지솔루션 기술연구원, Daejeon (KR).

(74) 대리인: 유미특허법인 (YOU ME PATENT AND LAW FIRM); 06134 서울시 강남구 테헤란로 115, Seoul (KR).

(81) 지정국 (별도의 표시가 없는 한, 가능한 모든 종류의 국내 권리의 보호를 위하여): AE, AG, AL, AM, AO, AT, AU, AZ, BA, BB, BG, BH, BN, BR, BW, BY, BZ, CA, CH, CL, CN, CO, CR, CU, CZ, DE, DJ, DK, DM, DO, DZ, EC, EE, EG, ES, FI, GB, GD, GE, GH, GM, GT, HN, HR, HU, ID, IL, IN, IR, IS, IT, JO, JP, KE, KG, KH, KN, KP, KW, KZ, LA, LC, LK, LR, LS, LU, LY, MA, MD, ME, MG, MK, MN, MW, MX, MY, MZ, NA, NG, NI, NO, NZ, OM, PA, PE, PG, PH, PL, PT, QA, RO, RS, RU, RW, SA, SC, SD,

SE, SG, SK, SL, ST, SV, SY, TH, TJ, TM, TN, TR, TT, TZ, UA, UG, US, UZ, VC, VN, WS, ZA, ZM, ZW.

(84) 지정국 (별도의 표시가 없는 한, 가능한 모든 종류의 역내 권리의 보호를 위하여): ARIPO (BW, GH, GM, KE, LR, LS, MW, MZ, NA, RW, SD, SL, ST, SZ, TZ, UG, ZM, ZW), 유라시아 (AM, AZ, BY, KG, KZ, RU, TJ, TM), 유럽 (AL, AT, BE, BG, CH, CY, CZ, DE, DK, EE, ES, FI, FR, GB, GR, HR, HU, IE, IS, IT, LT, LU, LV, MC, MK, MT, NL, NO, PL, PT, RO, RS, SE, SI, SK, SM, TR), OAPI (BF, BJ, CF, CG, CI, CM, GA, GN, GQ, GW, KM, ML, MR, NE, SN, TD, TG).

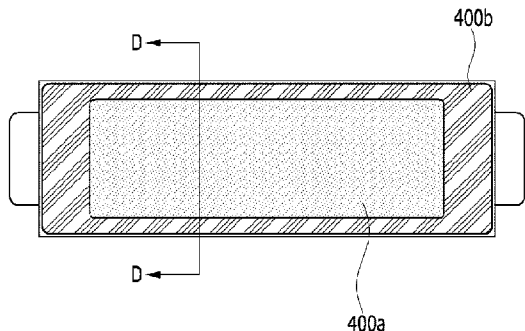
공개:
— 국제조사보고서와 함께 (조약 제21조(3))



WO 2022/092654 A1

(54) Title: BATTERY MODULE AND BATTERY PACK INCLUDING SAME

(54) 발명의 명칭: 전지 모듈 및 이를 포함하는 전지 팩



(57) Abstract: A battery module, according to one embodiment of the present invention, comprises: a battery cell stack formed by stacking a plurality of battery cells; and at least one barrier layer interposed between neighboring battery cells from among the plurality of battery cells, wherein the barrier layer includes a first region and a second region, and materials that are different from each other are included in the first region and the second region.

(57) 요약서: 본 발명의 일 실시예에 따른 전지 모듈은 복수의 전지셀이 적층되어 형성된 전지셀 적층체, 및 상기 복수의 전지셀 중 서로 이웃하는 전지셀 사이에 개재되어 있는 적어도 하나의 배리어층을 포함하고, 상기 배리어층은 제1 영역과 제2 영역을 포함하고, 상기 제1 영역과 상기 제2 영역에서 서로 다른 물질을 포함한다.

명세서

발명의 명칭: 전지 모듈 및 이를 포함하는 전지 팩

기술분야

- [1] 관련 출원(들)과의 상호 인용
- [2] 본 출원은 2020년 10월 29일자 한국 특허 출원 제10-2020-0141977호에 기초한 우선권의 이익을 주장하며, 해당 한국 특허 출원의 문헌에 개시된 모든 내용은 본 명세서의 일부로서 포함된다.
- [3] 본 발명은 전지 모듈 및 이를 포함하는 전지 팩에 관한 것으로, 보다 구체적으로는 전지셀 간의 열 전파 속도를 효과적으로 지연시키는 전지 모듈 및 이를 포함하는 전지 팩에 관한 것이다.

배경기술

- [4] 모바일 기기에 대한 기술 개발과 수요가 증가함에 따라 에너지원으로서는 이차전지의 수요가 급격히 증가하고 있다. 특히, 이차전지는 휴대폰, 디지털 카메라, 노트북, 웨어러블 디바이스 등의 모바일 기기뿐만 아니라, 전기 자전거, 전기 자동차, 하이브리드 전기 자동차 등의 동력 장치에 대한 에너지원으로도 많은 관심을 가지고 있다.
- [5] 소형 모바일 기기들에는 디바이스 1대당 하나 또는 두서너 개의 전지셀들이 사용됨에 반해, 자동차 등과 같이 중대형 디바이스들에는 고출력 대용량이 필요하다. 따라서, 다수의 전지셀을 전기적으로 연결한 중대형 전지 모듈이 사용된다.
- [6] 중대형 전지 모듈은 가능하면 작은 크기와 중량으로 제조되는 것일 바람직하므로, 높은 집적도로 적층될 수 있고 용량 대비 중량이 작은 각형 전지, 파우치형 전지 등이 중대형 전지 모듈의 전지셀로서 주로 사용되고 있다. 한편, 전지 모듈은, 전지셀 적층체를 외부 충격, 열 또는 진동으로부터 보호하기 위해, 전면과 후면이 개방되어 전지셀 적층체를 내부 공간에 수납하는 모듈 프레임을 포함할 수 있다.
- [7] 도 1은 종래의 전지 모듈의 사시도이다. 도 2는 종래의 전지 모듈에 포함된 전지셀 적층체의 상면도이다. 도 3의 (a)는 도 2의 A 영역을 위에서 바라본 상면도이고, 도 3의 (b)는 (a)의 절단면 B-B를 따라 자른 단면도이다.
- [8] 도 1 및 도 2를 참고하면, 종래의 전지 모듈은 복수의 전지셀(11)이 일방향으로 적층된 적층되어 있는 전지셀 적층체(12), 전지셀 적층체(12)를 수용하는 모듈 프레임(30, 40), 및 전지셀 적층체(12)의 전후면을 커버하는 엔드 플레이트(15)를 포함한다. 모듈 프레임(30, 40)은 전지셀 적층체(12)의 하부 및 양 측면을 덮는 하부 프레임(30)과 전지셀 적층체(12)의 상면을 덮는 상부 플레이트(40)를 포함한다.
- [9] 또한, 전지셀 적층체(12)는 복수의 전지셀(11)을 서로 고정시켜주는 고정

부재(17)를 포함하고, 고정 부재(17)는 전지셀 적층체(12)의 중심부 및/또는 단부에 위치한다. 또한, 전지셀 적층체(12)에서 서로 이웃하는 한 쌍의 전지셀 사이에 압축 패드(20)가 위치한다.

- [10] 도 2 및 도 3을 참조하면, 종래의 전지셀 적층체에 위치하는 압축 패드(20)는 전지셀(11)의 상면 또는 하면에 접한다. 압축 패드(20)는 이웃하는 전지셀(11)들로 전파되는 충격을 흡수할 수 있다. 또, 전지셀(11)의 발화 시, 압축 패드(20)가 갖는 두께로 인해 열 전파 속도를 지연시킬 수도 있다. 그러나, 전지셀(11)의 충방전 과정에서 스웰링 현상이 발생하는 경우, 압축 패드(20)에 압력 및/또는 열을 가하게 된다. 이 때, 종래의 압축 패드(20)의 압축률이 위치에 따라 다르게 나타나며, 이로 인해 압축 패드(20)의 물성이 변할 수 있다. 이뿐만 아니라 전지셀(110) 발화 시, 이웃하는 전지셀(11)간 열전도와 더불어 전지셀(11)에서 발생하는 화염으로 인한 외부 열전도로 인해 2차 셀 발화가 발생할 수 있다.
- [11] 이로 인해 기존의 압축 패드(20)만으로는 열 전파 속도를 지연시키는 역할을 충분히 수행하기 어렵다. 이에 따라, 종래와 달리 스웰링 현상 발생 시에도 전지셀 간의 열 전파 속도를 효과적으로 지연시키는 전지 모듈을 개발할 필요가 있다.

발명의 상세한 설명

기술적 과제

- [12] 본 발명의 해결하고자 하는 과제는, 전지셀 간의 열 전파 속도를 효과적으로 지연시키는 전지 모듈 및 이를 포함하는 전지 팩을 제공하는 것이다.
- [13] 그러나, 본 발명의 실시예들이 해결하고자 하는 과제는 상술한 과제에 한정되지 않고 본 발명에 포함된 기술적 사상의 범위에서 다양하게 확장될 수 있다.

과제 해결 수단

- [14] 본 발명의 일 실시예에 따른 전지 모듈은 복수의 전지셀이 적층되어 형성된 전지셀 적층체, 및 상기 복수의 전지셀 중 서로 이웃하는 전지셀 사이에 개재되어 있는 적어도 하나의 배리어층을 포함하고, 상기 배리어층은 제1 영역과 제2 영역을 포함하고, 상기 제1 영역과 상기 제2 영역에서 서로 다른 물질을 포함한다.
- [15] 상기 제1 영역은 상기 전지셀의 중심부에 대응하는 부분이고, 상기 제2 영역은 상기 전지셀의 테두리부에 대응하는 부분일 수 있다.
- [16] 상기 배리어층은, 상기 제1 영역에서는 제1 물질을 포함하고, 상기 제2 영역에서는 제2 물질을 포함하며, 상기 제1 물질은 상기 제2 물질보다 높은 열전도도를 가질 수 있다.
- [17] 상기 제1 물질은 상기 제2 물질보다 높은 압축률을 가질 수 있다.
- [18] 상기 배리어층은 상기 전지셀의 바디부와 마주보는 면을 기준으로 구별되는

상기 제1 영역과 상기 제2 영역을 포함할 수 있다.

- [19] 상기 전지셀의 바디부는, 상기 전지셀의 적층 방향에 수직한 면에 대응할 수 있다.
- [20] 상기 배리어층은 난연 부재로 형성될 수 있다.
- [21] 상기 제1 영역에 형성되는 물질은 실리콘 재질을 포함하고, 상기 제2 영역에 형성되는 물질은 마이카(MICA) 재질을 포함할 수 있다.
- [22] 상기 배리어층은 적어도 2개 이상 포함되고, 상기 배리어층 중 이웃하는 2개의 배리어층 사이에는 적어도 2개 이상의 전지셀이 위치할 수 있다.
- [23] 본 발명의 다른 일 실시예에 따른 전지 팩은 앞에서 설명한 전지 모듈을 포함한다.

발명의 효과

- [24] 실시예들에 따르면, 전지셀 적층체에서 서로 이웃하는 한 쌍의 전지셀 사이에 형성된 배리어층이 난연 부재로 기능함으로써 전지셀 발화 시 이웃하는 전지셀간 열전과 속도를 지연시킬 수 있다.
- [25] 또한, 배리어층은 위치별 적용되는 재질이 다르도록 형성됨으로써, 셀 스웰링 현상시 배리어층의 압축률을 낮춰서 난연 부재로의 성능을 극대화하고, 이를 통해, 전지셀 간의 열 전과 시간을 효과적으로 지연시킬 수 있다.
- [26] 본 발명의 효과들은 이상에서 언급한 효과들로 제한되지 않으며, 언급되지 않은 또 다른 효과들은 청구범위의 기재로부터 당업자에게 명확하게 이해될 수 있을 것이다.

도면의 간단한 설명

- [27] 도 1은 종래의 전지 모듈의 사시도이다.
- [28] 도 2는 종래의 전지 모듈에 포함된 전지셀 적층체의 상면도이다.
- [29] 도 3의 (a)는 도 2의 A 영역을 위에서 바라본 상면도이고, 도 3의 (b)는 (a)의 절단면 B-B를 따라 자른 단면도이다.
- [30] 도 4는 본 발명의 일 실시예에 따른 전지 모듈을 나타내는 사시도이다.
- [31] 도 5는 도 4의 C-C를 따른 단면을 나타내는 도면이다.
- [32] 도 6은 도 5의 전지셀 적층체에 포함된 하나의 전지셀을 나타내는 사시도이다.
- [33] 도 7은 도 5의 P영역을 x축 방향에서 바라본 도면이다.
- [34] 도 8은 도 7의 절단선 D-D를 따라 자른 단면도이다.

발명의 실시를 위한 형태

- [35] 이하, 첨부한 도면을 참고로 하여 본 발명의 여러 실시예들에 대하여 본 발명이 속하는 기술분야에서 통상의 지식을 가진 자가 용이하게 실시할 수 있도록 상세히 설명한다. 본 발명은 여러 가지 상이한 형태로 구현될 수 있으며 여기에서 설명하는 실시예들에 한정되지 않는다.
- [36] 본 발명을 명확하게 설명하기 위해서 설명과 관계없는 부분은 생략하였으며, 명세서 전체를 통하여 동일 또는 유사한 구성요소에 대해서는 동일한 참조

부호를 붙이도록 한다.

- [37] 또한, 도면에서 나타난 각 구성의 크기 및 두께는 설명의 편의를 위해 임의로 나타내었으므로, 본 발명이 반드시 도시된 바에 한정되지 않는다. 도면에서 여러 층 및 영역을 명확하게 표현하기 위하여 두께를 확대하여 나타내었다. 그리고 도면에서, 설명의 편의를 위해, 일부 층 및 영역의 두께를 과장되게 나타내었다.
- [38] 또한, 층, 막, 영역, 판 등의 부분이 다른 부분 "위에" 또는 "상에" 있다고 할 때, 이는 다른 부분 "바로 위에" 있는 경우뿐 아니라 그 중간에 또 다른 부분이 있는 경우도 포함한다. 반대로 어떤 부분이 다른 부분 "바로 위에" 있다고 할 때에는 중간에 다른 부분이 없는 것을 뜻한다. 또한, 기준이 되는 부분 "위에" 또는 "상에" 있다고 하는 것은 기준이 되는 부분의 위 또는 아래에 위치하는 것이고, 반드시 중력 반대 방향을 향하여 "위에" 또는 "상에" 위치하는 것을 의미하는 것은 아니다.
- [39] 또한, 명세서 전체에서, 어떤 부분이 어떤 구성요소를 "포함" 한다고 할 때, 이는 특별히 반대되는 기재가 없는 한 다른 구성요소를 제외하는 것이 아니라 다른 구성요소를 더 포함할 수 있는 것을 의미한다.
- [40] 또한, 명세서 전체에서, "평면상"이라 할 때, 이는 대상 부분을 위에서 보았을 때를 의미하며, "단면상"이라 할 때, 이는 대상 부분을 수직으로 자른 단면을 옆에서 보았을 때를 의미한다.
- [41] 도 4는 본 발명의 일 실시예에 따른 전지 모듈을 나타내는 사시도이다. 도 5는 도 4의 C-C를 따른 단면을 나타내는 도면이다. 도 6은 도 5의 전지셀 적층체에 포함된 하나의 전지셀을 나타내는 사시도이다.
- [42] 도 4 및 도 5를 참고하면, 본 실시예에 따른 전지 모듈(100)은 복수의 전지셀(110)을 포함하는 전지셀 적층체(120), 및 전지셀 적층체(120)를 수용하는 모듈 프레임(150), 및 전지셀 적층체(120)의 전면과 후면에 각각 위치하는 엔드 플레이트(130)를 포함한다.
- [43] 모듈 프레임(150)은, 도 4에 도시한 바와 같이, 상면, 하면 및 양 측면이 일체화된 금속 판재 형태일 수 있다. 즉, 사각 판 형태의 모듈 프레임(150)인 경우, 내부에 전지셀 적층체(10)가 수용될 수 있는 공간이 형성되고, 사각 판 형태의 양 단부에 엔드 플레이트(130)가 결합되는 형태를 갖는다. 그러나 이에 한정되는 것은 아니고, 다양한 형태의 모듈 프레임(150)이 적용될 수 있다. 가능한 변형예로서, 상부 커버와 U자형 프레임이 결합된 형태의 모듈 프레임도 가능하며, 특별히 한정되는 것은 아니다.
- [44] 전지셀 적층체(120)는 일방향으로 적층된 복수의 전지셀(110)을 포함하고, 복수의 전지셀(110)은 도 5에 도시한 바와 같이 모듈 프레임(150)의 측벽(124)에 평행하게 세워진 형태로 적층될 수 있다.
- [45] 전지셀(110)은 파우치형 전지셀인 것이 바람직하다. 예를 들어, 도 6을 참고하면 본 실시예에 따른 전지셀(110)은 두 개의 전극 리드(111, 112)가 서로 대향하여 전지 본체(113)의 일단부(114a)와 다른 일단부(114b)로부터 각각

돌출되어 있는 구조를 갖는다. 각각의 전지셀(110)에 포함된 전극 리드는 양극 리드 또는 음극 리드이며, 각 전지셀(110)의 전극 리드(111, 112)는 단부가 한쪽 방향으로 구부러질 수 있고, 이에 의해 인접한 다른 전지셀(110)이 갖는 전극 리드(111, 112)의 단부와 맞닿을 수 있다. 서로 맞닿은 2개의 전극 리드(111, 112)는 서로 용접 등을 통해 고정될 수 있고, 이를 통해 전지셀 적층체 내부의 전지셀(110) 간의 전기적 연결이 이루어질 수 있다. 또한, 전지셀 적층체의 양 단부에 정렬된 전극 리드들은 버스바 프레임(미도시)에 결합하여, 버스바 프레임에 탑재된 버스바와 전기적으로 연결될 수 있다. 모듈 프레임(150)의 개방된 양측에는 버스바 프레임을 덮는 엔드 플레이트(130)가 각각 구비되어, 모듈 프레임(150)과 용접 등의 방법에 의해 결합될 수 있다.

- [46] 전지셀(110)은, 전지 케이스(114)에 전극 조립체를 수납한 상태로 케이스(114)의 양 단부(114a, 114b)와 이들을 연결하는 양 측면(114c)을 접착함으로써 제조될 수 있다. 다시 말해, 본 실시예에 따른 전지셀(110)은 총 3군데의 실링부(114sa, 114sb, 114sc)를 갖고, 실링부(114sa, 114sb, 114sc)는 열융착 등의 방법으로 실링되는 구조이며, 나머지 다른 일측부는 연결부(115)로 이루어질 수 있다. 전지 케이스(114)의 양 단부(114a, 114b) 사이가 전지셀(110)의 길이 방향으로 정의하고, 전지 케이스(114)의 양 단부(114a, 114b)를 연결하는 일측부(114c)와 연결부(115) 사이를 전지셀(110)의 폭 방향으로 정의할 수 있다.
- [47] 연결부(115)는 전지셀(110)의 일 테두리를 따라 길게 뻗어 있는 영역이며, 연결부(115)의 단부에 전지셀(110)의 돌출부(110p)가 형성될 수 있다. 돌출부(110p)는 연결부(115)의 양 단부 중 적어도 하나에 형성될 수 있고, 연결부(115)가 뻗는 방향에 수직한 방향으로 돌출될 수 있다. 돌출부(110p)는 전지 케이스(114)의 양 단부(114a, 114b)의 실링부(114sa, 114sb) 중 하나와 연결부(115) 사이에 위치할 수 있다.
- [48] 전지 케이스(114)는 일반적으로 수지층/금속 박막층/수지층의 라미네이트 구조로 이루어져 있다. 예를 들어, 전지 케이스 표면이 O(oriented)-나일론 층으로 이루어져 있는 경우에는, 중대형 전지 모듈을 형성하기 위하여 다수의 전지셀들을 적층할 때, 외부 충격에 의해 쉽게 미끄러지는 경향이 있다. 따라서, 이를 방지하고 전지셀들의 안정적인 적층 구조를 유지하기 위해, 전지 케이스의 표면에 양면 테이프 등의 점착식 접착제 또는 접착시 화학 반응에 의해 결합되는 화학 접착제 등의 접착 부재를 부착하여 전지셀 적층체를 형성할 수 있다. 본 실시예에서 전지셀 적층체(120)는 x축 방향으로 적층될 수 있다.
- [49] 도 5를 다시 참고하면, 전지셀 적층체와 모듈 프레임(150)의 바닥부 사이에는 열전도성 수지층(200)이 위치할 수 있다. 열전도성 수지층(200)은 전지셀 적층체(120)로부터 발생하는 열을 전지 모듈(100)의 바닥으로 전달함과 아울러, 전지셀 적층체(120)를 바닥부에 고정시키는 역할을 할 수 있다.
- [50] 본 실시예에 따르면, 이웃하는 전지셀(110) 사이에는, 복수의 배리어층(400)이 개재될 수 있다. 배리어층(400)은 난연 부재로 형성된다. 이때, 배리어층(400)은

난연 패드로 형성되며, 난연 패드는 실리콘 폼 패드 또는 마이카 시트(Mica sheet)로 형성될 수 있다. 전지 모듈(100)에는 배리어층(400)이 적어도 2개 이상 포함되고, 배리어층(400)들 중 이웃하는 2개의 배리어층(400) 사이에는 적어도 2개 이상의 전지셀(110)이 위치할 수 있다. 물론, 이웃하는 2개의 배리어층(400) 사이에 하나의 전지셀(110)이 배치된 구조로도 형성할 수 있다.

[51] 도 2에 도시된 바와 같이 복수의 배리어층(400)은 4개의 전지셀(110)이 적층될 때마다 하나씩 삽입되어, 복수의 배리어층(400)이 등간격으로 배치될 수 있다. 이에 한정되지 않고, 복수의 배리어층(400)은 서로 다른 간격으로 배치될 수도 있다. 이와 같은 배리어층(400)의 배치는, 특별히 한정되는 것은 아니고 필요에 따라 그 숫자 및 두께를 적절히 조절할 수 있다. 이와 같이, 배리어층(400)을 등간격 또는 비등간격으로 이격 배치하는 것에 의해, 전지 모듈(100) 내 전지셀(110)의 열폭주 발생시 열 임피던스 (thermal impedance)를 증가시켜 이웃하는 전지셀(110) 간 열 이동을 방지 또는 지연할 수 있다. 또한, 전지셀 적층체(120)의 최외각에 적층된 전지셀(110)과 측벽(124) 사이에도 배리어층(400)이 배치될 수 있다. 배리어층(400)은 전지 모듈(100) 내에서 열폭주 등의 이슈 발생시, 해당 전지셀로부터 인접한 전지셀로 열이 전달되는 것을 지연 또는 차단함과 아울러, 전지셀(110)의 팽창을 흡수하여 팽창 제어 역할도 할 수 있다.

[52] 배리어층(400)은, 전지 모듈(100) 내부에서, 전지셀(110)의 스웰링이 발생할 경우 물성이 바뀔 수 있고, 특히 열전도율이 전지셀(110)과 접하는 위치에 따라 달라질 수 있다. 일 예로, 전지셀(110)의 스웰링 현상 발생 시, 전지셀(110)의 중심부에서 부피 팽창이 비교적 많이 발생된다. 이에 따라, 배리어층(400)의 두께가 일정한 경우에는, 전지셀(110)의 중심부에 접하는 위치에 대응되는 배리어층(400) 부분의 열전도율이 바뀔 수 있고, 이로 인해 열 전파 속도를 지연시키는 역할을 충분히 수행하기 어렵다. 이에 따라, 본 실시예에 따른 배리어층(400)은, 스웰링 현상 발생 시에도 전지셀(110) 간의 열 전파 속도를 효과적으로 지연시키기 위해, 위치별 적용되는 재질이 다르도록 형성한다. 이하에서는 본 실시예에 따른 배리어층(400)에 대해 상세히 설명하기로 한다.

[53] 도 7은 도 5의 P영역을 x축 방향에서 바라본 도면이다. 도 8은 도 7의 절단선 D-D를 따라 자른 단면도이다.

[54] 도 5 및 도 7을 참고하면, 본 실시예에 따른 배리어층(400)은 제1 영역(400a)과 제2 영역(400b)을 포함하고, 제1 영역(400a)과 제2 영역(400b)에서 서로 다른 물질을 포함한다. 제1 영역(400a)은 전지셀(110)의 중심부에 대응하는 부분이고, 제2 영역(400b)은 전지셀(110)의 테두리부에 대응하는 부분일 수 있다.

[55] 배리어층(400)은, 제1 영역(400a)에서는 제1 물질을 포함하고, 제2 영역(400b)에서는 제2 물질을 포함한다. 상기 제1 물질은 상기 제2 물질보다 높은 열전도도를 가질 수 있고, 상기 제1 물질은 상기 제2 물질보다 높은 압축률을 가질 수 있다. 배리어층(400)은 전지셀(110)의 바디부(110B)와 마주보는 면을

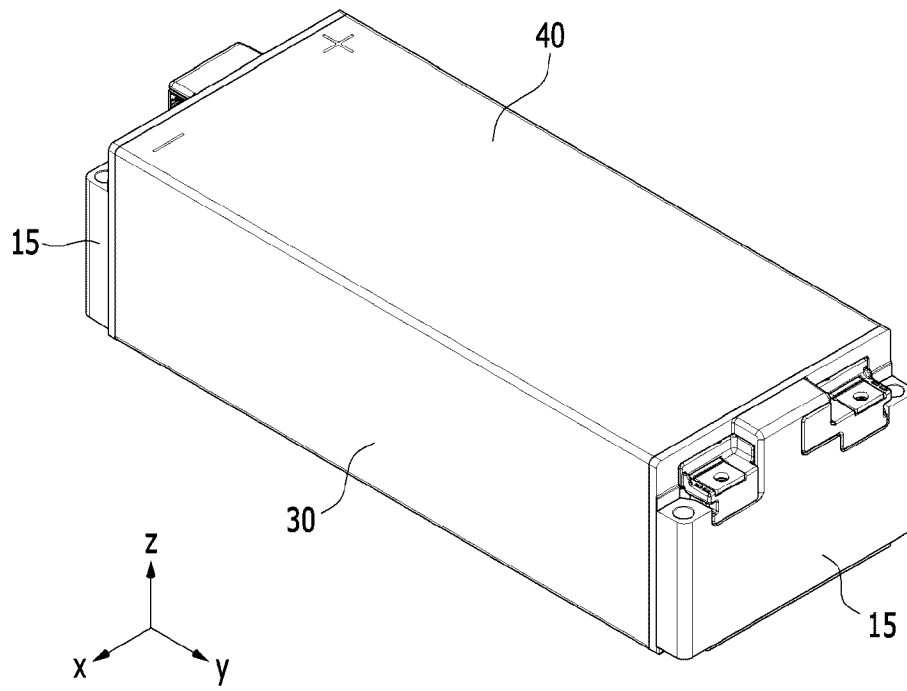
기준으로 구별되는 제1 영역(400a)과 제2 영역(400b)을 포함할 수 있다.

- [56] 전지셀(110)의 바디부(110B)는, 전지셀(110)의 적층 방향에 수직한 면에 대응할 수 있다. 제1 영역(400a)에 형성되는 물질은 실리콘 재질을 포함하고, 제2 영역(400b)에 형성되는 물질은 마이카(MICA) 재질을 포함할 수 있다. 따라서, 제1 영역(400a)에서는 실리콘과 같이 압축성이 좋은 물성을 갖는 재질을 통해 압축에 따라 열전도 성능이 떨어지는 것을 방지할 수 있다. 제2 영역(400b)에서는 압축성은 상대적으로 떨어지지만 난연 성능이 우수한 재질을 통해 열전도성을 낮출 수 있다. 이것은 셀 스웰링시 셀의 중앙부에 대응하는 제1 영역(400a)에 비해 외곽부에 대응하는 제2 영역(400b)은 상대적으로 전지셀(110)이 부푸는 현상이 작으므로 압축성이 좋은 재질보다 열전도성이 낮은 부재를 사용하는 것이 바람직하다. 이를 통해, 배리어층(400)의 각 영역별로 압축률이 다른 재질을 적용하여 난연 부재로의 성능을 극대화하고, 셀 스웰링 현상이 발생하더라도 전지셀 간의 열 전파 시간을 효과적으로 지연시킬 수 있다.
- [57] 전지셀(110)의 바디부(110B)는 전지셀(110)이 적층되는 방향인 x축 방향을 향하는 전지셀(110)의 일면을 가리킬 수 있다.
- [58] 도 8을 참고하면, 전지셀(110)의 스웰링이 발생하면, 전지셀(110)의 바디부(110B)의 가운데 부분이 크게 부풀어 오르고, 전지셀(110)의 가운데 부분에 대응하는 배리어층(400)의 제1 영역(400a)이 제2 영역(400b) 대비하여 상대적으로 더 많이 압축될 수 있다. 이때, 배리어층(400)의 물성이 변하게 된다. 이에 따라, 난연 부재로의 성능을 극대화하고, 이를 통해, 전지셀(110) 간의 열 전파 시간을 효과적으로 지연시킬 수 있다.
- [59] 한편, 본 발명의 실시예에 따른 전지 모듈은 하나 또는 그 이상이 팩 케이스 내에 패키징되어 전지팩을 형성할 수 있다.
- [60] 앞에서 설명한 전지 모듈 및 이를 포함하는 전지 팩은 다양한 디바이스에 적용될 수 있다. 이러한 디바이스에는, 전기 자전거, 전기 자동차, 하이브리드 자동차 등의 운송 수단에 적용될 수 있으나, 본 발명은 이에 제한되지 않고 전지 모듈 및 이를 포함하는 전지 팩을 사용할 수 있는 다양한 디바이스에 적용 가능하며, 이 또한 본 발명의 권리범위에 속한다.
- [61] 이상에서 본 발명의 바람직한 실시예에 대하여 상세하게 설명하였지만 본 발명의 권리범위는 이에 한정되는 것은 아니고 다음의 청구범위에서 정의하고 있는 본 발명의 기본 개념을 이용한 당업자의 여러 변형 및 개량 형태 또한 본 발명의 권리범위에 속하는 것이다.
- [62] [부호의 설명]
- [63] 110: 전지셀
- [64] 110B: 바디부
- [65] 400: 배리어층
- [66] 400a, 400b: 제1, 2 영역

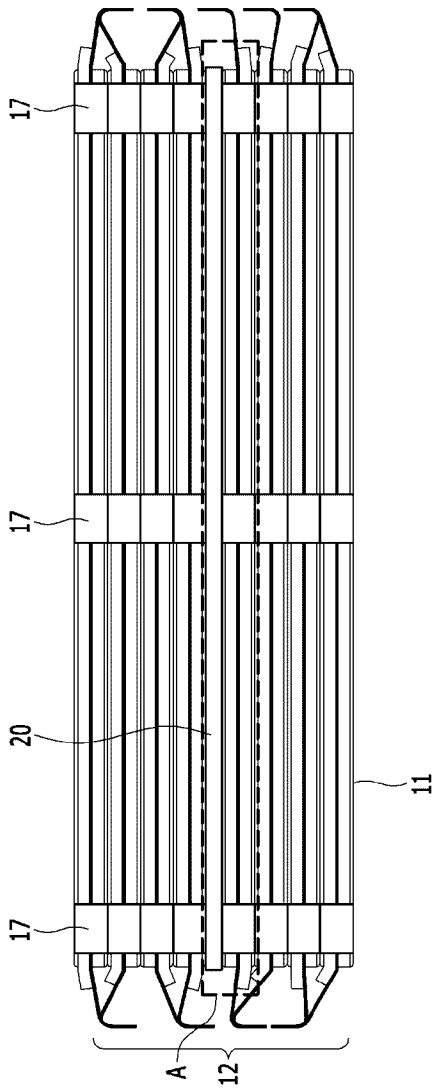
청구범위

- [청구항 1] 복수의 전지셀이 적층되어 형성된 전지셀 적층체, 및
상기 복수의 전지셀 중 서로 이웃하는 전지셀 사이에 개재되어 있는 적어도 하나의 배리어층을 포함하고,
상기 배리어층은 제1 영역과 제2 영역을 포함하고, 상기 제1 영역과 상기 제2 영역에서 서로 다른 물질을 포함하는 전지 모듈.
- [청구항 2] 제1항에서,
상기 제1 영역은 상기 전지셀의 중심부에 대응하는 부분이고, 상기 제2 영역은 상기 전지셀의 테두리부에 대응하는 부분인 전지 모듈.
- [청구항 3] 제2항에서,
상기 배리어층은, 상기 제1 영역에서는 제1 물질을 포함하고, 상기 제2 영역에서는 제2 물질을 포함하며,
상기 제1 물질은 상기 제2 물질보다 높은 열전도도를 갖는 전지 모듈.
- [청구항 4] 제3항에서,
상기 제1 물질은 상기 제2 물질보다 높은 압축률을 갖는 전지 모듈.
- [청구항 5] 제2항에서,
상기 배리어층은 상기 전지셀의 바디부와 마주보는 면을 기준으로 구별되는 상기 제1 영역과 상기 제2 영역을 포함하는 전지 모듈.
- [청구항 6] 제5항에서,
상기 전지셀의 바디부는, 상기 전지셀의 적층 방향에 수직한 면에 대응하는 전지 모듈.
- [청구항 7] 제1항에서,
상기 배리어층은 난연 부재로 형성되는 전지 모듈.
- [청구항 8] 제7항에서,
상기 제1 영역에 형성되는 물질은 실리콘 재질을 포함하고, 상기 제2 영역에 형성되는 물질은 마이카(MICA) 재질을 포함하는 전지 모듈.
- [청구항 9] 제1항에서,
상기 배리어층은 적어도 2개 이상 포함되고, 상기 배리어층 중 이웃하는 2개의 배리어층 사이에는 적어도 2개 이상의 전지셀이 위치하는 전지 모듈.
- [청구항 10] 제1항에 따른 전지 모듈을 포함하는 전지팩.

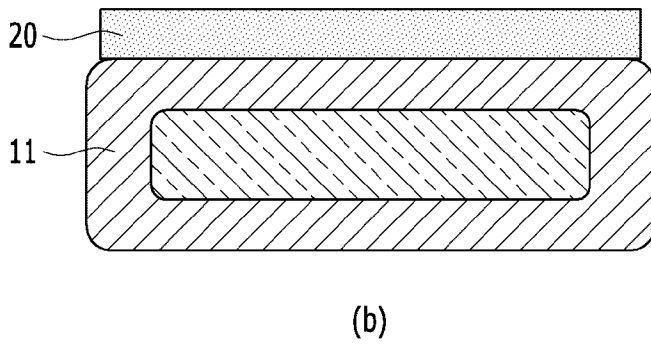
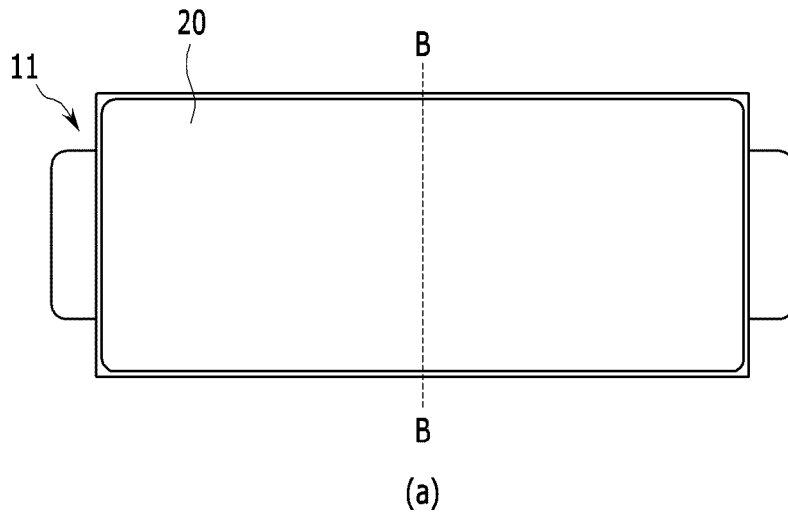
[도1]



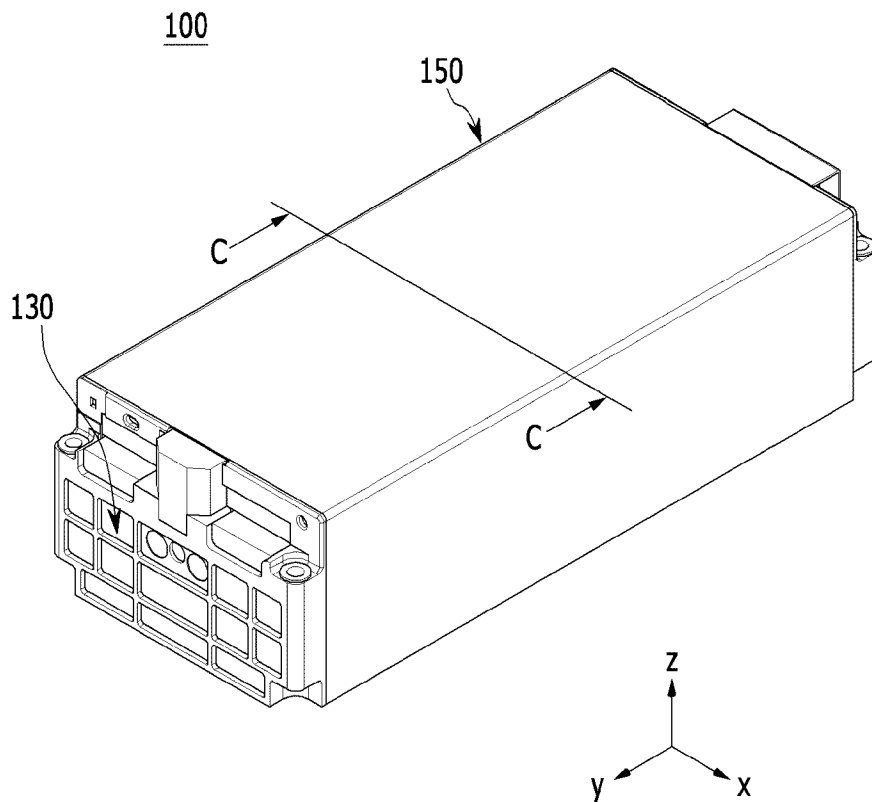
[도2]



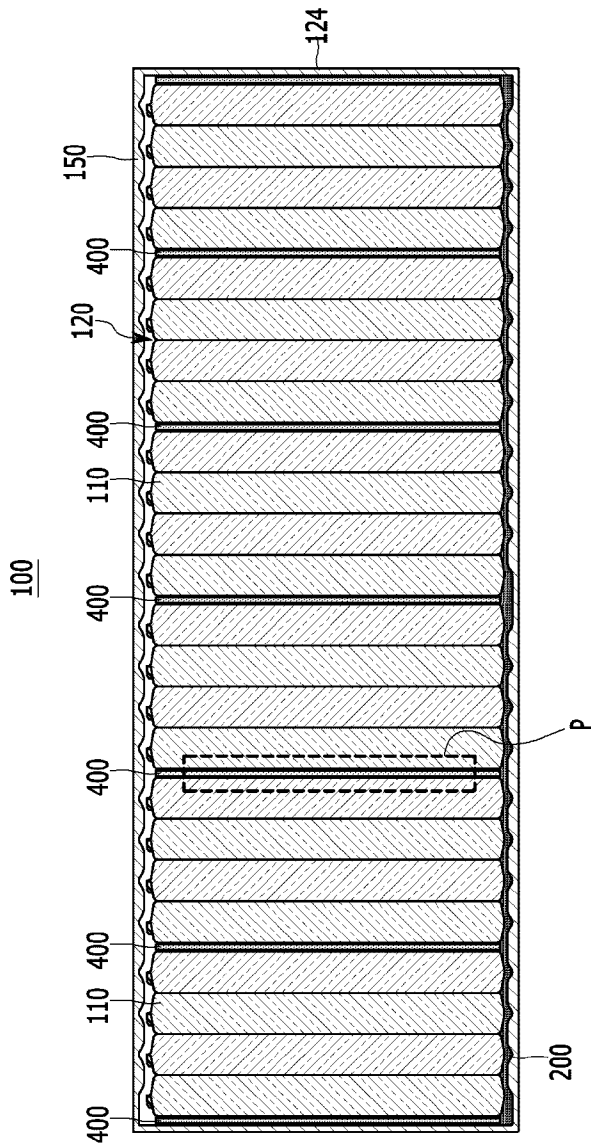
[도3]



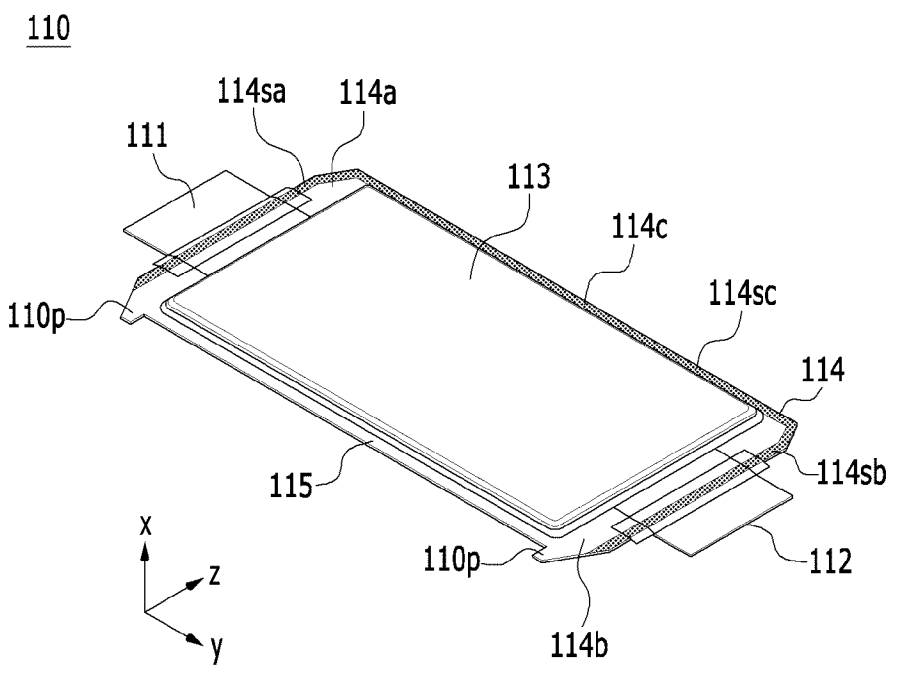
[도4]



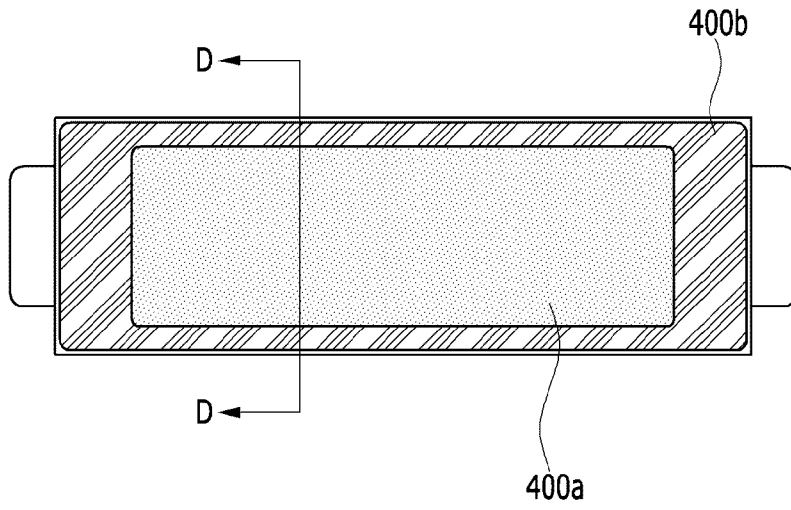
[도5]



[도6]



[도7]



[도8]



INTERNATIONAL SEARCH REPORT

International application No.

PCT/KR2021/014439

A. CLASSIFICATION OF SUBJECT MATTER H01M 50/24(2021.01)i; H01M 50/20(2021.01)i		
According to International Patent Classification (IPC) or to both national classification and IPC		
B. FIELDS SEARCHED		
Minimum documentation searched (classification system followed by classification symbols) H01M 50/24(2021.01); B32B 27/18(2006.01); B32B 27/20(2006.01); H01M 10/0525(2010.01); H01M 2/02(2006.01); H01M 2/10(2006.01); H01M 2/14(2006.01); H01M 2/16(2006.01); H01M 2/20(2006.01); H01M 2/34(2006.01)		
Documentation searched other than minimum documentation to the extent that such documents are included in the fields searched Korean utility models and applications for utility models: IPC as above Japanese utility models and applications for utility models: IPC as above		
Electronic data base consulted during the international search (name of data base and, where practicable, search terms used) eKOMPASS (KIPO internal) & keywords: 전지 모듈(battery module), 배리어층(barrier layer), 전지 셀(battery cell), 영역(area)		
C. DOCUMENTS CONSIDERED TO BE RELEVANT		
Category*	Citation of document, with indication, where appropriate, of the relevant passages	Relevant to claim No.
X	KR 10-1255250 B1 (SAMSUNG SDI CO., LTD.) 16 April 2013 (2013-04-16) See paragraphs [0007], [0030] and [0041]-[0046] and figures 1-2b.	1-2,5-6,9-10
Y		3-4,7-8
Y	JP 2014-127342 A (NISSAN MOTOR CO., LTD.) 07 July 2014 (2014-07-07) See paragraph [0029] and figures 1 and 6.	3-4
Y	JP 2018-206605 A (SEKISUI CHEM CO., LTD.) 27 December 2018 (2018-12-27) See claim 1 and figure 7.	7-8
A	KR 10-1219237 B1 (ROBERT BOSCH GMBH et al.) 07 January 2013 (2013-01-07) See paragraphs [0050]-[0053] and figure 4.	1-10
A	US 2017-0244088 A1 (SAFT) 24 August 2017 (2017-08-24) See paragraphs [0038]-[0041] and figures 1a-1b.	1-10
<input type="checkbox"/> Further documents are listed in the continuation of Box C. <input checked="" type="checkbox"/> See patent family annex.		
* Special categories of cited documents: "A" document defining the general state of the art which is not considered to be of particular relevance "D" document cited by the applicant in the international application "E" earlier application or patent but published on or after the international filing date "L" document which may throw doubts on priority claim(s) or which is cited to establish the publication date of another citation or other special reason (as specified) "O" document referring to an oral disclosure, use, exhibition or other means "P" document published prior to the international filing date but later than the priority date claimed "T" later document published after the international filing date or priority date and not in conflict with the application but cited to understand the principle or theory underlying the invention "X" document of particular relevance; the claimed invention cannot be considered novel or cannot be considered to involve an inventive step when the document is taken alone "Y" document of particular relevance; the claimed invention cannot be considered to involve an inventive step when the document is combined with one or more other such documents, such combination being obvious to a person skilled in the art "&" document member of the same patent family		
Date of the actual completion of the international search 03 February 2022		Date of mailing of the international search report 03 February 2022
Name and mailing address of the ISA/KR Korean Intellectual Property Office Government Complex-Daejeon Building 4, 189 Cheongsaro, Seo-gu, Daejeon 35208 Facsimile No. +82-42-481-8578		Authorized officer Telephone No.

INTERNATIONAL SEARCH REPORT
Information on patent family members

International application No.

PCT/KR2021/014439

Patent document cited in search report			Publication date (day/month/year)	Patent family member(s)			Publication date (day/month/year)
KR	10-1255250	B1	16 April 2013	CN	103325977	A	25 September 2013
				CN	103325977	B	22 December 2017
				US	2013-0252063	A1	26 September 2013
				US	9324982	B2	26 April 2016
JP	2014-127342	A	07 July 2014	JP	6171332	B2	02 August 2017
JP	2018-206605	A	27 December 2018	JP	6885791	B2	16 June 2021
KR	10-1219237	B1	07 January 2013	KR	10-2012-0055770	A	01 June 2012
				US	2012-0129038	A1	24 May 2012
				US	9761849	B2	12 September 2017
US	2017-0244088	A1	24 August 2017	EP	3208866	A1	23 August 2017
				EP	3208866	B1	26 September 2018
				FR	3048129	A1	25 August 2017
				FR	3048129	B1	17 April 2020
				US	10840494	B2	17 November 2020

A. 발명이 속하는 기술분류(국제특허분류(IPC)) H01M 50/24(2021.01)i; H01M 50/20(2021.01)i		
B. 조사된 분야 조사된 최소문헌(국제특허분류를 기재) H01M 50/24(2021.01); B32B 27/18(2006.01); B32B 27/20(2006.01); H01M 10/0525(2010.01); H01M 2/02(2006.01); H01M 2/10(2006.01); H01M 2/14(2006.01); H01M 2/16(2006.01); H01M 2/20(2006.01); H01M 2/34(2006.01) 조사된 기술분야에 속하는 최소문헌 이외의 문헌 한국등록실용신안공보 및 한국공개실용신안공보: 조사된 최소문헌란에 기재된 IPC 일본등록실용신안공보 및 일본공개실용신안공보: 조사된 최소문헌란에 기재된 IPC 국제조사에 이용된 전산 데이터베이스(데이터베이스의 명칭 및 검색어(해당하는 경우)) eKOMPASS(특허청 내부 검색시스템) & 키워드: 전지 모듈(battery module), 배리어층(barrier layer), 전지 셀(battery cell), 영역(area)		
C. 관련 문헌		
카테고리*	인용문헌명 및 관련 구절(해당하는 경우)의 기재	관련 청구항
X	KR 10-1255250 B1 (삼성에스디아이 주식회사) 2013.04.16 단락 [0007], [0030], [0041]-[0046] 및 도면 1-2b 참조.	1-2,5-6,9-10
Y		3-4,7-8
Y	JP 2014-127342 A (NISSAN MOTOR CO., LTD.) 2014.07.07 단락 [0029] 및 도면 1, 6 참조.	3-4
Y	JP 2018-206605 A (SEKISUI CHEM CO., LTD.) 2018.12.27 청구항 1 및 도면 7 참조.	7-8
A	KR 10-1219237 B1 (로베르트 보쉬 게엠베하 등) 2013.01.07 단락 [0050]-[0053] 및 도면 4 참조.	1-10
A	US 2017-0244088 A1 (SAFT) 2017.08.24 단락 [0038]-[0041] 및 도면 1a-1b 참조.	1-10
<input type="checkbox"/> 추가 문헌이 C(계속)에 기재되어 있습니다. <input checked="" type="checkbox"/> 대응특허에 관한 별지를 참조하십시오.		
* 인용된 문헌의 특별 카테고리: "A" 특별히 관련이 없는 것으로 보이는 일반적인 기술수준을 정의한 문헌 "D" 본 국제출원에서 출원인이 인용한 문헌 "E" 국제출원일보다 빠른 출원일 또는 우선일을 가지나 국제출원일 이후에 공개된 선출원 또는 특허 문헌 "L" 우선권 주장에 의문을 제기하는 문헌 또는 다른 인용문헌의 공개일 또는 다른 특별한 이유(이유를 명시)를 밝히기 위하여 인용된 문헌 "O" 구두 개시, 사용, 전시 또는 기타 수단을 언급하고 있는 문헌 "P" 우선일 이후에 공개되었으나 국제출원일 이전에 공개된 문헌 "T" 국제출원일 또는 우선일 후에 공개된 문헌으로, 출원과 상충하지 않으며 발명의 기초가 되는 원리나 이론을 이해하기 위해 인용된 문헌 "X" 특별한 관련이 있는 문헌. 해당 문헌 하나만으로 청구된 발명의 신규성 또는 진보성이 없는 것으로 본다. "Y" 특별한 관련이 있는 문헌. 해당 문헌이 하나 이상의 다른 문헌과 조합하는 경우로 그 조합이 당업자에게 자명한 경우 청구된 발명은 진보성이 없는 것으로 본다. "&" 동일한 대응특허문헌에 속하는 문헌		
국제조사의 실제 완료일	국제조사보고서 발송일	
2022년02월03일 (03.02.2022)	2022년02월03일 (03.02.2022)	
ISA/KR의 명칭 및 우편주소	심사관	
대한민국 특허청 (35208) 대전광역시 서구 청사로 189, 4동 (둔산동, 정부대전청사)	박혜련	
팩스 번호 +82-42-481-8578	전화번호 +82-42-481-3463	

국제조사보고서에서 인용된 특허문헌	공개일	대응특허문헌	공개일
KR 10-1255250 B1	2013/04/16	CN 103325977 A	2013/09/25
		CN 103325977 B	2017/12/22
		US 2013-0252063 A1	2013/09/26
		US 9324982 B2	2016/04/26
JP 2014-127342 A	2014/07/07	JP 6171332 B2	2017/08/02
JP 2018-206605 A	2018/12/27	JP 6885791 B2	2021/06/16
KR 10-1219237 B1	2013/01/07	KR 10-2012-0055770 A	2012/06/01
		US 2012-0129038 A1	2012/05/24
		US 9761849 B2	2017/09/12
US 2017-0244088 A1	2017/08/24	EP 3208866 A1	2017/08/23
		EP 3208866 B1	2018/09/26
		FR 3048129 A1	2017/08/25
		FR 3048129 B1	2020/04/17
		US 10840494 B2	2020/11/17