



(12) 实用新型专利

(10) 授权公告号 CN 220566676 U

(45) 授权公告日 2024.03.08

(21) 申请号 202322259404.X

(22) 申请日 2023.08.22

(73) 专利权人 上海杭贵阀门集团有限公司

地址 201400 上海市奉贤区金海公路6055号28幢1层

(72) 发明人 洪诗龙 洪翠兰

(74) 专利代理机构 长沙轩荣专利代理有限公司

43235

专利代理师 齐超

(51) Int. Cl.

F16K 27/04 (2006.01)

F16K 31/50 (2006.01)

F16L 23/024 (2006.01)

B01D 35/04 (2006.01)

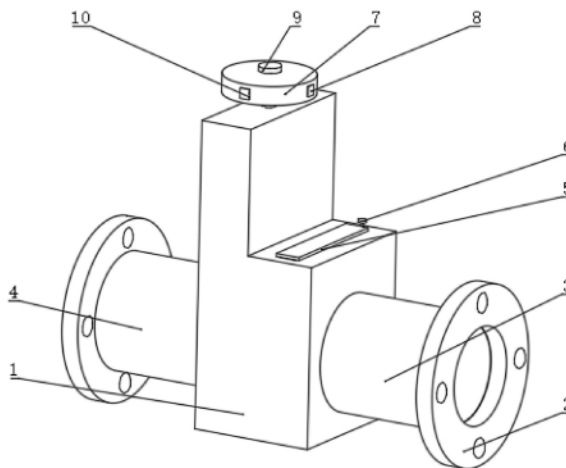
权利要求书1页 说明书3页 附图4页

(54) 实用新型名称

一种便于调节的闸阀

(57) 摘要

本实用新型公开了一种便于调节的闸阀,涉及闸阀技术领域,包括L型箱,所述L型箱一侧固定连接有进液管,所述L型箱另一侧固定连接有出液管,通过法兰,进而将L型箱固定安装在管道上,通过闸板的滑动,进而可对出液管进行密封同时也可对L型箱内侧的流量进行调节,进而使得边框在开口内侧滑动,使得边框从开口内侧滑出,进而使得过滤网从开口滑出,通过密封板,进而可对开口进行密封,进而使得在清理过滤网时,可对开口进行密封,使得L型箱内侧的液体不会从开口流出,以此解决了在对过滤网进行清洗时,将过滤网从连接管中拆卸下来,进水管中的液体容易流入连接管,使得液体从插孔中流出,进而使得液体造成浪费的问题。



1. 一种便于调节的闸阀,包括L型箱(1),其特征在于:所述L型箱(1)一侧固定连接有进液管(3),所述L型箱(1)另一侧固定连接有出液管(4),所述进液管(3)和出液管(4)相离侧均固定连接有法兰(2),所述L型箱(1)内侧靠近出液管(4)一端滑动连接有可对出液管(4)进行密封的闸板(11),所述L型箱(1)靠近进液管(3)一端滑动连接有边框(24),所述边框(24)内侧固定连接有过滤网(27),所述L型箱(1)靠近进液管(3)一侧顶部开设有开口(31),所述边框(24)与开口(31)内侧滑动连接,所述边框(24)顶部和底部均固定连接有密封板(5),两个所述密封板(5)均可对开口(31)进行密封。

2. 根据权利要求1所述的一种便于调节的闸阀,其特征在于:所述L型箱(1)靠近出液管(4)一侧开设有两个呈对称分布的导向槽(12),两个所述导向槽(12)内侧均滑动连接有导向块(14),两个所述导向块(14)均与闸板(11)固定连接,所述闸板(11)顶部开设有螺纹孔一(13),所述螺纹孔一(13)内侧螺纹连接有螺纹杆一(15),所述螺纹杆一(15)顶部与L型箱(1)顶部转动连接。

3. 根据权利要求2所述的一种便于调节的闸阀,其特征在于:所述螺纹杆一(15)顶部固定连接转轮(7),所述转轮(7)上开设有多个均匀分布的插孔(10),多个所述插孔(10)内侧均滑动连接有插杆(8)。

4. 根据权利要求3所述的一种便于调节的闸阀,其特征在于:所述转轮(7)中央开设有活动槽(19),所述转轮(7)顶部转动连接有连接轴(17),所述连接轴(17)底部延伸至活动槽(19)内侧且固定连接有锥齿轮一(18),所述插杆(8)靠近活动槽(19)一端开设有螺纹孔二(22),所述螺纹孔二(22)内侧螺纹连接有螺纹杆二(21),所述螺纹杆二(21)一端延伸至活动槽(19)内侧且固定连接有锥齿轮二(20),所述锥齿轮二(20)与锥齿轮一(18)啮合,所述活动槽(19)内侧顶部固定连接固定板(16),所述螺纹杆二(21)转动连接在固定板(16)上。

5. 根据权利要求4所述的一种便于调节的闸阀,其特征在于:所述连接轴(17)顶部固定连接转盘(9)。

6. 根据权利要求1所述的一种便于调节的闸阀,其特征在于:所述L型箱(1)靠近进液管(3)一端内壁开设有滑槽一(26)和滑槽二(30),所述滑槽一(26)内侧滑动连接有滑块一(23),所述滑槽二(30)内侧转动连接有螺纹杆三(29),所述螺纹杆三(29)上螺纹连接有滑块二(28),所述滑块二(28)与滑槽二(30)内侧滑动连接,所述滑块一(23)与滑块二(28)均与边框(24)底部的密封板(5)固定连接,所述L型箱(1)顶部一侧转动连接有转手轮(6),所述转手轮(6)底部延伸至滑槽二(30)内侧且与螺纹杆三(29)顶部固定连接。

## 一种便于调节的闸阀

### 技术领域

[0001] 本实用新型涉及闸阀技术领域,具体涉及一种便于调节的闸阀。

### 背景技术

[0002] 闸阀的启闭件是闸板,闸板的运动方向与流体方向相垂直,闸阀只能作全开和全关,不能作调节和节流;闸阀结构紧凑,阀门刚性好,通道流畅,流阻数小,密封面采用不锈钢和硬质合金,使用寿命长,采用PTFE填料,密封可靠,操作轻便灵活,使用十分广泛。

[0003] 公开号为CN216344003U的中国专利公开了一种便于调节的闸阀,包括连接管;连接管的两侧分别连通设置有进水管和出水管,连接管的内部形成有空腔,连接管的上端设置有安装壳,能够避免闸阀的内部产生堵塞的现象,保证了闸板的密封性能,但在使用过程中仍存在以下缺陷:在对过滤网进行清洗时,将过滤网从连接管中拆卸下来,进水管中的液体容易流入连接管,使得液体从插孔中流出,进而使得液体造成浪费,为此,我们提出一种便于调节的闸阀。

### 实用新型内容

[0004] 本实用新型的目的在于:为解决上述背景技术提出的问题,本实用新型提供了一种便于调节的闸阀。

[0005] 本实用新型为了实现上述目的具体采用以下技术方案:

[0006] 一种便于调节的闸阀,包括L型箱,所述L型箱一侧固定连接有进液管,所述L型箱另一侧固定连接有出液管,所述进液管和出液管相离侧均固定连接有法兰,所述L型箱内侧靠近出液管一端滑动连接有可对出液管进行密封的闸板,所述L型箱靠近进液管一端滑动连接有边框,所述边框内侧固定连接有过滤网,所述L型箱靠近进液管一侧顶部开设有开口,所述边框与开口内侧滑动连接,所述边框顶部和底部均固定连接有密封板,两个所述密封板均可对开口进行密封。

[0007] 进一步地,所述L型箱靠近出液管一侧开设有两个呈对称分布的导向槽,两个所述导向槽内侧均滑动连接有导向块,两个所述导向块均与闸板固定连接,所述闸板顶部开设有螺纹孔一,所述螺纹孔一内侧螺纹连接有螺纹杆一,所述螺纹杆一顶部与L型箱顶部转动连接。

[0008] 进一步地,所述螺纹杆一顶部固定连接有转轮,所述转轮上开设有多个均匀分布的插孔,多个所述插孔内侧均滑动连接有插杆。

[0009] 进一步地,所述转轮中央开设有活动槽,所述转轮顶部转动连接有连接轴,所述连接轴底部延伸至活动槽内侧且固定连接有锥齿轮一,所述插杆靠近活动槽一端开设有螺纹孔二,所述螺纹孔二内侧螺纹连接有螺纹杆二,所述螺纹杆二一端延伸至活动槽内侧且固定连接有锥齿轮二,所述锥齿轮二与锥齿轮一啮合,所述活动槽内侧顶部固定连接有固定板,所述螺纹杆二转动连接在固定板上。

[0010] 进一步地,所述连接轴顶部固定连接有转盘。

[0011] 进一步地,所述L型箱靠近进液管一端内壁开设有滑槽一和滑槽二,所述滑槽一内侧滑动连接有滑块一,所述滑槽二内侧转动连接有螺纹杆三,所述螺纹杆三上螺纹连接有滑块二,所述滑块二与滑槽二内侧滑动连接,所述滑块一与滑块二均与边框底部的密封板固定连接,所述L型箱顶部一侧转动连接有转手轮,所述转手轮底部延伸至滑槽二内侧且与螺纹杆三顶部固定连接。

[0012] 本实用新型的有益效果如下:

[0013] 本实用新型通过法兰,进而可将进液管和出液管固定在管道上,进而将L型箱固定安装在管道上,通过闸板的滑动,进而可对出液管进行密封同时也可对L型箱内侧的流量进行调节,边框可在L型箱内侧滑动,进而使得边框在开口内侧滑动,进而可带动过滤网滑动,使得边框从开口内侧滑出,进而使得过滤网从开口滑出,通过密封板,进而可对开口进行密封,进而使得在清理过滤网时,可对开口进行密封,使得L型箱内侧的液体不会从开口流出,以此解决了在对过滤网进行清洗时,将过滤网从连接管中拆卸下来,进水管中的液体容易流入连接管,使得液体从插孔中流出,进而使得液体造成浪费的问题。

## 附图说明

[0014] 图1是本实用新型立体图;

[0015] 图2是本实用新型结构示意图一;

[0016] 图3是本实用新型结构示意图二;

[0017] 图4是本实用新型图3中A处放大结构示意图;

[0018] 附图标记:1、L型箱;2、法兰;3、进液管;4、出液管;5、密封板;6、转手轮;7、转轮;8、插杆;9、转盘;10、插孔;11、闸板;12、导向槽;13、螺纹孔一;14、导向块;15、螺纹杆一;16、固定板;17、连接轴;18、锥齿轮一;19、活动槽;20、锥齿轮二;21、螺纹杆二;22、螺纹孔二;23、滑块一;24、边框;26、滑槽一;27、过滤网;28、滑块二;29、螺纹杆三;30、滑槽二;31、开口。

## 具体实施方式

[0019] 为使本实用新型实施例的目的、技术方案和优点更加清楚,下面将结合本实用新型实施例中的附图,对本实用新型实施例中的技术方案进行清楚、完整地描述。

[0020] 如图1-4所示,一种便于调节的闸阀,包括L型箱1,L型箱1一侧固定连接有用进液管3,L型箱1另一侧固定连接有用出液管4,进液管3和出液管4相离侧均固定连接有用法兰2,L型箱1内侧靠近出液管4一端滑动连接有可对出液管4进行密封的闸板11,L型箱1靠近进液管3一端滑动连接有边框24,边框24内侧固定连接有用过滤网27,L型箱1靠近进液管3一侧顶部开设有开口31,边框24与开口31内侧滑动连接,边框24顶部和底部均固定连接有用密封板5,两个密封板5均可对开口31进行密封,在一些实施例中,通过法兰2,进而可将进液管3和出液管4固定在管道上,进而将L型箱1固定安装在管道上,通过闸板11的滑动,进而可对出液管4进行密封同时也可对L型箱1内侧的流量进行调节,边框24可在L型箱1内侧滑动,进而使得边框24在开口31内侧滑动,进而可带动过滤网27滑动,使得边框24从开口31内侧滑出,进而使得过滤网27从开口31滑出,通过密封板5,进而可对开口31进行密封,进而使得在清理过滤网27时,可对开口31进行密封,使得L型箱1内侧的液体不会从开口31流出,以此解决了在对过滤网进行清洗时,将过滤网从连接管中拆卸下来,进水管中的液体容易流入连接管,使得

液体从插孔中流出,进而使得液体造成浪费的问题。

[0021] 如图3所示,在一些实施例中,L型箱1靠近出液管4一侧开设有两个呈对称分布的导向槽12,两个导向槽12内侧均滑动连接有导向块14,两个导向块14均与闸板11固定连接,闸板11顶部开设有螺纹孔一13,螺纹孔一13内侧螺纹连接有螺纹杆一15,螺纹杆一15顶部与L型箱1顶部转动连接,螺纹杆一15在螺纹孔一13内侧转动,进而使得闸板11在L型箱1内侧滑动,使得导向块14在导向槽12内侧滑动,使得闸板11可在L型箱1内侧上下滑动。

[0022] 如图1-4所示,在一些实施例中,螺纹杆一15顶部固定连接转轮7,转轮7上开设有多个均匀分布的插孔10,多个插孔10内侧均滑动连接有插杆8,通过插杆8在插孔10内侧滑动,进而方便对转轮7进行转动,使得在转动转轮7时,避免出现打滑。

[0023] 如图4所示,在一些实施例中,转轮7中央开设有活动槽19,转轮7顶部转动连接有连接轴17,连接轴17底部延伸至活动槽19内侧且固定连接有锥齿轮一18,插杆8靠近活动槽19一端开设有螺纹孔二22,螺纹孔二22内侧螺纹连接有螺纹杆二21,螺纹杆二21一端延伸至活动槽19内侧且固定连接有锥齿轮二20,锥齿轮二20与锥齿轮一18啮合,活动槽19内侧顶部固定连接固定板16,螺纹杆二21转动连接在固定板16上,转动连接轴17,进而带动锥齿轮一18转动,进而带动锥齿轮二20转动,进而带动螺纹杆二21在固定板16上转动,进而使得螺纹杆二21在螺纹孔二22内侧转动,进而使得插杆8在插孔10内侧滑动。

[0024] 如图1和图4所示,在一些实施例中,连接轴17顶部固定连接转盘9,通过转动转盘9,进而可带动连接轴17转动。

[0025] 如图1和图2所示,在一些实施例中,L型箱1靠近进液管3一端内壁开设有滑槽一26和滑槽二30,滑槽一26内侧滑动连接有滑块一23,滑槽二30内侧转动连接有螺纹杆三29,螺纹杆三29上螺纹连接有滑块二28,滑块二28与滑槽二30内侧滑动连接,滑块一23与滑块二28均与边框24底部的密封板5固定连接,L型箱1顶部一侧转动连接有转手轮6,转手轮6底部延伸至滑槽二30内侧且与螺纹杆三29顶部固定连接,转动转手轮6,进而带动螺纹杆三29转动,使得滑块二28在滑槽二30内侧滑动,进而带动边框24滑动,使得滑块一23在滑槽一26内侧滑动,使得边框24可平稳滑动。

[0026] 对所公开的实施例的上述说明,使本领域专业技术人员能够实现或使用本实用新型。对这些实施例的多种修改对本领域的专业技术人员来说将是显而易见的,本文中所定义的一般原理可以在不脱离本实用新型的精神或范围的情况下,在其它实施例中实现。因此,本实用新型将不会被限制于本文所示的这些实施例,而是要符合与本文所公开的原理和新颖特点相一致的最宽的范围。

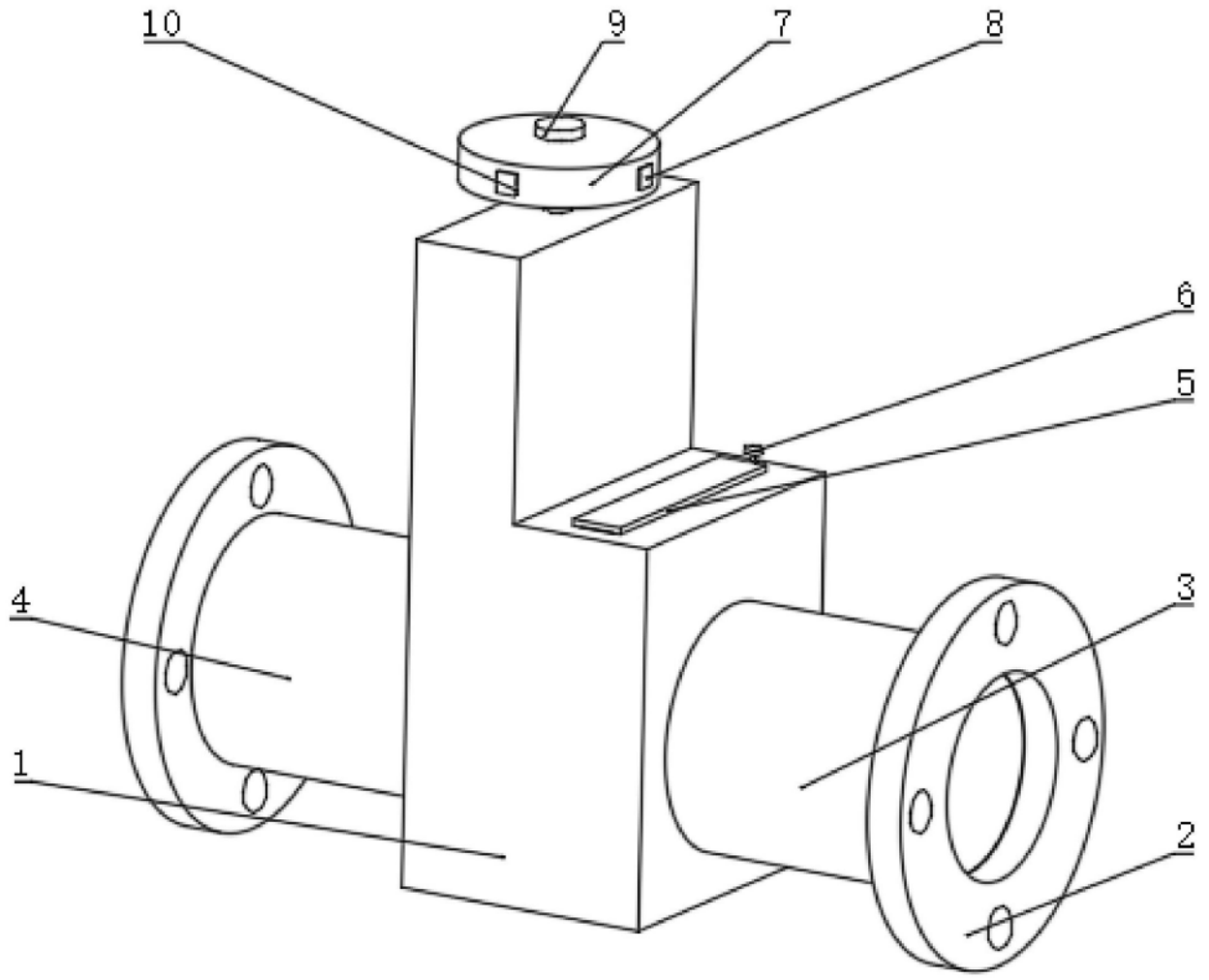


图1

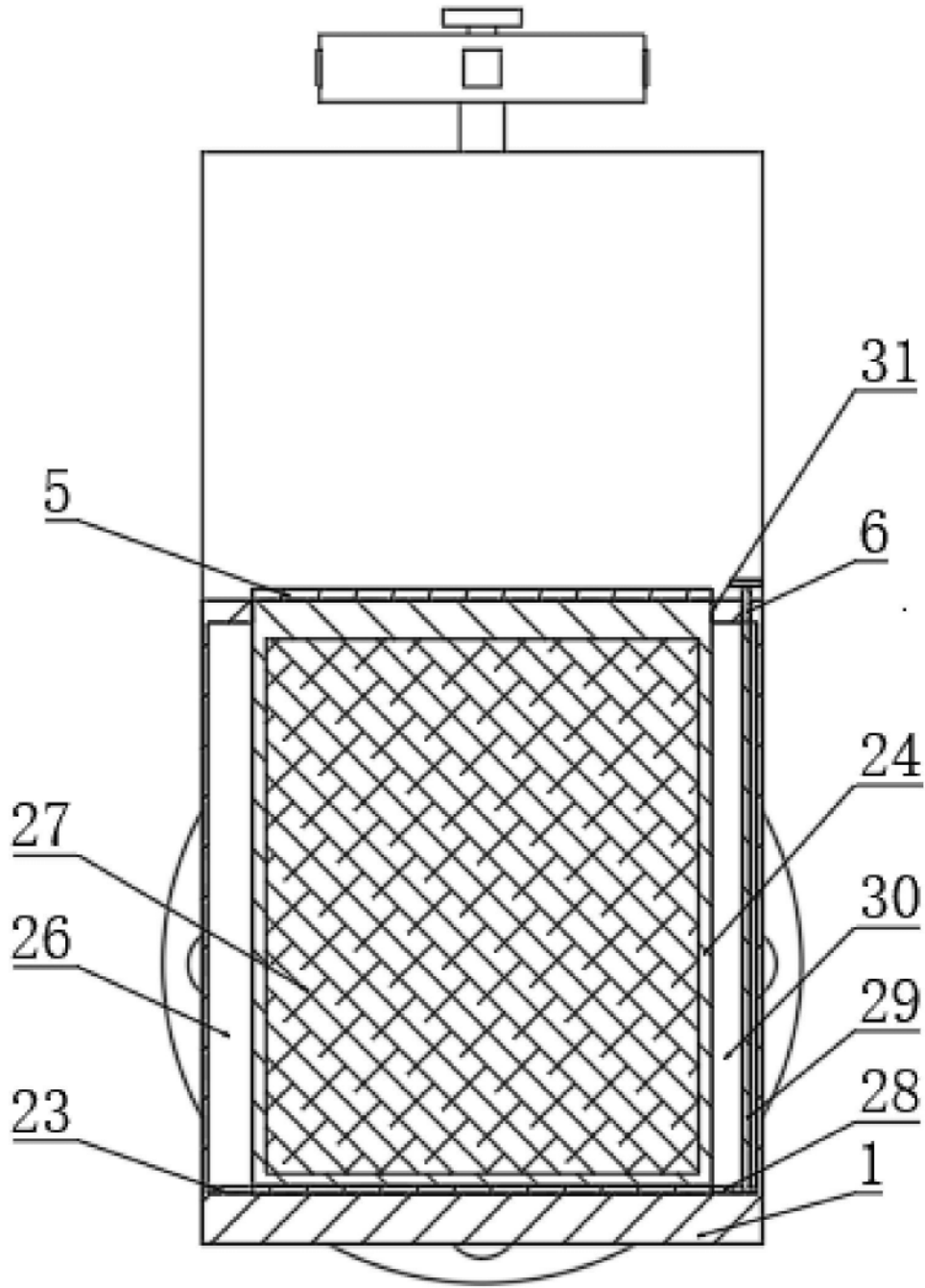


图2

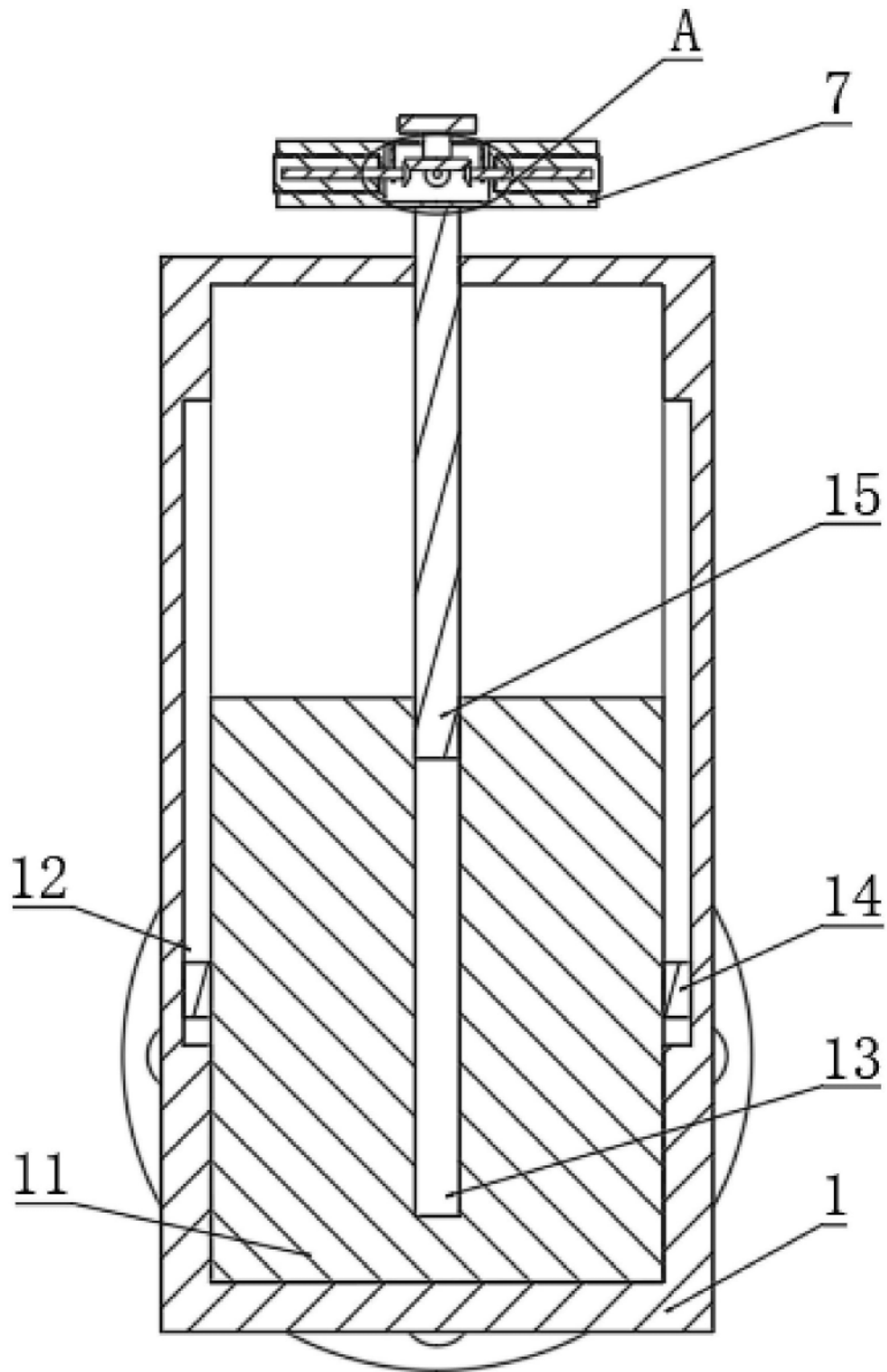


图3

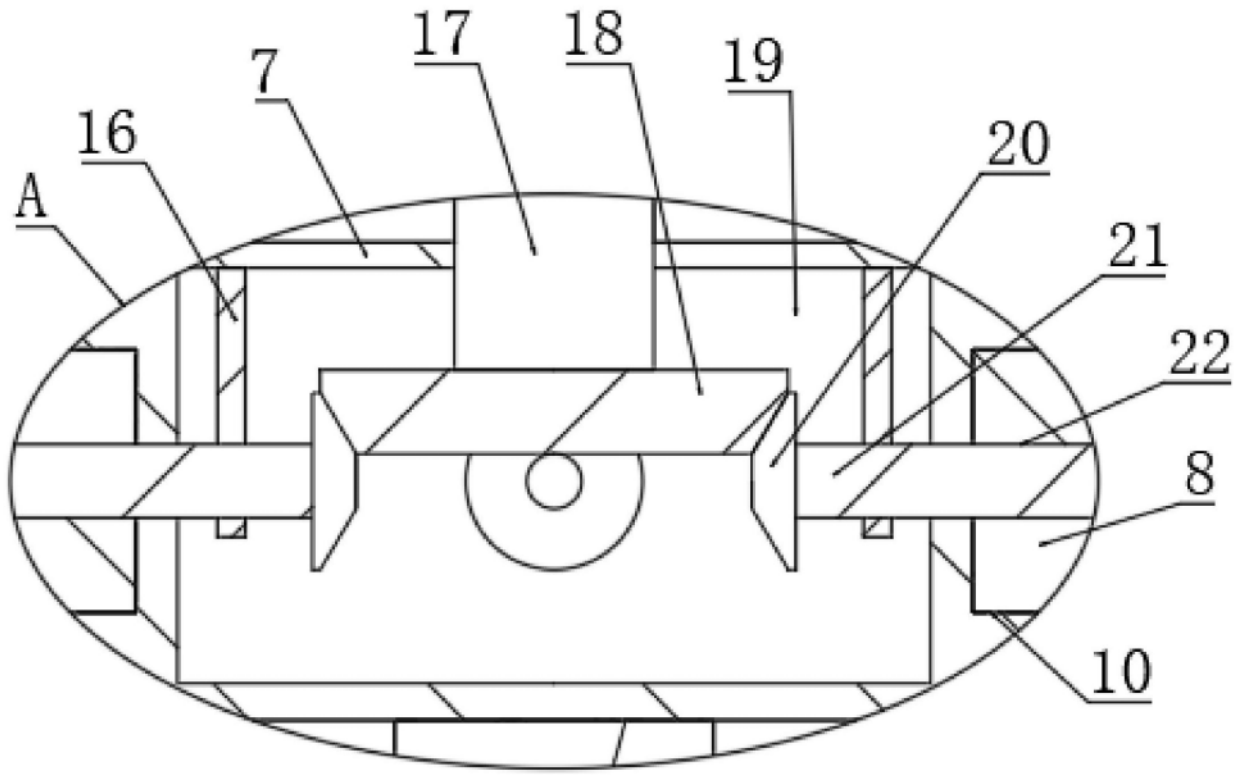


图4