



(12) 实用新型专利

(10) 授权公告号 CN 202589325 U

(45) 授权公告日 2012. 12. 12

(21) 申请号 201220235959. X

(22) 申请日 2012. 05. 23

(73) 专利权人 广东新宝电器股份有限公司
地址 528300 广东省佛山市顺德区勒流镇政和南路

(72) 发明人 郭建刚 陈水兵

(74) 专利代理机构 佛山市粤顺知识产权代理事务所 44264

代理人 唐强熙

(51) Int. Cl.

A47J 37/08(2006. 01)

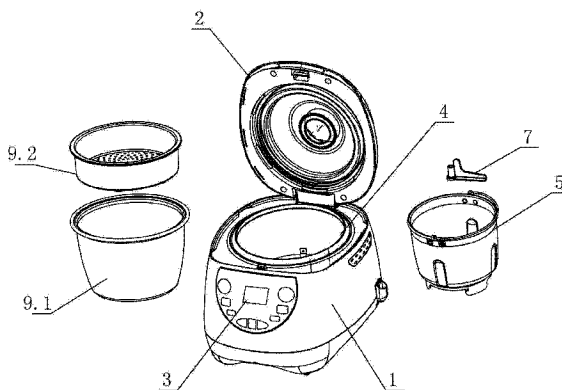
权利要求书 1 页 说明书 2 页 附图 5 页

(54) 实用新型名称

带蒸煮功能的面包机

(57) 摘要

一种带蒸煮功能的面包机,包括机身、上盖、控制面板以及位于机身内的烤箱体,其中烤箱体内设有发热元件及可安装在烤箱体内部的面包桶,面包桶内设有搅拌叶片,搅拌叶片与设置在机身内的驱动装置连接,其特征是烤箱体内可安装有锅组配件,锅组配件可与面包桶替换安装,其锅组配件包括锅体和蒸盘。所述锅体可贴合烤箱体内部的发热元件安装,并通过接触式传导实现加热;所述面包桶通过发热元件辐射的方式加热。本实用新型通过在现有面包机的烤箱体内增加了一套锅组配件,锅组配件可以与面包桶替换安装在烤箱体内,从而实现面包机增加了蒸、煮、慢炖三种功能。



1. 一种带蒸煮功能的面包机,包括机身(1)、上盖(2)、控制面板(3)以及位于机身内的烤箱体(4),其中烤箱体内设有发热元件(6)及可安装在烤箱体内的面包桶(5),面包桶内设有搅拌叶片(7),搅拌叶片与设置在机身内的驱动装置(8)连接,其特征是烤箱体内可安装有锅组配件(9),锅组配件可与面包桶替换安装,其锅组配件包括锅体(9.1)和蒸盘(9.2)。

2. 根据权利要求1所述带蒸煮功能的面包机,其特征是所述锅体(9.1)可贴合烤箱体(4)内的发热元件(6)安装,并通过接触式传导实现加热;所述面包桶(5)通过发热元件辐射的方式加热。

3. 根据权利要求2所述带蒸煮功能的面包机,其特征是所述烤箱体内的发热元件(6)设置在烤箱体(4)的底部,或是设置在烤箱体底部及侧壁上;所述烤箱体内的发热元件可以是一个,也可以是多个。

4. 根据权利要求1-3任一项所述带蒸煮功能的面包机,其特征是所述发热元件(6)可以是发热管(6.1)、发热盘(6.2)或发热丝电热元件。

5. 根据权利要求4所述带蒸煮功能的面包机,其特征是所述锅组配件(9)还可以包含带有提手和多个透气孔的锅盖(9.3),其放置在锅体(9.1)的顶部。

6. 根据权利要求5所述带蒸煮功能的面包机,其特征是所述锅体(9.1)为桶状结构,蒸盘(9.2)为设有多个通孔的盘状结构,所述蒸盘放置在锅体内。

7. 根据权利要求1所述带蒸煮功能的面包机,其特征是所述机身(1)为圆形、椭圆形、或多边形。

带蒸煮功能的面包机

技术领域

[0001] 本实用新型涉及一种面包机,特别是一种带蒸煮功能的面包机。

背景技术

[0002] 原有的全自动面包机除了全自动做面包,还可实现烘烤功能,它通过发热管的幅射式加热实现面包的烘烤,但基本没有蒸、煮、慢炖的功能。市场上也有带煮饭和自动做面包功能的面包机,但它只是增加了煮的功能,没有做到蒸的功能。如中国专利文献号 CN202020334U 于 2011 年 11 月 2 日公开的一种制面包机与调理器的结合,包含操作面板、本体、内腔、马达、传动装置、上盖、面包桶、搅拌刀及发热器的基础上,将面包桶及搅拌刀换掉,换成底面无开口的内锅,即可成为调理器。据称,其仅要在上盖内盖紧密装置的改善,加上温度感应器,并且,改善下电热器的传热性能,外加中间发热器及外面披复保温材料后,便可利用时间及温度的控制,来烹煮食品,成为多用途的电热调理器。但是,该设计方案结构复杂,而且生产成本较高,并只是增加了烹煮的功能。因此,有必要作进一步改进。

实用新型内容

[0003] 本实用新型的目的旨在提供一种结构简单可靠、生产成本低、多功能的带蒸煮功能的面包机,以克服现有技术中的不足之处。

[0004] 按此目的设计的一种带蒸煮功能的面包机,包括机身、上盖、控制面板以及位于机身内的烤箱体,其中烤箱体内设有发热元件及可安装在烤箱体内的面包桶,面包桶内设有搅拌叶片,搅拌叶片与设置在机身内的驱动装置连接,其结构特征是烤箱体内可安装有锅组配件,锅组配件可与面包桶替换安装,其锅组配件包括锅体和蒸盘。

[0005] 所述锅体可贴合烤箱体内的发热元件安装,并通过接触式传导实现加热;所述面包桶通过发热元件辐射的方式加热。

[0006] 所述烤箱体内的发热元件设置在烤箱体的底部,或是设置在烤箱体底部及侧壁上;所述烤箱体内的发热元件可以是一个,也可以是多个。

[0007] 所述发热元件可以是发热管、发热盘或发热丝电热元件。

[0008] 所述锅组配件还可以包含带有提手和多个透气孔的锅盖,其放置在锅体的顶部。

[0009] 所述锅体为桶状结构,蒸盘为设有多个通孔的盘状结构,所述蒸盘放置在锅体内。所述机身为圆形、椭圆形、或多边形。

[0010] 本实用新型通过在现有面包机的烤箱体内增加了一套锅组配件,锅组配件可以与面包桶替换安装在烤箱体内。将锅组配件的锅体内部装上一定容量的水,然后放入蒸盘,将食物放在蒸盘上。将整个锅组件放入面包机烤箱体内部,其锅体的底部是贴合在面包机的发热元件上,通过接触热传导方式实现对锅体加热,从而实现面包机增加了蒸、煮、慢炖三种功能。其具有结构可靠、生产成本低、多功能的优点。

附图说明

- [0011] 图 1 为本实用新型一实施例的分解结构示意图；
- [0012] 图 2 为一实施例中使用做面包功能的结构示意图；
- [0013] 图 3 为一实施例中使用蒸功能的结构示意图；
- [0014] 图 4 为一实施例中使用煮功能的结构示意图；
- [0015] 图 5 为第二实施例的分解结构示意图；
- [0016] 图 6 为第二实施例中使用做面包功能的结构示意图；
- [0017] 图 7 为第二实施例中使用蒸功能的结构示意图；
- [0018] 图 8 为第二实施例中锅体与机身的分解装配图；
- [0019] 图 9 为第二实施例中锅组配件与机身的组合装配图。
- [0020] 图中：1 为机身，2 为上盖，3 为控制面板，4 为烤箱体，5 为面包桶，6 为发热元件，6.1 发热管，6.2 发热盘，7 为搅拌叶片，8 为驱动装置，9 为锅组配件，9.1 为锅体，9.2 为蒸盘，9.3 为锅盖。

具体实施方式

[0021] 下面结合附图及实施例对本实用新型作进一步描述。

[0022] 第一实施例：(烤箱体内多个发热元件)

[0023] 参见图 1- 图 4，一种带蒸煮功能的面包机，包括机身 1、上盖 2、控制面板 3 以及位于机身 1 内的烤箱体 4，其中烤箱体 4 的侧壁装配有发热管 6.1，烤箱体 4 的底部装配有发热盘 6.2。面包桶 5 可安装在烤箱体 4 内，面包桶 5 内设有搅拌叶片 7，搅拌叶片 7 与设置在机身 1 内的驱动装置 8 连接，位于烤箱体 4 内的面包桶 5 可与锅组配件 9 替换装配；锅组配件 9 包括锅体 9.1 和蒸盘 9.2。锅体 9.1 为圆形桶状结构，蒸盘 9.2 为底部设有多个通孔的盘状结构，蒸盘 9.2 放置在锅体 9.1 内。机身 1 的外形可根据市场需求设计。将锅组配件 9 装入烤箱体 4 内时与发热元件 6 是接触式传导加热；而将面包桶 5 装入烤箱体 4 内时，是通过其发热元件 6 的辐射式加热。

[0024] 第二实施例：(烤箱体内一个发热元件)

[0025] 参见图 5- 图 9，本实施例与第一实施例的不同之处是烤箱体 4 内只有一个发热元件 6，为设置在烤箱体 4 底部的发热管 6.1。锅体 9.1 为方形桶状结构，蒸盘 9.2 为底部设有多个通孔的盘板结构；并在锅体 9.1 的顶部还套装有包含有提手和多个透气孔的锅盖 9.3。其它未述部分，同第一实施例。

[0026] 本实用新型各功能的实现原理：

[0027] 将锅组配件 9 的锅体 9.1 内部装上一定容量的水，然后放入蒸盘 9.2，将食物放在蒸盘 9.2 上。将整个锅组配件 9 放入面包机烤箱体 4 内部，其锅体 9.1 的底部是放在烤箱体 4 底部的发热元件 6 上，通过接触热传导方式实现对锅体 9.1 加热，当锅体 9.1 内的水沸腾后产生的蒸汽从而实现面包机的蒸煮功能。取掉蒸盘 9.2 后可以实现面包机的煮食物功能。其做面包的功能与传统面包机没有区别，还是通过发热元件 6 辐射的方式实现面包的烘烤。

[0028] 上述实例仅仅为清楚地说明本实用新型所作的举例，而并非对本实用新型实施方式的限定，在不偏离本实用新型的技术解决方案的前提下，对本实用新型所作的本领域技术人员容易实现的任何修改或改进均属于本实用新型所要求的保护的范畴。

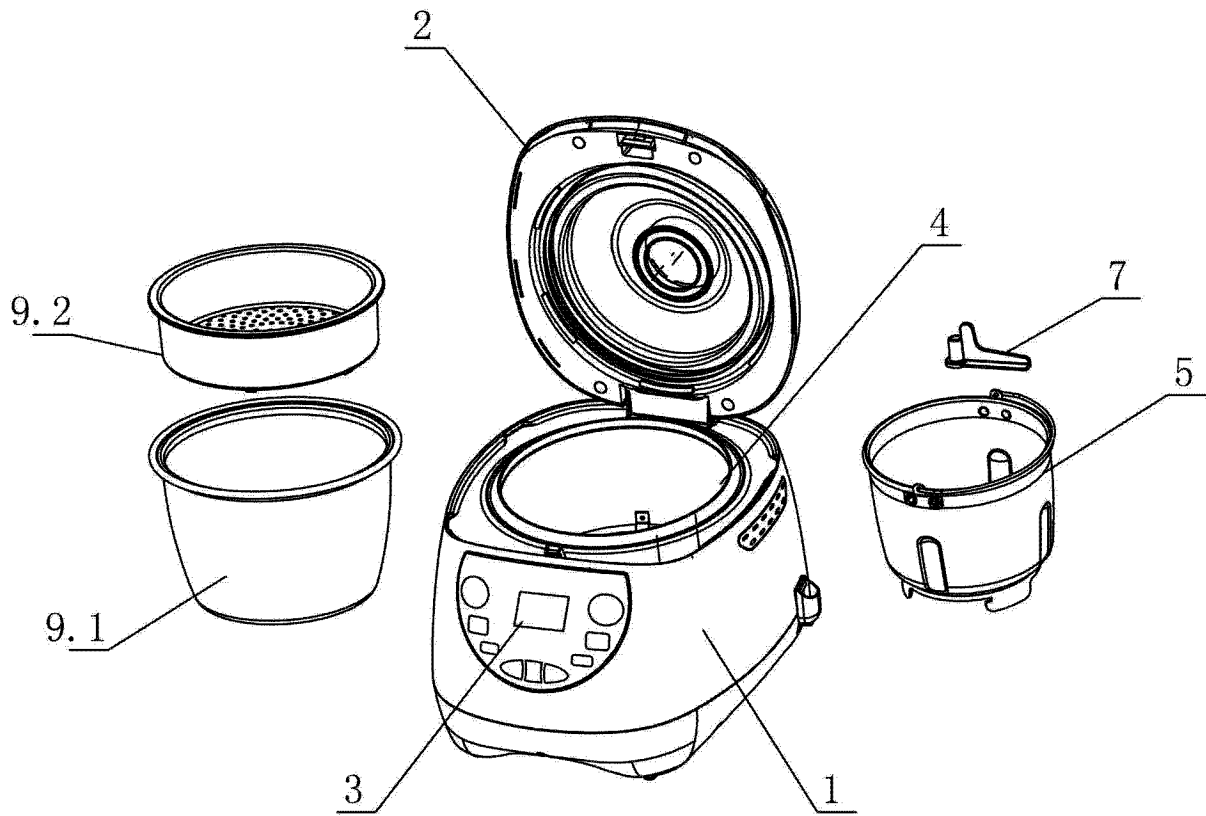


图 1

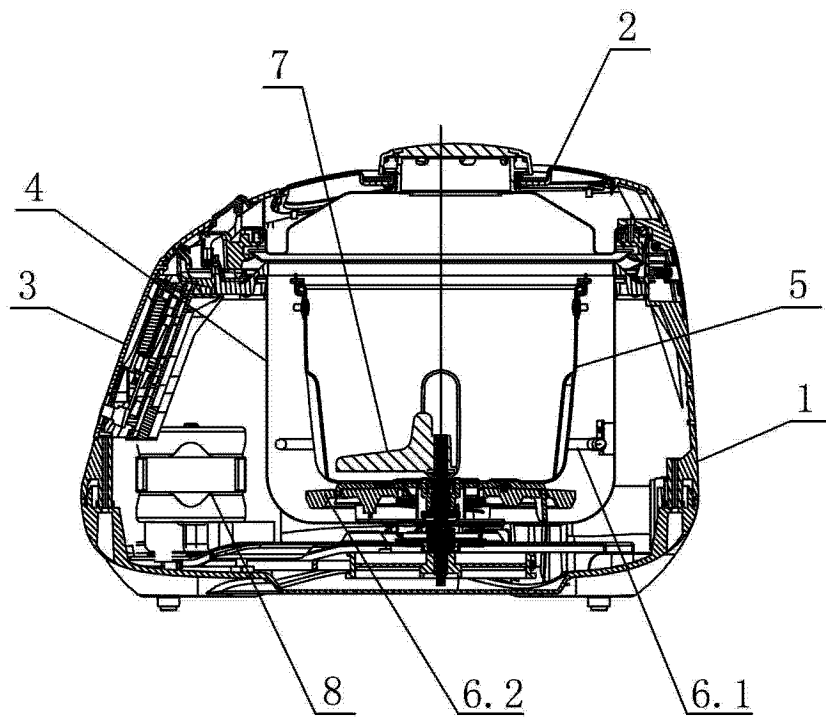


图 2

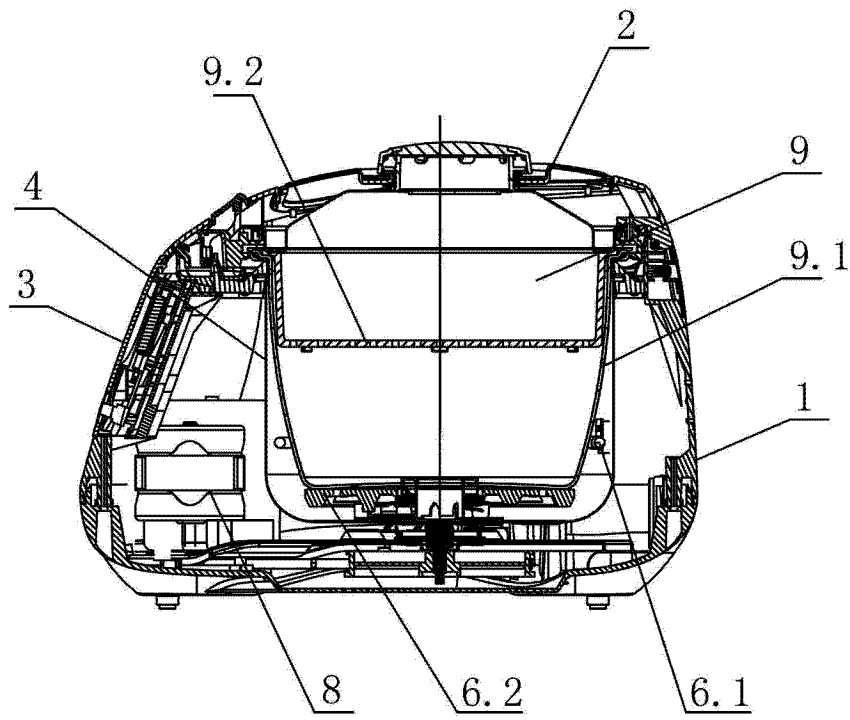


图 3

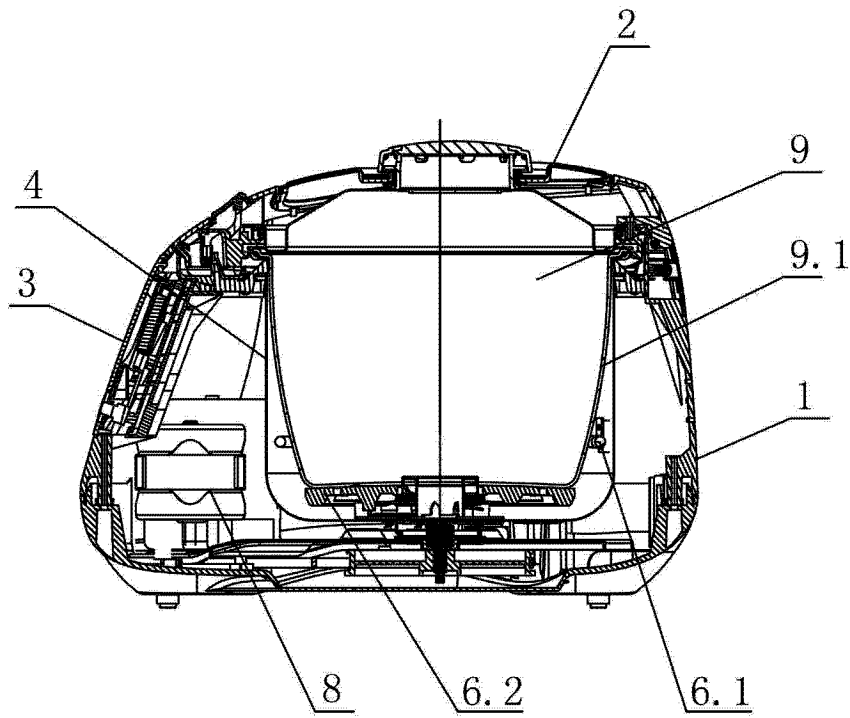


图 4

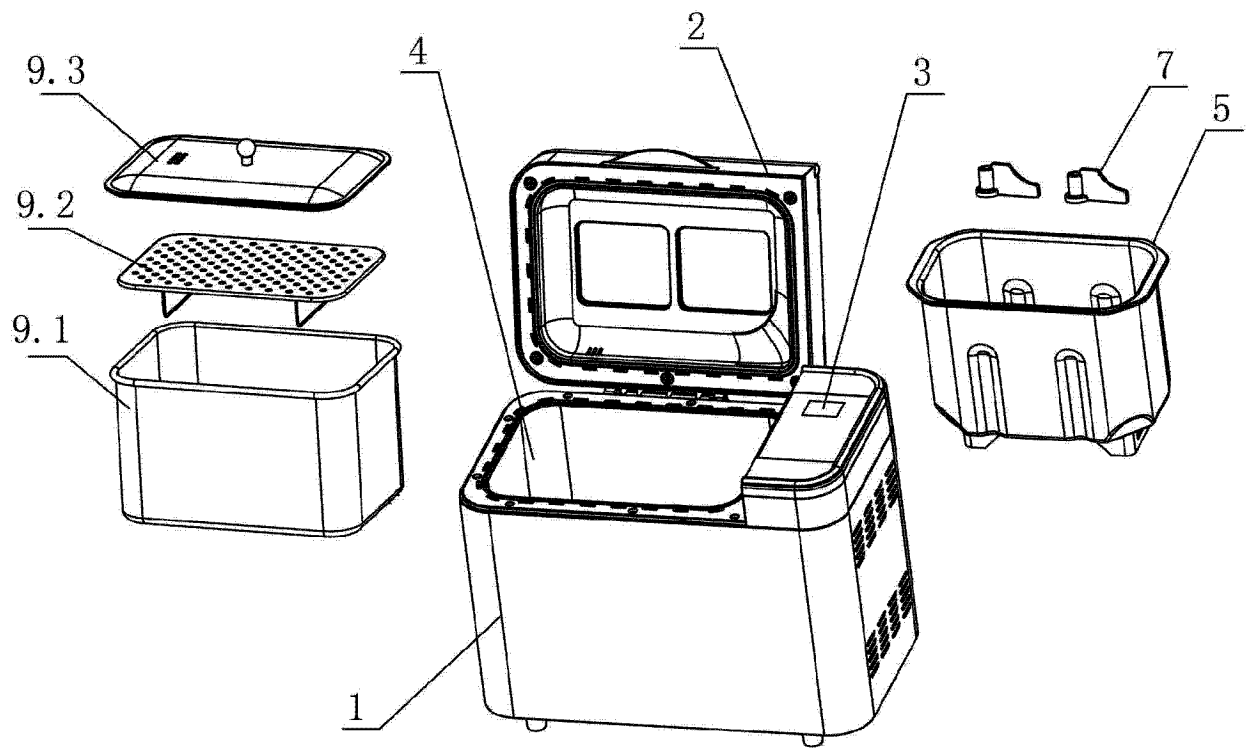


图 5

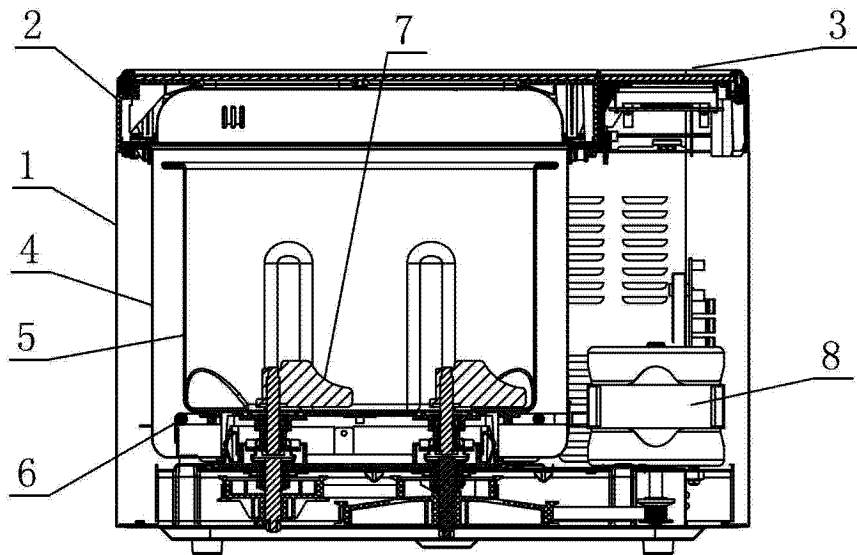


图 6

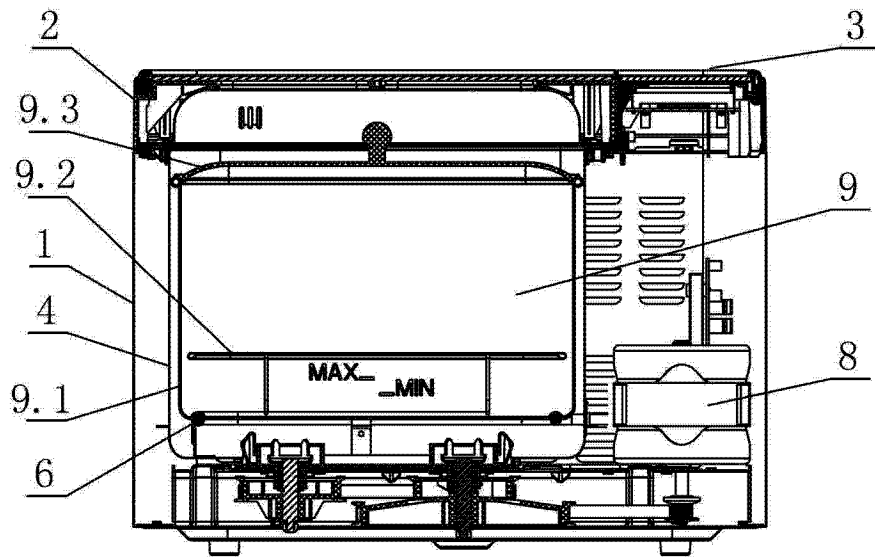


图 7

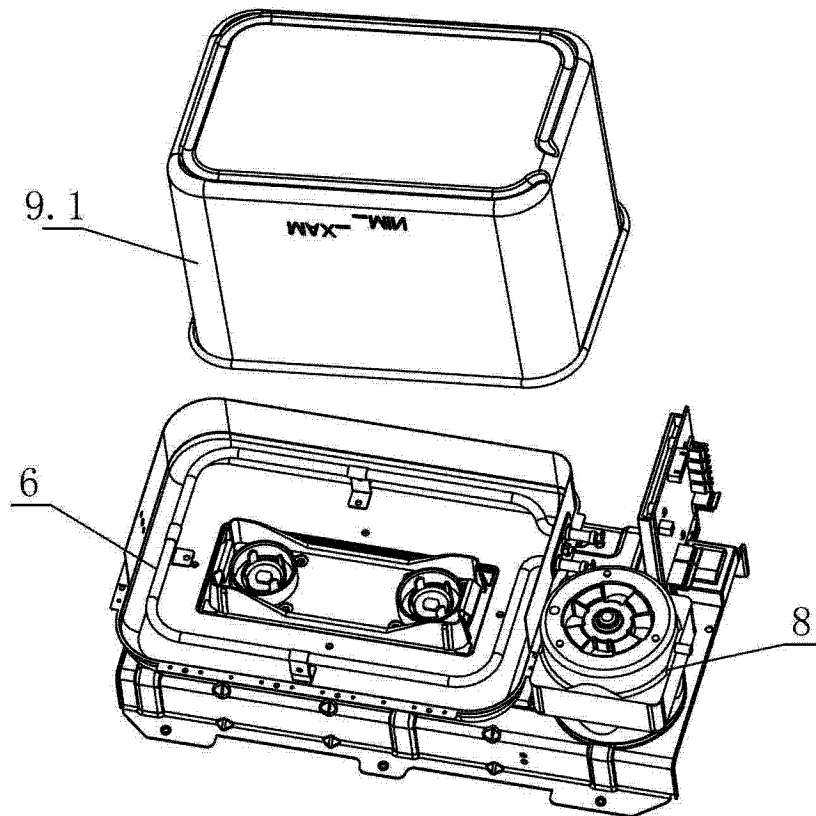


图 8

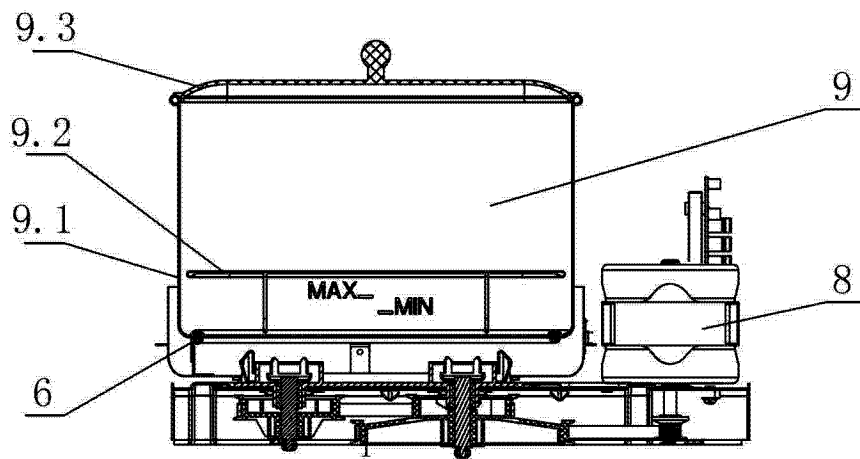


图 9