

(12) NACH DEM VERTRAG ÜBER DIE INTERNATIONALE ZUSAMMENARBEIT AUF DEM GEBIET DES
PATENTWESENS (PCT) VERÖFFENTLICHTE INTERNATIONALE ANMELDUNG

(19) Weltorganisation für geistiges
Eigentum

Internationales Büro

(43) Internationales
Veröffentlichungsdatum
25. Juli 2013 (25.07.2013)



(10) Internationale Veröffentlichungsnummer
WO 2013/107635 A3

- (51) **Internationale Patentklassifikation:**
A61N 1/32 (2006.01) *A61H 7/00* (2006.01)
A61N 1/04 (2006.01)
- (21) **Internationales Aktenzeichen:** PCT/EP2013/000112
- (22) **Internationales Anmeldedatum:**
16. Januar 2013 (16.01.2013)
- (25) **Einreichungssprache:** Deutsch
- (26) **Veröffentlichungssprache:** Deutsch
- (30) **Angaben zur Priorität:**
10 2012 000 563.6
16. Januar 2012 (16.01.2012) DE
10 2012 009 514.7 14. Mai 2012 (14.05.2012) DE
- (71) **Anmelder:** SWISS SPA SYSTEM LTD.; Unit B, 3/F, Eton Building, 288 Des Voeux Road Central, Hong Kong (CN).
- (72) **Erfinder:** GIMELLI, Bruno; Augsburgener Str. 19, CH-3952 Zollikofen (DE). DOYLE, Jr., James N.; 2680 Bradley Road, Westlake, OH 44145 (US).
- (74) **Anwalt:** HEBING, Norbert; Frankfurter Strasse 34, 61231 Bad Nauheim (DE).
- (81) **Bestimmungsstaaten** (soweit nicht anders angegeben, für jede verfügbare nationale Schutzrechtsart): AE, AG, AL, AM, AO, AT, AU, AZ, BA, BB, BG, BH, BN, BR, BW, BY, BZ, CA, CH, CL, CN, CO, CR, CU, CZ, DE, DK, DM, DO, DZ, EC, EE, EG, ES, FI, GB, GD, GE, GH, GM, GT, HN, HR, HU, ID, IL, IN, IS, JP, KE, KG, KM, KN, KP, KR, KZ, LA, LC, LK, LR, LS, LT, LU, LY, MA, MD, ME, MG, MK, MN, MW, MX, MY, MZ, NA, NG, NI, NO, NZ, OM, PA, PE, PG, PH, PL, PT, QA, RO, RS, RU, RW, SC, SD, SE, SG, SK, SL, SM, ST, SV, SY, TH, TJ, TM, TN, TR, TT, TZ, UA, UG, US, UZ, VC, VN, ZA, ZM, ZW.
- (84) **Bestimmungsstaaten** (soweit nicht anders angegeben, für jede verfügbare regionale Schutzrechtsart): ARIPO (BW, GH, GM, KE, LR, LS, MW, MZ, NA, RW, SD, SL, SZ, TZ, UG, ZM, ZW), eurasisches (AM, AZ, BY, KG, KZ, RU, TJ, TM), europäisches (AL, AT, BE, BG, CH, CY, CZ, DE, DK, EE, ES, FI, FR, GB, GR, HR, HU, IE, IS, IT, LT, LU, LV, MC, MK, MT, NL, NO, PL, PT, RO, RS, SE, SI, SK, SM, TR), OAPI (BF, BJ, CF, CG, CI, CM, GA, GN, GQ, GW, ML, MR, NE, SN, TD, TG).

Erklärungen gemäß Regel 4.17:

— hinsichtlich der Berechtigung des Anmelders, ein Patent zu beantragen und zu erhalten (Regel 4.17 Ziffer ii)

[Fortsetzung auf der nächsten Seite]

(54) **Title:** HAND-HELD DEVICE FOR ELECTRICALLY ASSISTED DERMAL TREATMENT

(54) **Bezeichnung :** IN EINER HAND HALTBARES GERÄT ZUR ELEKTRISCH UNTERSTÜTZTEN HAUTBEHANDLUNG

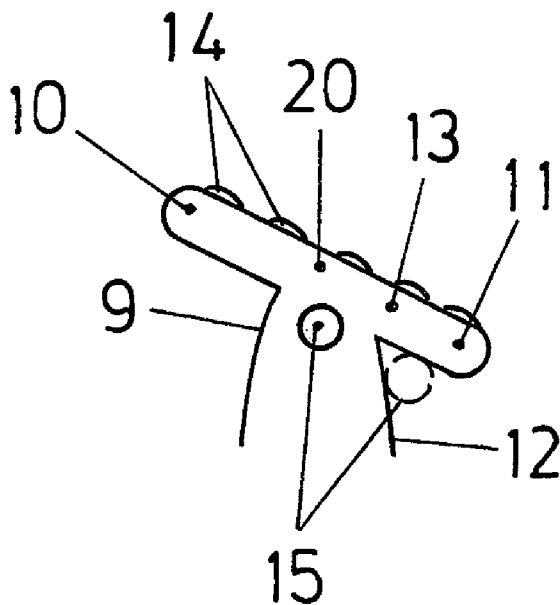


Fig. 3

(57) **Abstract:** The invention relates to a hand-held device for the electrically assisted dermal treatment whereby current is passed into the skin from an external electric circuit via an electrode (20) so that active ingredients from cream applied earlier onto the skin can be better absorbed by the skin. To aid this effect, a cap (9) of the device, which cap functions as the electrode (20), is provided with a vibrator (15) such that the electrode (20) vibrates on the skin, thereby working the cream into the skin.

(57) **Zusammenfassung:** Es wird ein in einer Hand haltbares Gerät zur elektrisch unterstützten Hautbehandlung vorgestellt, bei der in einem externen Stromkreis Strom über eine Elektrode (20) in die Haut geleitet wird, so dass Wirkstoffe aus einer zuvor auf die Hand aufgetragenen Creme besser in die Haut eindringen können. Dieser Effekt wird unterstützt, indem eine Kappe (9) des Gerätes, die als Elektrode (20) fungiert, mit einem Vibrator (15) versehen ist, so dass die Elektrode (20) auf der Haut vibriert, wodurch die Creme in die Haut eingearbeitet wird.

WO 2013/107635 A3



— *Erfindererklärung (Regel 4.17 Ziffer iv)*

Veröffentlicht:

— *mit internationalem Recherchenbericht (Artikel 21 Absatz 3)*

— *vor Ablauf der für Änderungen der Ansprüche geltenden Frist; Veröffentlichung wird wiederholt, falls Änderungen eingehen (Regel 48 Absatz 2 Buchstabe h)*

— *mit Informationen über die Einbeziehung von fehlenden Teilen und/oder Bestandteilen durch Verweis (Regel 20 Absatz 6)*

(88) Veröffentlichungsdatum des internationalen Recherchenberichts:

20. Februar 2014

INTERNATIONAL SEARCH REPORT

International application No
PCT/EP2013/000112

A. CLASSIFICATION OF SUBJECT MATTER
 INV. A61N1/32 A61N1/04 A61H7/00
 ADD.

According to International Patent Classification (IPC) or to both national classification and IPC

B. FIELDS SEARCHED

Minimum documentation searched (classification system followed by classification symbols)
 A61N A61H

Documentation searched other than minimum documentation to the extent that such documents are included in the fields searched

Electronic data base consulted during the international search (name of data base and, where practicable, search terms used)
 EPO-Internal, WPI Data

C. DOCUMENTS CONSIDERED TO BE RELEVANT

| Category* | Citation of document, with indication, where appropriate, of the relevant passages | Relevant to claim No. |
|-----------|---|-----------------------|
| X | WO 2005/087308 A1 (PROVENTURE FAR EAST LTD [US]; COOK STUART A [US]; GIMELLI BRUNO [CH];) 22 September 2005 (2005-09-22) page 6, line 15 - line 18 page 7, line 19 - line 26 page 12, line 24 - line 28; claim 13 ----- | 1-25 |
| X | EP 2 384 707 A1 (BRAUN GMBH [DE]) 9 November 2011 (2011-11-09) paragraph [0059] - paragraph [0083] ----- | 1-25 |
| X | US 6 385 487 B1 (HENLEY JULIAN L [US]) 7 May 2002 (2002-05-07) figures 1,5,6,7 ----- | 1-25 |
| X | EP 2 277 585 A2 (BIOPHORETIC THERAPEUTIC SYSTEMS LLC [US]) 26 January 2011 (2011-01-26) figures 4,5,6,15 ----- | 1-25 |

Further documents are listed in the continuation of Box C. See patent family annex.

* Special categories of cited documents :

| | |
|---|--|
| "A" document defining the general state of the art which is not considered to be of particular relevance | "T" later document published after the international filing date or priority date and not in conflict with the application but cited to understand the principle or theory underlying the invention |
| "E" earlier application or patent but published on or after the international filing date | "X" document of particular relevance; the claimed invention cannot be considered novel or cannot be considered to involve an inventive step when the document is taken alone |
| "L" document which may throw doubts on priority claim(s) or which is cited to establish the publication date of another citation or other special reason (as specified) | "Y" document of particular relevance; the claimed invention cannot be considered to involve an inventive step when the document is combined with one or more other such documents, such combination being obvious to a person skilled in the art |
| "O" document referring to an oral disclosure, use, exhibition or other means | "&" document member of the same patent family |
| "P" document published prior to the international filing date but later than the priority date claimed | |

| | |
|---|--|
| Date of the actual completion of the international search 18 December 2013 | Date of mailing of the international search report 08/01/2014 |
|---|--|

| | |
|--|--|
| Name and mailing address of the ISA/ European Patent Office, P.B. 5818 Patentlaan 2 NL - 2280 HV Rijswijk Tel. (+31-70) 340-2040, Fax: (+31-70) 340-3016 | Authorized officer Sopelana Martínez, J |
|--|--|

INTERNATIONAL SEARCH REPORT

Information on patent family members

| |
|---|
| International application No PCT/EP2013/000112 |
|---|

| Patent document cited in search report | Publication date | Patent family member(s) | Publication date | |
|--|------------------|-------------------------|------------------|------------|
| WO 2005087308 | A1 | 22-09-2005 | EP 1718360 A1 | 08-11-2006 |
| | | | EP 2119472 A1 | 18-11-2009 |
| | | | EP 2127695 A1 | 02-12-2009 |
| | | | JP 5060788 B2 | 31-10-2012 |
| | | | JP 2007526804 A | 20-09-2007 |
| | | | WO 2005087308 A1 | 22-09-2005 |
| | | | | |
| EP 2384707 | A1 | 09-11-2011 | AU 2011248332 A1 | 29-11-2012 |
| | | | CA 2798608 A1 | 10-11-2011 |
| | | | CN 102883669 A | 16-01-2013 |
| | | | EP 2384707 A1 | 09-11-2011 |
| | | | JP 2013525074 A | 20-06-2013 |
| | | | KR 20120136421 A | 18-12-2012 |
| | | | US 2011289707 A1 | 01-12-2011 |
| | | | WO 2011140052 A1 | 10-11-2011 |
| | | | | |
| US 6385487 | B1 | 07-05-2002 | NONE | |
| | | | | |
| EP 2277585 | A2 | 26-01-2011 | EP 2277585 A2 | 26-01-2011 |
| | | | US 6148231 A | 14-11-2000 |
| | | | US 2004039328 A1 | 26-02-2004 |
| | | | | |

| A. KLASSIFIZIERUNG DES ANMELDUNGSGEGENSTANDES INV. A61N1/32 A61N1/04 A61H7/00 ADD. | | |
|--|--|---|
| Nach der Internationalen Patentklassifikation (IPC) oder nach der nationalen Klassifikation und der IPC | | |
| B. RECHERCHIERTE GEBIETE | | |
| Recherchierter Mindestprüfstoff (Klassifikationssystem und Klassifikationssymbole) A61N A61H | | |
| Recherchierte, aber nicht zum Mindestprüfstoff gehörende Veröffentlichungen, soweit diese unter die recherchierten Gebiete fallen | | |
| Während der internationalen Recherche konsultierte elektronische Datenbank (Name der Datenbank und evtl. verwendete Suchbegriffe) EPO-Internal, WPI Data | | |
| C. ALS WESENTLICH ANGESEHENE UNTERLAGEN | | |
| Kategorie* | Bezeichnung der Veröffentlichung, soweit erforderlich unter Angabe der in Betracht kommenden Teile | Betr. Anspruch Nr. |
| X | WO 2005/087308 A1 (PROVENTURE FAR EAST LTD [US]; COOK STUART A [US]; GIMELLI BRUNO [CH];) 22. September 2005 (2005-09-22) Seite 6, Zeile 15 - Zeile 18 Seite 7, Zeile 19 - Zeile 26 Seite 12, Zeile 24 - Zeile 28; Anspruch 13 ----- | 1-25 |
| X | EP 2 384 707 A1 (BRAUN GMBH [DE]) 9. November 2011 (2011-11-09) Absatz [0059] - Absatz [0083] ----- | 1-25 |
| X | US 6 385 487 B1 (HENLEY JULIAN L [US]) 7. Mai 2002 (2002-05-07) Abbildungen 1,5,6,7 ----- | 1-25 |
| X | EP 2 277 585 A2 (BIOPHORETIC THERAPEUTIC SYSTEMS LLC [US]) 26. Januar 2011 (2011-01-26) Abbildungen 4,5,6,15 ----- | 1-25 |
| <input type="checkbox"/> Weitere Veröffentlichungen sind der Fortsetzung von Feld C zu entnehmen <input checked="" type="checkbox"/> Siehe Anhang Patentfamilie | | |
| <p>* Besondere Kategorien von angegebenen Veröffentlichungen :</p> <p>"A" Veröffentlichung, die den allgemeinen Stand der Technik definiert, aber nicht als besonders bedeutsam anzusehen ist</p> <p>"E" frühere Anmeldung oder Patent, die bzw. das jedoch erst am oder nach dem internationalen Anmeldedatum veröffentlicht worden ist</p> <p>"L" Veröffentlichung, die geeignet ist, einen Prioritätsanspruch zweifelhaft erscheinen zu lassen, oder durch die das Veröffentlichungsdatum einer anderen im Recherchenbericht genannten Veröffentlichung belegt werden soll oder die aus einem anderen besonderen Grund angegeben ist (wie ausgeführt)</p> <p>"O" Veröffentlichung, die sich auf eine mündliche Offenbarung, eine Benutzung, eine Ausstellung oder andere Maßnahmen bezieht</p> <p>"P" Veröffentlichung, die vor dem internationalen Anmeldedatum, aber nach dem beanspruchten Prioritätsdatum veröffentlicht worden ist</p> <p>"T" Spätere Veröffentlichung, die nach dem internationalen Anmeldedatum oder dem Prioritätsdatum veröffentlicht worden ist und mit der Anmeldung nicht kollidiert, sondern nur zum Verständnis des der Erfindung zugrundeliegenden Prinzips oder der ihr zugrundeliegenden Theorie angegeben ist</p> <p>"X" Veröffentlichung von besonderer Bedeutung; die beanspruchte Erfindung kann allein aufgrund dieser Veröffentlichung nicht als neu oder auf erfinderischer Tätigkeit beruhend betrachtet werden</p> <p>"Y" Veröffentlichung von besonderer Bedeutung; die beanspruchte Erfindung kann nicht als auf erfinderischer Tätigkeit beruhend betrachtet werden, wenn die Veröffentlichung mit einer oder mehreren Veröffentlichungen dieser Kategorie in Verbindung gebracht wird und diese Verbindung für einen Fachmann naheliegend ist</p> <p>"&" Veröffentlichung, die Mitglied derselben Patentfamilie ist</p> | | |
| Datum des Abschlusses der internationalen Recherche | | Absenddatum des internationalen Recherchenberichts |
| 18. Dezember 2013 | | 08/01/2014 |
| Name und Postanschrift der Internationalen Recherchenbehörde Europäisches Patentamt, P.B. 5818 Patentlaan 2 NL - 2280 HV Rijswijk Tel. (+31-70) 340-2040, Fax: (+31-70) 340-3016 | | Bevollmächtigter Bediensteter Sopelana Martínez, J |

INTERNATIONALER RECHERCHENBERICHT

Angaben zu Veröffentlichungen, die zur selben Patentfamilie gehören

Internationales Aktenzeichen

PCT/EP2013/000112

| Im Recherchenbericht angeführtes Patentdokument | | Datum der Veröffentlichung | Mitglied(er) der Patentfamilie | Datum der Veröffentlichung |
|--|----|-------------------------------|-----------------------------------|-------------------------------|
| WO 2005087308 | A1 | 22-09-2005 | EP 1718360 A1 | 08-11-2006 |
| | | | EP 2119472 A1 | 18-11-2009 |
| | | | EP 2127695 A1 | 02-12-2009 |
| | | | JP 5060788 B2 | 31-10-2012 |
| | | | JP 2007526804 A | 20-09-2007 |
| | | | WO 2005087308 A1 | 22-09-2005 |
| | | | ----- | |
| EP 2384707 | A1 | 09-11-2011 | AU 2011248332 A1 | 29-11-2012 |
| | | | CA 2798608 A1 | 10-11-2011 |
| | | | CN 102883669 A | 16-01-2013 |
| | | | EP 2384707 A1 | 09-11-2011 |
| | | | JP 2013525074 A | 20-06-2013 |
| | | | KR 20120136421 A | 18-12-2012 |
| | | | US 2011289707 A1 | 01-12-2011 |
| | | | WO 2011140052 A1 | 10-11-2011 |
| ----- | | | | |
| US 6385487 | B1 | 07-05-2002 | KEINE | |
| ----- | | | | |
| EP 2277585 | A2 | 26-01-2011 | EP 2277585 A2 | 26-01-2011 |
| | | | US 6148231 A | 14-11-2000 |
| | | | US 2004039328 A1 | 26-02-2004 |
| ----- | | | | |