

Title of Invention: 一种防止饮料瓶/罐/盒混淆的方法

技术领域

- [1] 本发明涉及一种可有效防止饮料瓶/罐/盒混淆的方法。

背景技术

- [2] 在日常生活中，亲朋好友相聚游玩时，一般都会携带饮料或矿泉水，有时几个人一起离开座位，将未喝完的饮料或矿泉水放在桌上，再回来时往往分不清楚自己所喝的是哪一个，特别是大家喝的都是同一个品牌时，更是难以分清，有时误饮了别人的饮料，而恰好对方又患有感冒等传染性疾病时，又会引起身体健康方面的问题；为了防止误拿、误喝，最常见的做法就是扔掉重新拿一瓶未开装的，这样会造成很大的浪费，根据市场调查的结果，因无法确认饮料或矿泉水的身份，而误饮或放弃，所造成的浪费比例已超过20%，在当今社会提倡节能与环保的情况下，这种做法确实有待改善。
- [3] 为了区分自己所饮用的饮料或矿泉水，人们一般会自行在包装瓶上做上标记，如将商标纸撕掉一块，或是用笔在商标纸上写上名字、划上记号，这样就需要能够方便取得笔，另外，这种情况对于塑料瓶装或纸盒包装的饮品来说较为适用，而对于易拉罐装的饮品，则很难做上任何标记，更易发生取拿混淆、误拿误饮的情形。
- [4] 针对前面所说的情况，参考中国实用新型专利200720192807.5，它提供了一种饮料瓶瓶贴10，同时参考图13和图14，是在该瓶贴10上设置一块用来区分自己使用和别人使用的标记区域20，该标记区域20上有一层刮刮墨30，在具体使用时，既可如图13，使用者在刮刮墨30上画出自己的标记（如图13中的Z），以与别人的饮料瓶进行区分；还可如图14所示，在生产时，预先在标记区域20上印刷区分每瓶饮料的记号，这样在饮用时，只需刮去刮刮墨30，即可显示标记区域20上印刷的记号，方便进行区分。
- [5] 前述结构虽然能够容易区分出饮料瓶，避免误拿误饮情况的发生，然而其也有不足之处：

- [6] (1) 对于第一种使用方式而言，使用者必须找到笔，才能在刮刮墨30上做出标记，然而一般在外出游玩时，不会携带笔，造成这种区分结构并无实际意义；
- [7] (2) 对于第二种使用方式，需要厂家在每个饮料瓶瓶贴10上印刷不同的记号，这样就需要很多组版型，造成成本较高，市场推广性较差；
- [8] (3) 在功能方面，其重复率太高，远远满足不了消费者的需要。
- [9] 本发明人研究出一种可供消费者轻松识别饮料瓶/罐/盒的方法，相比前案有更多优势，并可克服前述不足，满足市场的需要。

发明内容

- [10] 本发明的主要目的，在于提供一种防止饮料瓶/罐/盒混淆的方法，其可供使用者自行刮出想要的身份识别，使用方便，制作成本低，且重复率低。
- [11] 为了达成上述目的，本发明的解决方案是：
- [12] 一种防止饮料瓶/罐/盒混淆的方法，是在饮料瓶/罐/盒的包装印刷部分设定一标记区域，并在该标记区域印刷至少两组标识，每组标识中任取一个再相互组合可形成互不相同的身份识别，并在所述标识上涂覆一层刮刮墨。
- [13] 上述刮刮墨为半透明状或线条状。
- [14] 上述标识为文字、数字、英文字母或图案。
- [15] 上述每组标识为0~9十个数字。
- [16] 上述标记区域印刷有三组数字。
- [17] 上述各组数字分别在等大的等边三角环中依次排列，三个等边三角环又依次连接，构成一个等边三角形。
- [18] 上述等边三角形的顶角在底边的上方或下方。
- [19] 上述各组数字分别在等大的矩形中纵向/横向依次排列，三个矩形再依次横向/纵向排列。
- [20] 上述标记区域还可另外印刷至少一组英文字母。
- [21] 采用上述方案后，本发明通过在饮料瓶/罐/盒的包装印刷部分设定标记区域，并印制至少两组标识，使用者只需在每组标识中刮开一个内容，所刮开的标识依序组成一个组合，作为其身份识别，在多人聚会时，这种组合的重复率是很

低的，以三组0~9数字为例，其重复率仅为千分之一（ 10^{-3} ），特别的，还可以再增加英文字母，这种身份识别的重复率只有几十万分之一，从而可轻易区分自己所使用的饮料瓶/罐/盒，避免误拿误饮及所引起的浪费或疾病交叉传播的现象；同时，相比前述同样用于防止混淆的饮料瓶瓶贴，还具有下列优势：

[22] (1) 使用者可使用随手可得的任意硬物刮开刮刮墨，如牙签、硬币，甚至直接用指甲即可刮开，使用非常方便；

[23] (2) 本发明所提供的方法，是靠使用者自己来选择区别于其他人的身份识别，因此所有饮料瓶/罐/盒上可印刷相同版式的数字或英文字母，因此只需要一种版型即可，大大降低了印刷成本。

附图说明

[24] 图1是本发明的制作流程示意图；

[25] 图2至图6、图8是本发明中标记区域的多种较佳实施形态；

[26] 图7、图9至图11是本发明的使用状态图；

[27] 图12是本发明中的标记区域与条形码比较的示意图；

[28] 图13是现有饮料瓶瓶贴的一种使用方式示意图；

[29] 图14是现有饮料瓶瓶贴的另一种使用方式示意图。

具体实施方式

[30] 以下结合附图及具体实施例对本发明的使用方法及有益效果进行详细说明。

[31] 首先参考图1所示，本发明提供一种防止饮料瓶/罐/盒混淆的方法，首先在饮料瓶/罐/盒的包装印刷部分预留出一小块空间，作为标记区域，并在该标记区域印刷至少两组标识，此处标识可以是文字、数字、字母或图案或其组合，且各组标识既可以是相同的内容，也可以是互不相同的内容，当由每组标识中任意取出一个标识时，相互组合而成一个身份识别，在本实施例中，是在标记区域印刷0~9十个数字（当然，标识的组数越多，各组标识就可以采用不同的内容，则组合后所得到的身份识别的重复率会更低），然后在该印刷层上涂覆一层刮刮墨（以金色或银色为主），为了便于使用者刮出自己想要的身份识别，刮刮墨设计为半透明状或间隔的线条状。

[32] 为了方便使用者记忆，将三组数字分成三个区域，并分别印出A、B、C，而所

有数字的排列形态可以有多种，如图2所示，是设计三个等大的等边三角环，在该三角环内由顶角按逆时针依次印刷0~9，而三角环的中心分别以醒目的颜色印制A、B、C，然后将这三个等边三角环分别作为另一等边三角形的三个角，A区位于顶角位置，而B区、C区分别作为该等边三角形的两个底角，从而构成如图2所示的图案形式，然后在所有数字上涂覆一层半透明的刮刮墨，使数字隐约可见，这样便于使用者准确刮出选定的数字，而不会刮到其它的数字，且可清楚分辨自己选中的数字；另外，为了方便使用者将该标记区域与装饰图案混淆，还可在三个等边三角形所围成的空白区域印刷'ID'字符。在亲朋好友聚会时，使用者在该标记区域，像刮彩票或使用刮刮乐一样，首先从A区刮出一个数字，作为其身份识别的百位数，从B区刮出一个数字，作为其身份识别的十位数，再从C区刮出一个数字，作为身份识别的个位数，所组成的数组就是该使用者的身份识别（如123），这种组合的三位数重复机会很小，只有千分之一，因此可有效防止误拿误饮的情况发生。

[33] 再请参考图3所示，是标记区域的另一种实施形态，其与图2的区别在于：图2中作为顶角的A区位于等边三角形的底边的上方，而图3中是将B区作为顶角，而A区、C区作为两个底角，且B区位于A区、C区的下方，整体构成一倒三角的形态，其使用方式与前述相同，故不再赘述。

[34] 再请参考图4所示，其是将各组数字由0到9依次横向排列（当然此处也可设计为纵向排列），并设在等大的矩形中，然后将三个矩形由上而下依次连接，矩形区域并涂覆刮刮墨，并在各矩形的首端依次印刷A、B、C，为便于确认，可将A、B、C也分别使用矩形框围，并在前端印制'ID'字样，使用方式与图2相同，在此不再赘述。

[35] 图5是本发明的另一种较佳实施形态，其是使用四组数字，并将各组数字由0到9依次纵向排列在等大的矩形中，然后将四个矩形由左而右依次连接，并在各矩形的顶端依次印刷A、B、C、D，同时矩形区域涂覆刮刮墨，此处是涂覆等距平行排列的斜线条，使用者既可判断各个数字的位置，同时在刮开某一个后又容易与其余数字区分，使用方式与前述相同。

[36] 另外，若产品的包装位置及设计允许，还可以增加印刷至少一组英文字母（实

际使用时，一组即足够），如图6所示，具体是设计一吊环，将26个英文字母依次印刷于该吊环中，然后在吊环的底部设计如图2所示的等边三角形图案，整体呈一项链吊坠的形态；图7所示是实际应用于饮料瓶上的示意图，吊环可恰好围绕瓶颈，外形美观，使用时，除了A、B、C三个区域中分别刮出的数字外，还增加一位英文字母作为身份识别的一部分，且该英文字母的选择机会比数字要大，重复率更小，使得身份识别重复的可能性降至几十万分之一。

[37] 此外，还可如图8那样，在字母吊环的底部连接图5所示的矩形图案，图9所示是应用于饮料罐的示意图，此外，更可如图10所示，吊环环绕瓶体的底部，而吊坠部分（如矩形或等边三角形）位于吊环的上方，形态更加多样，趣味性更佳，另外图11是表示本发明所提供的标记区域应用于饮料盒上的示意图。

[38] 由前面内容可知，本发明具有以下特性：

[39] （1）可使用多组标识进行组合，从而降低各ID的重复性，确保其可行性；

[40] （2）制作简单，且可统一印刷，成本最低；

[41] （3）标记区域可设计为多种形态，且使用数字、字母等不同组合，使用方便，乐趣无穷；

[42] （4）避免误喝或未喝完即扔掉，具有卫生概念和环保概念。

[43] 综上所述，本发明一种防止饮料瓶/罐/盒混淆的方法，重点在于在饮料瓶/罐/盒的包装印刷部分设置标记区域，并使用刮刮墨涂覆多组数字，使用者可根据自己的喜好方便刮出想要的数组，作为身份识别，这种方法为使用者提供自行确定身份识别的自由，选择空间大，重复率低，且全部饮料瓶/罐/盒可采用统一印刷，大大降低印刷成本；另外，此标记区域可以设计为较小，占用面积小，实践中与产品条形码1的大小差不多即可，可同时参考图12所示，既不影响产品的整体包装，又可增加产品功能。

[44] 以上实施例仅为说明本发明的技术思想，不能以此限定本发明的保护范围，凡是按照本发明提出的技术思想，在技术方案基础上所做的任何改动，均落入本发明保护范围之内。

权利要求书

- [Claim 1] 1、一种防止饮料瓶/罐/盒混淆的方法，其特征在于：在饮料瓶/罐/盒的包装印刷部分设定一标记区域，并在该标记区域印刷至少两组标识，每组标识中任取一个再相互组合可形成互不相同的身份识别，并在所述标识上涂覆一层刮刮墨。
- [Claim 2] 2、如权利要求1所述的一种防止饮料瓶/罐/盒混淆的方法，其特征在于：所述刮刮墨为半透明状或线条状。
- [Claim 3] 3、如权利要求1所述的一种防止饮料瓶/罐/盒混淆的方法，其特征在于：所述标识为文字、数字、英文字母或图案。
- [Claim 4] 4、如权利要求3所述的一种防止饮料瓶/罐/盒混淆的方法，其特征在于：所述每组标识为0~9十个数字。
- [Claim 5] 5、如权利要求4所述的一种防止饮料瓶/罐/盒混淆的方法，其特征在于：所述标记区域印刷有三组数字。
- [Claim 6] 6、如权利要求5所述的一种防止饮料瓶/罐/盒混淆的方法，其特征在于：所述各组数字分别在等大的等边三角环中依次排列，三个等边三角环又依次连接，构成一个等边三角形。
- [Claim 7] 7、如权利要求6所述的一种防止饮料瓶/罐/盒混淆的方法，其特征在于：所述等边三角形的顶角在底边的上方或下方。
- [Claim 8] 8、如权利要求5所述的一种防止饮料瓶/罐/盒混淆的方法，其特征在于：所述各组数字分别在等大的矩形中纵向/横向依次排列，三个矩形再依次横向/纵向排列。
- [Claim 9] 9、如权利要求4所述的一种防止饮料瓶/罐/盒混淆的方法，其特征在于：所述标记区域还可另外印刷至少一组英文字母。

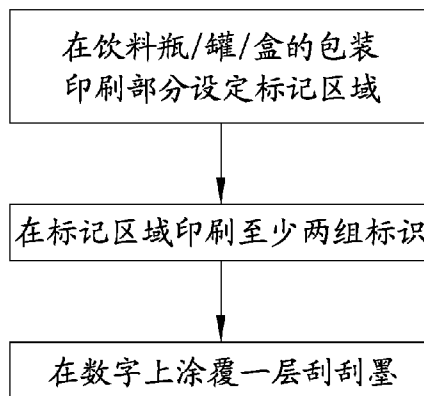


图1

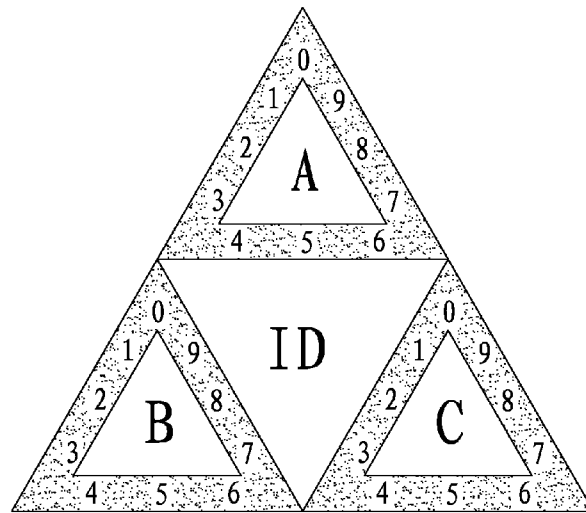


图2

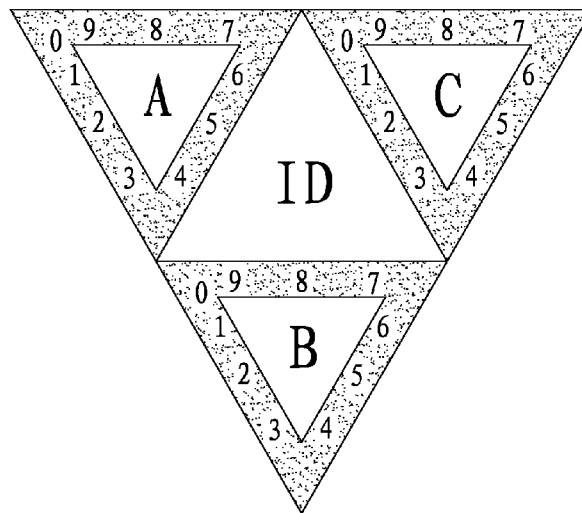


图3

| | | |
|--------|---|---------------------|
| I D | A | 0 1 2 3 4 5 6 7 8 9 |
| | B | 0 1 2 3 4 5 6 7 8 9 |
| | C | 0 1 2 3 4 5 6 7 8 9 |

图4

ID

| A | B | C | D |
|---|---|---|---|
| 0 | 0 | 0 | 0 |
| 1 | 1 | 1 | 1 |
| 2 | 2 | 2 | 2 |
| 3 | 3 | 3 | 3 |
| 4 | 4 | 4 | 4 |
| 5 | 5 | 5 | 5 |
| 6 | 6 | 6 | 6 |
| 7 | 7 | 7 | 7 |
| 8 | 8 | 8 | 8 |
| 9 | 9 | 9 | 9 |

图5

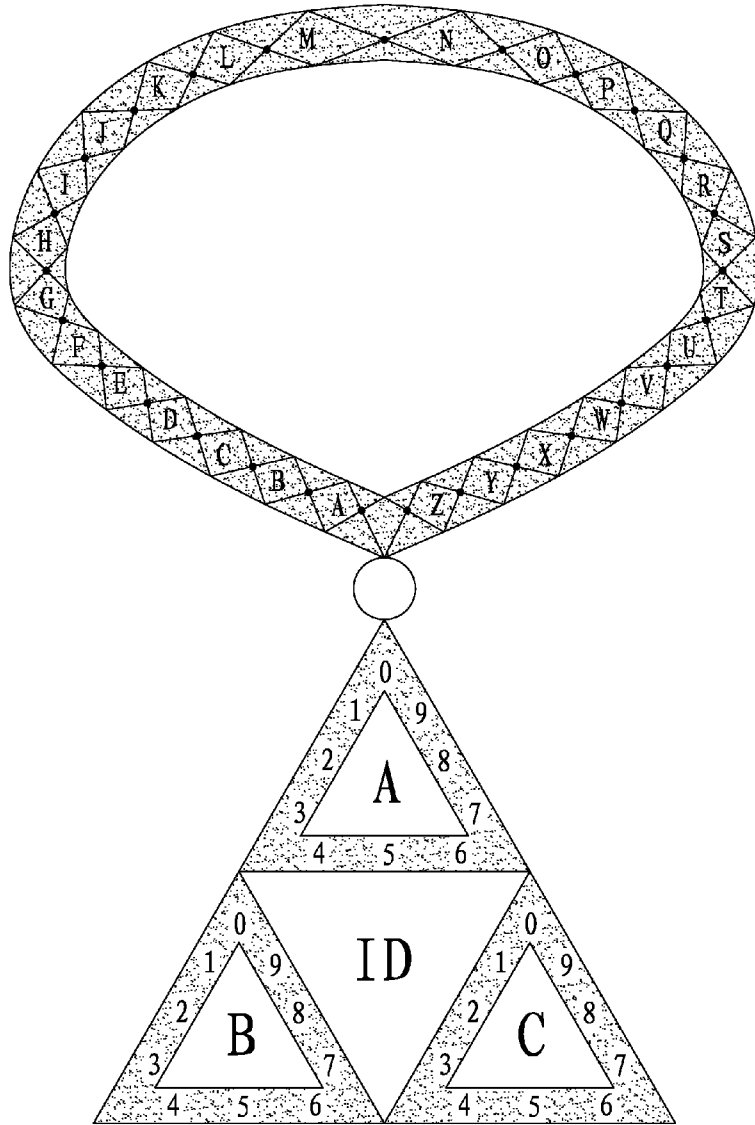


图6

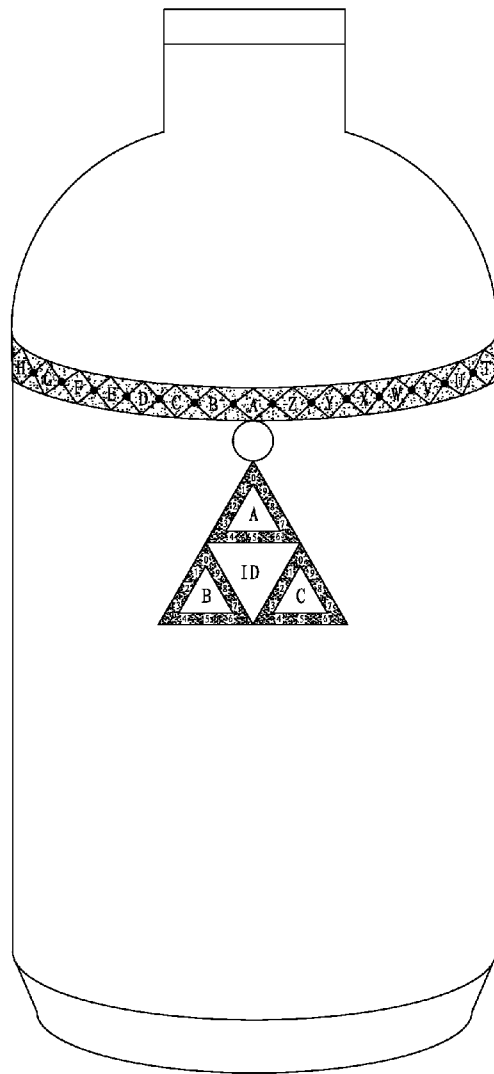


图7

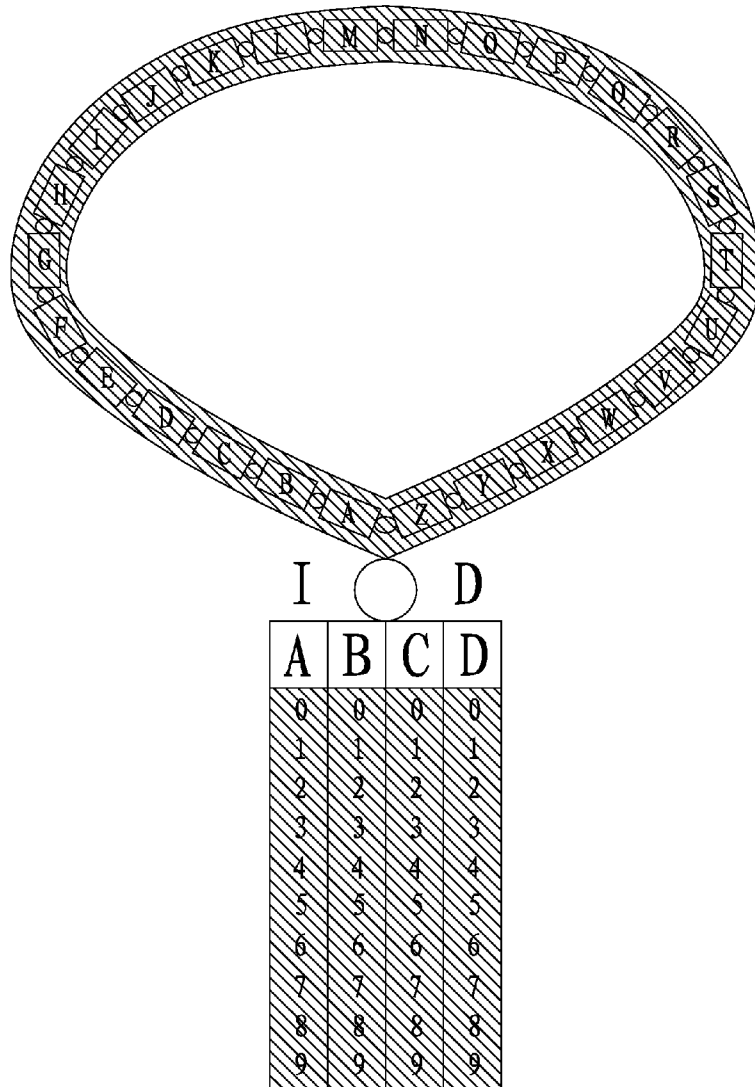


图8

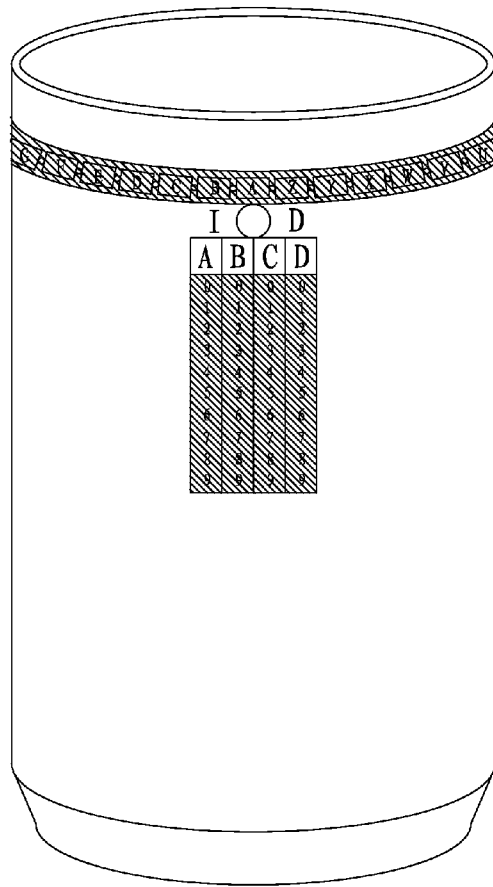


图9

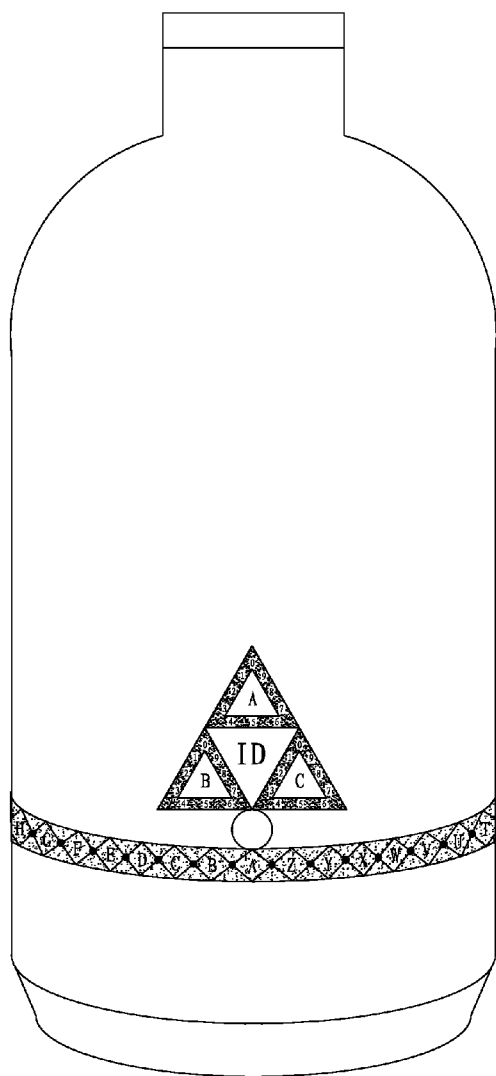


图10

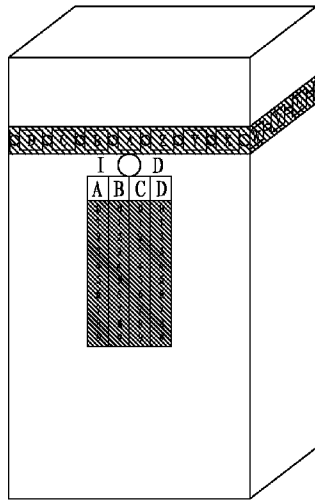


图11

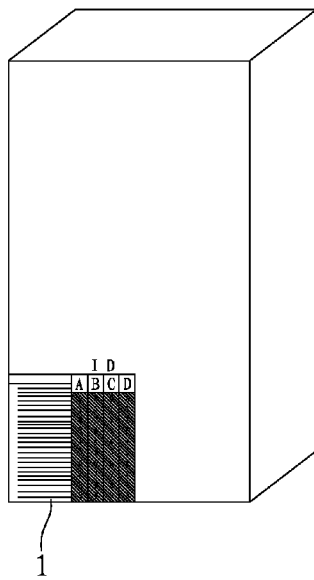


图12

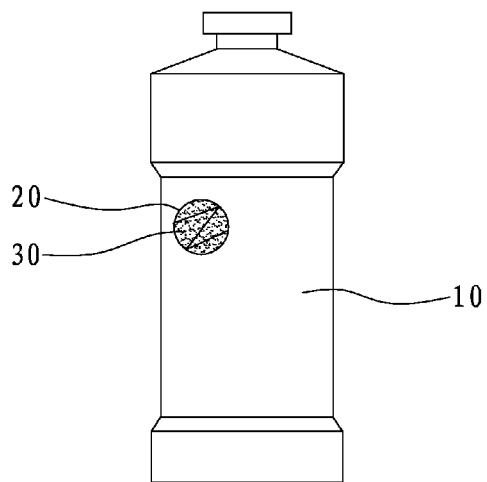


图13

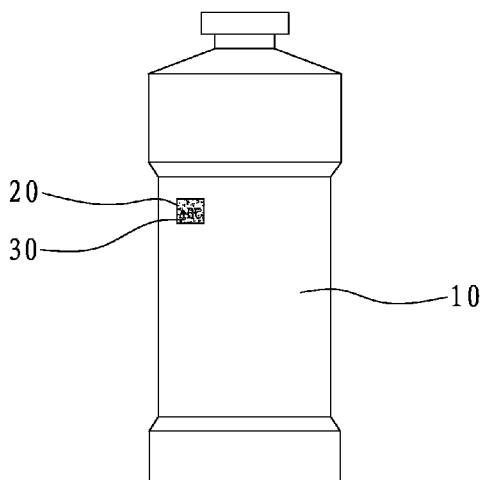


图14

INTERNATIONAL SEARCH REPORT

International application No.

PCT/CN2010/070816

A. CLASSIFICATION OF SUBJECT MATTER

See extra sheet

According to International Patent Classification (IPC) or to both national classification and IPC

B. FIELDS SEARCHED

Minimum documentation searched (classification system followed by classification symbols)

IPC: G09F3/-,B65D85/-

Documentation searched other than minimum documentation to the extent that such documents are included in the fields searched

Electronic data base consulted during the international search (name of data base and, where practicable, search terms used)

EPODOC,WPI,CNPAT: (sign+ or mark+ or label+),(box+ or bottl+ or hous+ or cup? or can?), distinguish+ or mix, (drink+ or
beverag+),groups,combin+

C. DOCUMENTS CONSIDERED TO BE RELEVANT

| Category* | Citation of document, with indication, where appropriate, of the relevant passages | Relevant to claim No. |
|-----------|---|-----------------------|
| X | CN201035841Y(JIAN, Xiwei et al.)12 Mar.2008 (12.03.2008) line 21 of page 2 to line 24 of page 3 in description, Figs. 1-6 | 1,3-9 |
| Y | CN201035841Y(JIAN, Xiwei et al.)12 Mar.2008 (12.03.2008) line 21 of page 2 to line 24 of page 3 in description, Figs. 1-6 | 2 |
| Y | CN1584953A (HOU, Jiankai) 23 Feb. 2005 (23.02.2005) paragraph 5 of page 2 in description, Figs. 4-6 and claims 1-2 | 2 |
| E | CN201458068U(HUANG, Xiaolong)12 May 2010 (12.05.2010) paragraph 0009 in description, Figs. 1-2 | 1, 3 |
| A | CN101281700A(PAN, Pan) 8 Oct.2008 (08.10.2008) the whole document | 1-9 |

Further documents are listed in the continuation of Box C.

See patent family annex.

| | |
|--|--|
| <p>* Special categories of cited documents:</p> <p>“A” document defining the general state of the art which is not considered to be of particular relevance</p> <p>“E” earlier application or patent but published on or after the international filing date</p> <p>“L” document which may throw doubts on priority claim (S) or which is cited to establish the publication date of another citation or other special reason (as specified)</p> <p>“O” document referring to an oral disclosure, use, exhibition or other means</p> <p>“P” document published prior to the international filing date but later than the priority date claimed</p> | <p>“T” later document published after the international filing date or priority date and not in conflict with the application but cited to understand the principle or theory underlying the invention</p> <p>“X” document of particular relevance; the claimed invention cannot be considered novel or cannot be considered to involve an inventive step when the document is taken alone</p> <p>“Y” document of particular relevance; the claimed invention cannot be considered to involve an inventive step when the document is combined with one or more other such documents, such combination being obvious to a person skilled in the art</p> <p>“&”document member of the same patent family</p> |
|--|--|

Date of the actual completion of the international search
2 Nov. 2010 (02.11.2010)

Date of mailing of the international search report
09 Dec. 2010 (09.12.2010)

Name and mailing address of the ISA/CN
The State Intellectual Property Office, the P.R.China
6 Xitucheng Rd., Jimen Bridge, Haidian District, Beijing, China
100088
Facsimile No. 86-10-62019451

Authorized officer
LIANG Suping
Telephone No. (86-10) 62414047

INTERNATIONAL SEARCH REPORT

International application No.

PCT/CN2010/070816

C (Continuation). DOCUMENTS CONSIDERED TO BE RELEVANT

| Category* | Citation of document, with indication, where appropriate, of the relevant passages | Relevant to claim No. |
|-----------|--|-----------------------|
| A | US2004/0134106A1(KIM, Siyong) 15 Jul.2004 (15.07.2004) the whole document | 1-9 |
| A | CN1740064A(BEIJING LANYUCHUANGJIE SCI TECH DEV CO., LTD) 1 Mar. 2006 (01.03.2006) the whole document | 1-9 |

INTERNATIONAL SEARCH REPORT
Information on patent family members

International application No.
PCT/CN2010/070816

| Patent Documents referred in the Report | Publication Date | Patent Family | Publication Date |
|---|------------------|----------------|------------------|
| CN201035841Y | 12.03.2008 | None | |
| CN1584953A | 23.02.2005 | None | |
| CN201458068U | 12.05.2010 | None | |
| CN101281700A | 08.10.2008 | WO2009000201A1 | 31.12.2008 |
| US2004/0134106A1 | 15.07.2004 | None | |
| CN1740064A | 01.03.2006 | CN100393595C | 11.06.2008 |

INTERNATIONAL SEARCH REPORT

International application No.

PCT/CN2010/070816

A. CLASSIFICATION OF SUBJECT MATTER

G09F 3/02(2006.01)i
B65D 85/72(2006.01)i

| | | |
|--|---|--|
| A. 主题的分类 | | |
| 参见附加页 | | |
| 按照国际专利分类(IPC)或者同时按照国家分类和 IPC 两种分类 | | |
| B. 检索领域 | | |
| 检索的最低限度文献(标明分类系统和分类号) | | |
| IPC: G09F3/-,B65D85/- | | |
| 包含在检索领域中的除最低限度文献以外的检索文献 | | |
| 在国际检索时查阅的电子数据库(数据库的名称, 和使用的检索词(如使用)) | | |
| EPODOC, WPI, CNPAT: (sign+ or mark+ or label+), (box+ or bottl+ or hous+ or cup? or can?), distinguish+ or mix, (drink+ or beverag+).groups.combin+, (杯+瓶+罐+盒), 饮料, (标识+标记+混淆+记号+归属), 组合, (涂+刮+墨) | | |
| C. 相关文件 | | |
| 类 型* | 引用文件, 必要时, 指明相关段落 | 相关的权利要求 |
| X | CN201035841Y(简喜维等)12.3月 2008 (12.03.2008) 说明书第2页21行至第3页24行及附图1-6 | 1,3-9 |
| Y | CN201035841Y(简喜维等)12.3月 2008 (12.03.2008) 说明书第 2 页 21 行至第 3 页 24 行及附图 1-6 | 2 |
| Y | CN1584953A (侯建凯) 23.2 月 2005 (23.02.2005) 说明书第 2 页第 5 段、附图 4-6 及权利要求 1、2 | 2 |
| E | CN201458068U(黄晓龙)12.5月 2010 (12.05.2010) 说明书 0009 段及附图 1-2 | 1, 3 |
| A | CN101281700A(潘攀) 8.10 月 2008 (08.10.2008) 全文 | 1-9 |
| A | US2004/0134106A1(KIM, Siyong) 15.7 月 2004 (15.07.2004) 全文 | 1-9 |
| A | CN1740064A(北京蓝宇创杰科技发展有限公司) 1.3 月 2006 (01.03.2006) 全文 | 1-9 |
| <input type="checkbox"/> 其余文件在 C 栏的续页中列出。 <input checked="" type="checkbox"/> 见同族专利附件。 | | |
| * 引用文件的具体类型: “A” 认为不特别相关的表示了现有技术一般状态的文件 “E” 在国际申请日的当天或之后公布的在先申请或专利 “L” 可能对优先权要求构成怀疑的文件, 或为确定另一篇引用文件的公布日而引用的或者因其他特殊理由而引用的文件(如具体说明的) “O” 涉及口头公开、使用、展览或其他方式公开的文件 “P” 公布日先于国际申请日但迟于所要求的优先权日的文件 “T” 在申请日或优先权日之后公布, 与申请不相抵触, 但为了理解发明之理论或原理的在后文件 “X” 特别相关的文件, 单独考虑该文件, 认定要求保护的发明不是新颖的或不具有创造性 “Y” 特别相关的文件, 当该文件与另一篇或者多篇该类文件结合并且这种结合对于本领域技术人员为显而易见时, 要求保护的发明不具有创造性 “&” 同族专利的文件 | | |
| 国际检索实际完成的日期 2.11 月 2010 (02.11.2010) | | 国际检索报告邮寄日期 09.12 月 2010 (09.12.2010) |
| ISA/CN 的名称和邮寄地址: 中华人民共和国国家知识产权局 中国北京市海淀区蓟门桥西土城路 6 号 100088 传真号: (86-10)62019451 | | 受权官员 梁素平 电话号码: (86-10) 62414047 |

国际检索报告
关于同族专利的信息

国际申请号
PCT/CN2010/070816

| 检索报告中引用的 专利文件 | 公布日期 | 同族专利 | 公布日期 |
|------------------|------------|----------------|------------|
| CN201035841Y | 12.03.2008 | 无 | |
| CN1584953A | 23.02.2005 | 无 | |
| CN201458068U | 12.05.2010 | 无 | |
| CN101281700A | 08.10.2008 | WO2009000201A1 | 31.12.2008 |
| US2004/0134106A1 | 15.07.2004 | 无 | |
| CN1740064A | 01.03.2006 | CN100393595C | 11.06.2008 |

A. 主题的分类

G09F 3/02(2006.01)i

B65D 85/72(2006.01)i