

(12) NACH DEM VERTRAG ÜBER DIE INTERNATIONALE ZUSAMMENARBEIT AUF DEM GEBIET DES PATENTWESENS (PCT) VERÖFFENTLICHTE INTERNATIONALE ANMELDUNG

(19) Weltorganisation für geistiges Eigentum

Internationales Büro

(43) Internationales Veröffentlichungsdatum
20. November 2014 (20.11.2014)



(10) Internationale Veröffentlichungsnummer
WO 2014/183940 A3

(51) Internationale Patentklassifikation:

B60G 21/055 (2006.01) *B62D 9/02* (2006.01)
B60G 21/00 (2006.01)

(21) Internationales Aktenzeichen: PCT/EP2014/057466

(22) Internationales Anmeldedatum:
14. April 2014 (14.04.2014)

(25) Einreichungssprache: Deutsch

(26) Veröffentlichungssprache: Deutsch

(30) Angaben zur Priorität:
10 2013 209 144.3 16. Mai 2013 (16.05.2013) DE

(71) Anmelder: **ZF FRIEDRICHSHAFEN AG** [DE/DE];
Graf-von-Soden-Platz 1, 88046 Friedrichshafen (DE).

(72) Erfinder: **WOLF, Daniel**; Bodanstrasse 83, 88048
Friedrichshafen (DE).

(81) Bestimmungsstaaten (soweit nicht anders angegeben, für jede verfügbare nationale Schutzrechtsart): AE, AG, AL, AM, AO, AT, AU, AZ, BA, BB, BG, BH, BN, BR, BW, BY, BZ, CA, CH, CL, CN, CO, CR, CU, CZ, DK, DM, DO, DZ, EC, EE, EG, ES, FI, GB, GD, GE, GH, GM, GT, HN, HR, HU, ID, IL, IN, IR, IS, JP, KE, KG, KN, KP, KR, KZ, LA, LC, LK, LR, LS, LT, LU, LY, MA, MD, ME,

MG, MK, MN, MW, MX, MY, MZ, NA, NG, NI, NO, NZ, OM, PA, PE, PG, PH, PL, PT, QA, RO, RS, RU, RW, SA, SC, SD, SE, SG, SK, SL, SM, ST, SV, SY, TH, TJ, TM, TN, TR, TT, TZ, UA, UG, US, UZ, VC, VN, ZA, ZM, ZW.

(84) Bestimmungsstaaten (soweit nicht anders angegeben, für jede verfügbare regionale Schutzrechtsart): ARIPO (BW, GH, GM, KE, LR, LS, MW, MZ, NA, RW, SD, SL, SZ, TZ, UG, ZM, ZW), eurasisches (AM, AZ, BY, KG, KZ, RU, TJ, TM), europäisches (AL, AT, BE, BG, CH, CY, CZ, DE, DK, EE, ES, FI, FR, GB, GR, HR, HU, IE, IS, IT, LT, LU, LV, MC, MK, MT, NL, NO, PL, PT, RO, RS, SE, SI, SK, SM, TR), OAPI (BF, BJ, CF, CG, CI, CM, GA, GN, GQ, GW, KM, ML, MR, NE, SN, TD, TG).

Veröffentlicht:

- mit internationalem Recherchenbericht (Artikel 21 Absatz 3)
- vor Ablauf der für Änderungen der Ansprüche geltenden Frist; Veröffentlichung wird wiederholt, falls Änderungen eingehen (Regel 48 Absatz 2 Buchstabe h)

(88) Veröffentlichungsdatum des internationalen Recherchenberichts:

28. Mai 2015

(54) Title: CHASSIS DEVICE FOR A MOTOR VEHICLE

(54) Bezeichnung : FAHRWERKEINRICHTUNG FÜR EIN KRAFTFAHRZEUG

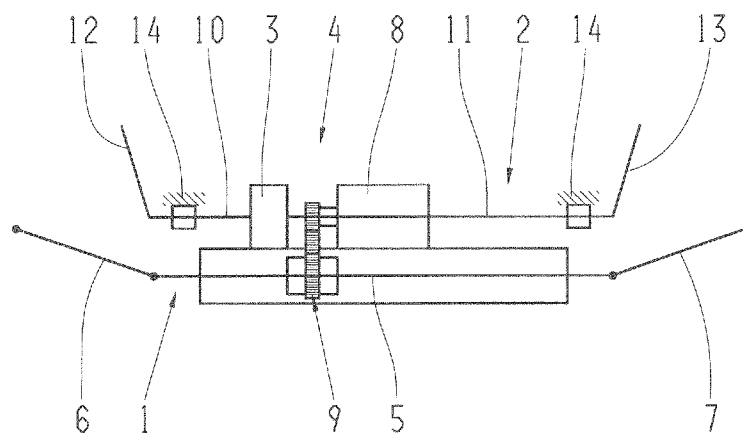
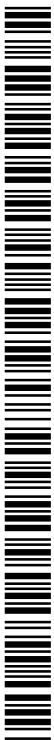


Fig. 1

(57) Abstract: Chassis device (4) for a motor vehicle, having a steering device (1) and at least one device for influencing a drive dynamics, characterized in that the steering device (1) and the at least one device for influencing a driving dynamics are interconnected in a power-transmitting manner, so as to improve the chassis device (4) structurally and/or functionally.

(57) Zusammenfassung: Fahrwerkeinrichtung (4) für ein Kraftfahrzeug mit einer Lenkeinrichtung (1) und wenigstens einer Einrichtung zur Beeinflussung einer Fahrdynamik, dadurch gekennzeichnet, dass die Lenkeinrichtung (1) und die wenigstens eine Einrichtung zur Beeinflussung einer Fahrdynamik miteinander leistungsübertragend verbunden sind, um die Fahrwerkeinrichtung (4) baulich und/oder funktional zu verbessern.



WO 2014/183940 A3

INTERNATIONAL SEARCH REPORT

International application No
PCT/EP2014/057466

A. CLASSIFICATION OF SUBJECT MATTER
INV. B60G21/055 B60G21/00 B62D9/02
ADD.
According to International Patent Classification (IPC) or to both national classification and IPC

B. FIELDS SEARCHED
Minimum documentation searched (classification system followed by classification symbols)
B62D B60G

Documentation searched other than minimum documentation to the extent that such documents are included in the fields searched

Electronic data base consulted during the international search (name of data base and, where practicable, search terms used)
EPO-Internal, WPI Data

C. DOCUMENTS CONSIDERED TO BE RELEVANT

Category*	Citation of document, with indication, where appropriate, of the relevant passages	Relevant to claim No.
X	US 4 659 106 A (FUJITA HARUYASU [JP] ET AL) 21 April 1987 (1987-04-21) column 3, line 24 - line 52; figures 1,2 -----	1,2,4,6,7,10
X	US 4 613 153 A (SHIBAHATA YASUJI [JP] ET AL) 23 September 1986 (1986-09-23) column 5, line 44 - column 6, line 19; figures 1,2 -----	1-5,10
X	GB 2 155 411 A (HONDA MOTOR CO LTD) 25 September 1985 (1985-09-25) figures 1,2,8-10 -----	1,2,4,6,7,10
X	DE 41 06 783 A1 (INHOFFEN MARTIN [DE]) 10 September 1992 (1992-09-10) the whole document -----	1,2,4-6,10
	-/--	

Further documents are listed in the continuation of Box C.

See patent family annex.

* Special categories of cited documents :

<p>"A" document defining the general state of the art which is not considered to be of particular relevance</p> <p>"E" earlier application or patent but published on or after the international filing date</p> <p>"L" document which may throw doubts on priority claim(s) or which is cited to establish the publication date of another citation or other special reason (as specified)</p> <p>"O" document referring to an oral disclosure, use, exhibition or other means</p> <p>"P" document published prior to the international filing date but later than the priority date claimed</p>	<p>"T" later document published after the international filing date or priority date and not in conflict with the application but cited to understand the principle or theory underlying the invention</p> <p>"X" document of particular relevance; the claimed invention cannot be considered novel or cannot be considered to involve an inventive step when the document is taken alone</p> <p>"Y" document of particular relevance; the claimed invention cannot be considered to involve an inventive step when the document is combined with one or more other such documents, such combination being obvious to a person skilled in the art</p> <p>"&" document member of the same patent family</p>
---	---

Date of the actual completion of the international search 16 March 2015	Date of mailing of the international search report 23/03/2015
--	--

Name and mailing address of the ISA/ European Patent Office, P.B. 5818 Patentlaan 2 NL - 2280 HV Rijswijk Tel. (+31-70) 340-2040, Fax: (+31-70) 340-3016	Authorized officer Torsius, Aalbert
--	--

INTERNATIONAL SEARCH REPORT

International application No
PCT/EP2014/057466

C(Continuation). DOCUMENTS CONSIDERED TO BE RELEVANT		
Category*	Citation of document, with indication, where appropriate, of the relevant passages	Relevant to claim No.
X	DE 640 235 C (SAURER AG ADOLPH) 28 December 1936 (1936-12-28) claim 1; figures 1-3 -----	1,2,4,6, 10
A	US 3 820 809 A (BLONAR J) 28 June 1974 (1974-06-28) figure 7 -----	1,10

INTERNATIONAL SEARCH REPORT

Information on patent family members

International application No

PCT/EP2014/057466

Patent document cited in search report	Publication date	Patent family member(s)	Publication date	
US 4659106	A	21-04-1987	JP S60179317 A US 4659106 A	13-09-1985 21-04-1987

US 4613153	A	23-09-1986	DE 3573571 D1 EP 0152914 A1 JP H0521768 B2 JP S60169314 A US 4613153 A	16-11-1989 28-08-1985 25-03-1993 02-09-1985 23-09-1986

GB 2155411	A	25-09-1985	AU 3894185 A CA 1238351 A1 FR 2562479 A1 GB 2155411 A US 4632413 A	29-08-1985 21-06-1988 11-10-1985 25-09-1985 30-12-1986

DE 4106783	A1	10-09-1992	NONE	

DE 640235	C	28-12-1936	NONE	

US 3820809	A	28-06-1974	NONE	

A. KLASSIFIZIERUNG DES ANMELDUNGSGEGENSTANDES INV. B60G21/055 B60G21/00 B62D9/02 ADD.		
Nach der Internationalen Patentklassifikation (IPC) oder nach der nationalen Klassifikation und der IPC		
B. RECHERCHIERTE GEBIETE		
Recherchierter Mindestprüfstoff (Klassifikationssystem und Klassifikationssymbole) B62D B60G		
Recherchierte, aber nicht zum Mindestprüfstoff gehörende Veröffentlichungen, soweit diese unter die recherchierten Gebiete fallen		
Während der internationalen Recherche konsultierte elektronische Datenbank (Name der Datenbank und evtl. verwendete Suchbegriffe) EPO-Internal, WPI Data		
C. ALS WESENTLICH ANGESEHENE UNTERLAGEN		
Kategorie*	Bezeichnung der Veröffentlichung, soweit erforderlich unter Angabe der in Betracht kommenden Teile	Betr. Anspruch Nr.
X	US 4 659 106 A (FUJITA HARUYASU [JP] ET AL) 21. April 1987 (1987-04-21) Spalte 3, Zeile 24 - Zeile 52; Abbildungen 1,2 -----	1,2,4,6, 7,10
X	US 4 613 153 A (SHIBAHATA YASUJI [JP] ET AL) 23. September 1986 (1986-09-23) Spalte 5, Zeile 44 - Spalte 6, Zeile 19; Abbildungen 1,2 -----	1-5,10
X	GB 2 155 411 A (HONDA MOTOR CO LTD) 25. September 1985 (1985-09-25) Abbildungen 1,2,8-10 -----	1,2,4,6, 7,10
X	DE 41 06 783 A1 (INHOFFEN MARTIN [DE]) 10. September 1992 (1992-09-10) das ganze Dokument ----- -/--	1,2,4-6, 10
<input checked="" type="checkbox"/> Weitere Veröffentlichungen sind der Fortsetzung von Feld C zu entnehmen <input checked="" type="checkbox"/> Siehe Anhang Patentfamilie		
* Besondere Kategorien von angegebenen Veröffentlichungen : "A" Veröffentlichung, die den allgemeinen Stand der Technik definiert, aber nicht als besonders bedeutsam anzusehen ist "E" frühere Anmeldung oder Patent, die bzw. das jedoch erst am oder nach dem internationalen Anmeldedatum veröffentlicht worden ist "L" Veröffentlichung, die geeignet ist, einen Prioritätsanspruch zweifelhaft erscheinen zu lassen, oder durch die das Veröffentlichungsdatum einer anderen im Recherchenbericht genannten Veröffentlichung belegt werden soll oder die aus einem anderen besonderen Grund angegeben ist (wie ausgeführt) "O" Veröffentlichung, die sich auf eine mündliche Offenbarung, eine Benutzung, eine Ausstellung oder andere Maßnahmen bezieht "P" Veröffentlichung, die vor dem internationalen Anmeldedatum, aber nach dem beanspruchten Prioritätsdatum veröffentlicht worden ist "T" Spätere Veröffentlichung, die nach dem internationalen Anmeldedatum oder dem Prioritätsdatum veröffentlicht worden ist und mit der Anmeldung nicht kollidiert, sondern nur zum Verständnis des der Erfindung zugrundeliegenden Prinzips oder der ihr zugrundeliegenden Theorie angegeben ist "X" Veröffentlichung von besonderer Bedeutung; die beanspruchte Erfindung kann allein aufgrund dieser Veröffentlichung nicht als neu oder auf erfinderischer Tätigkeit beruhend betrachtet werden "Y" Veröffentlichung von besonderer Bedeutung; die beanspruchte Erfindung kann nicht als auf erfinderischer Tätigkeit beruhend betrachtet werden, wenn die Veröffentlichung mit einer oder mehreren Veröffentlichungen dieser Kategorie in Verbindung gebracht wird und diese Verbindung für einen Fachmann naheliegend ist "&" Veröffentlichung, die Mitglied derselben Patentfamilie ist		
Datum des Abschlusses der internationalen Recherche		Absenddatum des internationalen Recherchenberichts
16. März 2015		23/03/2015
Name und Postanschrift der Internationalen Recherchenbehörde Europäisches Patentamt, P.B. 5818 Patentlaan 2 NL - 2280 HV Rijswijk Tel. (+31-70) 340-2040, Fax: (+31-70) 340-3016		Bevollmächtigter Bediensteter Torsius, Aalbert

C. (Fortsetzung) ALS WESENTLICH ANGESEHENE UNTERLAGEN		
Kategorie*	Bezeichnung der Veröffentlichung, soweit erforderlich unter Angabe der in Betracht kommenden Teile	Betr. Anspruch Nr.
X	DE 640 235 C (SAURER AG ADOLPH) 28. Dezember 1936 (1936-12-28) Anspruch 1; Abbildungen 1-3 -----	1,2,4,6, 10
A	US 3 820 809 A (BLONAR J) 28. Juni 1974 (1974-06-28) Abbildung 7 -----	1,10

INTERNATIONALER RECHERCHENBERICHT

Angaben zu Veröffentlichungen, die zur selben Patentfamilie gehören

Internationales Aktenzeichen

PCT/EP2014/057466

Im Recherchenbericht angeführtes Patentdokument	Datum der Veröffentlichung	Mitglied(er) der Patentfamilie	Datum der Veröffentlichung	
US 4659106	A	21-04-1987	JP S60179317 A US 4659106 A	13-09-1985 21-04-1987

US 4613153	A	23-09-1986	DE 3573571 D1 EP 0152914 A1 JP H0521768 B2 JP S60169314 A US 4613153 A	16-11-1989 28-08-1985 25-03-1993 02-09-1985 23-09-1986

GB 2155411	A	25-09-1985	AU 3894185 A CA 1238351 A1 FR 2562479 A1 GB 2155411 A US 4632413 A	29-08-1985 21-06-1988 11-10-1985 25-09-1985 30-12-1986

DE 4106783	A1	10-09-1992	KEINE	

DE 640235	C	28-12-1936	KEINE	

US 3820809	A	28-06-1974	KEINE	
