

(12) NACH DEM VERTRAG ÜBER DIE INTERNATIONALE ZUSAMMENARBEIT AUF DEM GEBIET DES
PATENTWESENS (PCT) VERÖFFENTLICHTE INTERNATIONALE ANMELDUNG

(19) Weltorganisation für geistiges
Eigentum

Internationales Büro

(43) Internationales
Veröffentlichungsdatum
19. November 2015 (19.11.2015)



(10) Internationale Veröffentlichungsnummer
WO 2015/173178 A3

- (51) Internationale Patentklassifikation:
B01D 39/12 (2006.01) *B60R 21/26* (2006.01)
- (21) Internationales Aktenzeichen: PCT/EP2015/060338
- (22) Internationales Anmeldedatum:
11. Mai 2015 (11.05.2015)
- (25) Einreichungssprache: Deutsch
- (26) Veröffentlichungssprache: Deutsch
- (30) Angaben zur Priorität:
10 2014 209 136.5 14. Mai 2014 (14.05.2014) DE
- (71) Anmelder: **TAKATA AG** [DE/DE]; Bahnweg 1, 63743
Aschaffenburg (DE).
- (72) Erfinder: **BEHRE, Rüdiger**; Ulmenstraße 4a, 63322
Rödermark (DE). **BAYER, Karl**; St.-Colomann-Straße 9,
92348 Berg (DE). **TRAPP, Stefan**; Ringwallstraße 38,
63808 Haibach (DE).
- (74) Anwalt: **BAUMGÄRTEL, Gunnar**; Patentanwälte,
Maikowski & Ninnemann, Postfach 15 09 20, 10671
Berlin (DE).
- (81) Bestimmungsstaaten (soweit nicht anders angegeben, für
jede verfügbare nationale Schutzrechtsart): AE, AG, AL,
AM, AO, AT, AU, AZ, BA, BB, BG, BH, BN, BR, BW,
BY, BZ, CA, CH, CL, CN, CO, CR, CU, CZ, DE, DK,

DM, DO, DZ, EC, EE, EG, ES, FI, GB, GD, GE, GH, GM,
GT, HN, HR, HU, ID, IL, IN, IR, IS, JP, KE, KG, KN, KP,
KR, KZ, LA, LC, LK, LR, LS, LU, LY, MA, MD, ME,
MG, MK, MN, MW, MX, MY, MZ, NA, NG, NI, NO, NZ,
OM, PA, PE, PG, PH, PL, PT, QA, RO, RS, RU, RW, SA,
SC, SD, SE, SG, SK, SL, SM, ST, SV, SY, TH, TJ, TM,
TN, TR, TT, TZ, UA, UG, US, UZ, VC, VN, ZA, ZM,
ZW.

(84) Bestimmungsstaaten (soweit nicht anders angegeben, für
jede verfügbare regionale Schutzrechtsart): ARIPO (BW,
GH, GM, KE, LR, LS, MW, MZ, NA, RW, SD, SL, ST,
SZ, TZ, UG, ZM, ZW), eurasisches (AM, AZ, BY, KG,
KZ, RU, TJ, TM), europäisches (AL, AT, BE, BG, CH,
CY, CZ, DE, DK, EE, ES, FI, FR, GB, GR, HR, HU, IE,
IS, IT, LT, LU, LV, MC, MK, MT, NL, NO, PL, PT, RO,
RS, SE, SI, SK, SM, TR), OAPI (BF, BJ, CF, CG, CI, CM,
GA, GN, GQ, GW, KM, ML, MR, NE, SN, TD, TG).

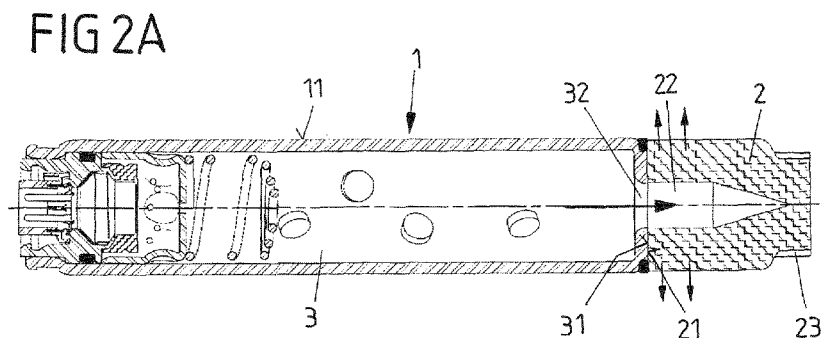
Veröffentlicht:

- mit internationalem Recherchenbericht (Artikel 21 Absatz 3)
- vor Ablauf der für Änderungen der Ansprüche geltenden Frist; Veröffentlichung wird wiederholt, falls Änderungen eingehen (Regel 48 Absatz 2 Buchstabe h)

[Fortsetzung auf der nächsten Seite]

(54) Title: GAS GENERATOR OF AN AIRBAG MODULE, COMPRISING A FILTER ELEMENT

(54) Bezeichnung : GASGENERATOR EINES AIRBAGMODULES MIT FILTERELEMENT



(57) Abstract: The invention relates to a gas generator for a motor vehicle airbag module, said gas generator being designed to inflate an airbag of the airbag module by means of a gas and being provided with a combustion chamber (3) for producing the gas as well as a filter element (2) for filtering the gas produced in the combustion chamber (3), the filter element (2) comprising a filter material; the filter element (2) and the combustion chamber (3) are located coaxially behind one another. According to the invention, the filter element (2) is connected to the combustion chamber (3) in such a way that the filter element (2) forms a closing element of the gas generator (1) into which gas produced in the combustion chamber (3) flows so as to be filtered and from which the gas is released in order to inflate the airbag.

(57) Zusammenfassung: Die Erfindung bezieht sich auf einen Gasgenerator für ein Airbagmodul eines Kraftfahrzeugs, der eingerichtet ist zum Aufblasen eines Gassackes des Airbagmodules mittels eines Gases, mit einer Brennkammer (3) zum Erzeugen des Gases und mit einem Filterelement (2) zum Filtern des in der Brennkammer (3) erzeugten Gases, welches hierfür ein Filtermaterial aufweist, wobei

[Fortsetzung auf der nächsten Seite]



WO 2015/173178 A3



(88) Veröffentlichungsdatum des internationalen
Recherchenberichts:

4. Februar 2016

das Filterelement (2) und die Brennkammer (3) koaxial hintereinander angeordnet sind. Dabei ist das Filterelement (2) derart mit der Brennkammer (3) verbunden, dass das Filterelement (2) ein Abschlusselement des Gasgenerators (1) bildet, in welches in der Brennkammer (3) erzeugtes Gas zur Filterung einströmt und aus welchem das Gas zum Aufblasen des Gassackes freigesetzt wird.

INTERNATIONAL SEARCH REPORT

International application No
PCT/EP2015/060338

A. CLASSIFICATION OF SUBJECT MATTER
INV. B01D39/12 B60R21/26
ADD.
According to International Patent Classification (IPC) or to both national classification and IPC

B. FIELDS SEARCHED
Minimum documentation searched (classification system followed by classification symbols)
B01D B60R

Documentation searched other than minimum documentation to the extent that such documents are included in the fields searched

Electronic data base consulted during the international search (name of data base and, where practicable, search terms used)
EPO-Internal

C. DOCUMENTS CONSIDERED TO BE RELEVANT

Category*	Citation of document, with indication, where appropriate, of the relevant passages	Relevant to claim No.
X	DE 10 2007 005588 A1 (TRW AIRBAG SYS GMBH [DE]) 14 August 2008 (2008-08-14)	1-10, 14-16
Y	paragraph [0028] - paragraph [0030]; figure 1	11-13
X	DE 44 17 347 A1 (TEMIC BAYERN CHEM AIRBAG GMBH [DE]) 23 November 1995 (1995-11-23) column 2, line 17 - line 39; figure 1	1-10, 14-16
Y	WO 2008/036788 A2 (ACS IND INC [US]; GREENWOOD GEORGE [US]) 27 March 2008 (2008-03-27) page 3, line 13 - line 29; figures	11-13
A	US 2009/261562 A1 (CLARK MARCUS T [US] ET AL) 22 October 2009 (2009-10-22) paragraph [0034]; figures 3A, 3B, 5	1

Further documents are listed in the continuation of Box C.

See patent family annex.

* Special categories of cited documents :

- "A" document defining the general state of the art which is not considered to be of particular relevance
- "E" earlier application or patent but published on or after the international filing date
- "L" document which may throw doubts on priority claim(s) or which is cited to establish the publication date of another citation or other special reason (as specified)
- "O" document referring to an oral disclosure, use, exhibition or other means
- "P" document published prior to the international filing date but later than the priority date claimed

- "T" later document published after the international filing date or priority date and not in conflict with the application but cited to understand the principle or theory underlying the invention
- "X" document of particular relevance; the claimed invention cannot be considered novel or cannot be considered to involve an inventive step when the document is taken alone
- "Y" document of particular relevance; the claimed invention cannot be considered to involve an inventive step when the document is combined with one or more other such documents, such combination being obvious to a person skilled in the art
- "&" document member of the same patent family

Date of the actual completion of the international search 1 September 2015	Date of mailing of the international search report 11/12/2015
---	--

Name and mailing address of the ISA/ European Patent Office, P.B. 5818 Patentlaan 2 NL - 2280 HV Rijswijk Tel. (+31-70) 340-2040, Fax: (+31-70) 340-3016	Authorized officer Wiberg, Sten
--	--

INTERNATIONAL SEARCH REPORT

International application No.
PCT/EP2015/060338

Box No. II Observations where certain claims were found unsearchable (Continuation of item 2 of first sheet)

This international search report has not been established in respect of certain claims under Article 17(2)(a) for the following reasons:

- 1. Claims Nos.:
because they relate to subject matter not required to be searched by this Authority, namely:

- 2. Claims Nos.:
because they relate to parts of the international application that do not comply with the prescribed requirements to such an extent that no meaningful international search can be carried out, specifically:

- 3. Claims Nos.:
because they are dependent claims and are not drafted in accordance with the second and third sentences of Rule 6.4(a).

Box No. III Observations where unity of invention is lacking (Continuation of item 3 of first sheet)

This International Searching Authority found multiple inventions in this international application, as follows:

see supplementary sheet

- 1. As all required additional search fees were timely paid by the applicant, this international search report covers all searchable claims.
- 2. As all searchable claims could be searched without effort justifying additional fees, this Authority did not invite payment of additional fees.
- 3. As only some of the required additional search fees were timely paid by the applicant, this international search report covers only those claims for which fees were paid, specifically claims Nos.:

- 4. No required additional search fees were timely paid by the applicant. Consequently, this international search report is restricted to the invention first mentioned in the claims; it is covered by claims Nos.:

1-16

Remark on Protest

- The additional search fees were accompanied by the applicant's protest and, where applicable, the payment of a protest fee.
- The additional search fees were accompanied by the applicant's protest but the applicable protest fee was not paid within the time limit specified in the invitation.
- No protest accompanied the payment of additional search fees.

The International Searching Authority has determined that this international application contains multiple (groups of) inventions, as follows:

1. Claims: 1-16

The problem of producing a gas generator which can be produced simply and economically is solved by the special technical feature that the filter element forms a terminating element for the gas generator.

2. Claims: 17-27

The problem of cooling the gases is solved by the special technical feature that expanded material is used as the cooling element.

INTERNATIONAL SEARCH REPORT

Information on patent family members

International application No

PCT/EP2015/060338

Patent document cited in search report	Publication date	Patent family member(s)	Publication date
DE 102007005588 A1	14-08-2008	DE 102007005588 A1	14-08-2008
		US 2008264022 A1	30-10-2008

DE 4417347 A1	23-11-1995	NONE	

WO 2008036788 A2	27-03-2008	CN 101535095 A	16-09-2009
		CN 102672036 A	19-09-2012
		DE 07842835 T1	07-01-2010
		EP 2073999 A2	01-07-2009
		EP 2441628 A1	18-04-2012
		JP 4759087 B2	31-08-2011
		JP 5335838 B2	06-11-2013
		JP 5730962 B2	10-06-2015
		JP 2010504218 A	12-02-2010
		JP 2011156591 A	18-08-2011
		JP 2014004630 A	16-01-2014
		JP 2015164727 A	17-09-2015
		KR 20090083893 A	04-08-2009
		KR 20120066052 A	21-06-2012
		WO 2008036788 A2	27-03-2008

US 2009261562 A1	22-10-2009	NONE	

INTERNATIONALER RECHERCHENBERICHT

Internationales Aktenzeichen

PCT/EP2015/060338

A. KLASSIFIZIERUNG DES ANMELDUNGSGEGENSTANDES
 INV. B01D39/12 B60R21/26
 ADD.

Nach der Internationalen Patentklassifikation (IPC) oder nach der nationalen Klassifikation und der IPC

B. RECHERCHIERTE GEBIETE

Recherchierter Mindestprüfstoff (Klassifikationssystem und Klassifikationssymbole)
 B01D B60R

Recherchierte, aber nicht zum Mindestprüfstoff gehörende Veröffentlichungen, soweit diese unter die recherchierten Gebiete fallen

Während der internationalen Recherche konsultierte elektronische Datenbank (Name der Datenbank und evtl. verwendete Suchbegriffe)

EPO-Internal

C. ALS WESENTLICH ANGESEHENE UNTERLAGEN

Kategorie*	Bezeichnung der Veröffentlichung, soweit erforderlich unter Angabe der in Betracht kommenden Teile	Betr. Anspruch Nr.
X	DE 10 2007 005588 A1 (TRW AIRBAG SYS GMBH [DE]) 14. August 2008 (2008-08-14)	1-10, 14-16
Y	Absatz [0028] - Absatz [0030]; Abbildung 1 -----	11-13
X	DE 44 17 347 A1 (TEMIC BAYERN CHEM AIRBAG GMBH [DE]) 23. November 1995 (1995-11-23) Spalte 2, Zeile 17 - Zeile 39; Abbildung 1 -----	1-10, 14-16
Y	WO 2008/036788 A2 (ACS IND INC [US]; GREENWOOD GEORGE [US]) 27. März 2008 (2008-03-27) Seite 3, Zeile 13 - Zeile 29; Abbildungen -----	11-13
A	US 2009/261562 A1 (CLARK MARCUS T [US] ET AL) 22. Oktober 2009 (2009-10-22) Absatz [0034]; Abbildungen 3A, 3B, 5 -----	1

Weitere Veröffentlichungen sind der Fortsetzung von Feld C zu entnehmen Siehe Anhang Patentfamilie

- * Besondere Kategorien von angegebenen Veröffentlichungen :
- "A" Veröffentlichung, die den allgemeinen Stand der Technik definiert, aber nicht als besonders bedeutsam anzusehen ist
- "E" frühere Anmeldung oder Patent, die bzw. das jedoch erst am oder nach dem internationalen Anmeldedatum veröffentlicht worden ist
- "L" Veröffentlichung, die geeignet ist, einen Prioritätsanspruch zweifelhaft erscheinen zu lassen, oder durch die das Veröffentlichungsdatum einer anderen im Recherchenbericht genannten Veröffentlichung belegt werden soll oder die aus einem anderen besonderen Grund angegeben ist (wie ausgeführt)
- "O" Veröffentlichung, die sich auf eine mündliche Offenbarung, eine Benutzung, eine Ausstellung oder andere Maßnahmen bezieht
- "P" Veröffentlichung, die vor dem internationalen Anmeldedatum, aber nach dem beanspruchten Prioritätsdatum veröffentlicht worden ist
- "T" Spätere Veröffentlichung, die nach dem internationalen Anmeldedatum oder dem Prioritätsdatum veröffentlicht worden ist und mit der Anmeldung nicht kollidiert, sondern nur zum Verständnis des der Erfindung zugrundeliegenden Prinzips oder der ihr zugrundeliegenden Theorie angegeben ist
- "X" Veröffentlichung von besonderer Bedeutung; die beanspruchte Erfindung kann allein aufgrund dieser Veröffentlichung nicht als neu oder auf erfinderischer Tätigkeit beruhend betrachtet werden
- "Y" Veröffentlichung von besonderer Bedeutung; die beanspruchte Erfindung kann nicht als auf erfinderischer Tätigkeit beruhend betrachtet werden, wenn die Veröffentlichung mit einer oder mehreren Veröffentlichungen dieser Kategorie in Verbindung gebracht wird und diese Verbindung für einen Fachmann naheliegend ist
- "&" Veröffentlichung, die Mitglied derselben Patentfamilie ist

Datum des Abschlusses der internationalen Recherche	Absenddatum des internationalen Recherchenberichts
1. September 2015	11/12/2015

Name und Postanschrift der Internationalen Recherchenbehörde Europäisches Patentamt, P.B. 5818 Patentlaan 2 NL - 2280 HV Rijswijk Tel. (+31-70) 340-2040, Fax: (+31-70) 340-3016	Bevollmächtigter Bediensteter Wiberg, Sten
--	---

Feld Nr. II Bemerkungen zu den Ansprüchen, die sich als nicht recherchierbar erwiesen haben (Fortsetzung von Punkt 2 auf Blatt 1)

Gemäß Artikel 17(2)a) wurde aus folgenden Gründen für bestimmte Ansprüche kein internationaler Recherchenbericht erstellt:

1. Ansprüche Nr.
weil sie sich auf Gegenstände beziehen, zu deren Recherche diese Behörde nicht verpflichtet ist, nämlich

2. Ansprüche Nr.
weil sie sich auf Teile der internationalen Anmeldung beziehen, die den vorgeschriebenen Anforderungen so wenig entsprechen, dass eine sinnvolle internationale Recherche nicht durchgeführt werden kann, nämlich

3. Ansprüche Nr.
weil es sich dabei um abhängige Ansprüche handelt, die nicht entsprechend Satz 2 und 3 der Regel 6.4 a) abgefasst sind.

Feld Nr. III Bemerkungen bei mangelnder Einheitlichkeit der Erfindung (Fortsetzung von Punkt 3 auf Blatt 1)

Diese Internationale Recherchenbehörde hat festgestellt, dass diese internationale Anmeldung mehrere Erfindungen enthält:

siehe Zusatzblatt

1. Da der Anmelder alle erforderlichen zusätzlichen Recherchegebühren rechtzeitig entrichtet hat, erstreckt sich dieser internationale Recherchenbericht auf alle recherchierbaren Ansprüche.

2. Da für alle recherchierbaren Ansprüche die Recherche ohne einen Arbeitsaufwand durchgeführt werden konnte, der zusätzliche Recherchegebühr gerechtfertigt hätte, hat die Behörde nicht zur Zahlung solcher Gebühren aufgefordert.

3. Da der Anmelder nur einige der erforderlichen zusätzlichen Recherchegebühren rechtzeitig entrichtet hat, erstreckt sich dieser internationale Recherchenbericht nur auf die Ansprüche, für die Gebühren entrichtet worden sind, nämlich auf die Ansprüche Nr.

4. Der Anmelder hat die erforderlichen zusätzlichen Recherchegebühren nicht rechtzeitig entrichtet. Dieser internationale Recherchenbericht beschränkt sich daher auf die in den Ansprüchen zuerst erwähnte Erfindung; diese ist in folgenden Ansprüchen erfasst:
1-16

Bemerkungen hinsichtlich eines Widerspruchs

- Der Anmelder hat die zusätzlichen Recherchegebühren unter Widerspruch entrichtet und die gegebenenfalls erforderliche Widerspruchsgebühr gezahlt.
- Die zusätzlichen Recherchegebühren wurden vom Anmelder unter Widerspruch gezahlt, jedoch wurde die entsprechende Widerspruchsgebühr nicht innerhalb der in der Aufforderung angegebenen Frist entrichtet.
- Die Zahlung der zusätzlichen Recherchegebühren erfolgte ohne Widerspruch.

WEITERE ANGABEN

PCT/ISA/ 210

Die internationale Recherchenbehörde hat festgestellt, dass diese internationale Anmeldung mehrere (Gruppen von) Erfindungen enthält, nämlich:

1. Ansprüche: 1-16

Das Problem einen Gasgenerator zu schaffen der einfach und kostengünstig herstellbar ist, wird durch das besondere technische Merkmal gelöst, dass das Filterelement ein Abschlusselement des Gasgenerators bildet

2. Ansprüche: 17-27

Das Problem die Gase zu kühlen, wird durch das besondere technische Merkmal gelöst, Streckmaterial als Kühlelement zu verwenden

INTERNATIONALER RECHERCHENBERICHT

Angaben zu Veröffentlichungen, die zur selben Patentfamilie gehören

Internationales Aktenzeichen

PCT/EP2015/060338

Im Recherchenbericht angeführtes Patentdokument	Datum der Veröffentlichung	Mitglied(er) der Patentfamilie	Datum der Veröffentlichung
DE 102007005588 A1	14-08-2008	DE 102007005588 A1	14-08-2008
		US 2008264022 A1	30-10-2008

DE 4417347 A1	23-11-1995	KEINE	

WO 2008036788 A2	27-03-2008	CN 101535095 A	16-09-2009
		CN 102672036 A	19-09-2012
		DE 07842835 T1	07-01-2010
		EP 2073999 A2	01-07-2009
		EP 2441628 A1	18-04-2012
		JP 4759087 B2	31-08-2011
		JP 5335838 B2	06-11-2013
		JP 5730962 B2	10-06-2015
		JP 2010504218 A	12-02-2010
		JP 2011156591 A	18-08-2011
		JP 2014004630 A	16-01-2014
		JP 2015164727 A	17-09-2015
		KR 20090083893 A	04-08-2009
		KR 20120066052 A	21-06-2012
		WO 2008036788 A2	27-03-2008

US 2009261562 A1	22-10-2009	KEINE	
