



## (12) 实用新型专利

(10) 授权公告号 CN 202760869 U

(45) 授权公告日 2013. 03. 06

(21) 申请号 201220480925. 7

(22) 申请日 2012. 09. 20

(73) 专利权人 靳晓慧

地址 250400 山东省济南市平阴县平阴一中  
东校高丽霞转

(72) 发明人 靳晓慧

(74) 专利代理机构 济南诚智商标专利事务所有  
限公司 37105

代理人 马祥明

(51) Int. Cl.

A47G 19/22(2006. 01)

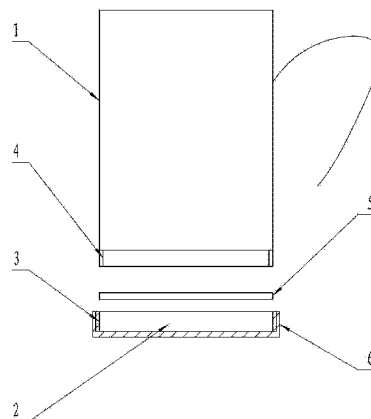
权利要求书 1 页 说明书 1 页 附图 1 页

### (54) 实用新型名称

一种易清洗的不锈钢杯

### (57) 摘要

本实用新型公开了一种易清洗的不锈钢杯，属于一种杯具用品，特别是适合于人们喝水用的不锈钢杯。一种易清洗的不锈钢杯，其特征是：杯体底部内侧无底，杯体底部外侧设有外螺纹，杯底四周设有垂直的底沿，底沿内侧设有与杯体底部外螺纹相对应的内螺纹，底沿内侧底部设有密封垫。本实用新型的有益效果是可以将不锈钢杯体通过螺纹拆卸下来，十分便于清洗不锈钢杯底和杯体。本实用新型结构简单，方便使用。



1. 一种易清洗的不锈钢杯,其特征是:杯体底部内侧无底,杯体底部外侧设有外螺纹,杯底四周设有垂直的底沿,底沿内侧设有与杯体底部外螺纹相对应的内螺纹,底沿内侧底部设有密封垫。

## 一种易清洗的不锈钢杯

### 技术领域

[0001] 本实用新型属于一种杯具用品,特别是适合于人们喝水用的不锈钢杯。

### 背景技术

[0002] 各种不锈钢杯是人们喝水必备的用品,但是使用一般的不锈钢杯的杯底不容易清洗,特别是使用不锈钢杯泡茶,茶碱积聚在杯底就更不容易清洗干净,长期使用,对人们的身体健康造成不利影响。

### 实用新型内容

[0003] 为了克服不锈钢杯的杯底不容易清洗,特别是使用不锈钢杯泡茶,茶碱积聚在杯底就更不容易清洗干净的不足,本实用新型的目的是提供一种易清洗的不锈钢杯,该实用新型可以将不锈钢杯体拆卸下来,十分便于清洗不锈钢杯底和杯体。

[0004] 本实用新型解决其技术问题所采取的技术方案是:一种易清洗的不锈钢杯,其特征是:杯体底部内侧无底,杯体底部外侧设有外螺纹,杯底四周设有垂直的底沿,底沿内侧设有与杯体底部外螺纹相对应的内螺纹,底沿内侧底部设有密封垫。

[0005] 本实用新型的有益效果是将不锈钢杯的杯底与杯体用螺纹套接在一起,杯体与杯底之间设有密封垫,可以将不锈钢杯体通过螺纹拆卸下来,十分便于清洗不锈钢杯底和杯体。本实用新型结构简单,方便使用。

### 附图说明

[0006] 图1为本实用新型的结构示意图。

[0007] 图中,1.杯体、2.杯底、3.内螺纹、4.外螺纹、5.密封垫、6.底沿。

### 具体实施方式

[0008] 本实用新型的具体实施方式是,如图所示:

[0009] 实施例1,一种易清洗的不锈钢杯,其特征是:杯体1底部内侧无底,杯体1底部外侧设有外螺纹4,杯底2四周设有垂直的底沿6,底沿6内侧设有与杯体1底部外螺纹4相对应的内螺纹3,底沿6内侧底部设有密封垫5。

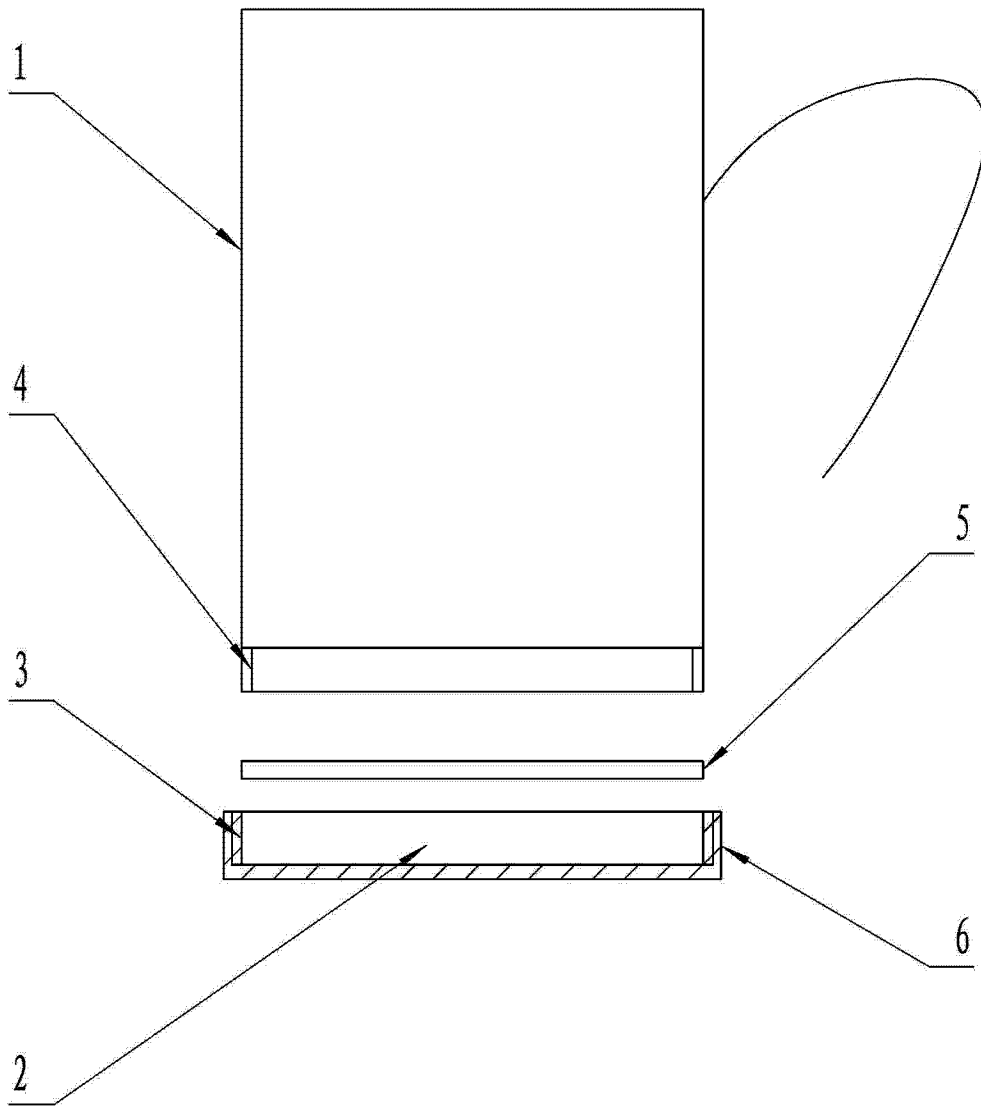


图 1