



(12) 实用新型专利

(10) 授权公告号 CN 203266650 U

(45) 授权公告日 2013. 11. 06

(21) 申请号 201320206773. 6

(22) 申请日 2013. 04. 22

(73) 专利权人 汕头大学

地址 515063 广东省汕头市大学路 243 号

(72) 发明人 赵永杰 路松 何俊 张自强

陈少波

(74) 专利代理机构 北京路浩知识产权代理有限

公司 11002

代理人 韩国胜

(51) Int. Cl.

B25J 11/00 (2006. 01)

B25J 17/00 (2006. 01)

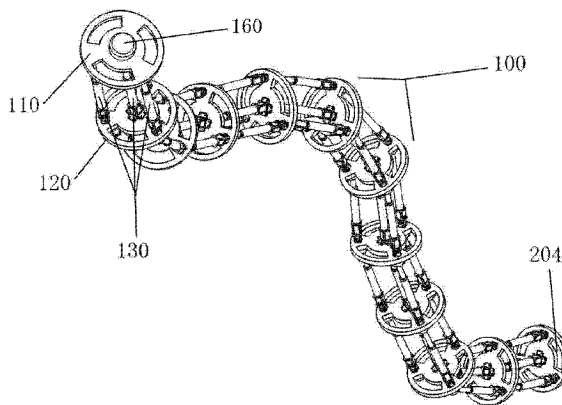
权利要求书1页 说明书3页 附图1页

(54) 实用新型名称

具有三维运动能力的蛇形机器人

(57) 摘要

本实用新型涉及机器人领域,尤其涉及一种具有三维运动能力的蛇形机器人,该机器人包括顺次连接的多个四自由度单元模块,所述四自由度单元模块包括首部基板、尾部基板以及连接在首部基板和尾部基板之间的链杆机构,所述首部基板能够相对于尾部基板可实现四自由度运动;本实用新型提供的具有三维运动能力的蛇形机器人,将四自由度单元模块首尾顺次连接成类似蛇体的条形,每个四自由度单元模块的三维运动相叠加,能够充分实现整体的三维运动,即实现该蛇形机器人在三维空间完成抬头和缠绕攀爬等动作。



1. 一种具有三维运动能力的蛇形机器人,其特征在于:该机器人包括顺次连接的多个四自由度单元模块,所述四自由度单元模块包括首部基板、尾部基板以及连接在首部基板和尾部基板之间的链杆机构,所述首部基板能够相对于尾部基板四自由度运动。

2. 根据权利要求1所述的具有三维运动能力的蛇形机器人,其特征在于:所述相邻四自由度单元模块的相邻近的首部基板和尾部基板固接在一起。

3. 根据权利要求2所述的具有三维运动能力的蛇形机器人,其特征在于:所述相邻四自由度单元模块的相邻近的首部基板和尾部基板为一体式结构。

4. 根据权利要求1所述的具有三维运动能力的蛇形机器人,其特征在于:该机器人还包括摄像头,所述摄像头安装在位于该机器人头部的四自由度单元模块的首部基板上。

5. 根据权利要求1-4任一权利要求所述的具有三维运动能力的蛇形机器人,其特征在于:所述链杆机构包括位于首部基板和尾部基板中部的一条移动自由度运动支链,还包括相对称的排布于移动自由度运动支链圆周侧的三条转动自由度运动支链。

6. 根据权利要求5所述的具有三维运动能力的蛇形机器人,其特征在于:所述移动自由度运动支链包括第一动力机和第一伸缩杆,所述第一动力机与尾部基板固定连接,所述第一伸缩杆的一端连接第一动力机的输出端,其另一端通过十字变向节与首部基板相连接,且所述第一伸缩杆与十字变向节之间设置有转动副;

所述转动自由度运动支链包括第二动力机和第二伸缩杆,所述第二动力机通过十字变向节与尾部基板相连接,所述第二伸缩杆的一端连接第二动力机的输出端,其另一端通过万向节与首部基板相连接。

7. 根据权利要求6所述的具有三维运动能力的蛇形机器人,其特征在于:所述十字变向节采用虎克铰。

8. 根据权利要求6所述的具有三维运动能力的蛇形机器人,其特征在于:所述万向节采用球铰。

9. 根据权利要求5所述的具有三维运动能力的蛇形机器人,其特征在于:所述首部基板和尾部基板分别设置为圆盘式结构。

10. 根据权利要求9所述的具有三维运动能力的蛇形机器人,其特征在于:所述首部基板和尾部基板上分别设置有通孔。

具有三维运动能力的蛇形机器人

技术领域

[0001] 本实用新型涉及机器人领域,尤其涉及一种具有三维运动能力的蛇形机器人。

背景技术

[0002] 蛇形机器人是指一种能够模仿生物蛇无肢运动的高冗余度移动机器人,它能够在各种粗糙、陡峭崎岖的复杂地形上行走和攀爬障碍物,具有稳定性好、灵活小巧和适应地形环境能力强等特点,在某些人无法进入的狭小空间或对人体有危害的特殊环境,例如核工业中的设备维护与检修、地下管道的检测、抢险救灾、军事侦察、矿井维护和采矿等领域有广阔的应用前景。

[0003] 目前,蛇形机器人多为采用轮或履带形式实现的超冗余或连续型机器人,其多余的自由度可改善机器人的运动及动力学特性,如增加灵活性、躲避障碍、回避奇异、优化关节速度等。虽然轮式或履带式蛇形机器人的灵活性有所提高,但是其三维运动能力较弱,难以在三维空间实现抬头和缠绕攀爬等动作。

实用新型内容

[0004] (一)要解决的技术问题

[0005] 本实用新型所要解决的技术问题是现有的蛇形机器人三维运动能力较弱等技术问题。

[0006] (二)技术方案

[0007] 为解决上述技术问题,本实用新型提供了一种具有三维运动能力的蛇形机器人,该机器人包括顺次连接的多个四自由度单元模块,所述四自由度单元模块包括首部基板、尾部基板以及连接在首部基板和尾部基板之间的链杆机构,所述首部基板能够相对于尾部基板四自由度运动。

[0008] 优选的,所述相邻四自由度单元模块的相邻近的首部基板和尾部基板固接在一起。

[0009] 优选的,所述相邻四自由度单元模块的相邻近的首部基板和尾部基板为一体式结构。

[0010] 优选的,该机器人还包括摄像头,所述摄像头安装在位于该机器人头部的四自由度单元模块的首部基板上。

[0011] 优选的,所述链杆机构包括位于首部基板和尾部基板中部的一条移动自由度运动支链,还包括相对称的排布于移动自由度运动支链圆周侧的三条转动自由度运动支链。

[0012] 优选的,所述移动自由度运动支链包括第一动力机和第一伸缩杆,所述第一动力机与尾部基板固定连接,所述第一伸缩杆的一端连接第一动力机的输出端,其另一端通过十字变向节与首部基板相连接,且所述第一伸缩杆与十字变向节之间设置有转动副;

[0013] 所述转动自由度运动支链包括第二动力机和第二伸缩杆,所述第二动力机通过十字变向节与尾部基板相连接,所述第二伸缩杆的一端连接第二动力机的输出端,其另一端

通过万向节与首部基板相连接。

[0014] 优选的,所述十字变向节采用虎克铰。

[0015] 优选的,所述万向节采用球铰。

[0016] 优选的,所述首部基板和尾部基板分别设置为圆盘式结构。

[0017] 优选的,所述首部基板和尾部基板上分别设置有通孔。

[0018] (三)有益效果

[0019] 本实用新型提供的具有三维运动能力的蛇形机器人,将四自由度单元模块首尾顺次连接成类似蛇体的条形,每个四自由度单元模块的三维运动相叠加,能够充分实现整体的三维运动,即,实现该蛇形机器人在三维空间完成抬头和缠绕攀爬等动作;进一步的,本实用新型提供的具有三维运动能力的蛇形机器人,其所采用的各四自由度单元模块的结构相同,可以依据作业空间等因素,灵活的设计所连接的四自由度单元模块的数量,即灵活调整该蛇形机器人的长度,使得该蛇形机器人具有可重构和模块化等特点;且,本实用新型提供的具有三维运动能力的蛇形机器人,结构紧凑、整体性好,具有机动性好、成本低等特点。

附图说明

[0020] 图 1 是本实用新型的结构示意图;

[0021] 图 2 是本实用新型的四自由度单元模块结构放大图;

[0022] 其中:100、四自由度单元模块,110、首部基板,120、尾部基板,130、链杆机构,140、移动自由度运动支链,141、第一动力机,142、第一伸缩杆,150、转动自由度运动支链,151、第二动力机,152、第二伸缩杆,160、摄像头,201、十字变向节,202、转动副,203、万向节,204、通孔。

具体实施方式

[0023] 下面结合附图和实施例,对本实用新型的具体实施方式作进一步详细描述。以下实施例用于说明本实用新型,但不用来限制本实用新型的范围。

[0024] 如图 1 所示,本实用新型公开了一种具有三维运动能力的蛇形机器人,该机器人主要由多个四自由度单元模块 100 顺次连接而成,各四自由度单元模块 100 的结构相同,优选的,其主要由首部基板 110、尾部基板 120 以及连接在首部基板 110 和尾部基板 120 之间的链杆机构 130 构成,相邻四自由度单元模块 100 的相邻近的首部基板 110 和尾部基板 120 固接在一起,且各四自由度单元模块 100 的首部基板 110 能够相对于其尾部基板 120 实现四自由度运动,据此,该机器人的各个四自由度单元模块 100 的三维空间运动相叠加,即可实现该机器人在三维空间内灵活的完成抬头、缠绕攀爬等动作。

[0025] 为了降低成本,提高机器人结构的紧凑性,优选将相邻四自由度单元模块 100 的相邻近的首部基板 110 和尾部基板 120 设置为一体式结构,即相邻四自由度单元模块 100 的相邻近的首部基板 110 和尾部基板 120 为同一基板(如图 1)。同时,为进一步降低该机器人的重量,以提高其灵活性,在首部基板 110 和尾部基板 120 上分别设置有通孔 204,且该通孔 204 的数量和位置不限,只要不影响到连杆机构的安装和机器人运行的平衡度即可。

[0026] 在机器人头部设置有摄像头 160,以便于满足核工业中的设备维护与检修、地下管道的检测、抢险救灾、军事侦察、矿井维护和采矿等领域的实际作业需求,具体的,摄像头

160 安装在位于该机器人头部的四自由度单元模块 100 的首部基板 110 上,优选设置在首部基板 110 的中心位置,以提高摄像的准确性和提高机器人的平衡度。

[0027] 本实用新型的四自由度单元模块 100 所采用的链杆机构 130,主要用于实现首部基板 110 相对与尾部基板 120 在四自由度运动,在实现上述目的的基础上,本实用新型提供了一种结构更简单、拆装更方便且成本更低的链杆机构 130,如图 2 所示,其主要包括一条移动自由度运动支链 140 和三条转动自由度运动支链 150;其中的移动自由度运动支链 140 连接在首部基板 110 与尾部基板 120 的中心位置,主要由第一动力机 141 和第一伸缩杆 142 组成,第一动力机 141 与尾部基板 120 固定连接,第一伸缩杆 142 的一端连接第一动力机 141 的输出端,其另一端通过十字变向节 201 与首部基板 110 相连接,且所述第一伸缩杆 142 与十字变向节 201 之间设置有转动副 202,即,第一伸缩杆 142 相对于尾部基板 120 的位置固定,而首部基板 110 可以其中心为原点旋转和摆动;其中的三条转动自由度运动支链 150 相对称的排布于移动自由度运动支链 140 的圆周侧,其对称式排布方式便于操控,以更精确的操控机器人的三维运动,具体的,该转动自由度运动支链 150 包括第二动力机 151 和第二伸缩杆 152,第二动力机 151 通过十字变向节 201 与尾部基板 120 相连接,第二伸缩杆 152 的一端连接第二动力机 151 的输出端,其另一端通过万向节 203 与首部基板 110 相连接,即,第二伸缩杆 152 可随首部基板 110 摆动。

[0028] 在具体操控时,三条转动自由度运动支链 150 的动力机分别驱使三个伸缩杆进行不同步的伸缩,配合中部的移动自由度运动支链 140,驱使首部基板 110 以其中心为原点绕三个坐标轴转动,进而通过多个四自由度单元模块 100 的首部基板 110 的单独运动的效果叠加,即可完成该机器人抬头、缠绕和攀爬等动作。

[0029] 本实用新型的十字变向节 201 优选采用虎克铰,万向节 203 优选采用球铰,第一动力机 141 和第二动力机 151 可分别采用电机、气压动力机或液压动力机等。首部基板 110 和尾部基板 120 分别设置为圆盘式结构,使得该机器人整体成圆筒形,仿蛇形更加形象生动,且该圆形结构更适宜在狭隘的三维空间内攀爬,便于操控。

[0030] 最后应说明的是,以上实施例仅用以说明本实用新型的技术方案而非限制,尽管参照较佳实施例对本实用新型进行了详细说明,本领域技术人员应当理解,可以对本实用新型的技术方案进行修改或者等同替换,而不脱离本实用新型技术方案的精神和范围,其均应当涵盖在本实用新型的权利要求范围当中。

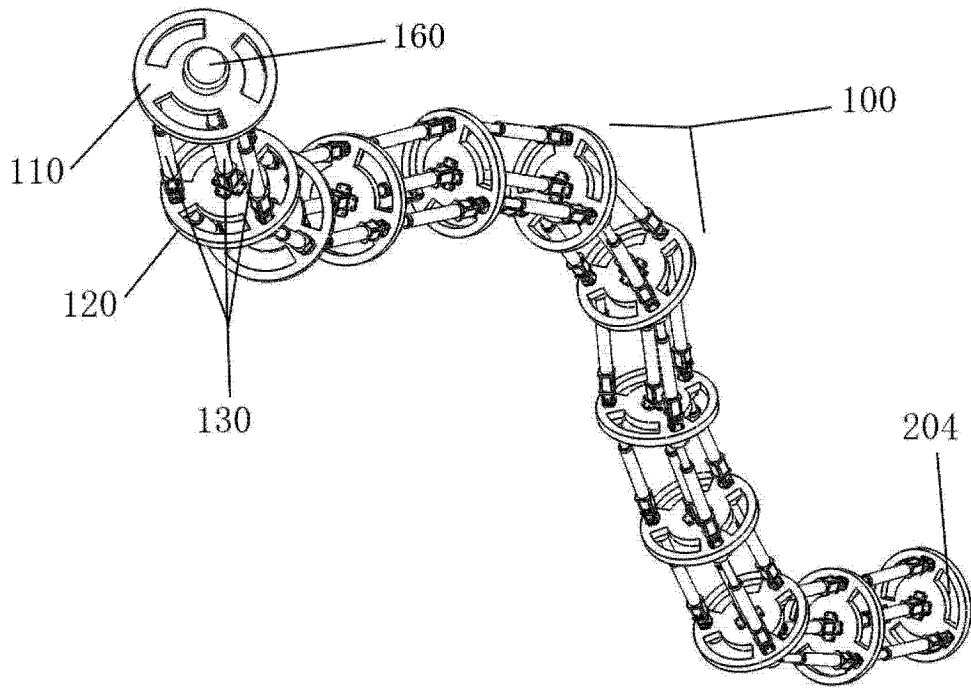


图 1

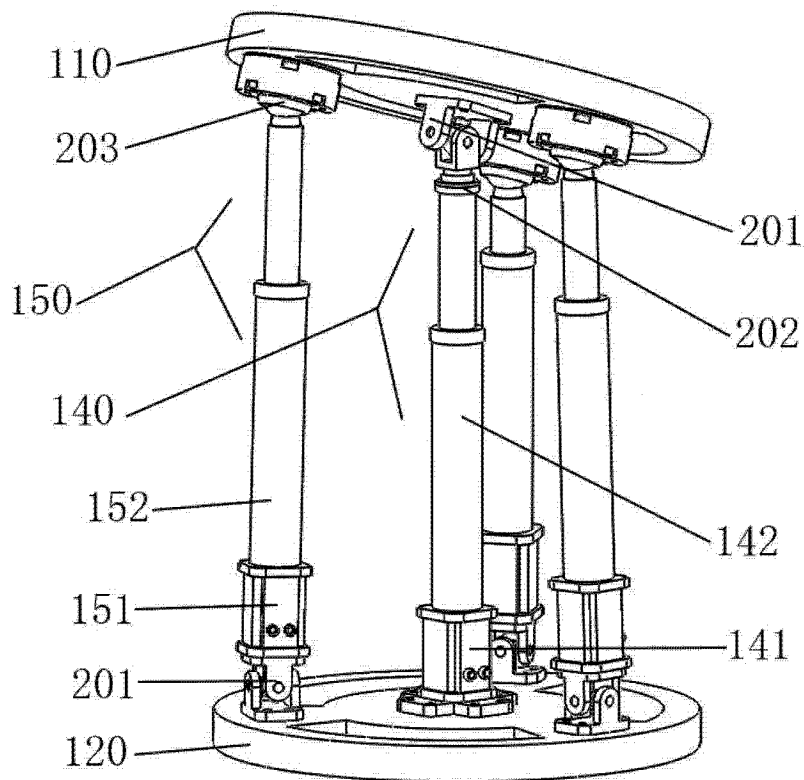


图 2