



República Federativa do Brasil  
Ministério do Desenvolvimento, Indústria  
e do Comércio Exterior  
Instituto Nacional da Propriedade Industrial.

(21) **PI 1003978-3 A2**

(22) Data de Depósito: 21/10/2010  
(43) Data da Publicação: 26/02/2013  
(RPI 2199)



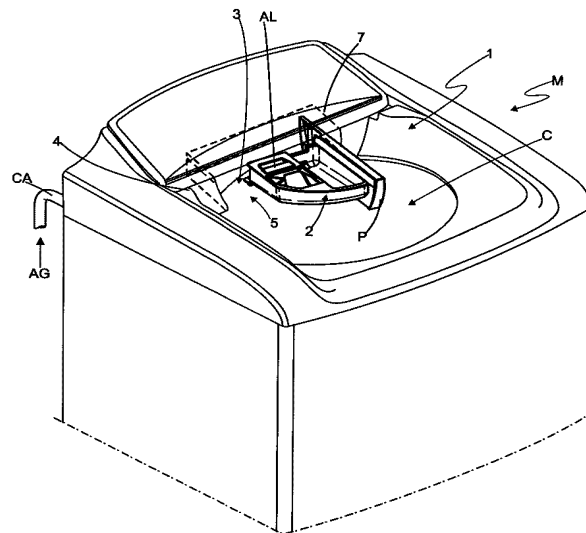
(51) *Int.Cl.:*  
D06F 39/02

**(54) Título:** APERFEIÇOAMENTOS INTRODUZIDOS EM DISPENSADOR DE ADITIVOS EM MÁQUINA DE LAVAR ROUPAS AUTOMÁTICA

**(73) Titular(es):** Electrolux do Brasil S.A.

**(72) Inventor(es):** Claudio Roberto Gonçalves, Gustavo Garbuio Brandalize, Marcelo Piekarski, Rodrigo Strzelecki Berndsen, Simone Cristina Lombardi

**(57) Resumo:** APERFEIÇOAMENTOS INTRODUZIDOS EM DISPENSADOR DE ADITIVOS EM MÁQUINA DE LAVAR ROUPAS AUTOMÁTICA. Mais particularmente de um dispensador (1) compreendendo um conjunto formado por gaveta giratória (2) dotada de bandeja para acomodação de pelo menos um recipiente basculante (6) para aditivo de limpeza (AL) a ser dispensado (sabão, amaciante, alvejante ou outro) e uma placa fornecedora de água (7), especialmente idealizada para, sequencialmente, liberar água (AG) para cada recipiente (6) com aditivo de limpeza (AL), de acordo com a programação da máquina; o recipiente basculante (7) se movimenta entre uma posição horizontal (PH) e uma posição inclinada (PI) em que a mistura de aditivo (AL) e água (AG) é dispensado para a cuba de lavagem (C); o movimento basculante de cada recipiente (6) é automático e independente dos demais outros eventuais recipientes idênticos ou não, visando, a liberação de quantidade pré-determinada de um aditivo de lavagem (AL) no tempo pré-determinado, durante o processo de lavagem.



## **“APERFEIÇOAMENTOS INTRODUZIDOS EM DISPENSADOR DE ADITIVOS EM MÁQUINA DE LAVAR ROUPAS AUTOMÁTICA”.**

### Campo da Invenção

A presente invenção refere-se a aperfeiçoamentos introduzidos em dispensador de aditivos em máquina automática de lavar roupas, mais particularmente de um dispensador compreendendo um conjunto formado por gaveta giratória dotada de bandeja para acomodação de pelo menos um recipiente basculante, para aditivo de limpeza a ser dispensado (sabão, amaciante, alvejante, detergente líquido ou outro) e uma placa fornecedora de água, especialmente idealizada para, seqüencialmente, liberar água sobre cada recipiente dotado de aditivo de limpeza, de acordo com a programação da máquina; mencionado recipiente basculante se movimenta entre uma posição horizontal e uma posição inclinada em que a mistura de aditivo e água possa ser dispensada para a cuba de lavagem; o movimento basculante é automático visando a liberação de quantidade pré-determinada de um aditivo de lavagem no tempo pré-determinado, durante o processo de lavagem

### Histórico da Invenção

É de conhecimento geral que, tanto as máquinas lavadoras de roupas com abertura frontal - *'front load'* – quanto as máquinas lavadoras com abertura superior – *'top load'* contemplam alguns acessórios para auxiliarem a lavagem, sendo um deles conhecido por dispensador de agentes ou aditivos de limpeza, responsável por liberar sabão detergente (líquido ou em pó), amaciante, alvejante ou outros na cuba de lavagem, liberação esta feita de forma automática e conjugada com os ciclos de lavagem e enxágüe previstos na máquina de lavar.

Os acessórios, na forma de dispensadores de aditivos de lavagem, na maioria dos casos, são constituídos de pelo menos um recipiente, compartimentado ou não, passível de receber um





Apesar do referido modelo de dispensador contemplar uma "concha" pivotante, os ditos recursos mecânicos apresentam-se complexos promovendo uma série de inconvenientes, tal como, dificuldade na manutenção ou reposição de peças.

5 Outro documento encontrado de nº. GB 1330798 (1973) descreve um dispenser de líquido que compreende um recipiente pivotante montado acima de uma abertura de descarga e disposto a receber uma carga de produto a ser dispensado. O recipiente pivotante fica estável enquanto sustenta uma carga do produto a ser dispensado e inclina  
10 quando um líquido de nivelamento – água - é introduzido a partir de uma entrada que descarrega, desse modo, a mistura por uma abertura.

Outro documento norte americano, encontrado na breve pesquisa de n. US3757543 (1973) se refere a um dispositivo de distribuição de um agente de lavagem conectado no sistema de circulação  
15 de líquido de uma máquina de lavar roupa, o qual inclui uma bandeja basculante inserida na câmara de uma caixa com abertura de escoamento. Em uma extremidade da bandeja basculante é prevista uma parede de fundo, enquanto que a extremidade oposta da bandeja é substancialmente aberta. É fornecido um suporte para montagem de uma mola e ímã de aço  
20 que se colocam em polarização em relação a meios magnéticos posicionados no topo da parede superior da citada caixa. De preferência, a polarização significa que a bandeja fica em posição de retenção quando a mola e o ímã estão sujeitos aos meios magnéticos comandados pelo controle automático da máquina de lavar, e a força do ímã é superada pela  
25 atuação de um eletroímã que libera a bandeja e permite que a polarização seja desfeita, permitindo o basculamento da bandeja para a posição de distribuição do agente de lavagem pelo duto de escoamento da caixa.

Observando os documentos do estado da técnica, tem-se como principal inconveniente o fato de apresentarem complexidade

construtiva, implicando no alto custo que envolve cada solução citada na técnica.

Complementando os documentos previstos no estado da arte, a requerente salienta um pedido de sua titularidade, n. MU 5 8600246-5, depositado em 2006 que trata de um dispensador instalado na parte superior da parede do bocal de acesso da cuba de lavagem da máquina de lavar (tipo '*top-load*'), dispensador este constituído por uma gaveta dotada de três cavidades e que possui movimento giratório de 90° em relação ao alojamento, sendo que o giro é possível de ser realizado face 10 à gaveta e o alojamento preverem mancais intercalados, transpassados por um pino vertical, entre outras inovações.

#### Descrição Resumida da Invenção

Após analisar o estado da técnica, a requerente desenvolveu os aperfeiçoamentos introduzidos em dispensador de aditivos 15 em máquina de lavar roupas, os quais, mais precisamente, são aplicados no dispensador idealizado pela gaveta giratória e alojamento apresentados no documento MU 8600246-5, supra mencionado, porém, referido dispensador, numa modalidade mais avançada, passa a compreender um dispositivo que emprega um ou mais recipientes que dispensam o uso do 20 escoamento por sifonagem ou outra forma similar convencional.

O dispensador de aditivos inovado tem a função de girar a 90° em relação ao painel interno da máquina, sendo manipulada através de uma tampa com pega, a fim de permitir a ação manual do usuário. O dito dispensador de aditivos se constitui, por sua vez, numa 25 bandeja para a acomodação de uma gaveta subdividida por parede longitudinal compondo, de um lado, um recipiente, e de outro um plano horizontal vazado, onde é acoplado, inferiormente, um recipiente basculante, também subdividido e com movimento basculante, com funcionamento similar ao de um monjolo, em relação à gaveta e à bandeja.

Tanto a gaveta como o recipiente basculante ou monjolo são passíveis de conter aditivo (sabão, amaciante, alvejante, detergente líquido ou outro).

O conjunto formado pela bandeja e recipientes é complementado pela sobreposição de uma placa distribuidora de água, especialmente idealizada para alimentar, de água, cada cavidade e/ou  
5 recipiente basculante com aditivo, de acordo com a programação da máquina.

O recipiente basculante ou monjolo tem movimento entre uma posição horizontal, quando dotado de aditivo em pó ou líquido, e uma posição inclinada, quando do recebimento da água para  
10 promover a mistura da mesma com o aditivo. Desta posição inclinada ocorre, então, a dispensa total da mistura pelo convencional canal de escoamento até a cuba de lavagem.

Pelo fato da placa distribuidora fornecer água nos recipientes e cavidade de forma programada, o movimento basculante do  
15 recipiente é automático.

Numa opção preferencial, o monjolo tem formato de caixa com dupla cavidade de seção em “V”, sendo que uma delas, a posterior, é dimensionada para receber o aditivo em pó ou líquido e a outra  
20 cavidade, frontal, é dotada de tampa com abertura central, alinhada com o duto de vazão da placa distribuidora de água, por sua vez, montada na máquina de lavar, logo acima da gaveta giratória.

O interior da placa distribuidora de água é equipado com regiões estanques, acessadas pelo fornecimento de água proveniente das mangueiras flexíveis, sendo que cada região é coincidente  
25 com um recipiente do monjolo ou cavidade da gaveta a receber a carga de água que, por sua vez, escoar para o correspondente recipiente do monjolo ou cavidade da gaveta por meio de múltiplos orifícios praticados na base da placa, tal como um chuveiro. Isto ocorre para que o aditivo presente em

cada recipiente do monjolo ou cavidade da gaveta receba a água para proporcionar a mistura adequada.

A mistura de água e aditivo na cavidade da gaveta escoar pelo orifício de vazão previsto na base inferior da mesma.

5 Já o monjolo recebe uma dose de aditivo no recipiente frontal e, de acordo com a programação da máquina, a placa distribuidora lança água sobre o outro recipiente do monjolo e sobre parte do recipiente com aditivo, promovendo a mistura que, por sua vez, em função do desequilíbrio causado pelo volume de água, báscula em direção  
10 ao bocal de vazão do dispensador, permitindo, conseqüentemente, o total escoamento da mistura aditivo e água para o interior da cuba de lavagem.

Assim que ocorrer o escoamento total dos recipientes do monjolo, o mesmo permanece inclinado para total escoamento do produto. O retorno só ocorre quando a gaveta é aberta,  
15 pois na face inferior da placa distribuidora é previsto uma aleta ortogonal com uma aresta obliquada que auxilia o retorno do monjolo à posição inicial, qual seja, horizontal, assim que a gaveta e a bandeja são movidas para fora do alojamento da máquina, uma vez que a placa distribuidora permanece estática e a gaveta com o monjolo são móveis.

20 Percebe-se, com a breve descrição dos aperfeiçoamentos em dispensador, uma série de vantagens, destacando-se, por exemplo, o fato de as peças serem confeccionadas de maneira que o usuário ao abastecer o dispensador com aditivos, não necessita desmontar, nem retirar nenhuma peça de seu local. Basta abrir o dispensador,  
25 tracionando-o pela placa de manipulação, fazendo-o rotacionar a 90°. Feito isso, o usuário tem acesso à cavidade da bandeja e ao recipiente do monjolo a fim de enchê-lo com o aditivo desejado. Fecha-se o dispensador, retornando-o até que a placa de manipulação se alinhe com o painel

interno da máquina podendo, o usuário, em seguida, selecionar o tipo de lavagem que deseja através do painel de controle da máquina de lavar.

Todos os demais dispositivos de acionamento do dispensador inovado encontram-se totalmente protegidos da ação do usuário, quais sejam, a placa distribuidora de água e o recipiente recebedor da água do monjolo, pois que esta é fechada por tampa, o que evita que o usuário adicione aditivo em local errado. Tal inconveniente, inexistente na presente solução técnica, é plenamente encontrado nos documentos do estado da técnica, pois que os mesmos não possuem tal proteção.

A placa distribuidora despeja a água sobre toda a área do monjolo, promovendo maior homogeneização do aditivo com a água, além de garantir o tempo correto de mistura até que ocorra o escoamento por basculamento do monjolo.

#### *DESCRIÇÃO DOS DESENHOS*

A complementar a presente descrição de modo a obter uma melhor compreensão das características do presente invento e de acordo com uma preferencial realização prática do mesmo, acompanha a descrição, em anexo, um conjunto de desenhos, onde, de maneira exemplificada, embora não limitativa, se representou o seguinte:

a figura 1 ilustra uma máquina de lavar roupas automática, do tipo "top load", provida do dispensador de aditivos aperfeiçoado;

as figuras 2 e 3 representam vistas superiores da máquina de lavar, ilustrando o dispensador aperfeiçoado em posição de gaveta fechada e aberta, após giro de 90°;

a figura 4 ilustra uma perspectiva fronto-superior do conjunto que forma o dispensador de aditivos aperfeiçoado;

a figura 5 mostra uma vista em perspectiva explodida das duas peças principais que compõe o conjunto dispensador em

questão, quais sejam a bandeja giratória com a placa de manipulação e a placa distribuidora de água;

a figura 6 ilustra outra perspectiva explodida, porém revelando maiores detalhes da bandeja, gaveta e monjolo com os  
5 recipientes de aditivo e água;

a figura 7 mostra uma perspectiva inferior e explodida das peças que compõe a placa distribuidora de água, bem como uma vista esquemática da circulação de água direcionada ao par de mangueiras que alimentam a placa distribuidora de água;

10 a figura 7A representa outra perspectiva, agora superior, da referida placa fornecedora de água, permitindo melhor entendimento do caminho da água em relação à entrada pelas mangueiras e escoamento para os recipientes;

a figura 8 é uma vista em corte transversal da  
15 placa distribuidora de água, em posição montada;

a figura 9 é uma vista em perspectiva e em corte parcial da placa distribuidora de água montada no conjunto formado pela bandeja, gaveta e monjolo, onde os recipientes estão em posição estável;

a figura 10 ilustra uma vista lateral em corte  
20 transversal do dispensador de aditivos, mostrando a bandeja, gaveta e monjolo com os recipientes basculantes, bem como a placa distribuidora de água, sendo que o monjolo encontra-se estável, ou seja, na posição horizontal em relação à gaveta, tendo um dos recipientes com aditivo de limpeza;

25 a figura 11 mostra a mesma vista em corte transversal do dispensador de aditivos, ilustrada na figura anterior, porém o monjolo encontra-se recebendo água no recipiente frontal e, também no recipiente com aditivo, efetivando a mistura com o aditivo de lavagem, água que é proveniente da placa distribuidora;

a figura 12 mostra a mesma vista em corte transversal do dispensador de aditivos, ilustrada nas figuras 10 e 11, porém o monjolo encontra-se basculado, despejando a mistura – água e aditivo – na cuba de lavagem por meio de canal de passagem;

5 as figuras 13 e 13A ilustram outra versão construtiva do dispensador de aditivos através de vistas superiores de uma máquina de lavar, onde o dispensador de aditivos aperfeiçoado é ilustrado em posição de trabalho, ou seja, no interior do alojamento da máquina e em posição de receber os aditivos, ou seja, com a gaveta aberta, após giro  
10 de 90°; esta versão inclui um compartimento para sabão líquido ou alvejante com um sifão de escoamento;

as figuras 14 e 14A ilustram a segunda versão do dispensador através de vistas em perspectiva de ângulos distintos;

15 a figura 15 mostra o dispensador da segunda versão através de perspectiva explodida;

a figura 16 ilustra uma terceira versão para o dispensador de aditivos, o qual inclui dois recipientes basculantes ou monjolos e respectiva placa distribuidora;

20 a figura 17 ilustra o dispensador de aditivos com os dois monjolos em posição explodida em relação à bandeja e o suporte da placa de manipulação;

as figuras 18 e 19 ilustram uma vista em perspectiva e outra em corte lateral da placa de distribuição de água para a versão com do dispensador de aditivos com dois monjolos;

25 as figuras 20, 21 e 22 ilustram os movimentos de pelo menos um monjolo com aditivo (figura 20), com água e aditivo (figura 21) e sendo a água e aditivo dispensados para a cuba da máquina de lavar; as figuras 23 e 24 ilustram uma opção alternativa de movimentação da gaveta, ou seja, o deslocamento é retilíneo, similar o de uma gaveta,

propriamente dita.

### **Descrição Detalhada da Invenção**

De acordo com as ilustrações, a presente invenção se refere a “APERFEIÇOAMENTOS INTRODUZIDOS EM DISPENSADOR DE  
5 ADITIVOS EM MÁQUINA DE LAVAR ROUPAS AUTOMÁTICA”, mais precisamente, dispensador (1) do tipo que distribui pelo menos um aditivo de lavagem (AL), em estado sólido ou líquido, e que é conectado no sistema de circulação (CA) de água (AG) de uma máquina de lavar roupa (M); o  
10 dispensador (1) inclui uma bandeja (2) de movimento giratório a 90° em um eixo (EX) (figuras 2, 3 e 6) deslizante (figuras 23 e 24) ou outro movimento adequado, provida de placa de manipulação (P), a qual é inserida no alojamento (3) de uma caixa (4) com abertura de escoamento (5) em direção à cuba de lavagem (C) da referida máquina de lavar roupas (M); a  
15 gaveta (2) é provida de pelo menos um recipiente com movimento basculante para o escoamento da mistura de aditivo (AL) e água (AG).

Segundo a presente invenção, o dispensador (1) compreende um conjunto formado por bandeja (2) fixada por encaixes (E) à placa de manipulação (P) (figura 6); dita bandeja (2) que assenta uma  
20 gaveta (7) subdividida por parede longitudinal (7a) compondo, de um lado, uma cavidade (R1) e, de outro, um plano horizontal (7b) projetante da borda da cavidade (R1) onde são previstos uma janela (7c) e um pequeno orifício (7d). Na face inferior do plano (7b) e alinhado à janela (7c) e orifício (7d) é acoplado um recipiente basculante ou monjolo (8), também subdividido em dois recipientes ou recipientes (R2) e (R3). Tanto a cavidade  
25 (R1) da gaveta, como o recipiente (R2) do monjolo (8), são passíveis de conter aditivo (AL) (sabão, amaciante, alvejante, detergente líquido ou outro).

O conjunto formado pela bandeja (2), gaveta (7) e monjolo (8) é sobreposto por uma placa distribuidora de água (9),

especialmente idealizada para alimentar, de água, a cavidade (R1) e/ou os recipiente (R2) com aditivo e o recipiente (R3), de acordo com a programação da máquina (M).

O monjolo (8) (Figura 6), numa opção construtiva preferencial, é configurado por uma caixa com ampla abertura superior (8a) e paredes laterais (8b) e posterior (8c) ortogonais ao plano de abertura superior; o interior do monjolo é subdividido por parede obliquada transversal (8d), constituindo duplo recipiente de seção em “V”, sendo um posterior (R2) e outro frontal (R3). O recipiente posterior (R2) é dimensionado para receber o aditivo de lavagem (AL) em pó, grânulos ou líquido e o recipiente frontal (R3), com a parede frontal também obliquada (8e), é dimensionado para receber um determinado volume de água (AG) proveniente da placa distribuidora de água (9), por sua vez acoplada ao dispositivo de circulação (CL) de água (AG) por meio de mangueiras flexíveis (MF) montadas em correspondente par de conectores (9a) (ver figura 7).

O recipiente frontal (R3) é fechado superiormente pelo plano (7b) da gaveta (7) e se mantém visível, porém não acessível pelo usuário, através do orifício (7d) de cuja borda inferior projeta-se um curto dente (10b) (figura 10) que serve de apoio para a borda do referido recipiente frontal (R3); citado dente (10b) mantém o monjolo em suave ângulo ( $\alpha$ ) quando este se encontra quando em posição de repouso.

Voltando à figura 6, o monjolo contempla eixos laterais (8f) pivotantes nas paredes laterais (7a) e (7e) da gaveta (7), já o recipiente posterior (R2) pode ser recoberto por tampa (10) com recesso (10a), tampa esta fixável à borda da janela (7c) a fim de evitar respingos quando do basculamento do monjolo (8).

Mencionada placa distribuidora de água (9) (figuras 5, 7, 7A e 8) é oca e formada por uma base (9b) (figura 7A) com paredes contornantes (9c) e parede interna divisória (9d); os conectores

(9a) são dispostos em um apêndice lateral (9f) dividido internamente por parede (9d'), extensão da parede interna (9d), de maneira a compor duas regiões estanques (E1) e (E2) passíveis de serem inundadas por água (AG) que, a seu tempo e em obediência à programação da máquina de lavar, invade ora um setor (S1), ora um setor (S2), para escoamento, através de orifícios (9g) praticados na base (9b) em direção à cavidade (R1) da gaveta ou recipientes (R2)/(R3) do monjolo.

As paredes laterais (9c) da base (9b) e do apêndice (9f), assim como a parede divisória (9d) têm alturas iguais entre si e passíveis de receberem a justaposição, por cobertura, de uma tampa superior (9e), constituindo a citada estanqueidade das regiões (E1) e (E2), bem como dos setores (S1) e (S2).

Referidas mangueiras flexíveis (MF) da circulação de líquido (CL) são, convencionalmente, acopladas às válvulas (V) de entrada de água, por sua vez, controladas por solenóides convencionais, não ilustrados.

O monjolo (8) (ver figura 10), quando em repouso, com ou sem o aditivo (AL) no recipiente posterior (R2), permanece numa posição ordinariamente horizontal (PH) devido ao apoio da borda do recipiente frontal (R3) no dente (10b) da tampa (10), ficando, assim, estabilizado.

Mencionado monjolo tem sua posição inalterada (figura 11) quando do início do recebimento de carga de água (AG) proveniente dos orifícios (9g) da placa distribuidora (9), em função da programação de lavagem.

A posição do monjolo é alterada entre ordinariamente horizontal (PH) e uma posição inclinada (PI), quando da instabilidade provocada pelo término da mistura de aditivo (AL) e água (AG), permitindo que, desta instabilidade, referida mistura (AL/AG) seja

dispensada na cuba de lavagem (C) através da abertura de escoamento ou orifício de vazão (5).

Assim que ocorrer o escoamento total dos recipientes (R2 e R3) do monjolo (8), o mesmo permanece em posição inclinada (PI) para total escoamento do produto. O retorno à posição de repouso do monjolo (8) só ocorre quando a gaveta é aberta, pois na face inferior da placa distribuidora é previsto uma aleta ortogonal (11) com uma aresta obliquada (11a) que auxilia o retorno do monjolo (8) à posição horizontal (PH) assim que a bandeja (2) com a gaveta (7) são movimentadas para fora do alojamento da máquina, uma vez que a placa distribuidora (9) permanece estática e a gaveta (2) com o monjolo (8) são movidos de forma rotacional ou deslizante. O recipiente (R1) com o aditivo de limpeza (AL), preferencialmente na forma de sabão detergente, também recebe água (AG) por meio dos orifícios (9g) previstos na placa distribuidora (9). O escoamento da mistura (AL/AG) da cavidade (R1) ocorre por meio de orifício de vazão (7f), diretamente para a cuba de lavagem.

Numa opção alternativa a cavidade (R1) da gaveta (2) pode ser independente da estrutura da mesma, podendo ser deslizante (figuras 23 e 24).

Numa opção alternativa, visualizada nas figuras 13, 13A, 14, 14A e 15, o recipiente (R1) é subdividido por uma parede transversal (12) conformando um recipiente (R1') com orifício (7f') para escoamento da mistura de sabão em pó e água proveniente da placa distribuidora (9) e um recipiente (R1'') projetado para receber sabão líquido ou alvejante e dotado de sifão (13) para escoamento do aditivo em direção à cuba de lavagem.

Numa terceira versão construtiva (figuras 16 a 22), a bandeja (2') recebe uma gaveta (7') dividida em duas cavidades (a) e (b) por meio de uma parede divisória (7a'); a cavidade (b) é dividida, ainda

mais, em dois compartimentos por meio de uma pequena parede intermediária (7b') de maneira que cada compartimento da cavidade (b) possa receber o encaixe de um monjolo (8'), ambos idênticos entre si e pivotantes na parede intermediária (7b') e laterais (7a') e externa (7c') por meio de pequenos eixos laterais (8f'). A cavidade (a) e os monjolos (8') são idealizados para receber os aditivos de lavagem (AL). Esta versão também inclui a utilização da placa distribuidora de água (9') similar à já descrita na primeira versão.

A cavidade (b) é parcialmente recoberta por uma ou duas tampas (2c') com dupla abertura central (2d'), cada qual correspondendo a um recipiente frontal (R3') de um respectivo monjolo (8'). A parte não recoberta da cavidade (b) permite o acesso ao recipiente posterior (R2') do monjolo (8'), enquanto que o recipiente frontal (R3') se mantém abaixo da abertura central (2d'), de maneira a receber a água proveniente da placa distribuidora (9').

O recipiente posterior (R2') é dimensionado para receber o aditivo de lavagem (AL) em pó, grânulos ou líquido e o recipiente frontal (R3'), com a parede frontal também obliquada, é dimensionado para receber um determinado volume de água (AG) proveniente da placa distribuidora de água (9'), por sua vez acoplada ao dispositivo de circulação (CL) de água (AG) por meio de mangueiras flexíveis (MF) montadas em correspondente par de conectores (9a').

É certo que, quando o presente invento for colocado em prática, poderão ser introduzidas modificações no que se refere a certos detalhes de construção e forma, sem que isso implique afastar-se dos princípios fundamentais que estão claramente substanciados no quadro reivindicatório, ficando assim entendido que a terminologia empregada teve a finalidade de não limitação.

## REIVINDICAÇÕES

1) **“APERFEIÇOAMENTOS INTRODUZIDOS EM DISPENSADOR DE ADITIVOS EM MÁQUINA DE LAVAR ROUPAS AUTOMÁTICA”**, mais precisamente, dispensador (1) do tipo que distribui pelo menos um aditivo de lavagem (AL), em estado sólido ou líquido, e que é conectado no sistema de circulação (CA) de água (AG) de uma máquina de lavar roupa (M); o dispensador (1) inclui uma bandeja (2) de movimento giratório a 90° em um eixo (EX), deslizante ou outro movimento adequado, provida de placa de manipulação (P), a qual é inserida no alojamento (3) de uma caixa (4) com abertura de escoamento (5) em direção à cuba de lavagem (C) da referida máquina de lavar roupas (M); a gaveta (2) é provida de pelo menos um recipiente com movimento basculante para o escoamento da mistura de aditivo (AL) e água (AG); caracterizados pelo fato da bandeja (2) do dispensador (1) assentar uma gaveta (7) subdividida por parede longitudinal (7a) compondo, de um lado, uma cavidade (R1) e, de outro, um plano horizontal (7b) vazado por uma janela (7c) e por outro pequeno orifício (7d); dita janela (7c) é encimada por tampa (10) com recesso (10a); na face inferior do plano (7b) e alinhado à janela (7c) e orifício (7d) é acoplado um recipiente basculante ou monjolo (8), também sub-dividido em dois recipientes, sendo um posterior (R2) e outro frontal (R3); tanto a cavidade (R1) da gaveta, como o recipiente (R2) do monjolo (8), são passíveis de conter aditivo (AL); o conjunto formado pela bandeja (2), gaveta (7) e monjolo (8) é sobreposto por uma placa distribuidora de água (9), idealizada para alimentar, de água, a cavidade (R1) e/ou os recipiente (R2) com aditivo e o recipiente (R3), de acordo com a programação da máquina (M).

2) **“APERFEIÇOAMENTOS”**, de acordo com a reivindicação 1 e numa opção construtiva preferencial, caracterizados pelo monjolo (8)/(8') ser configurado por uma caixa com ampla abertura superior (8a) e paredes

laterais (8b) e posterior (8c) ortogonais ao plano de abertura superior; o interior do monjolo é subdividido por parede oblíquada transversal (8d), constituindo duplo recipiente de seção em “V”, sendo um recipiente posterior (R2) e outro recipiente frontal (R3); a parede extrema do recipiente frontal é oblíquada (8e); são previstos eixos (8f) de pivotamento nas paredes da gaveta (7).

3) **“APERFEIÇOAMENTOS”**, de acordo com as reivindicações 1 e 2, caracterizados pelo recipiente posterior (R2) ser dimensionado para receber o aditivo de lavagem (AL) em pó, grânulos ou líquido.

10 4) **“APERFEIÇOAMENTOS”**, de acordo com as reivindicações 1 e 2, caracterizados pelo recipiente frontal (R3) ser dimensionado para receber um determinado volume de água (AG) proveniente da placa fornecedora de água (9).

15 5) **“APERFEIÇOAMENTOS”**, de acordo com as reivindicações 1 e 2, caracterizados pelo fato de que as paredes oblíquadas (8d) e (8e) apresentarem a mesma angulação.

6) **“APERFEIÇOAMENTOS”**, de acordo com as reivindicações 1 e 2, caracterizados pelo fato de que as paredes oblíquadas (8d) e (8e) apresentarem angulações distintas.

20 7) **“APERFEIÇOAMENTOS”**, de acordo com as reivindicações 1 e 2, caracterizados pelo recipiente frontal (R3) ser fechado superiormente pelo plano (7b) da gaveta (7) e se manter visível através do orifício (7d) de cuja borda inferior projeta-se um curto dente (7g) ou apoio da borda do referido recipiente frontal (R3).

25 8) **“APERFEIÇOAMENTOS”**, de acordo com as reivindicações anteriores, caracterizados pela placa distribuidora de água (9) prover um setor (S1) e um setor (S2) que inundam, ao seu turno, permitindo que a água escoe através de orifícios (9g) praticados na base (9b) em direção à cavidade (R1)/(a) da gaveta ou recipientes (R2)/(R3) do monjolo (8)/(8’).

9) **“APERFEIÇOAMENTOS”**, de acordo com a reivindicação 1 e numa opção construtiva para a cavidade (R1) ou cavidade (a), preferencialmente destinada para sabão detergente, caracterizados pelo fato da cavidade (R1) ou cavidade (a) com o aditivo de limpeza (AL) ser destituída de recipiente  
5 basculante.

10) **“APERFEIÇOAMENTOS”**, de acordo com a reivindicação 1, caracterizados pelo fato da cavidade (R1) receber água (AG) por meio dos orifícios (9g) previstos na placa distribuidora (9) e pelo fato do escoamento da mistura (AL/AG) da cavidade (R1) ocorrer por meio de orifício de vazão  
10 (7f) diretamente para a cuba de lavagem.

11) **“APERFEIÇOAMENTOS”**, de acordo com a reivindicação 1 e numa opção construtiva alternativa, caracterizados pelo fato do recipiente (R1) ser subdividido por uma parede transversal (12) conformando um recipiente (R1') com orifício (7f') para escoamento da mistura de sabão em pó e água  
15 proveniente da placa distribuidora (9) e um recipiente (R1'') projetado para receber sabão líquido ou alvejante e dotado de sifão (13) para escoamento do aditivo em direção à cuba de lavagem.

12) **“APERFEIÇOAMENTOS”**, de acordo com a reivindicação 1 e numa outra opção construtiva, caracterizados pela bandeja (2') recebe uma gaveta (7')  
20 dividida em duas cavidades (a) e (b) por meio de uma parede divisória (7a'); a cavidade (b) é dividida, ainda mais, em dois compartimentos por meio de uma pequena parede intermediária (7b') de maneira que cada compartimento da cavidade (b) possa receber o encaixe de um monjolo (8'), ambos idênticos entre si e pivotantes na parede intermediária (7b') e  
25 laterais (7a') e externa (7c'); esta versão inclui a utilização da placa distribuidora de água (9).

12) **“APERFEIÇOAMENTOS”**, de acordo com as reivindicações 1 e 12, caracterizados pela cavidade (b) ser parcialmente recoberta por tampa (2c') com abertura central (2d'), enquanto que a parte não recoberta da

cavidade (b) permite o acesso ao recipiente posterior (R2') do monjolo (8'), enquanto que o recipiente frontal (R3') se mantém abaixo da abertura central (2d'), de maneira a receber a água proveniente da placa distribuidora (9).

5 13) **“APERFEIÇOAMENTOS”**, de acordo com a reivindicação 1 e numa outra opção construtiva para a cavidade (R1) da gaveta (7), preferencialmente destinada para sabão detergente, caracterizados pelo fato da referida cavidade (R1) configurar o receptáculo passível de conter todo o conjunto dispensador na forma de monjolo (8), com suas construtividades na forma  
10 de recipientes (R2), (R3) e paredes obliquadas (8d) e (8e) dispostas numa região interna ao gabinete, de forma fixa e visível ao usuário, sendo, neste caso, destituído de bandeja giratória (2).

14) **“APERFEIÇOAMENTOS”**, de acordo com a reivindicação 1, caracterizados pelo fato da cavidade (R1) ser montada, opcionalmente, na  
15 forma de receptáculo deslizante no dispensador de aditivos (1).

FIG.1

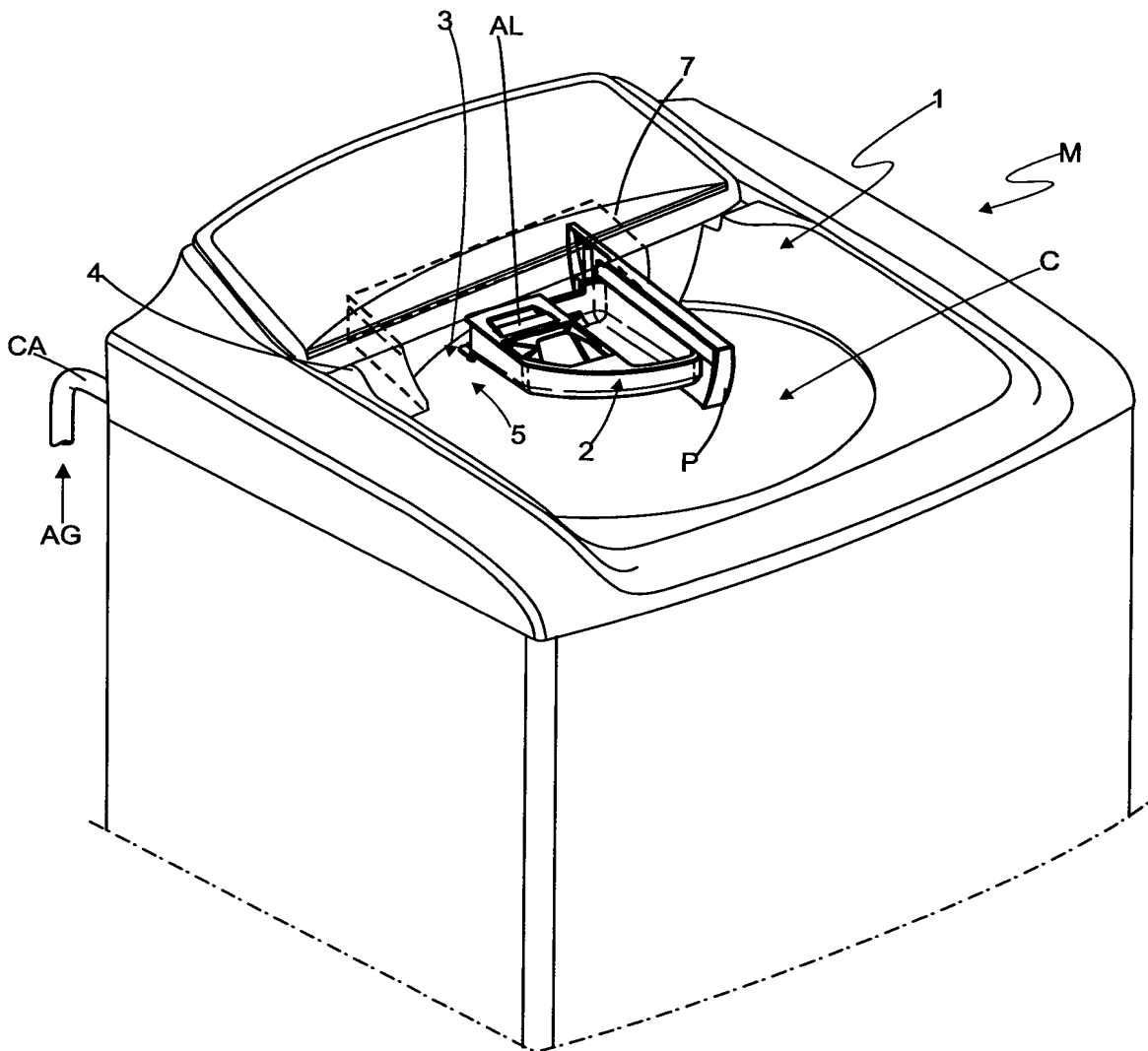


FIG.2

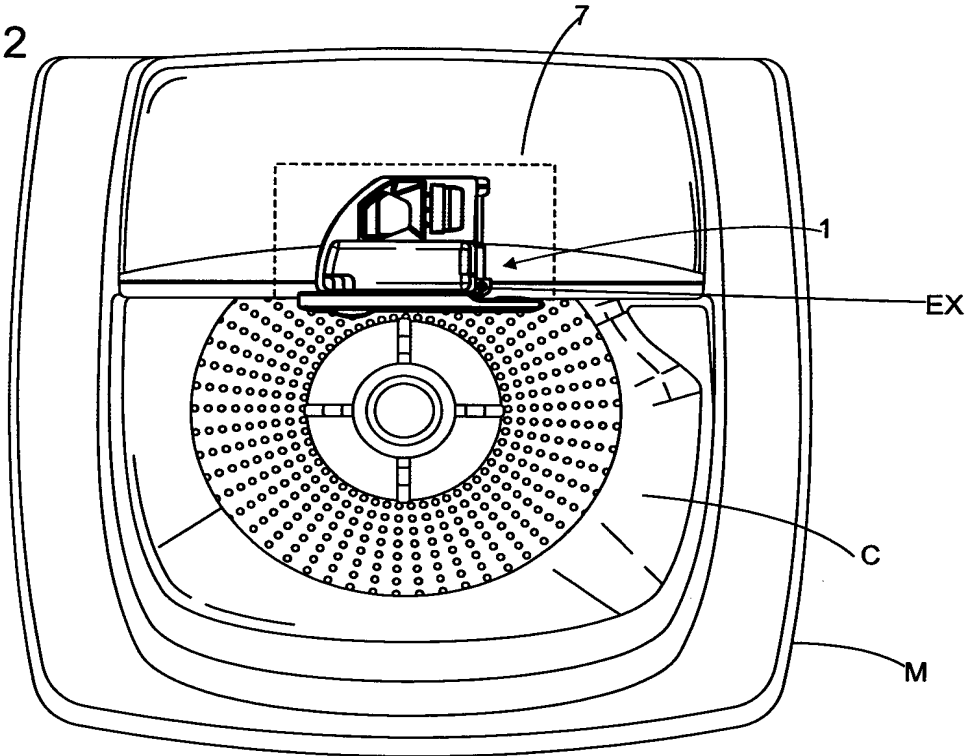


FIG.3

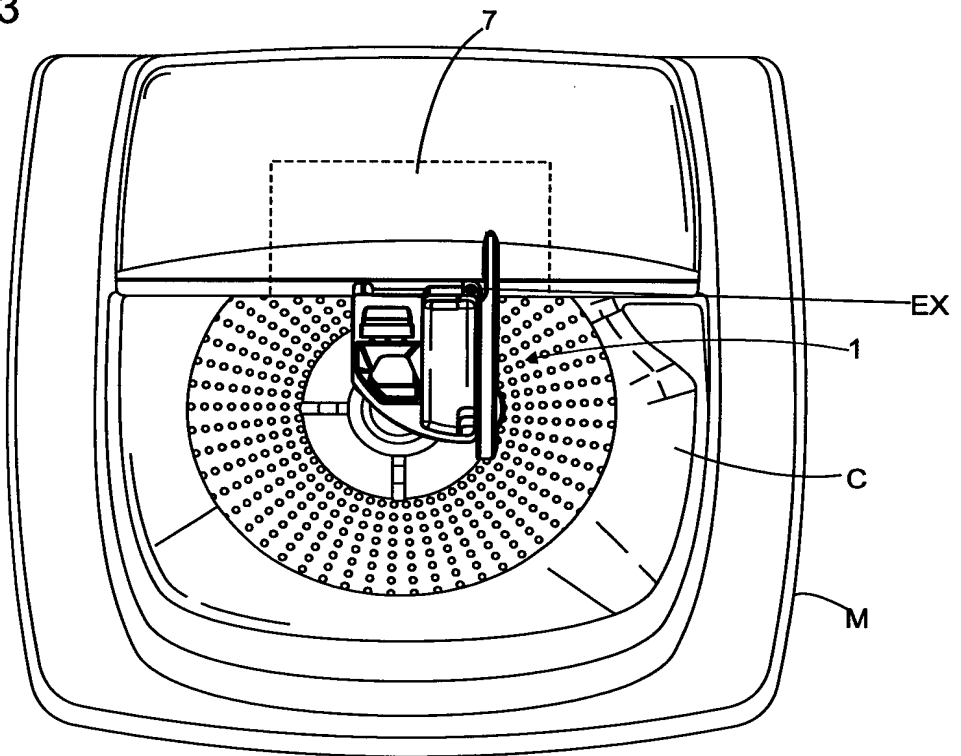


FIG.4

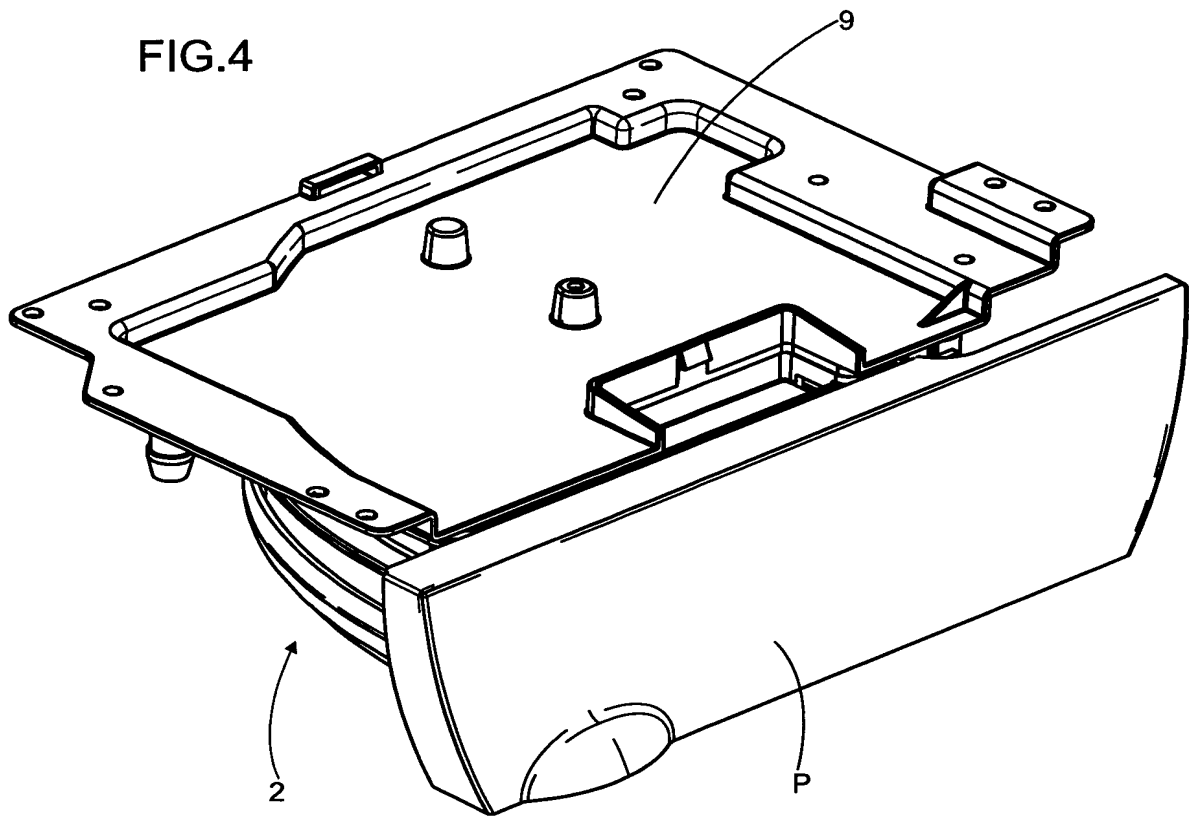
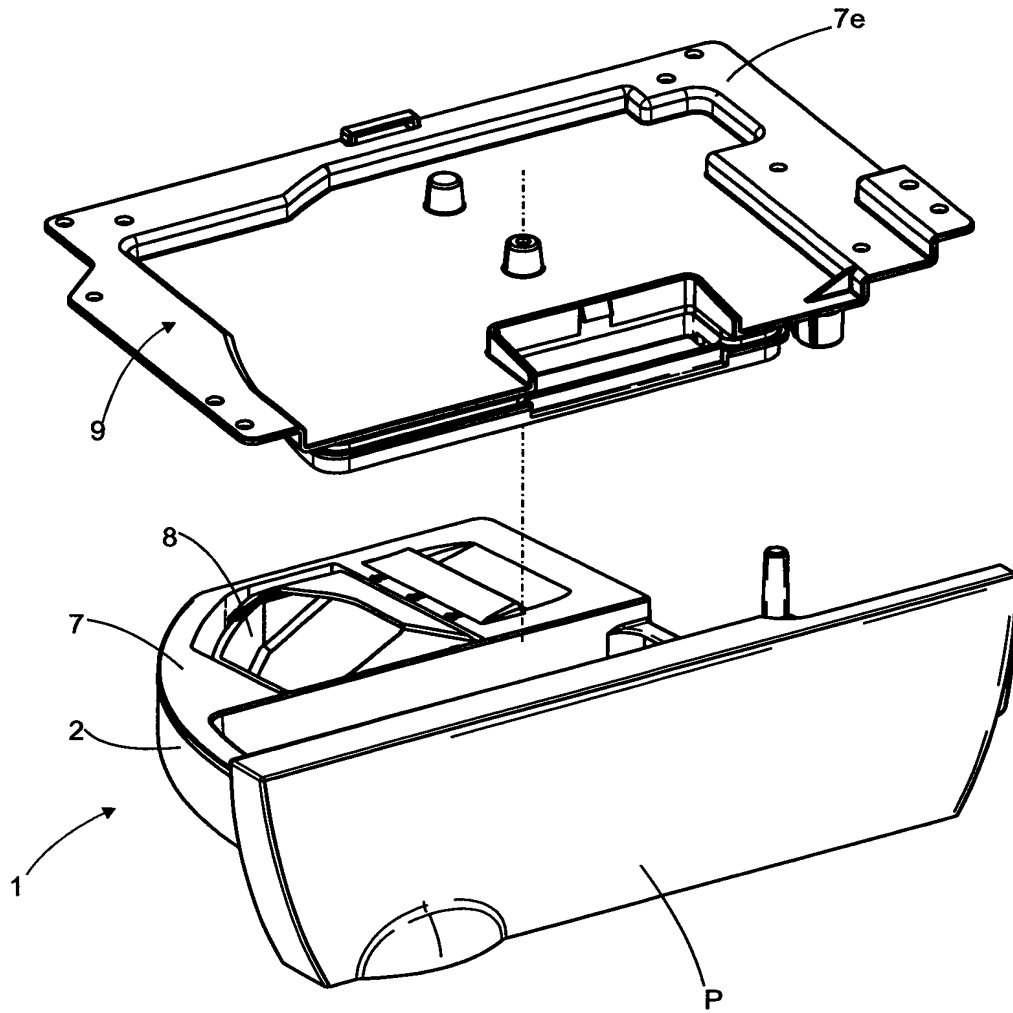


FIG.5



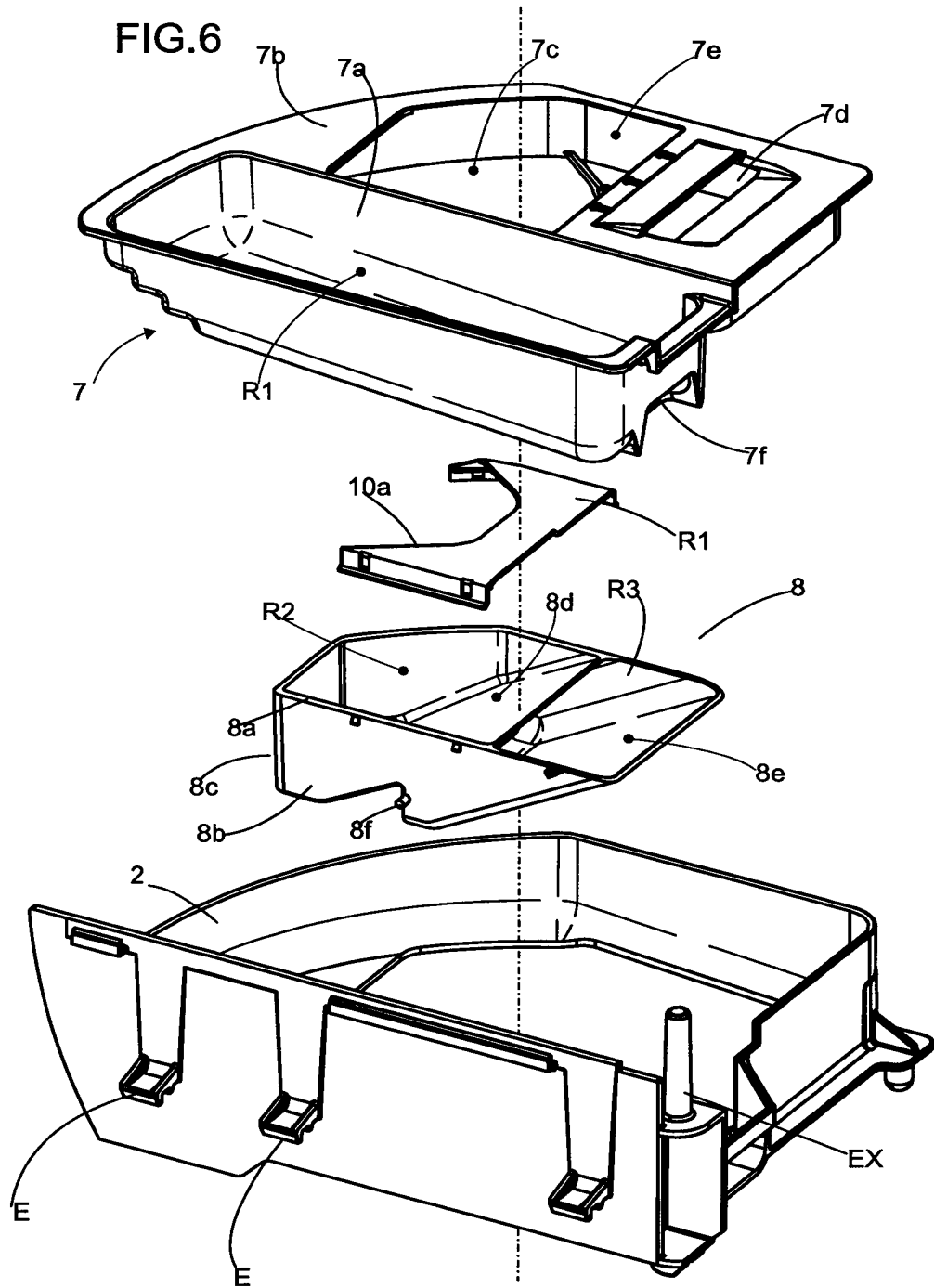


FIG.7

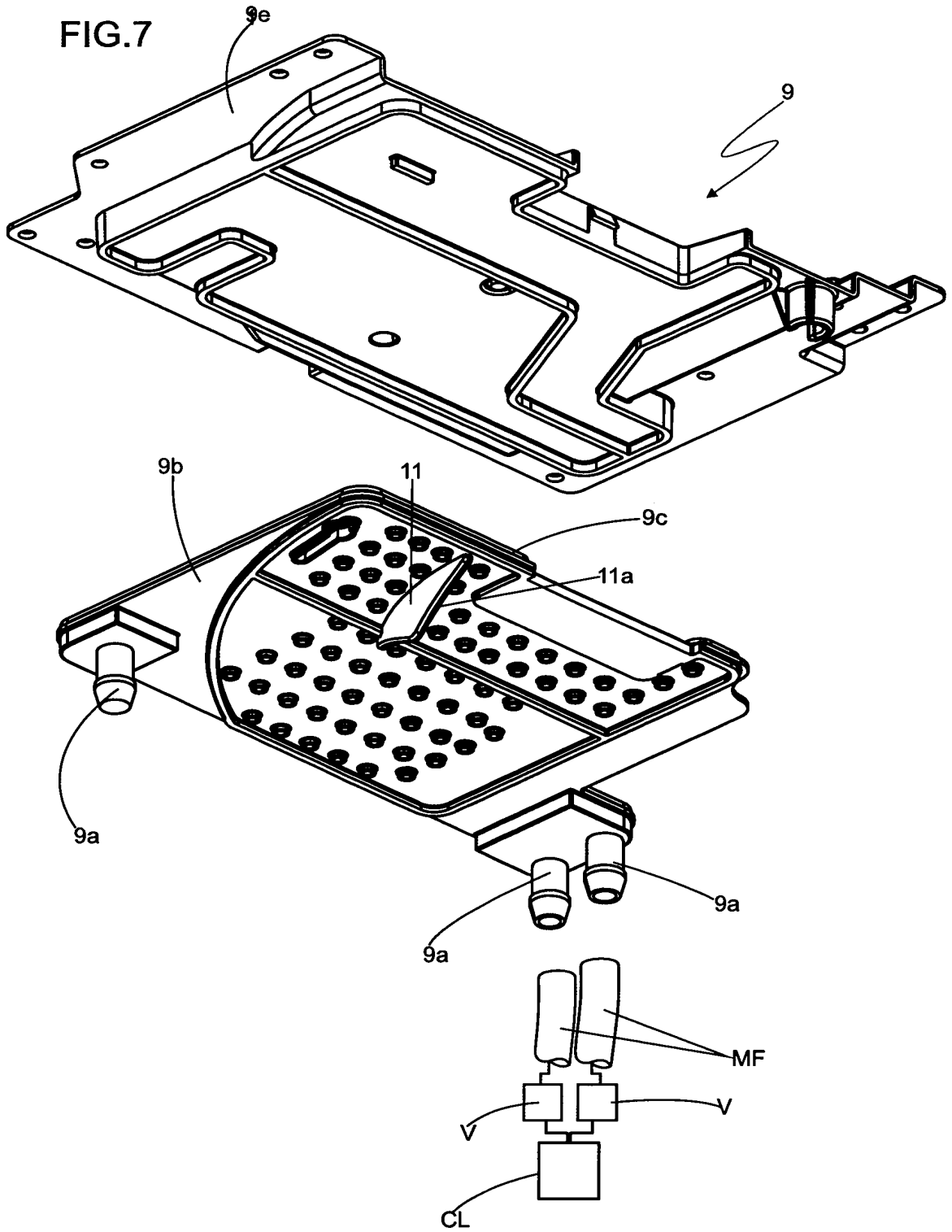


FIG.7A

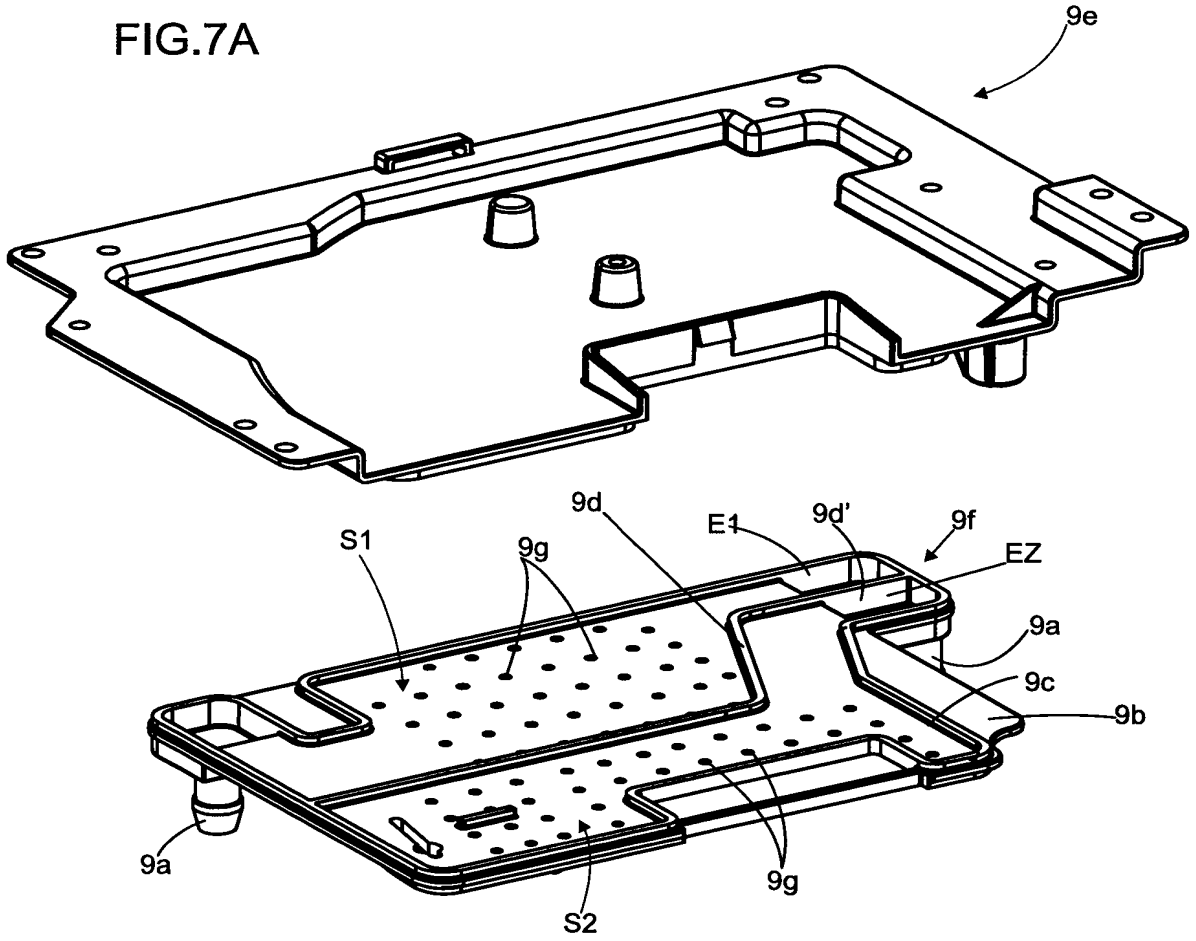
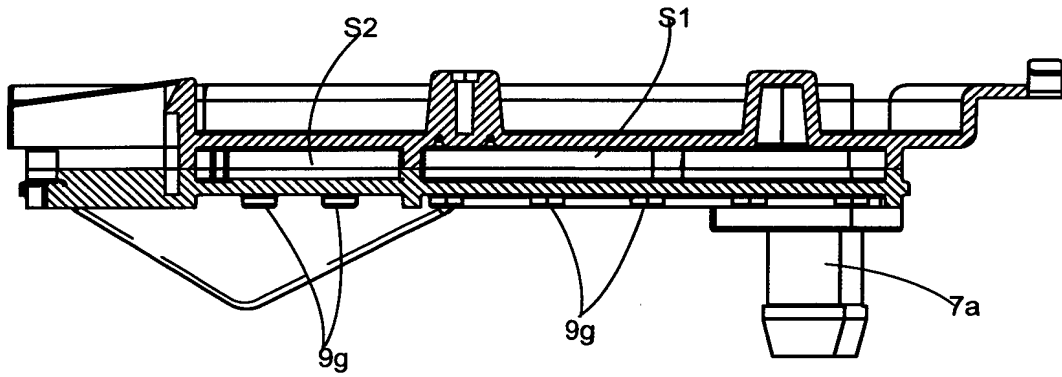


FIG.8



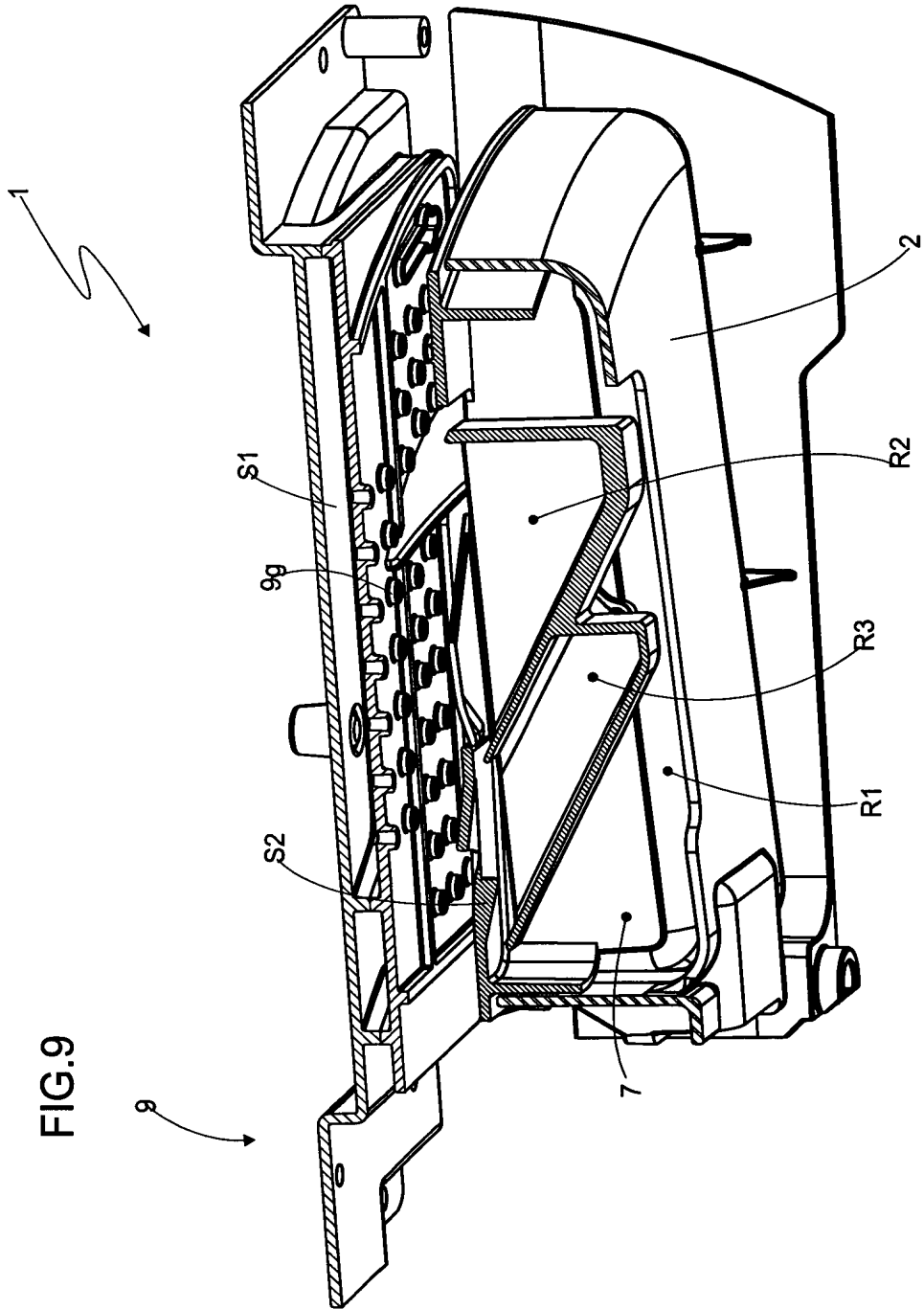


FIG.10

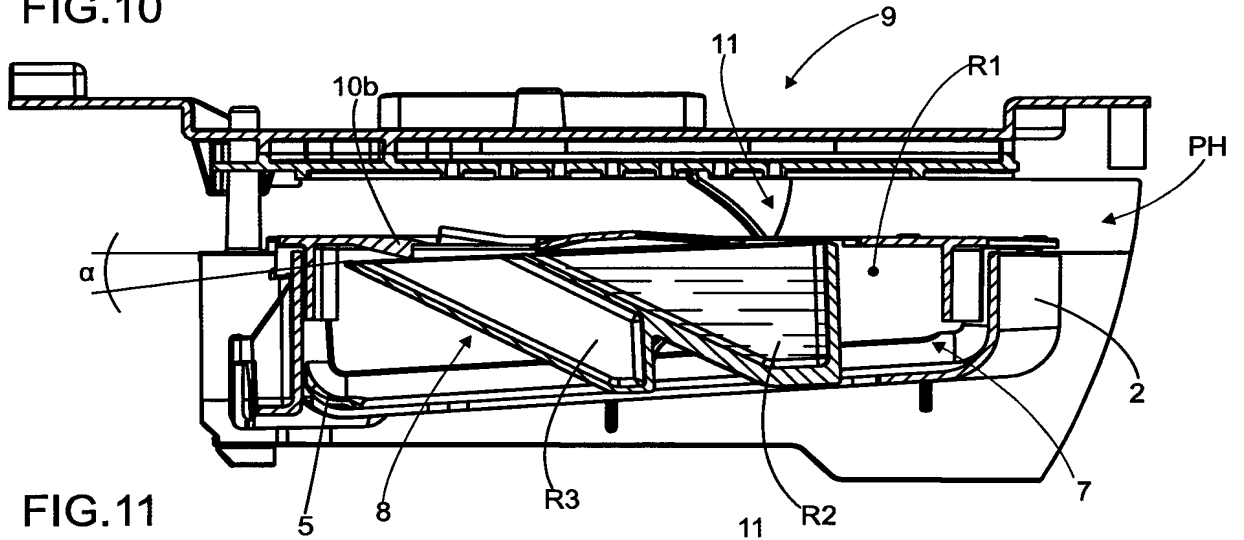


FIG.11

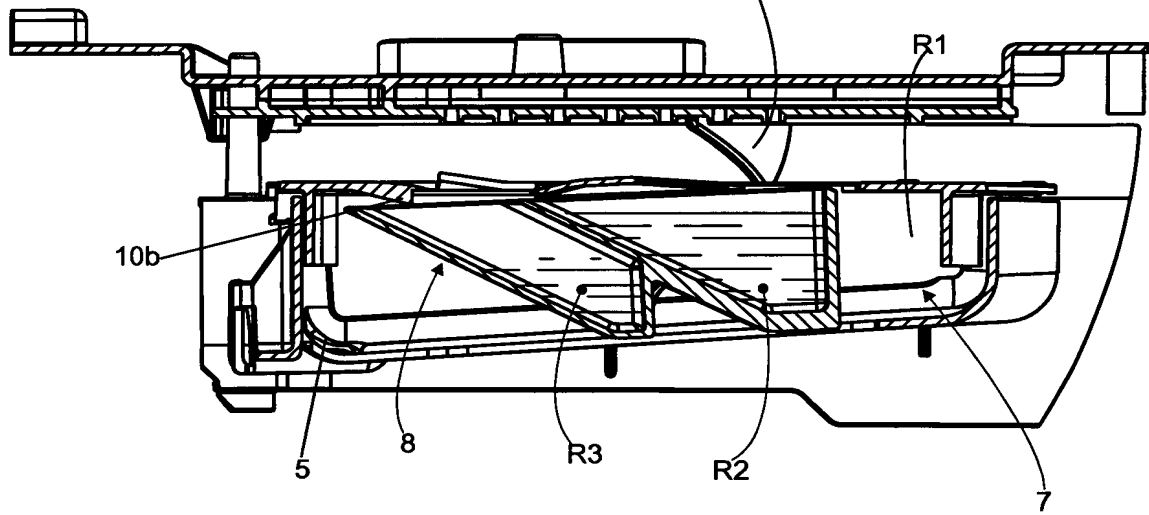


FIG.12

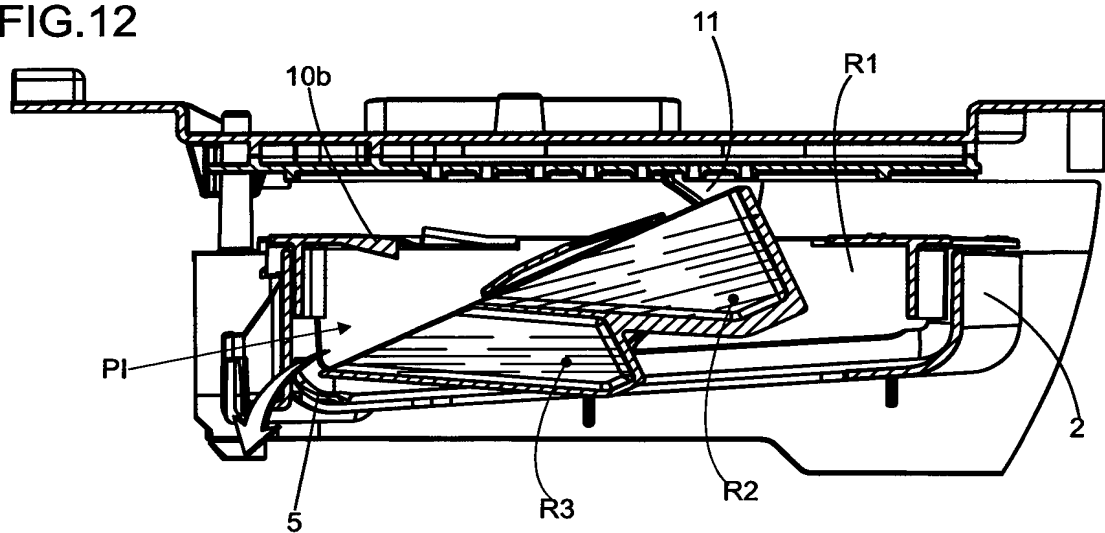


FIG.13

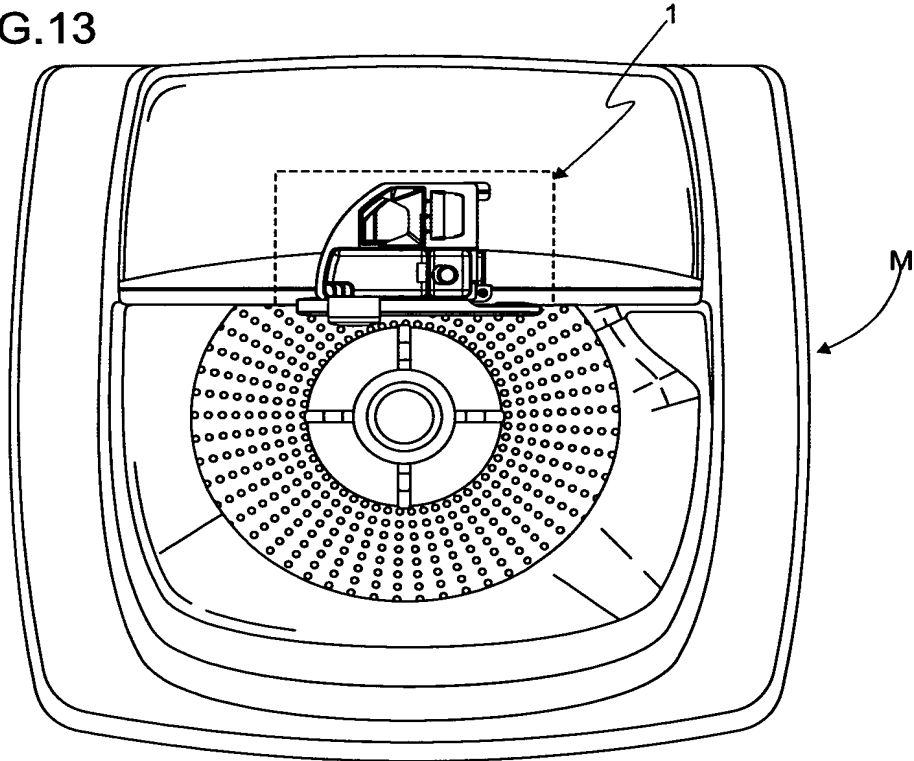
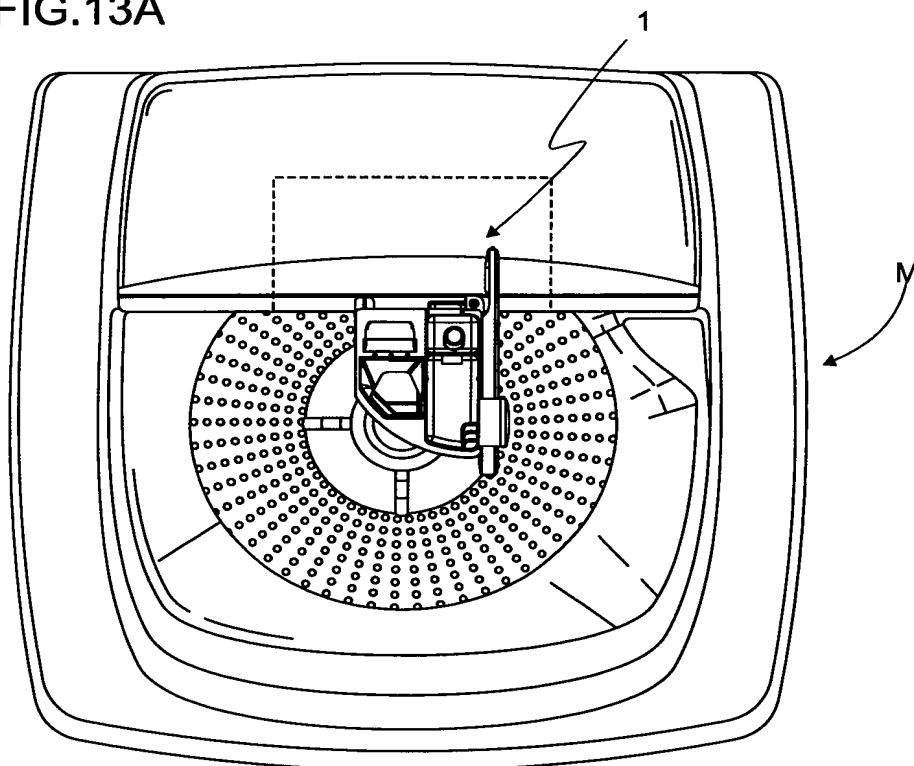


FIG.13A



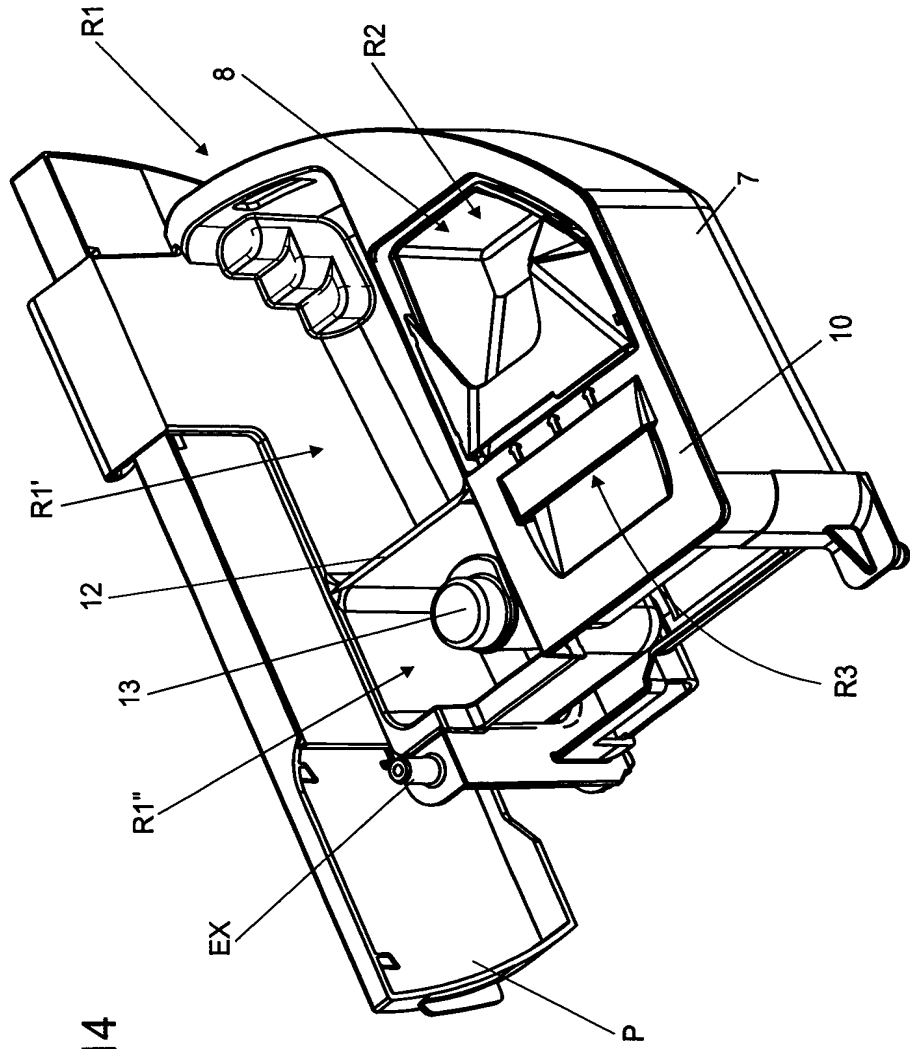


FIG.14

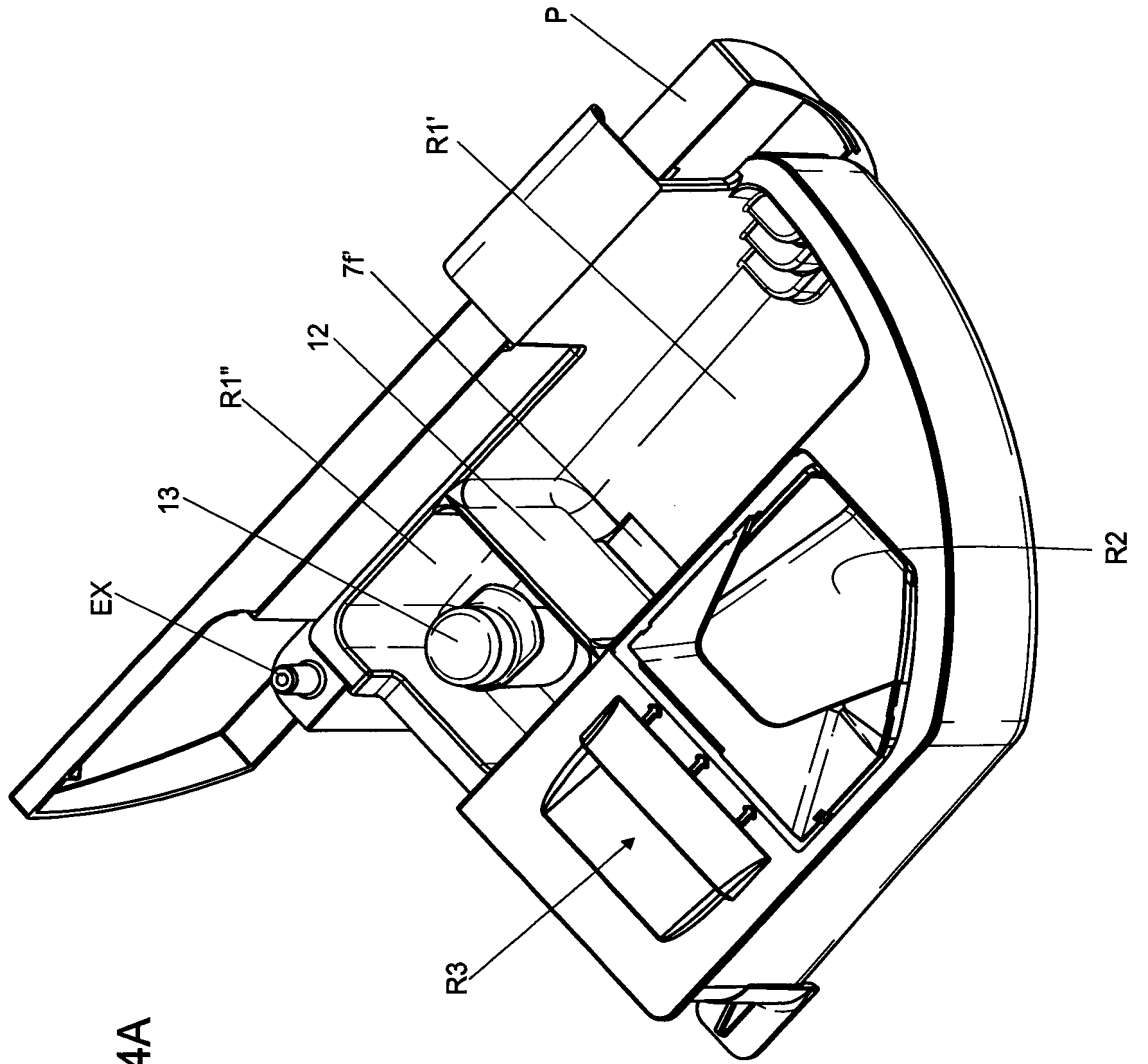


FIG.14A

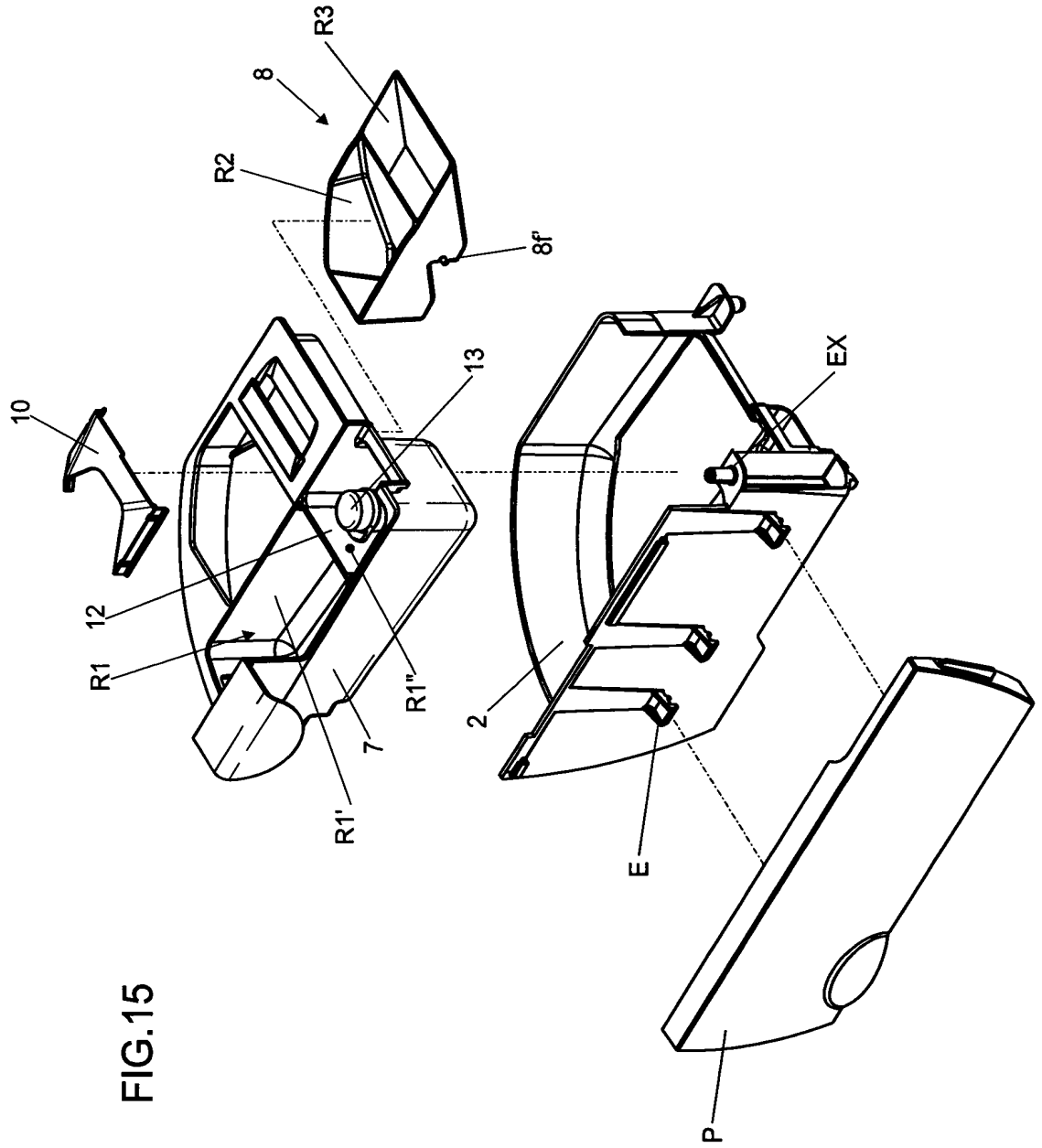


FIG.15

FIG.16

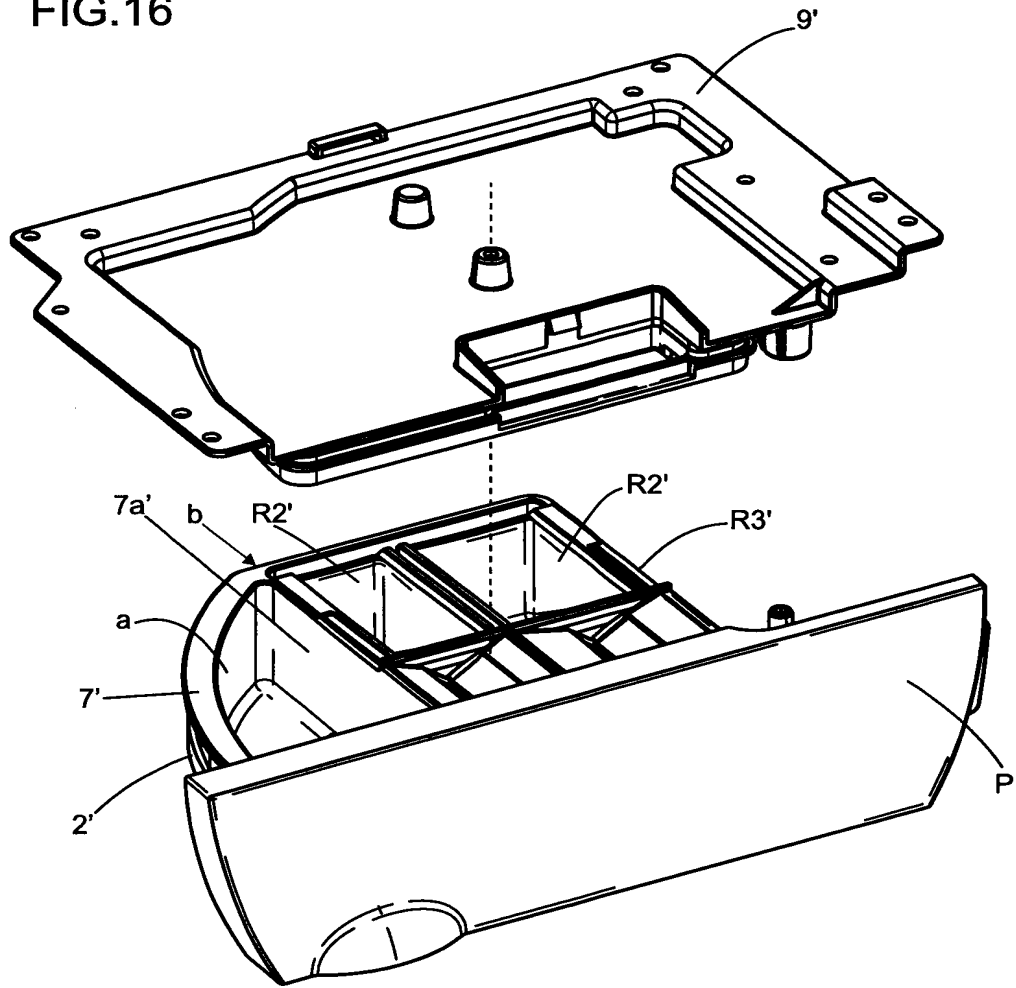


FIG.17

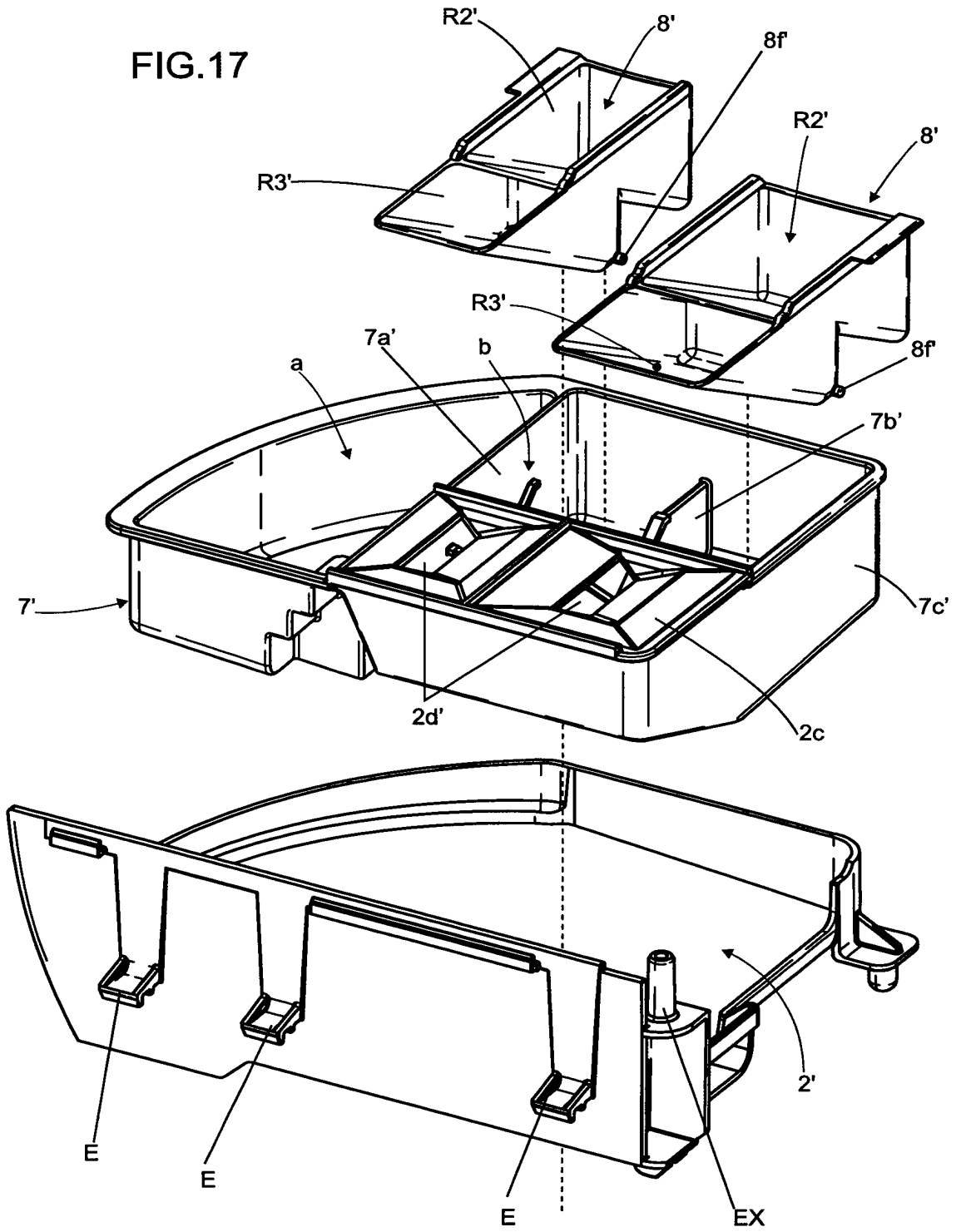


FIG.18

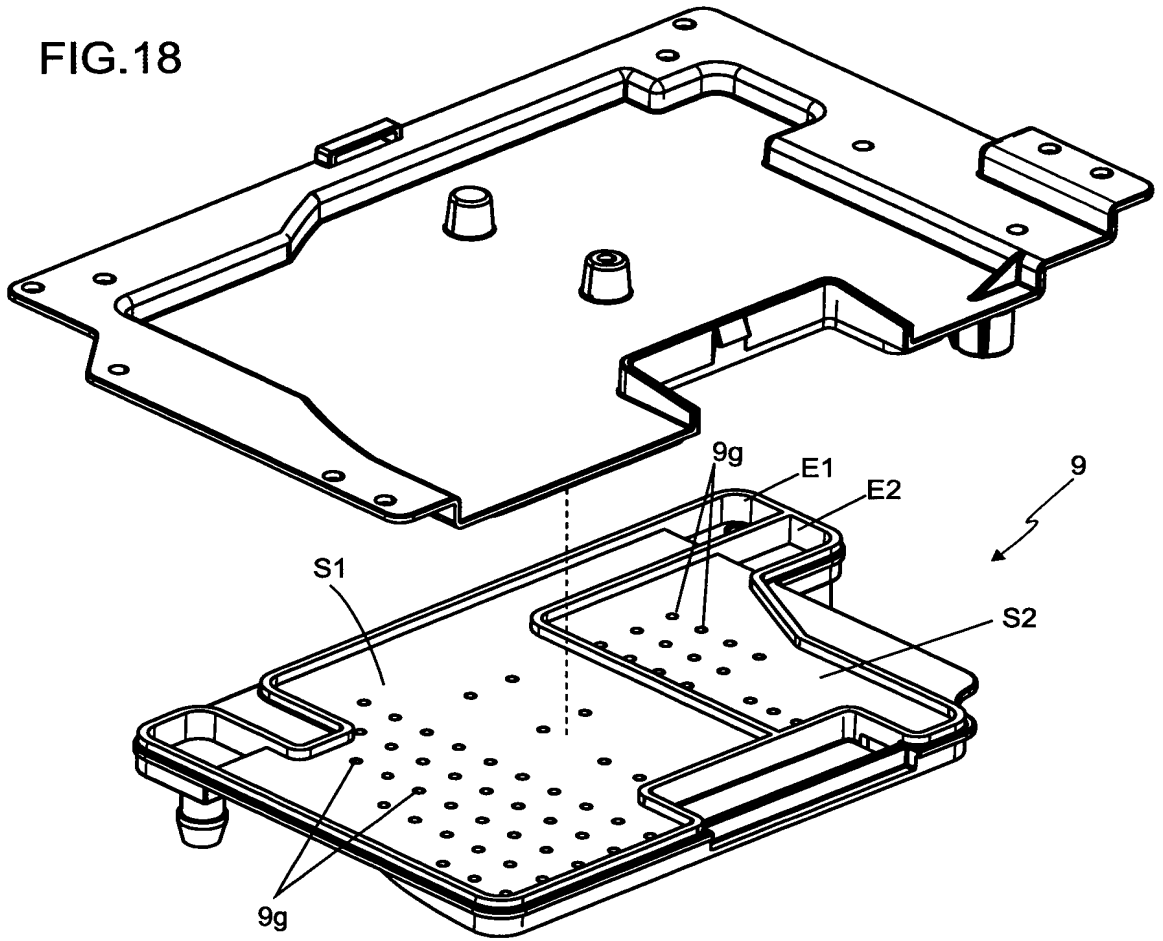


FIG.19

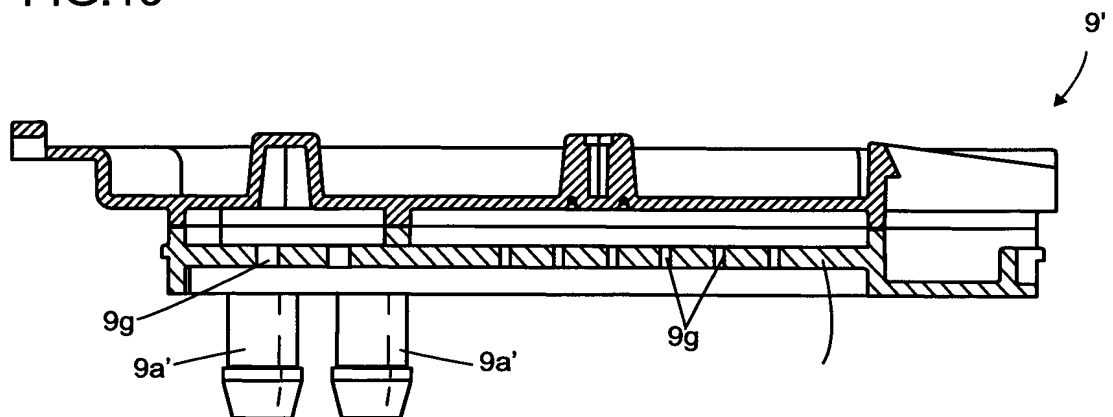


FIG.20

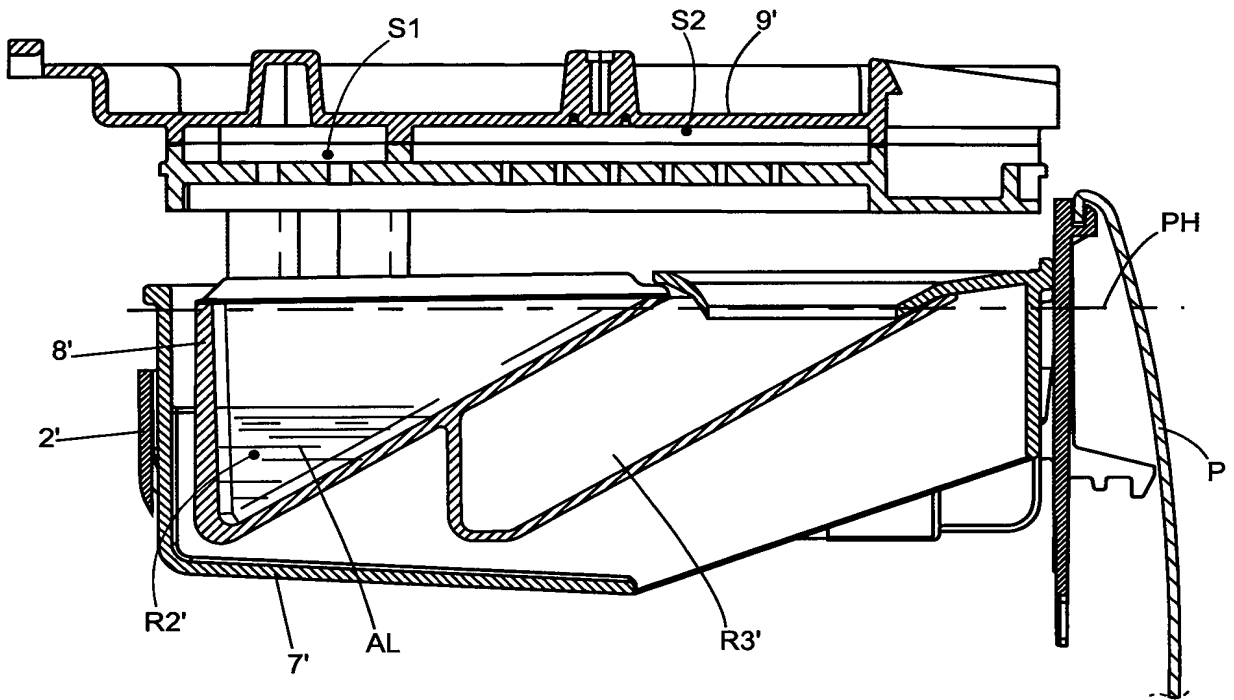
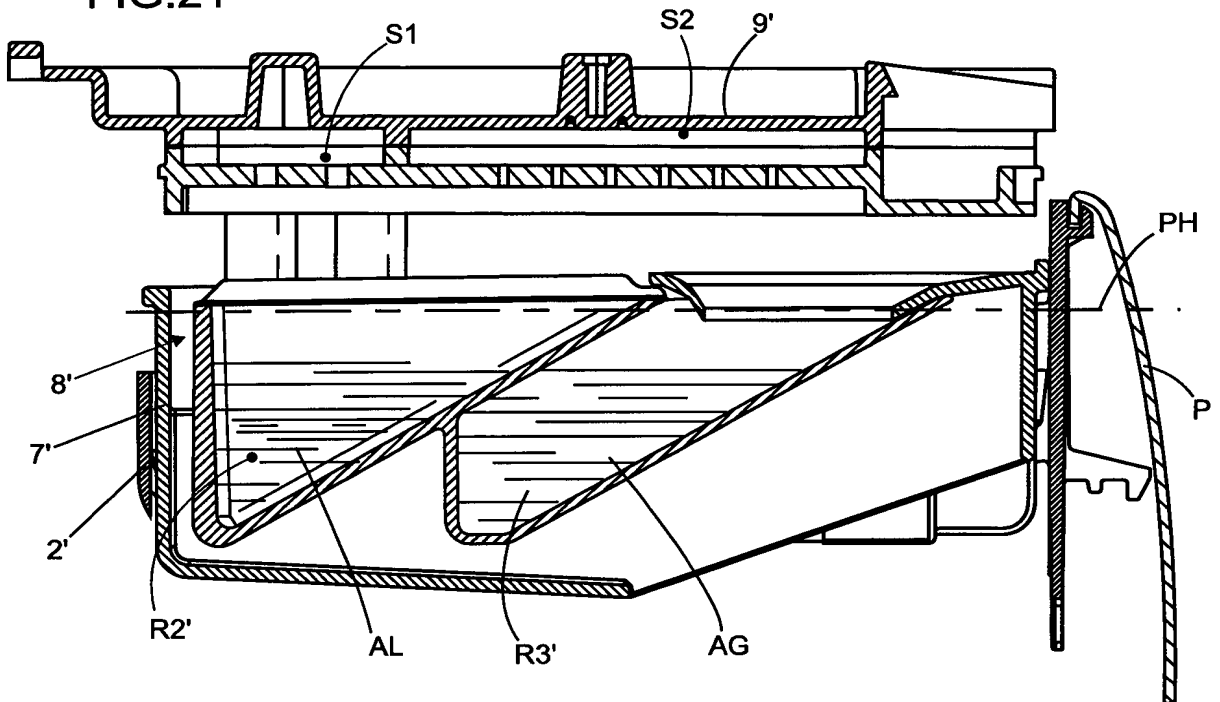


FIG.21



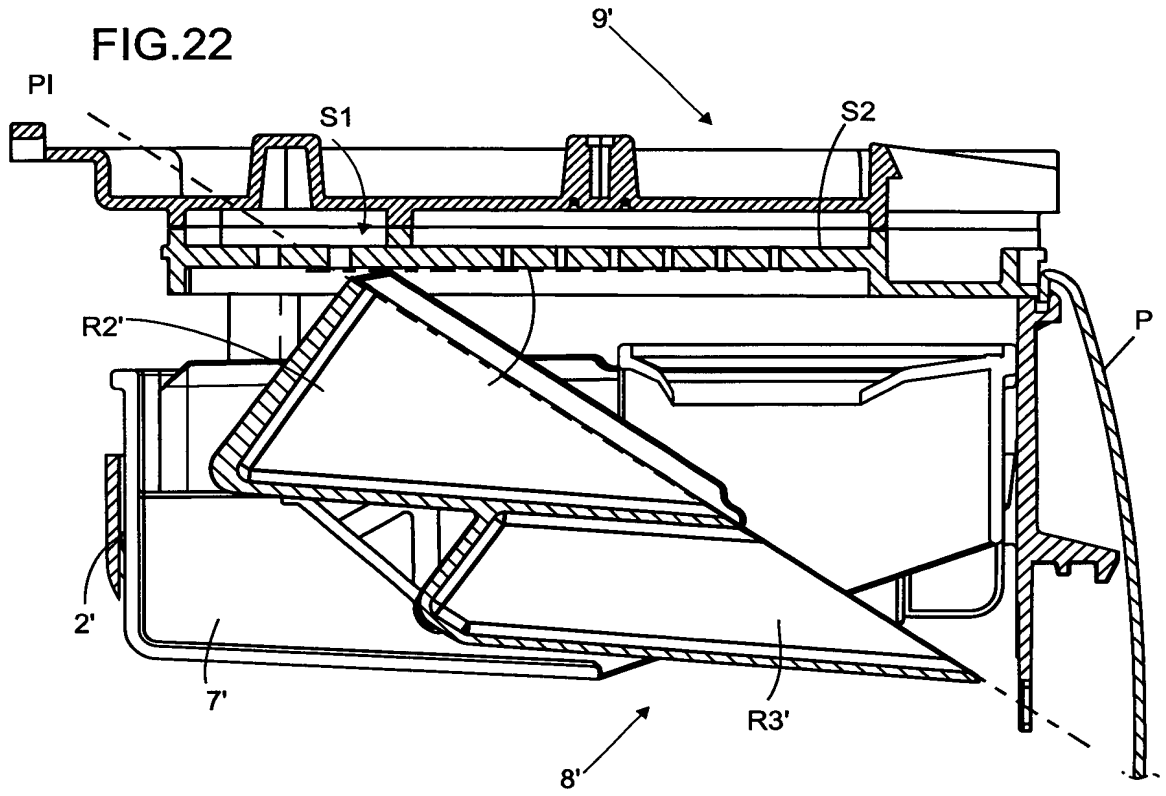


FIG.23

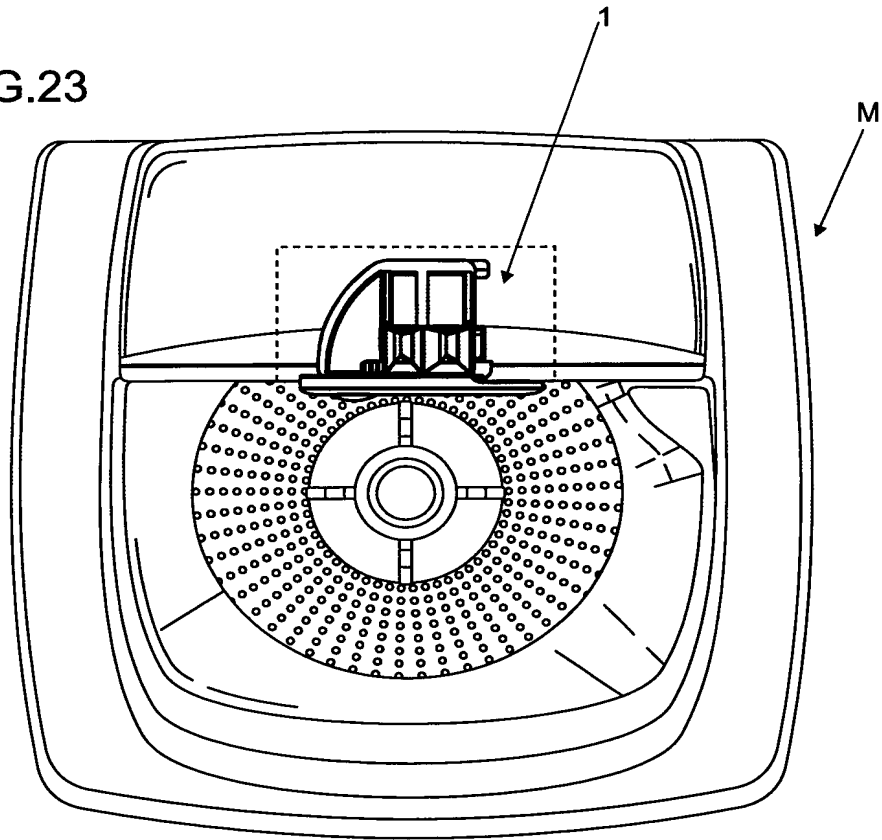
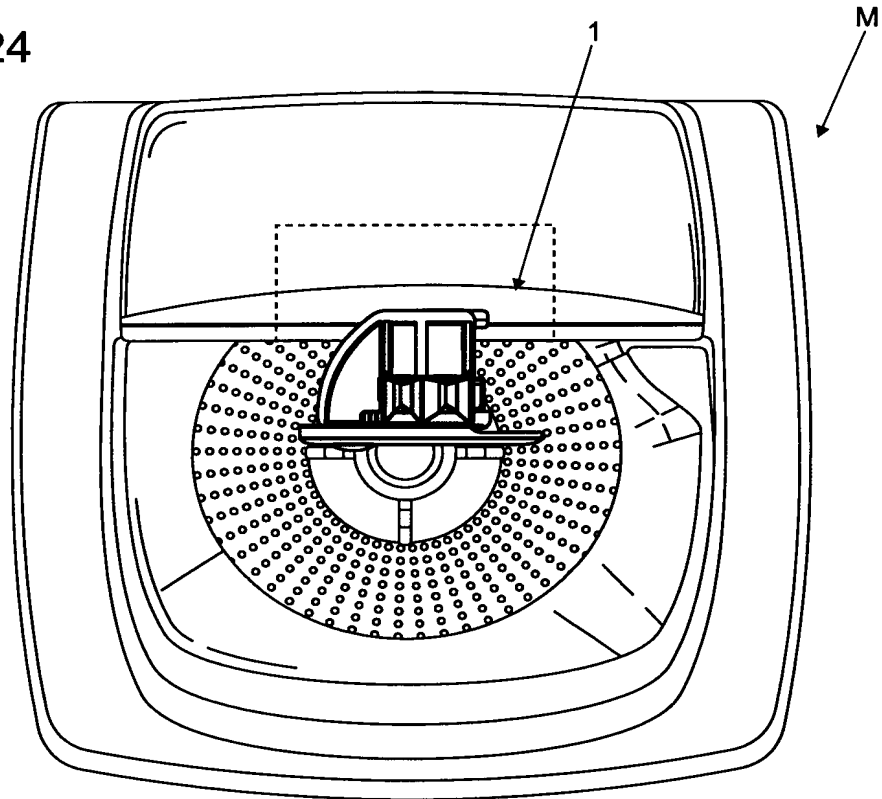


FIG.24



## RESUMO

**“APERFEIÇOAMENTOS INTRODUZIDOS EM DISPENSADOR DE ADITIVOS EM MÁQUINA DE LAVAR ROUPAS AUTOMÁTICA”**, mais precisamente, dispensador (1) do tipo que distribui aditivo de lavagem na cuba (C) de uma máquina de lavar roupa (M); o dispensador (1) inclui uma bandeja (2) de movimento giratório a 90° provida de placa de manipulação (P), a qual é inserida no alojamento (3) de uma caixa (4) com abertura de escoamento (5) em direção à cuba de lavagem (C) da referida máquina de lavar roupas (M); a bandeja (2) do dispensador (1) assenta uma gaveta (7) subdividida por parede longitudinal (7a) compondo, de um lado, uma cavidade (R1) e, de outro, um plano horizontal (7b) vazado por uma janela (7c) e por outro pequeno orifício (7d); dita janela (7c) é encimada por tampa (10) com recesso (10a); na face inferior do plano (7b) e alinhado à janela (7c) e orifício (7d) é acoplado um recipiente basculante ou monjolo (8), também sub-dividido em dois recipientes ou recipientes (R2) e (R3); tanto a cavidade (R1) da gaveta, como o recipiente (R2) do monjolo (8), são passíveis de conter aditivo (AL); o conjunto formado pela bandeja (2), gaveta (7) e monjolo (8) é sobreposto por uma placa distribuidora de água (9), idealizada para alimentar, de água, a cavidade (R1) e/ou os recipiente (R2) com aditivo e o recipiente (R3), de acordo com a programação da máquina (M).