

①9



OFICINA ESPAÑOLA DE  
PATENTES Y MARCAS

ESPAÑA



①1 Número de publicación: **1 076 298**

②1 Número de solicitud: U 201101203

⑤1 Int. Cl.:  
**B62B 9/00** (2006.01)

⑫

SOLICITUD DE MODELO DE UTILIDAD

U

②2 Fecha de presentación: **12.12.2011**

④3 Fecha de publicación de la solicitud: **23.02.2012**

⑦1 Solicitante/s: **Joaquín Castelló Alberola**  
**c/ Italia, nº 4 - 3º Izda.**  
**03003 Alicante, ES**

⑦2 Inventor/es: **Castelló Alberola, Joaquín**

⑦4 Agente: **Rizzo, Sergio**

⑤4 Título: **Adaptador para cochecitos infantiles.**

ES 1 076 298 U

## DESCRIPCIÓN

Adaptador para cochecitos infantiles.

### 5 Objeto de la invención

La presente invención se refiere a un adaptador para carritos infantiles. Para la colocación sobre un carrito de artículos infantiles como, por ejemplo, dos asientos o similares, de forma escalonada de manera que ambos niños tengan una visibilidad completa.

10

### Antecedentes de la invención

Es conocido el uso de adaptadores para la colocación de asientos o similares sobre un cochecito infantil. Habitualmente estos adaptadores se pueden montar y desmontar en la estructura del cochecito.

15

Podemos citar como antecedentes las siguientes solicitudes de patentes: WO 2008040797 "Vehicle frame assembly" y WO 2010040644 "Apparatus and method", cuyo solicitante en ambos casos es SCS (LONDOD) LIMITED.

20

En el primer documento se promulga la invención de un cochecito infantil que permite la colocación de dos asientos. Este modelo incluye un adaptador para el montaje de las dos sillas, formando una estructura en escalón.

25

El segundo documento, solicitado posteriormente, promulga la invención de un modelo de cochecito gemelar diferente al primero cuyo chasis es de menor tamaño.

30

También este modelo incluye un adaptador (figura 14 de la citada solicitud de patente) que permite la colocación de dos asientos formando una estructura en escalón.

35

En ambos casos al colocarse los dos asientos sobre cualquiera de los dos adaptadores mencionados no es posible que el niño situado en la posición inferior tenga una visión completa. Esta característica de imposibilitar la visión completa a uno de los niños es un inconveniente, ya que supone una disminución de su entretenimiento durante su paseo.

### 35 Descripción de la invención

Con el adaptador de la invención se consiguió resolver el inconveniente citado, presentando además otra ventaja.

40

El adaptador para cochecitos infantiles permitió la colocación de dos asientos sobre un cochecito infantil y posibilitó la visión completa de los dos niños. Ya que el adaptador hizo factible el montaje de los asientos en forma de escalón de manera que el niño sentado "detrás" quedaba en el escalón más elevado y el niño sentado "delante" se situaba en el escalón más bajo.

45

Ventajosamente, dicho adaptador se instaló con éxito en diferentes chasis de cochecitos infantiles. En el caso de las pruebas realizadas en chasis compactos para cochecitos se posibilitó la existencia de un cochecito compacto con capacidad para dos niños, en el que ambos son capaces de disfrutar de una visión completa.

50

Ventajosamente, la presente invención permitió la instalación con éxito de los dos asientos tanto en el sentido de la marcha como en el sentido inverso y todo esto con unas dimensiones reducidas, similares a las de un carrito individual permitiendo su entrada y manejo en espacios reducidos como, por ejemplo, ascensores de 4 personas o por puertas de paso convencional de 70 cm.

### 55 Descripción de los dibujos

55

Para mejor comprensión de cuanto se ha expuesto se acompañan unos dibujos en los que, esquemáticamente y tan sólo a título de ejemplo no limitativo, se representa varios casos prácticos de realización.

60

La Figura 1 representa una vista en perspectiva del adaptador.

La Figura 2 representa una vista en perspectiva del adaptador de la figura 1 en una segunda posición.

65

La Figura 3 representa una vista en alzado de un segundo modo de realización de la invención donde se observan los puntos de articulación del dispositivo.

La Figura 4 representa una vista en alzado del adaptador de la figura 3 en posición de plegado.

La Figura 5 representa una vista en perspectiva de un tercer modo de realización de la invención.

**Realizaciones preferentes**

Tal y como se puede apreciar en las figuras 1 y 2, el adaptador de la presente invención comprende dos elementos de anclaje 1 solidarios al chasis del cochecito infantil, cuatro elementos de soporte 2 sobre los que se apoyan los artículos infantiles y cuatro elementos de apoyo 5 que permiten la integración completa de las estructuras que conforman el adaptador sobre el chasis del cochecito infantil.

Dos de los elementos de soporte se encuentran a una altura superior con respecto a los otros dos y se produce, así, la diferencia de altura necesaria para que al anclar los asientos sobre el adaptador se ubique uno de ellos, el situado detrás, a una altura superior respecto al situado delante que va a una altura inferior, formando una estructura en escalón.

Tal y como se puede apreciar en la figura 3, el adaptador puede incluir puntos de articulación 3, de manera que posibilite el plegado (figura 4) y desplegado del dispositivo.

Cada adaptador está formado por dos estructuras que pueden tener diferentes configuraciones tal y como se observa en las figuras 1, 3 y 5. Con el fin de integrar los dos asientos sobre el chasis del cochecito, será necesario utilizar dos estructuras simétricas que contengan todos los elementos que se han descrito o las dos estructuras unidas formando un solo dispositivo fijo o plegable. Además cada dispositivo presenta elementos de apoyo para permitir una integración óptima del dispositivo con el chasis de cochecito.

El adaptador se puede fabricar, por ejemplo, en aluminio, hierro, acero o plástico.

En la figura 5 se aprecia una modificación parcial de la estructura con el objeto de facilitar la integración de artículos infantiles de mayores dimensiones, por ejemplo, asientos de mayor capacidad, capazos, etc.

A pesar de hacer referencia a una realización concreta de la invención, es evidente para un experto en la materia que el adaptador descrito es susceptible de numerosas variaciones y modificaciones, y que todos los detalles mencionados pueden ser substituidos por otros técnicamente equivalentes, sin apartarse del ámbito de protección definido por las reivindicaciones adjuntas.

**REIVINDICACIONES**

5 1. Adaptador para cochecitos infantiles, fijo o plegable, para permitir la colocación de artículos infantiles sobre un cochecito infantil, que comprende uno o más elementos de anclaje (1) solidarios al chasis del cochecito infantil y uno o más elementos de soporte (2) sobre los que descansan los artículos infantiles, **caracterizado** porque dos de los elementos de soporte se encuentran a una altura superior a los otros dos de manera que permite el montaje de dos artículos infantiles en forma de escalón, estando el escalón situado detrás más elevado y el escalón situado delante más bajo permitiendo la visibilidad completa de ambos niños.

10 2. Adaptador según la reivindicación 1, **caracterizado** porque los dos elementos de soporte que se encuentran a una altura superior y los dos elementos de anclaje se sitúan sobre una estructura articulada que posibilita el plegado y desplegado del adaptador mediante sus puntos de articulación (3).

15 3. Adaptador según la reivindicación 1, **caracterizado** porque los elementos de anclaje y de soporte se sitúan en dos estructuras (4) que descansan sobre el chasis del cochecito mediante uno o más elementos de apoyo (5).

20 4. Adaptador según la reivindicación 1, **caracterizado** porque los elementos de anclaje y de soporte se sitúan en una estructura que descansa sobre el chasis del cochecito mediante uno o más elementos de apoyo.

25 5. Adaptador según las reivindicaciones anteriores, **caracterizado** por el hecho de que la estructura o estructuras que forman el adaptador se producen en aluminio, hierro, acero, plástico u otros materiales.

30 6. Adaptador según la reivindicación 1, **caracterizado** por el hecho de que cada elemento de soporte (2) comprende un entrante (6) en el que se aloja el punto de agarre del artículo infantil.

35 7. Adaptador según la reivindicación 1, **caracterizado** por el hecho de que los artículos infantiles sean asientos de paseo.

40

45

50

55

60

65

FIG. 1

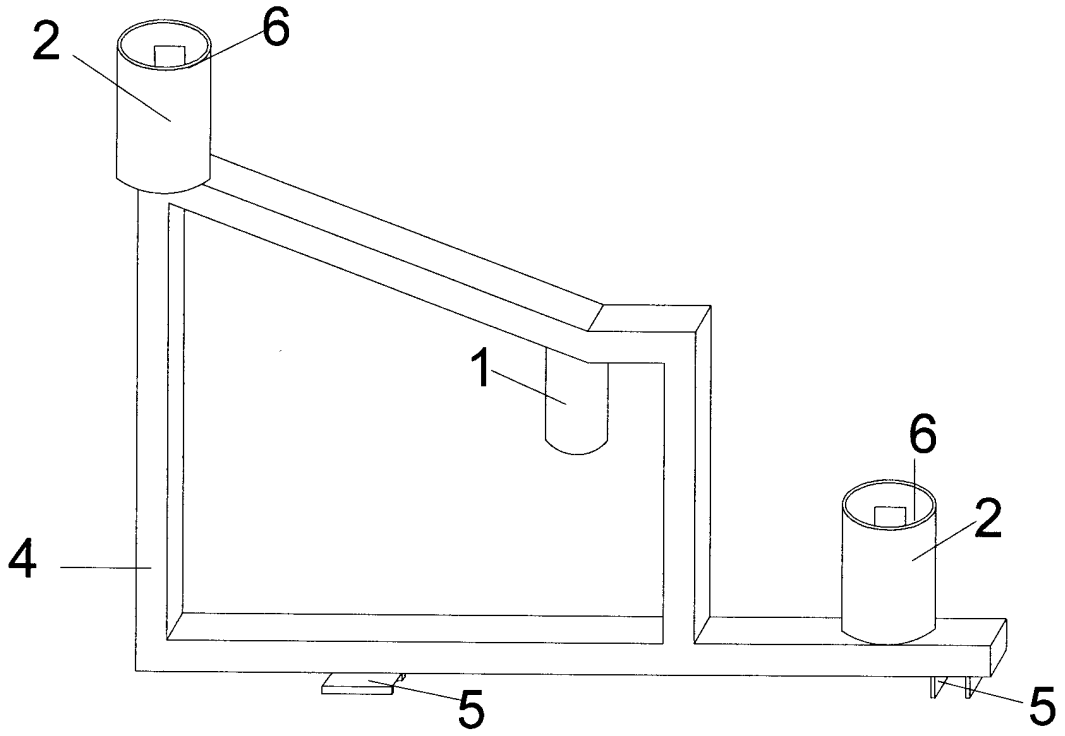
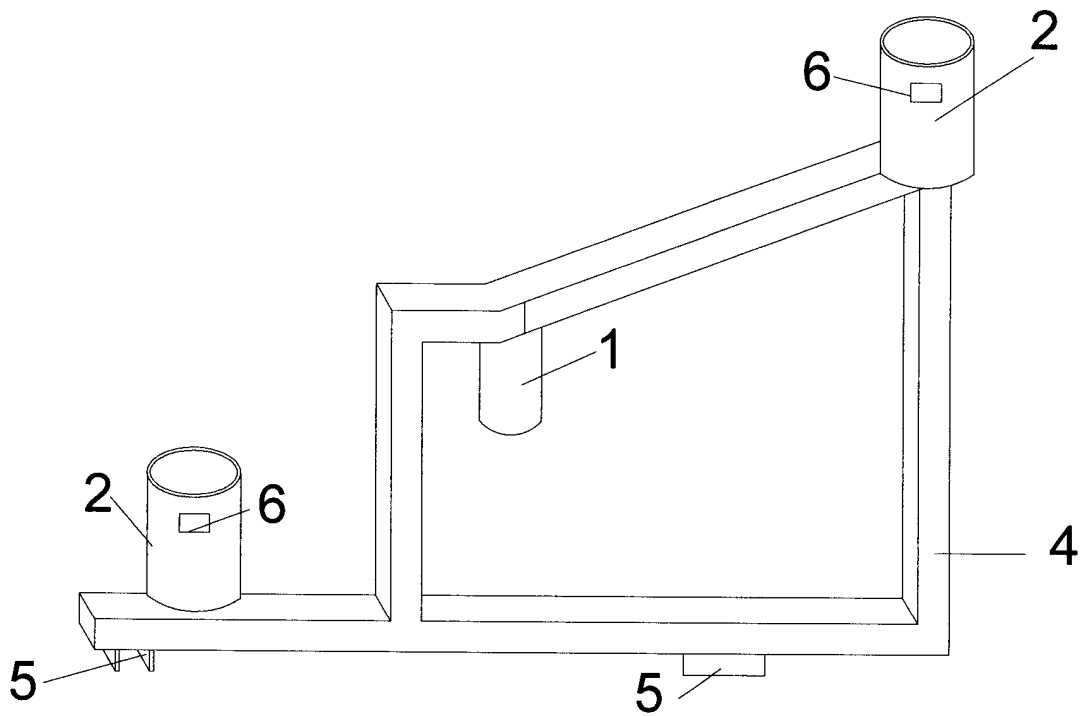


FIG. 2



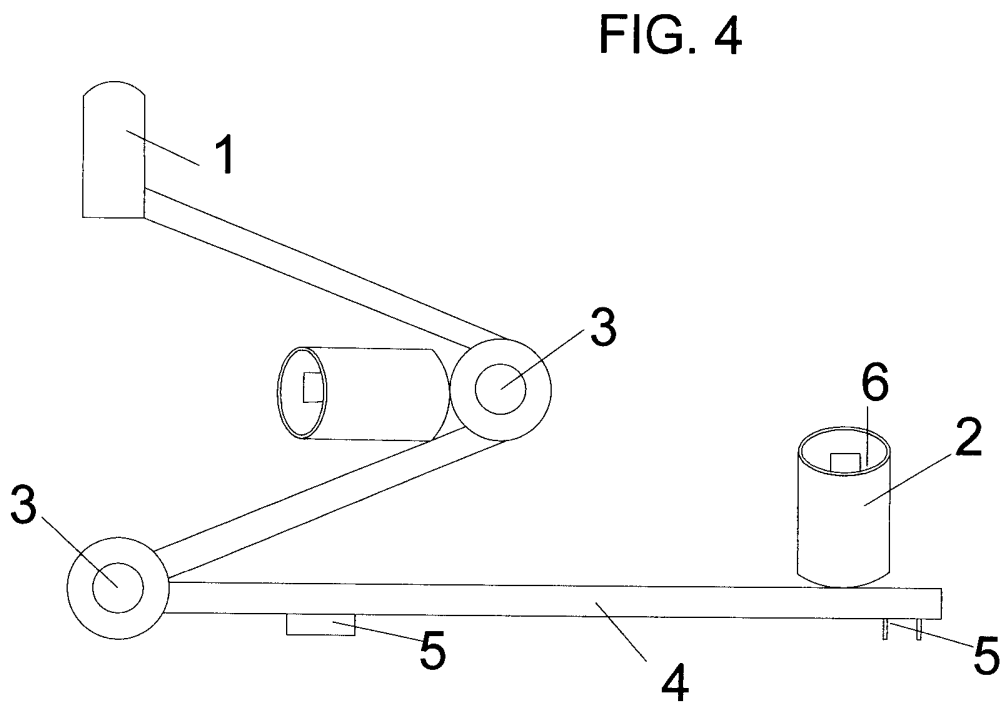
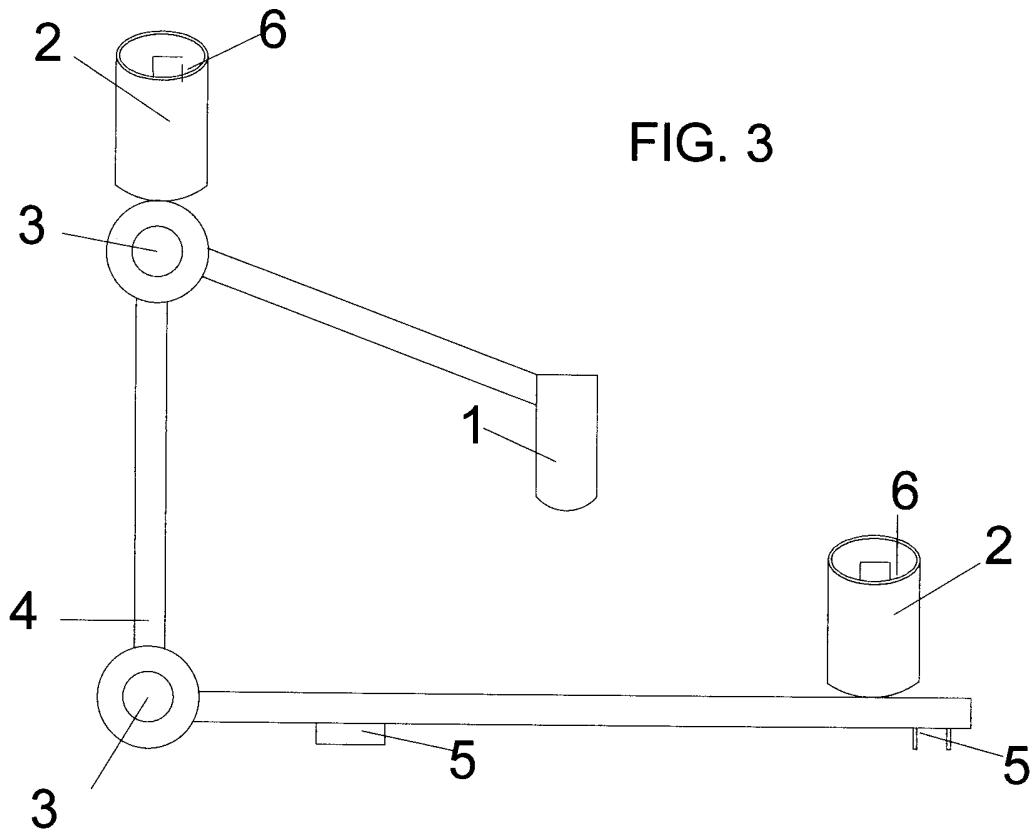


FIG. 5

