



(12) 发明专利申请

(10) 申请公布号 CN 102874522 A

(43) 申请公布日 2013. 01. 16

(21) 申请号 201210317416. 7

(22) 申请日 2012. 08. 31

(71) 申请人 樊荣

地址 116052 辽宁省大连市旅顺经济开发区
顺达路 1 号

(72) 发明人 樊荣

(51) Int. Cl.

B65F 3/00 (2006. 01)

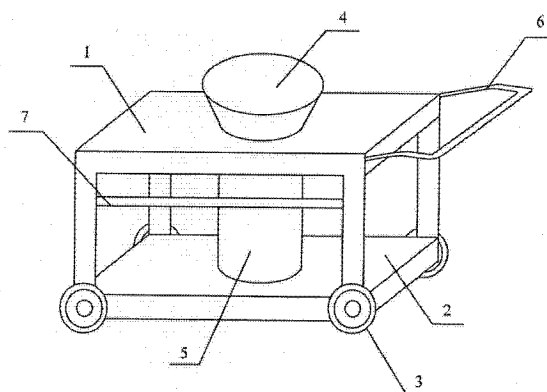
权利要求书 1 页 说明书 1 页 附图 1 页

(54) 发明名称

一种餐厅清洁车

(57) 摘要

一种餐厅清洁车,包括车架、底盘以及车轮,在车架顶部安装投料斗,在投料斗下方相通连接储物筒,且储物筒安放在底盘上方的车架内部;在车架顶端一侧安装推手;车架边框之间安装横向挂杆。本发明具有设计合理、方便实用、工艺精巧等优点。



1. 一种餐厅清洁车,包括车架(1)、底盘(2)以及车轮(3),其特征在于:在车架(1)顶部安装投料斗(4),在投料斗(4)下方相通连接储物筒(5),且储物筒(5)安放在底盘(2)上方的车架(1)内部;在车架(1)顶端一侧安装推车(6);车架(1)边框之间安装横向挂杆(7)。

一种餐厅清洁车

[0001] 技术领域 本发明涉及一种清洁工具,尤其是一种餐厅垃圾清洁设备。

[0002] 背景技术 目前,在餐厅、酒店、饭店普遍采用人工清理方式,在清理卫生时,人们需要一手拎着撮子,另一只手用抹布清理桌子,非常的麻烦和不便,而且容易将菜汤油渍滴落在地面或顾客身上,给人们带来烦恼。

[0003] 发明内容 本发明的目的是提供一种移动方便、卫生美观的手推式餐厅清洁车。

[0004] 本发明包括车架、底盘以及车轮,在车架顶部安装投料斗,在投料斗下方相通连接储物筒,且储物筒安放在底盘上方的车架内部;在车架顶端一侧安装推手;车架边框之间安装横向挂杆。

[0005] 使用时,使用者握着推手在地面上推动车体移动,利用车轮的滚动作用,可在地面上滑动。收集食品垃圾时,可将残羹剩菜倒入进料斗,剩菜顺着进料斗掉入储物筒中,人们可定期取出储物筒倒出剩菜等垃圾。另外,使用者可将抹布、围裙等物品悬挂在挂杆上。

[0006] 与已有技术相比,本发明的有益效果为:设计合理、方便实用、工艺精巧,提供便利、简便的餐厅清理条件。

[0007] 附图说明 图1为本发明的立体结构简图。

[0008] 附图标号:1为车架、2为底盘、3为车轮、4为投料斗、5为储物筒、6为推手、7为挂杆。

[0009] 具体实施方式 在图1所示的本发明的立体结构简图中,包括车架1、底盘2以及车轮3,在车架顶部安装投料斗4,在投料斗下方相通连接储物筒5,且储物筒安放在底盘上方的车架内部;在车架顶端一侧安装推手6;车架边框之间安装横向挂杆7。

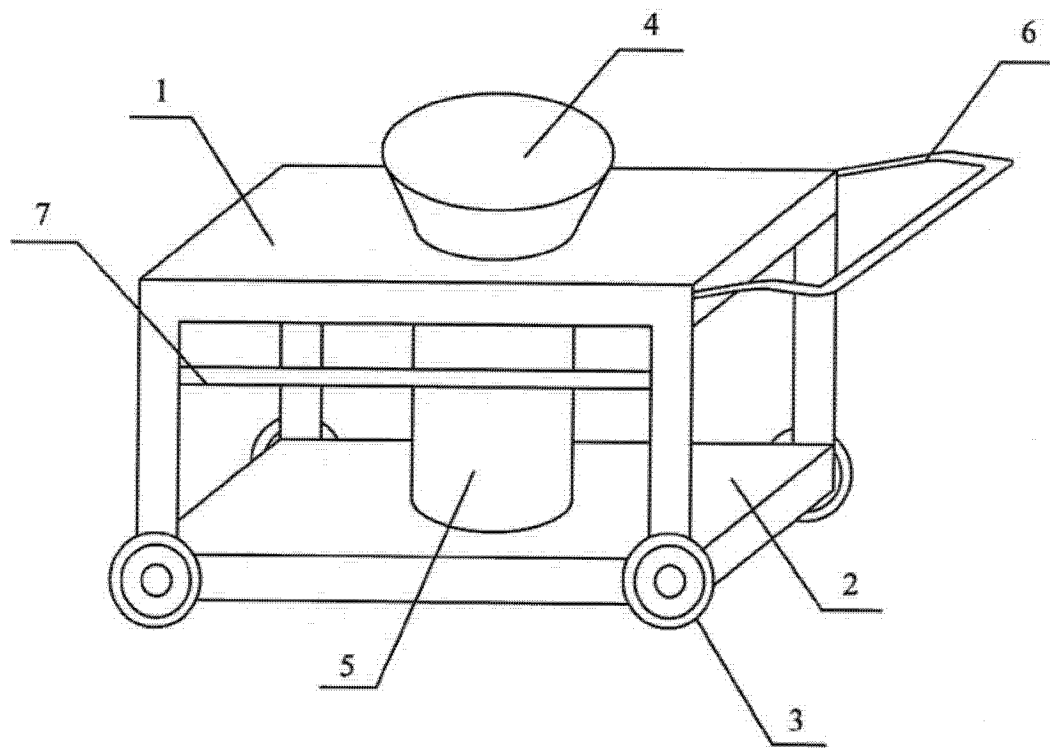


图 1