



# (12)实用新型专利

(10)授权公告号 CN 208100317 U

(45)授权公告日 2018.11.16

(21)申请号 201820165580.3

(22)申请日 2018.01.31

(73)专利权人 河南省亮点动物药业有限公司  
地址 461500 河南省许昌市长葛市森源东路783号

(72)发明人 陈鹏举 柳纪停 毛建辉 史永梅  
文英会 王艳燕 闫会杏 齐辉  
王素军 申延顺

(51)Int.Cl.  
B25H 3/02(2006.01)  
A61D 99/00(2006.01)

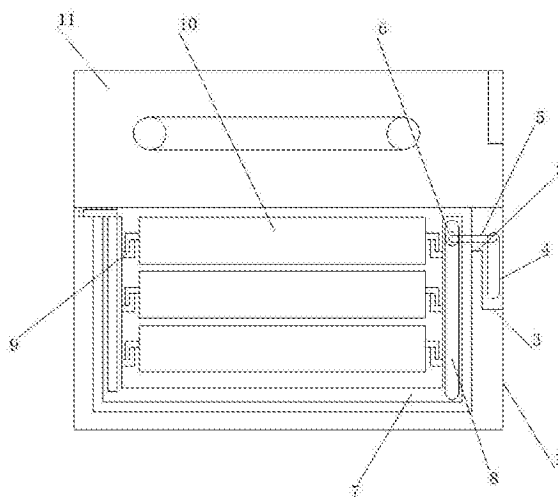
权利要求书1页 说明书3页 附图2页

## (54)实用新型名称

一种便携式兽医工具箱

## (57)摘要

本实用新型公开了一种便携式兽医工具箱，包括顶部设置开口的壳体，壳体顶部开口处的一侧开设有矩形结构的通道，通道伸出壳体的一侧下方沿壳体的高度方向开设有矩形结构的对接槽，对接槽两侧侧壁沿壳体的高度方向开设有长条形滑槽，两组滑槽相互靠近的一侧滑动连接有活动杆，两组活动杆伸入壳体的一端安装有滚轮。本实用新型结构简单操作方便快捷，一方面方便将盛放工具的工具放置槽从工具箱的内部拿出，同时将工具放置槽卡接在工具箱的盖板上，将工具放置槽展开，方便兽医拿取工具，另一方面将用于支撑工具放置槽的支架从工具箱的内部拉出，同时充当座椅使用，方便兽医对牲畜进行治疗，避免兽医长时间蹲伏而疲劳。



1. 一种便携式兽医工具箱,包括顶部设置开口的壳体(1),其特征在于,所述壳体(1)顶部开口处的一侧开设有矩形结构的通道(2),所述通道(2)伸出壳体(1)的一侧下方沿壳体(1)的高度方向开设有矩形结构的对接槽(3),对接槽(3)两侧侧壁沿壳体(1)的高度方向开设有长条形滑槽(4),两组滑槽(4)相互靠近的一侧滑动连接有活动杆(5),两组活动杆(5)伸入壳体(1)的一端安装有滚轮(6),两组滚轮(6)相互靠近的一端滑动连接有U型结构的支架(7),支架(7)靠近通道(2)的一侧两端沿壳体(1)的高度方向开设有与滚轮(6)滑动连接的腰孔(8),支架(7)两组平行设置的两侧内侧壁沿壳体(1)高度方向等距焊接有L型结构的第一卡块(9),两组第一卡块(9)之间卡接有工具放置槽(10),所述壳体(1)顶部开口处的两侧均铰接有沿通道(2)对称设置的盖板(11),两组盖板(11)靠近壳体(1)的一侧开设有矩形结构的放置槽,所述放置槽的内部沿盖板(11)的长度方向等距焊接有L型第二卡块(12),两组盖板(11)远离壳体(1)的一侧垂直焊接有把手(13),所述壳体(1)的两侧沿水平方向开设有与把手(13)卡接的卡槽(14)。

2. 根据权利要求1所述的一种便携式兽医工具箱,其特征在于,所述工具放置槽(10)为顶部设有矩形开口的长条形结构,所述工具放置槽(10)的两侧均焊接有与第一卡块(9)卡接的L型对接块,且第一卡块(9)与第二卡块(12)的结构一致。

3. 根据权利要求1所述的一种便携式兽医工具箱,其特征在于,两组所述盖板(11)相互靠近的一侧下方垂直焊接有挡板,且挡板位于盖板(11)靠近通道(2)的一端下方。

4. 根据权利要求1所述的一种便携式兽医工具箱,其特征在于,所述卡槽(14)位于两组盖板(11)相互远离的一侧下方,滑槽(4)的内部滑动连接有转轴,所述转轴伸出滑槽(4)的一端与活动杆(5)垂直连接。

5. 根据权利要求1所述的一种便携式兽医工具箱,其特征在于,所述壳体(1)的底部滑动连接有水平设置的缓冲板,所述缓冲板底部焊接有与壳体(1)底部内壁固定连接的弹簧。

## 一种便携式兽医工具箱

### 技术领域

[0001] 本实用新型涉及兽医工具箱技术领域,尤其涉及一种便携式兽医工具箱。

### 背景技术

[0002] 兽医在对牲畜进行治疗和检查的时候需要利用一些相应的兽医工具,一般兽医工具存放在兽医工具箱中,传统的兽医工具箱结构简单,功能单一只拥有存放兽医工具的作用,而且兽医工具胡乱放置在工具箱中取放不方便,同时兽医在进行治疗和检查的时候大多蹲伏在地面上,时间一侧脚部容易麻木,为此需要一种便携式兽医工具箱。

### 实用新型内容

[0003] 本实用新型的目的在于了解决现有技术中存在的缺点,而提出的一种便携式兽医工具箱。

[0004] 为了实现上述目的,本实用新型采用了如下技术方案:

[0005] 一种便携式兽医工具箱,包括顶部设置开口的壳体,所述壳体顶部开口处的一侧开设有矩形结构的通道,所述通道伸出壳体的一侧下方沿壳体的高度方向开设有矩形结构的对接槽,对接槽两侧侧壁沿壳体的高度方向开设有长条形滑槽,两组滑槽相互靠近的一侧滑动连接有活动杆,两组活动杆伸入壳体的一端安装有滚轮,两组滚轮相互靠近的一端滑动连接有U型结构的支架,支架靠近通道的一侧两端沿壳体的高度方向开设有与滚轮滑动连接的腰孔,支架两组平行设置的两侧内侧壁沿壳体高度方向等距焊接有L型结构的第一卡块,两组第一卡块之间卡接有工具放置槽,所述壳体顶部开口处的两侧均铰接有沿通道对称设置的盖板,两组盖板靠近壳体的一侧开设有矩形结构的放置槽,所述放置槽的内部沿盖板的长度方向等距焊接有L型第二卡块,两组盖板远离壳体的一侧垂直焊接有把手,所述壳体的两侧沿水平方向开设有与把手卡接的卡槽。

[0006] 优选的,所述工具放置槽为顶部设有矩形开口的长条形结构,所述工具放置槽的两侧均焊接有与第一卡块卡接的L型对接块,且第一卡块与第二卡块的结构一致。

[0007] 优选的,两组所述盖板相互靠近的一侧下方垂直焊接有挡板,且挡板位于盖板靠近通道的一端下方。

[0008] 优选的,所述卡槽位于两组盖板相互远离的一侧下方,滑槽的内部滑动连接有转轴,所述转轴伸出滑槽的一端与活动杆垂直连接。

[0009] 优选的,所述壳体的底部滑动连接有水平设置的缓冲板,所述缓冲板底部焊接有与壳体底部内壁固定连接的弹簧。

[0010] 本实用新型的有益效果:

[0011] 通过在壳体上设置的通道、对接槽、滑槽、活动杆、滚轮、支架、腰孔、第一卡块、工具放置槽、盖板、第二卡块、把手和卡槽,结构简单操作方便快捷,一方面方便将盛放工具的工具放置槽从工具箱的内部拿出,同时将工具放置槽卡接在工具箱的盖板上,将工具放置槽展开,方便兽医拿取工具,另一方面将用于支撑工具放置槽的支架从工具箱的内部拉

出,同时充当座椅使用,方便兽医对牲畜进行治疗,避免兽医长时间蹲伏而疲劳。

### 附图说明

[0012] 图1为本实用新型提出的一种便携式兽医工具箱的结构示意图;

[0013] 图2为本实用新型提出的一种便携式兽医工具箱的侧视图。

[0014] 图中:1壳体、2通道、3对接槽、4滑槽、5活动杆、6滚轮、7支架、8腰孔、9第一卡块、10工具放置槽、11盖板、12第二卡块、13把手、14卡槽。

### 具体实施方式

[0015] 下面将结合本实用新型实施例中的附图,对本实用新型实施例中的技术方案进行清楚、完整地描述,显然,所描述的实施例仅仅是本实用新型一部分实施例,而不是全部的实施例。

[0016] 参照图1-2,一种便携式兽医工具箱,包括顶部设置开口的壳体1,壳体1顶部开口处的一侧开设有矩形结构的通道2,通道2伸出壳体1的一侧下方沿壳体1的高度方向开设有矩形结构的对接槽3,对接槽3两侧侧壁沿壳体1的高度方向开设有长条形滑槽4,两组滑槽4相互靠近的一侧滑动连接有活动杆5,两组活动杆5伸入壳体1的一端安装有滚轮6,两组滚轮6相互靠近的一端滑动连接有U型结构的支架7,支架7靠近通道2的一侧两端沿壳体1的高度方向开设有与滚轮6滑动连接的腰孔8,支架7两组平行设置的两侧内侧壁沿壳体1高度方向等距焊接有L型结构的第一卡块9,两组第一卡块9之间卡接有工具放置槽10,壳体1顶部开口处的两侧均铰接有沿通道2对称设置的盖板11,两组盖板11靠近壳体1的一侧开设有矩形结构的放置槽,放置槽的内部沿盖板11的长度方向等距焊接有L型第二卡块12,两组盖板11远离壳体1的一侧垂直焊接有把手13,壳体1的两侧沿水平方向开设有与把手13卡接的卡槽14。

[0017] 工具放置槽10为顶部设有矩形开口的长条形结构,工具放置槽10的两侧均焊接有与第一卡块9卡接的L型对接块,且第一卡块9与第二卡块12的结构一致,两组盖板11相互靠近的一侧下方垂直焊接有挡板,且挡板位于盖板11靠近通道2的一端下方,卡槽14位于两组盖板11相互远离的一侧下方,滑槽4的内部滑动连接有转轴,转轴伸出滑槽4的一端与活动杆5垂直连接,壳体1的底部滑动连接有水平设置的缓冲板,缓冲板底部焊接有与壳体1底部内壁固定连接的弹簧。

[0018] 工作原理:使用的时候,将壳体1开口处的盖板11向两侧打开,同时转动盖板11使盖板11上的把手13伸入壳体1侧边上的卡槽14上,从而使把手13将盖板11进行支撑,然后将壳体1内部的支架7向上提拉,这时候支架7上的工具放置槽1随支架7向上运动,从而从壳体1的内部拉出,然后将工具放置槽10从支架7上的第一卡块9上拉出,并使工具放置槽10与盖板11上的第二卡块12对接,从而将工具放置槽10放置在盖板11上,然后转动支架7使支架7带动活动杆5沿滑槽4转动,同时使支架7沿通道2处转动,从而使支架7与地面接触,从而使支架7充当座椅使用,该设计结构简单操作方便快捷,一方面方便将盛放工具的工具放置槽从工具箱的内部拿出,同时将工具放置槽卡接在工具箱的盖板上,将工具放置槽展开,方便兽医拿取工具,另一方面将用于支撑工具放置槽的支架从工具箱的内部拉出,同时充当座椅使用,方便兽医对牲畜进行治疗,避免兽医长时间蹲伏而疲劳。

[0019] 以上所述,仅为本实用新型较佳的具体实施方式,但本实用新型的保护范围并不局限于此,任何熟悉本技术领域的技术人员在本实用新型揭露的技术范围内,根据本实用新型的技术方案及其实用新型构思加以等同替换或改变,都应涵盖在本实用新型的保护范围之内。

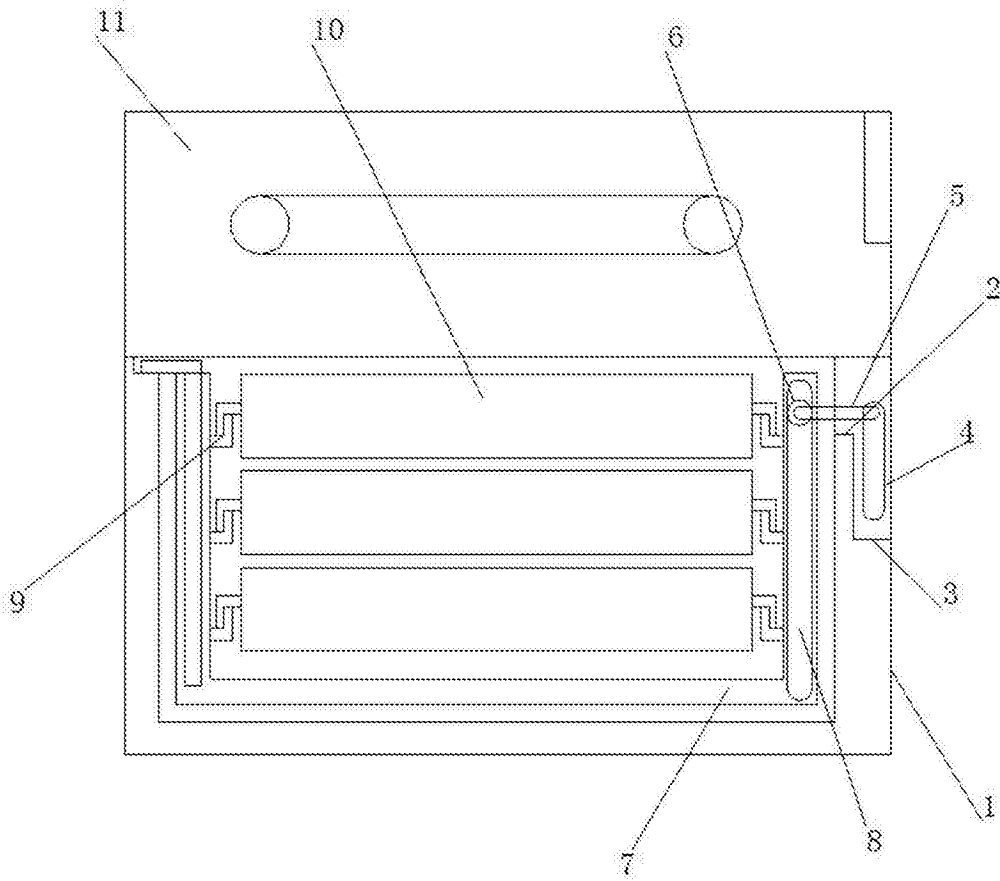


图1

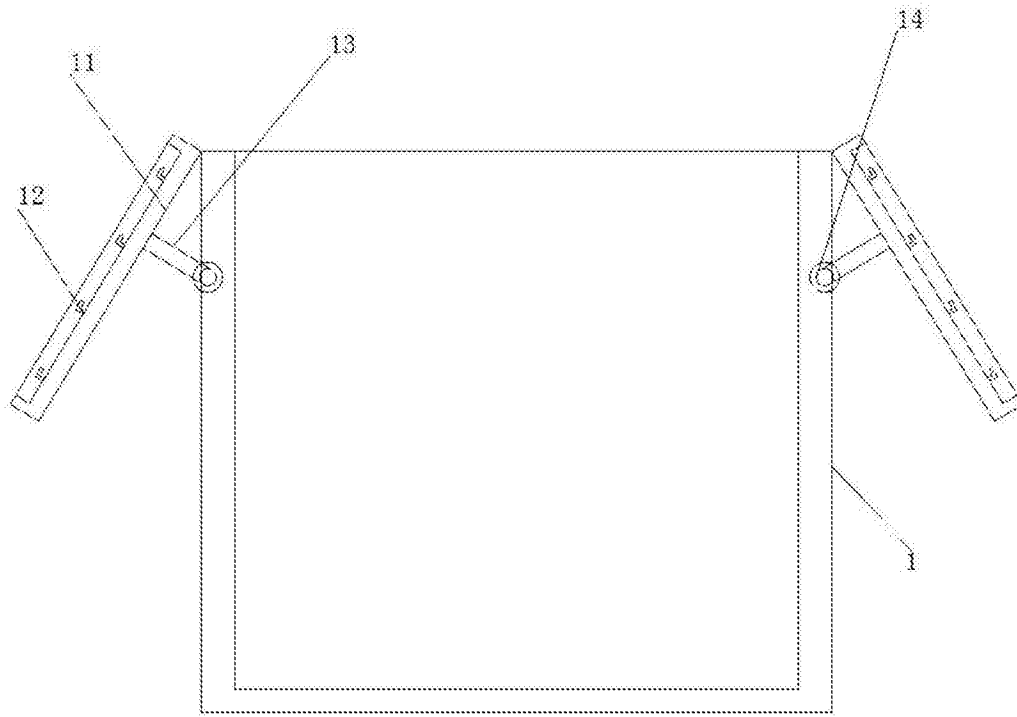


图2