

(12) NACH DEM VERTRAG ÜBER DIE INTERNATIONALE ZUSAMMENARBEIT AUF DEM GEBIET DES PATENTWESENS (PCT) VERÖFFENTLICHTE INTERNATIONALE ANMELDUNG

(19) Weltorganisation für geistiges Eigentum
Internationales Büro



(43) Internationales Veröffentlichungsdatum
16. Dezember 2010 (16.12.2010)

(10) Internationale Veröffentlichungsnummer
WO 2010/142631 A3

(51) Internationale Patentklassifikation:
H05K 7/20 (2006.01)

(21) Internationales Aktenzeichen: PCT/EP2010/057899

(22) Internationales Anmeldedatum:
7. Juni 2010 (07.06.2010)

(25) Einreichungssprache: Deutsch

(26) Veröffentlichungssprache: Deutsch

(30) Angaben zur Priorität:
10 2009 024 336.4 9. Juni 2009 (09.06.2009) DE

(71) Anmelder (für alle Bestimmungsstaaten mit Ausnahme von US): **OERLIKON LEYBOLD VACUUM GMBH** [DE/DE]; Bonner Str. 498, 50968 Köln (DE).

(72) Erfinder; und

(75) Erfinder/Anmelder (nur für US): **DREIFERT, Thomas** [DE/DE]; Falkenweg 5, 50171 Kerpen (DE). **GIEB-MANN, Wolfgang** [DE/DE]; Willy-Brandt-Str. 19, 50374 Erftstadt (DE). **JENKINS, Robert** [GB/GB]; 11 Dunstall Avenue, Burgess Hill, West Sussex Sussex RH15 8PJ (GB). **MÜLLER, Roland** [DE/DE]; Goltsteinstr. 48, 50968 Köln (DE).

(74) Anwalt: **von Kreisler Selting Werner**; Deichmannhaus am Dom, Bahnhofsvorplatz 1, 50667 Köln (DE).

(81) Bestimmungsstaaten (soweit nicht anders angegeben, für jede verfügbare nationale Schutzrechtsart): AE, AG, AL, AM, AO, AT, AU, AZ, BA, BB, BG, BH, BR, BW, BY, BZ, CA, CH, CL, CN, CO, CR, CU, CZ, DE, DK, DM, DO, DZ, EC, EE, EG, ES, FI, GB, GD, GE, GH, GM, GT, HN, HR, HU, ID, IL, IN, IS, JP, KE, KG, KM, KN, KP, KR, KZ, LA, LC, LK, LR, LS, LT, LU, LY, MA, MD, ME, MG, MK, MN, MW, MX, MY, MZ, NA, NG, NI, NO, NZ, OM, PE, PG, PH, PL, PT, RO, RS, RU, SC, SD, SE, SG, SK, SL, SM, ST, SV, SY, TH, TJ, TM, TN, TR, TT, TZ, UA, UG, US, UZ, VC, VN, ZA, ZM, ZW.

(84) Bestimmungsstaaten (soweit nicht anders angegeben, für jede verfügbare regionale Schutzrechtsart): ARIPO (BW, GH, GM, KE, LR, LS, MW, MZ, NA, SD, SL, SZ, TZ, UG, ZM, ZW), eurasisches (AM, AZ, BY, KG, KZ, MD, RU, TJ, TM), europäisches (AL, AT, BE, BG, CH, CY, CZ, DE, DK, EE, ES, FI, FR, GB, GR, HR, HU, IE, IS, IT, LT, LU, LV, MC, MK, MT, NL, NO, PL, PT, RO, SE, SI, SK, SM, TR), OAPI (BF, BJ, CF, CG, CI, CM, GA, GN, GQ, GW, ML, MR, NE, SN, TD, TG).

[Fortsetzung auf der nächsten Seite]

(54) Title: VACUUM PUMP

(54) Bezeichnung : VAKUUMPUMPE

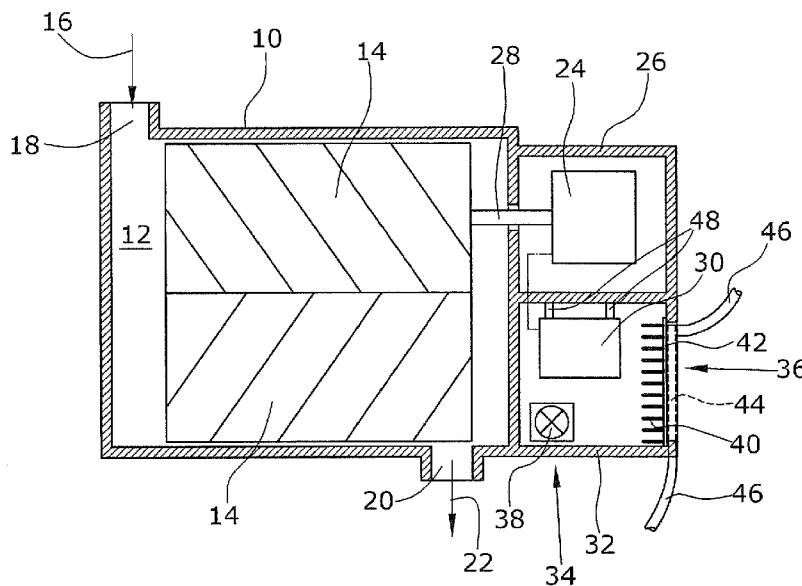


Fig. 1

(57) Abstract: The invention relates to a vacuum pump comprising pump elements (14) in a suction chamber (12). One of the pump elements (14) is driven by an electric motor (24). A frequency converter (30) is provided for changing the rotational speed of the electric motor (24). The frequency converter (30) is arranged in a frequency converter housing (32) connected directly to the pump housing (10). An air cooler (34) and a liquid cooler (36) are arranged inside the frequency converter housing (32), for cooling the frequency converter (30).

(57) Zusammenfassung: Eine Vakuumpumpe weist in einem Schöpfraum (12) Pumpelemente (14) auf. Eines der Pumpelemente (14) wird von einem Elektromotor (24) angetrieben. Zur Veränderung der Drehzahl des Elektromotors (24) ist ein Frequenzumrichter (30) vorgesehen. Der Frequenzumrichter (30) ist in einem unmittelbar mit dem Pumpengehäuse (10) verbundenen Frequenzumrichter-Gehäuse (32) angeordnet. Zur Kühlung des Frequenzumrichters (30) ist innerhalb des Frequenzumrichter-Gehäuses (32) ein Luftkühler (34) sowie ein Flüssigkeitskühler (36) angeordnet.

bundenen Frequenzumrichter-Gehäuse (32) angeordnet. Zur Kühlung des Frequenzumrichters (30) ist innerhalb des Frequenzumrichter-Gehäuses (32) ein Luftkühler (34) sowie ein Flüssigkeitskühler (36) angeordnet.

WO 2010/142631 A3



Veröffentlicht:

- *mit internationalem Recherchenbericht (Artikel 21 Absatz 3)*
- *vor Ablauf der für Änderungen der Ansprüche geltenden Frist; Veröffentlichung wird wiederholt, falls Änderungen eingehen (Regel 48 Absatz 2 Buchstabe h)*

(88) Veröffentlichungsdatum des internationalen Recherchenberichts:

28. Juli 2011

INTERNATIONAL SEARCH REPORT

International application No
PCT/EP2010/057899

A. CLASSIFICATION OF SUBJECT MATTER
INV. H05K7/20
ADD.
According to International Patent Classification (IPC) or to both national classification and IPC

B. FIELDS SEARCHED
Minimum documentation searched (classification system followed by classification symbols)
F04C H05K F04D F04B

Documentation searched other than minimum documentation to the extent that such documents are included in the fields searched

Electronic data base consulted during the international search (name of data base and, where practical, search terms used)
EPO-Internal

C. DOCUMENTS CONSIDERED TO BE RELEVANT

Category*	Citation of document, with indication, where appropriate, of the relevant passages	Relevant to claim No.
Y	EP 1 936 198 A2 (PFEIFFER VACUUM GMBH [DE]) 25 June 2008 (2008-06-25) the whole document -----	1-8,13, 14,17
Y	US 2006/227504 A1 (CHEN YIN-YUAN [TW] ET AL) 12 October 2006 (2006-10-12) the whole document -----	1-8,13, 14,17
A	WO 2007/026047 A1 (AXCO MOTORS [FI]; PIISPANEN ARI [FI]; PARVIAINEN ASKO [FI]) 8 March 2007 (2007-03-08) the whole document -----	1-17

Further documents are listed in the continuation of Box C.

See patent family annex.

* Special categories of cited documents :

- "A" document defining the general state of the art which is not considered to be of particular relevance
- "E" earlier document but published on or after the international filing date
- "L" document which may throw doubts on priority claim(s) or which is cited to establish the publication date of another citation or other special reason (as specified)
- "O" document referring to an oral disclosure, use, exhibition or other means
- "P" document published prior to the international filing date but later than the priority date claimed

- "T" later document published after the international filing date or priority date and not in conflict with the application but cited to understand the principle or theory underlying the invention
- "X" document of particular relevance; the claimed invention cannot be considered novel or cannot be considered to involve an inventive step when the document is taken alone
- "Y" document of particular relevance; the claimed invention cannot be considered to involve an inventive step when the document is combined with one or more other such documents, such combination being obvious to a person skilled in the art.
- "&" document member of the same patent family

Date of the actual completion of the international search
26 May 2011

Date of mailing of the international search report
08/06/2011

Name and mailing address of the ISA/
European Patent Office, P.B. 5818 Patentlaan 2
NL - 2280 HV Rijswijk
Tel. (+31-70) 340-2040,
Fax: (+31-70) 340-3016

Authorized officer
Sbresny, Heiko

INTERNATIONAL SEARCH REPORT

Information on patent family members

International application No

PCT/EP2010/057899

Patent document cited in search report	Publication date	Patent family member(s)	Publication date	
EP 1936198	A2	25-06-2008	DE 102006058843 A1	19-06-2008
			JP 2008151123 A	03-07-2008
			US 2008145214 A1	19-06-2008

US 2006227504	A1	12-10-2006	TW I257285 B	21-06-2006

WO 2007026047	A1	08-03-2007	EP 1920523 A1	14-05-2008

A. KLASSIFIZIERUNG DES ANMELDUNGSGEGENSTANDES
 INV. H05K7/20
 ADD.

Nach der Internationalen Patentklassifikation (IPC) oder nach der nationalen Klassifikation und der IPC

B. RECHERCHIERTER GEBIETE

Recherchierter Mindestprüfstoff (Klassifikationssystem und Klassifikationssymbole)
 F04C H05K F04D F04B

Recherchierte, aber nicht zum Mindestprüfstoff gehörende Veröffentlichungen, soweit diese unter die recherchierten Gebiete fallen

Während der internationalen Recherche konsultierte elektronische Datenbank (Name der Datenbank und evtl. verwendete Suchbegriffe)

EPO-Internal

C. ALS WESENTLICH ANGESEHENE UNTERLAGEN

Kategorie*	Bezeichnung der Veröffentlichung, soweit erforderlich unter Angabe der in Betracht kommenden Teile	Betr. Anspruch Nr.
Y	EP 1 936 198 A2 (PFEIFFER VACUUM GMBH [DE]) 25. Juni 2008 (2008-06-25) das ganze Dokument -----	1-8,13, 14,17
Y	US 2006/227504 A1 (CHEN YIN-YUAN [TW] ET AL) 12. Oktober 2006 (2006-10-12) das ganze Dokument -----	1-8,13, 14,17
A	WO 2007/026047 A1 (AXCO MOTORS [FI]; PIISPANEN ARI [FI]; PARVIAINEN ASKO [FI]) 8. März 2007 (2007-03-08) das ganze Dokument -----	1-17



Weitere Veröffentlichungen sind der Fortsetzung von Feld C zu entnehmen



Siehe Anhang Patentfamilie

* Besondere Kategorien von angegebenen Veröffentlichungen :

"A" Veröffentlichung, die den allgemeinen Stand der Technik definiert, aber nicht als besonders bedeutsam anzusehen ist

"E" älteres Dokument, das jedoch erst am oder nach dem internationalen Anmeldedatum veröffentlicht worden ist

"L" Veröffentlichung, die geeignet ist, einen Prioritätsanspruch zweifelhaft erscheinen zu lassen, oder durch die das Veröffentlichungsdatum einer anderen im Recherchenbericht genannten Veröffentlichung belegt werden soll oder die aus einem anderen besonderen Grund angegeben ist (wie ausgeführt)

"O" Veröffentlichung, die sich auf eine mündliche Offenbarung, eine Benutzung, eine Ausstellung oder andere Maßnahmen bezieht

"P" Veröffentlichung, die vor dem internationalen Anmeldedatum, aber nach dem beanspruchten Prioritätsdatum veröffentlicht worden ist

"T" Spätere Veröffentlichung, die nach dem internationalen Anmeldedatum oder dem Prioritätsdatum veröffentlicht worden ist und mit der Anmeldung nicht kollidiert, sondern nur zum Verständnis des der Erfindung zugrundeliegenden Prinzips oder der ihr zugrundeliegenden Theorie angegeben ist

"X" Veröffentlichung von besonderer Bedeutung; die beanspruchte Erfindung kann allein aufgrund dieser Veröffentlichung nicht als neu oder auf erfinderischer Tätigkeit beruhend betrachtet werden

"Y" Veröffentlichung von besonderer Bedeutung; die beanspruchte Erfindung kann nicht als auf erfinderischer Tätigkeit beruhend betrachtet werden, wenn die Veröffentlichung mit einer oder mehreren anderen Veröffentlichungen dieser Kategorie in Verbindung gebracht wird und diese Verbindung für einen Fachmann naheliegend ist

"&" Veröffentlichung, die Mitglied derselben Patentfamilie ist

Datum des Abschlusses der internationalen Recherche

26. Mai 2011

Absenddatum des internationalen Recherchenberichts

08/06/2011

Name und Postanschrift der Internationalen Recherchenbehörde
 Europäisches Patentamt, P.B. 5818 Patentlaan 2
 NL - 2280 HV Rijswijk
 Tel. (+31-70) 340-2040,
 Fax: (+31-70) 340-3016

Bevollmächtigter Bediensteter

Sbresny, Heiko

INTERNATIONALER RECHERCHENBERICHT

Angaben zu Veröffentlichungen, die zur selben Patentfamilie gehören

Internationales Aktenzeichen

PCT/EP2010/057899

Im Recherchenbericht angeführtes Patentdokument	Datum der Veröffentlichung	Mitglied(er) der Patentfamilie	Datum der Veröffentlichung	
EP 1936198	A2	25-06-2008	DE 102006058843 A1	19-06-2008
			JP 2008151123 A	03-07-2008
			US 2008145214 A1	19-06-2008

US 2006227504	A1	12-10-2006	TW I257285 B	21-06-2006

WO 2007026047	A1	08-03-2007	EP 1920523 A1	14-05-2008
