

[12] 实用新型专利说明书

[21] ZL 专利号 00230213.6

[45] 授权公告日 2001 年 4 月 4 日

[11] 授权公告号 CN 2425609Y

[22] 申请日 2000.6.18 [24] 颁证日 2001.3.8

[73] 专利权人 田 勇

地址 530003 广西壮族自治区南宁市五里亭新一街 32 号

[72] 设计人 田 勇

[21] 申请号 00230213.6

[74] 专利代理机构 南宁市专利事务所

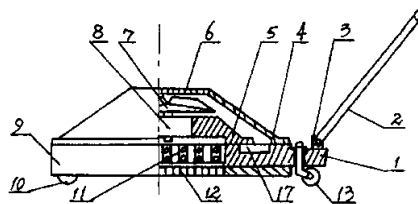
代理人 农劲风

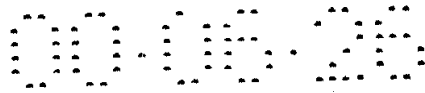
权利要求书 1 页 说明书 2 页 附图页数 1 页

[54] 实用新型名称 地板烘干机

[57] 摘要

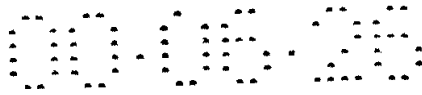
本实用新型公开了一种地板烘干机,它包括电动机、扇叶、电热元件和移动灵活的支承架,其特点在于:还包括设在扇叶上方上罩的进风口和设在电热元件下方的出风口;电动机设在支承架的中间,扇叶设在电动机的上端输出轴上,电热元件设在电动机的下方与出风口之间。该机产生的热风通过其下侧的出风口,吹向需烘干的湿地板或地毯,将其快速烘干。是铺设木地板或地毯的宾馆、家庭的必备清洁工具。





权 利 要 求 书

1、一种地板烘干机，包括电动机(8)、扇叶(7)、电热元件(11)和移动灵活的支承架(1)，其特点在于：还包括设在扇叶上方上罩的进风口(6)和设在电热元件(11)下方下罩的出风口(12)；电动机(11)设在支承架(1)的中间，扇叶(7)设在电动机(8)的上端输出轴上，电热元件(11)设在电动机(8)的下方与出风口(12)之间。



说 明 书

地 板 烘 干 机

本实用新型涉及一种卫生清洁工具，尤其是用于地板和地毯的清洁工具。

在日常生活中，经常需要打扫卫生，其中的一个重要环节就是拖地板或用吸尘器吸地毯上的垃圾。拖地板时的拖把是湿的，在拖的过程中会将水遗留在地板上。需要较长的时间才自然蒸发干。随着人们生活水平的不断提高，铺设木地板和地毯的家庭越来越多，木地板在用拖把拖过后，如不及时地把沾在本地板上的水弄干，水就会顺着木地板的联接缝渗入地板内，使木地板内部受潮而变形和腐烂。地毯也是如此，若弄湿了地毯或天气潮湿，地毯含水份大，若不及时弄干，时间长了，地毯湿的部分就会霉烂，影响整体环境。

本实用新型的目的是提供一种地板烘干机，它应能将湿的地板或地毯快速烘干。

本实用新型包括电动机、扇叶、电热元件和移动灵活的支承架，其特点是还包括设在扇叶上方的进风口和设在电热元件下方的出风口；电动机设在支承架的中间，扇叶设在电动机的上端输出轴上，电热元件设在电动机的下方与出风口的之间。

所述的电动机和电热元件还设有相应的控制电路。

上述结构的地板烘干机，当电动机转动后，带动扇叶高速旋转，产生向下的风压，发热元件也接通电源，产生热量，风从扇叶上的进风口进入机内，经扇叶加速后吹向电动机及其下方的电热元件，将电动机产生的少量热量和电热元件产生的大量热量，从电热元件下方的出风口吹出，移动支承架，使之定位吹向需烘干的地板或地毯。扇叶产生的风力增大了空气的流通量，电热元件产生的热量提高了空气的温度，两者的结合，形成热风，加快水的蒸发，可将湿的地板或地毯快速烘干，达到目的。

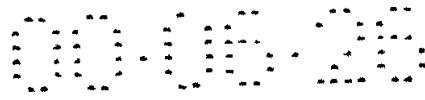
下面结合附图，对本实用新型作进一步说明。

图1所示，是本实用新型的结构剖视图。

图2所示，是本实用新型的俯视图。

图3所示，是本实用新型的左视图。

由图1、图2和图3中可知，支承架1有3个分布为三角形的轮子支承，其中，轮



说 明 书

子13为转向轮，两侧的被动轮子10通过其轴支承支承架1，使支承架1能灵活移动。支承架1的转向和移动，是通过操作设在支承架1前端的转动柱3和与转动柱3插销活动联接的拉杆2来进行的。在支承架1的中间，通过支架5，固定有电动机8，该电动机8的上输出轴固定有扇叶7，构成的电风扇，在电动机8下方的支承架1上固定有电热元件11，如PTC电热元件或电热丝等。在下罩9的中间是出风口12，该出风口12也处于电热元件11的下方。在上罩4的中间是进风口6，该进风口6处于扇叶7的上方。上罩4和下罩9都通过各自周边上的孔用螺钉与支承架1固定联接。在上罩4内支承架1上设有电动机8和电热元件11控制电路元件的置放盒17，由于该控制电路为现有技术中的常用电路，故没有作图表示。在上罩4的前外侧面上，安装有电动机调速旋钮14、指示灯15和电源开关16。

本地板烘干机是这样的工作的：拉动拉杆2，使该机的出风口12对着要烘干的地板或地毯，通过开关16接通电机8和电热元件11的电源，使电动机8和扇叶7转动，产生风压；电热元件通电后产生热量。风从进风口6进入上罩4内，经扇叶的加压后，吹向电动机8及其下方的电热元件11，形成热风，从下罩9的出风口12吹向需烘干的地板或地毯，从而把其烘干。烘干的快与慢还可调节调速旋钮14，即调节电动机旋转的快慢，达到快或慢烘干的目的。

说明书附图

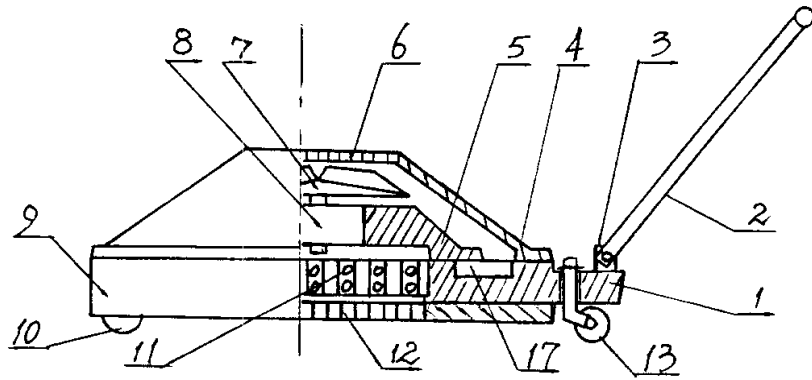


图1

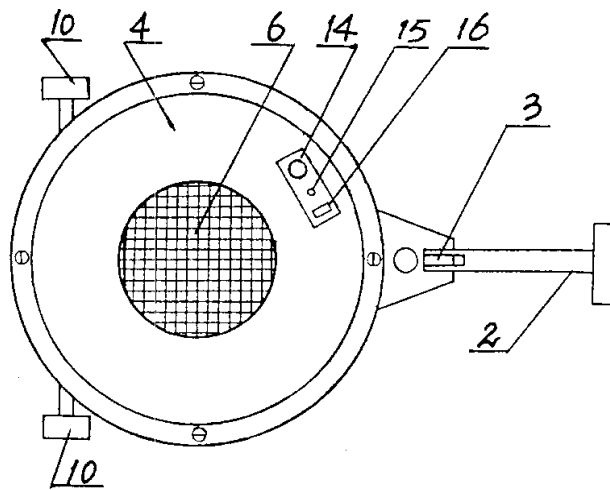


图2

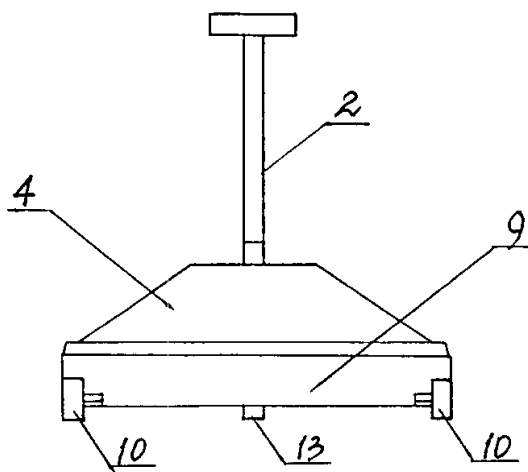


图3