

(12)

Recherchenbericht

(Österreichische Patentanmeldung)

(21) Anmeldenummer: A 1834/2010
(22) Anmeldetag: 09.11.2010
(88) Recherchenbericht
veröffentlicht am: 15.01.2013

(51) Int. Cl. : **D21F 7/02** (2006.01)
D21G 1/00 (2006.01)
F16C 13/02 (2006.01)

(30) Priorität:
10.11.2009 FI 20096164 beansprucht.

(56) Entgegenhaltungen:
DE 10319012 A1
DE 29908433 U1

(73) Patentanmelder:
METSO PAPER, INC.
SF-00130 HELSINKI (FI)

(72) Erfinder:
KUPIAINEN SEPPO
PALOKKA (FI)

(54) WALZENANTRIEB, WALZE UND VERFAHREN

(57) Walzenantrieb (10) zum Rotieren des Mantels (2) einer Walze (1) einer Faserbahnmaschine über eine Welle (3,23), wobei die Welle (3, 23) über ein in einem Lagergehäuse (5) angeordnetes Lager (4) drehbar an der Stuhlung (F) der Anlage abgestützt ist und der Walzenantrieb (10) ein Statorgehäuse (14) und einen im Statorgehäuse befestigten Stator (12) mit den Statorwicklungen sowie einen auf die Welle wirkenden drehbaren Rotor (11) umfasst, der im Betrieb so von den Statorwicklungen umgeben ist, dass zwischen dem Rotor (11) und dem Stator (12) ein Luftspalt (13) entsteht. Der Rotor (11) ist, um einen großen Luftspalt (13) zu ermöglichen, permanentmagnetisiert, und für eine Befestigung an der Welle (3, 23) dergestalt eingerichtet, dass die Welle (3, 23) die Masse des Rotors (11) aufnimmt, und das Statorgehäuse (14) zur Befestigung außerhalb des Lagergehäuses (5) dergestalt eingerichtet ist, dass die Aufnahme der Masse des Stators (12) und des Statorgehäuses auf eine von der Abstützung des Rotors unabhängige Weise erfolgt. Die Erfindung betrifft des Weiteren eine mit einem Walzenantrieb (10) ausgestattete Walze (1) und ein Verfahren zum Anbauen des Walzenantriebs (10) an die Walze (1).

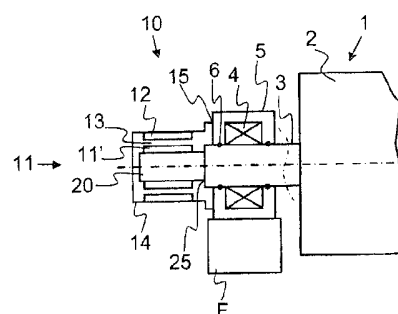


FIG. 1

Klassifikation des Anmeldegegenstands gemäß IPC: D21F 7/02 (2006.01); D21G 1/00 (2006.01); F16C 13/02 (2006.01)
Klassifikation des Anmeldegegenstands gemäß ECLA: D21F 7/02; D21G 1/00B; F16C 13/02
Recherchierte Prüfstoffe (Klassifikation): D21F, D21G, F16C
Konsultierte Online-Datenbank: EPODOC, WPI

Dieser Recherchenbericht wurde zu den am 9. November 2010 eingereichten Ansprüchen 1 - 14 erstellt.

Kategorie ¹⁾	Bezeichnung der Veröffentlichung: Ländercode, Veröffentlichungsnummer, Dokumentart (Anmelder), Veröffentlichungsdatum, Textstelle oder Figur soweit erforderlich	Betreffend Anspruch
X	DE 10319012 A1 (VOITH PAPER PATENT GMBH) 18. November 2004 (18.11.2004) Gesamtes Dokument, insbes. Figuren 1 - 2, Ansprüche 1 - 19, Beschreibung Absätze [0001], [0028], [0033], [0040] - [0047].	1 - 14

Datum der Beendigung der Recherche: 30. Oktober 2012	<input type="checkbox"/> Fortsetzung siehe Folgeblatt	Prüfer(in): SYPNIEWSKI M.
---	---	------------------------------

¹⁾ Kategorien der angeführten Dokumente:

<p>X Veröffentlichung von besonderer Bedeutung: der Anmeldegegenstand kann allein aufgrund dieser Druckschrift nicht als neu bzw. auf erfinderischer Tätigkeit beruhend betrachtet werden.</p> <p>Y Veröffentlichung von Bedeutung: der Anmeldegegenstand kann nicht als auf erfinderischer Tätigkeit beruhend betrachtet werden, wenn die Veröffentlichung mit einer oder mehreren weiteren Veröffentlichungen dieser Kategorie in Verbindung gebracht wird und diese Verbindung für einen Fachmann naheliegend ist.</p>	<p>A Veröffentlichung, die den allgemeinen Stand der Technik definiert.</p> <p>P Dokument, das von Bedeutung ist (Kategorien X oder Y), jedoch nach dem Prioritätstag der Anmeldung veröffentlicht wurde.</p> <p>E Dokument, das von besonderer Bedeutung ist (Kategorie X), aus dem ein älteres Recht hervorgehen könnte (früheres Anmeldedatum, jedoch nachveröffentlicht, Schutz ist in Österreich möglich, würde Neuheit in Frage stellen).</p> <p>& Veröffentlichung, die Mitglied der selben Patentfamilie ist.</p>
---	--