



(12) 实用新型专利

(10) 授权公告号 CN 221673554 U

(45) 授权公告日 2024. 09. 10

(21) 申请号 202420004815.6

(22) 申请日 2024.01.02

(73) 专利权人 安德赫为(无锡)智能流体科技有限公司

地址 214000 江苏省无锡市新吴区长江东路229号2号楼4层

(72) 发明人 张自启 李亚东

(74) 专利代理机构 杭州信义达专利代理事务所(普通合伙) 33305

专利代理师 张新旭

(51) Int. Cl.

B01D 29/33 (2006.01)

B01D 29/64 (2006.01)

B01D 29/66 (2006.01)

B01D 29/96 (2006.01)

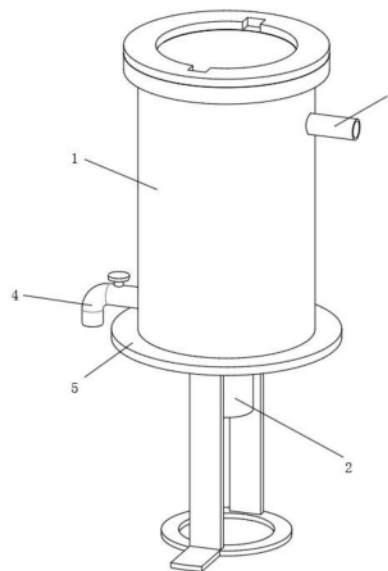
权利要求书1页 说明书3页 附图4页

(54) 实用新型名称

一种便于拆卸的过滤器

(57) 摘要

本实用新型公开了一种便于拆卸的过滤器,包括罩壳,罩壳底端固定安装有安装板,罩壳内底端固定安装有固定座,固定座顶端固定安装有弹簧,固定座的外侧套设有滤芯,滤芯内固定安装有滤板,弹簧的顶端与滤板底端相抵,罩壳顶端设置有卡槽,卡槽内插接有盖板,罩壳的外侧套设有转动件,转动件的顶端固定安装有压环,压环的底端与盖板顶端相抵,盖板的底端固定安装有定位杆,滤芯的顶端固定安装有定位座,定位杆的底端插接在定位座内。该便于拆卸的过滤器能够快速安装拆卸滤芯,从而进一步提高了滤芯更换的工作效率,同时在日常使用过程中能够利用刮环配合排污管在不需要拆卸盖板的情况下对罩壳内的滤芯进行清理,从而进一步提高了使用的便捷性。



1. 一种便于拆卸的过滤器,其特征在于,包括罩壳(1),所述罩壳(1)底端固定安装有安装板(5),所述罩壳(1)内底端固定安装有固定座(18),所述固定座(18)顶端固定安装有弹簧(17),所述固定座(18)的外侧套设有滤芯(15),所述滤芯(15)内固定安装有滤板(16),所述弹簧(17)的顶端与滤板(16)底端相抵,所述罩壳(1)顶端设置有卡槽(8),所述卡槽(8)内插接有盖板(7),所述罩壳(1)的外侧套设有转动件(9),所述转动件(9)的顶端固定安装有压环(10),所述压环(10)的底端与盖板(7)顶端相抵,所述盖板(7)的底端固定安装有定位杆(12),所述滤芯(15)的顶端固定安装有定位座(13),所述定位杆(12)的底端插接在定位座(13)内。

2. 根据权利要求1所述的一种便于拆卸的过滤器,其特征在于,所述滤芯(15)的外侧套设有刮环(19),所述刮环(19)的底端固定安装有两个连接杆(20),两个所述连接杆(20)的底端均延伸出安装板(5)外,两个所述连接杆(20)的底端固定安装有拉环(6)。

3. 根据权利要求1所述的一种便于拆卸的过滤器,其特征在于,所述罩壳(1)顶端外侧套设有限位环(11),所述转动件(9)套设在限位环(11)外侧。

4. 根据权利要求1所述的一种便于拆卸的过滤器,其特征在于,所述压环(10)的顶端预留有两个开口(14)。

5. 根据权利要求1所述的一种便于拆卸的过滤器,其特征在于,所述安装板(5)底端固定安装有出水管(2),所述罩壳(1)的右侧固定安装有进水管(3)。

6. 根据权利要求1所述的一种便于拆卸的过滤器,其特征在于,所述罩壳(1)的左侧固定安装有排污管(4),所述排污管(4)上固定安装有阀门。

7. 根据权利要求1所述的一种便于拆卸的过滤器,其特征在于,所述定位杆(12)设置为六角形,且所述定位座(13)内对应定位杆(12)设置。

## 一种便于拆卸的过滤器

### 技术领域

[0001] 本实用新型涉及过滤器技术领域,具体为一种便于拆卸的过滤器。

### 背景技术

[0002] 过滤器是输送介质管道上不可缺少的一种装置,其主要作用是过滤流体中的杂质,确保流体洁净,随着人们对健康的越发重视,过滤器已经被广泛使用在家装供水管道中。

[0003] 现有的过滤器壳体大多采用大量螺栓进行连接,该种连接方式使得过滤器的安装拆卸较为麻烦费时,容易影响后续对滤芯更换的工作效率,且目前常见的过滤器在清理时都是要通过拆卸过滤器外壳,取出滤芯进行清理,清理完毕后再将滤芯安装到过滤器内,然后重新组装壳体,清理过程麻烦费时,使用起来不够便捷。

### 实用新型内容

[0004] 本实用新型的目的在于提供一种便于拆卸的过滤器,以解决上述背景技术中提出的问题。

[0005] 为实现上述目的,本实用新型提供如下技术方案:一种便于拆卸的过滤器,包括罩壳,所述罩壳底端固定安装有安装板,所述罩壳内底端固定安装有固定座,所述固定座顶端固定安装有弹簧,所述固定座的外侧套设有滤芯,所述滤芯内固定安装有滤板,所述弹簧的顶端与滤板底端相抵,所述罩壳顶端设置有卡槽,所述卡槽内插接有盖板,所述罩壳的外侧套设有转动件,所述转动件的顶端固定安装有压环,所述压环的底端与盖板顶端相抵,所述盖板的底端固定安装有定位杆,所述滤芯的顶端固定安装有定位座,所述定位杆的底端插接在定位座内。

[0006] 可选的,所述滤芯的外侧套设有刮环,所述刮环的底端固定安装有两个连接杆,两个所述连接杆的底端均延伸出安装板外,两个所述连接杆的底端固定安装有拉环,通过刮环便于清理滤芯表面的杂质。

[0007] 可选的,所述罩壳顶端外侧套设有限位环,所述转动件套设在限位环外侧,通过限位环能够对转动件形成限位。

[0008] 可选的,所述压环的顶端预留有开口,通过预留有开口便于盖板插入到卡槽内。

[0009] 可选的,所述安装板底端固定安装有出水管,所述罩壳的右侧固定安装有进水管,通过进水管和出水管便于水流经过本种过滤器内进行过滤。

[0010] 可选的,所述罩壳的左侧固定安装有排污管,所述排污管上固定安装有阀门,通过排污管便于排出过滤出的杂质。

[0011] 可选的,所述定位杆设置为六角形,且所述定位座内对应定位杆设置,通过此种设计有利于本种过滤器的使用。

[0012] 与现有技术相比,本实用新型的有益效果是:

[0013] 通过排污管、拉环、盖板、转动件、压环、定位杆、定位座、开口、弹簧、固定座、刮环和连接杆的相互配合,能够快速安装拆卸滤芯,从而进一步提高了滤芯更换的工作效率,同时在日常使用过程中能够利用刮环配合排污管在不需要拆卸盖板的情况下对罩壳内的滤芯进行清理,从而进一步提高了使用的便捷性。

#### 附图说明

[0014] 图1为本实用新型一种便于拆卸的过滤器的整体结构示意图;

[0015] 图2为本实用新型一种便于拆卸的过滤器的仰视图;

[0016] 图3为本实用新型一种便于拆卸的过滤器的剖视图;

[0017] 图4为本实用新型一种便于拆卸的过滤器中盖板的结构示意图。

[0018] 图中:1、罩壳;2、出水管;3、进水管;4、排污管;5、安装板;6、拉环;7、盖板;8、卡槽;9、转动件;10、压环;11、限位环;12、定位杆;13、定位座;14、开口;15、滤芯;16、滤板;17、弹簧;18、固定座;19、刮环;20、连接杆。

#### 具体实施方式

[0019] 下面将结合本实用新型实施例中的附图,对本实用新型实施例中的技术方案进行清楚、完整地描述,显然,所描述的实施例仅仅是本实用新型一部分实施例,而不是全部的实施例。基于本实用新型中的实施例,本领域普通技术人员在没有做出创造性劳动前提下所获得的所有其他实施例,都属于本实用新型保护的范围。

[0020] 请参阅图1至图4,本实用新型提供一种便于拆卸的过滤器,包括罩壳1,罩壳1底端固定安装有安装板5,罩壳1内底端固定安装有固定座18,固定座18顶端固定安装有弹簧17,固定座18的外侧套设有滤芯15,滤芯15内固定安装有滤板16,弹簧17的顶端与滤板16底端相抵,罩壳1顶端设置有卡槽8,卡槽8内插接有盖板7,罩壳1的外侧套设有转动件9,转动件9的顶端固定安装有压环10,压环10的底端与盖板7顶端相抵,盖板7的底端固定安装有定位杆12,滤芯15的顶端固定安装有定位座13,定位杆12的底端插接在定位座13内。

[0021] 滤芯15的外侧套设有刮环19,刮环19的底端固定安装有两个连接杆20,两个连接杆20的底端均延伸出安装板5外,两个连接杆20的底端固定安装有拉环6,通过刮环19便于清理滤芯15表面的杂质,罩壳1顶端外侧套设有限位环11,转动件9套设在限位环11外侧,通过限位环11能够对转动件9形成限位,压环10的顶端预留有两个开口14,通过预留有开口14便于盖板7插入到卡槽8内,安装板5底端固定安装有出水管2,罩壳1的右侧固定安装有进水管3,通过进水管3和出水管2便于水流经过本种过滤器内进行过滤,罩壳1的左侧固定安装有排污管4,排污管4上固定安装有阀门,通过排污管4便于排出过滤出的杂质,定位杆12设置为六角形,且定位座13内对应定位杆12设置,通过此种设计有利于本种过滤器的使用。

[0022] 工作原理:使用时,通过向上拉动拉环6,使得拉环6带动连接杆20延伸至罩壳1内,使得刮环19沿着滤芯15的外侧向上滑动,即可刮落附着在滤芯15外侧的杂质,然后打开排污管4的阀门,即可利用水流将杂质冲洗排出,当需要更换滤芯15时,转动转动件9九十度,转动件9带动压环10转动,使得两个开口14对应盖板7的两侧,此时盖板7失去限位,弹簧17回位带动滤板16升高,即可将盖板7延伸出卡槽8外,滤芯15延伸出罩壳1外,从而方便取出滤芯15进行更换,本种便于拆卸的过滤器使用方便,通过上述组件能够快速安装拆卸滤芯

15,从而进一步提高了滤芯15更换的工作效率,同时在日常使用过程中能够利用刮环19配合排污管4在不需要拆卸盖板7的情况下对罩壳1内的滤芯15进行清理,从而进一步提高了使用的便捷性。

[0023] 尽管已经示出和描述了本实用新型的实施例,对于本领域的普通技术人员而言,可以理解在不脱离本实用新型的原理和精神的情况下可以对这些实施例进行多种变化、修改、替换和变型,本实用新型的范围由所附权利要求及其等同物限定。

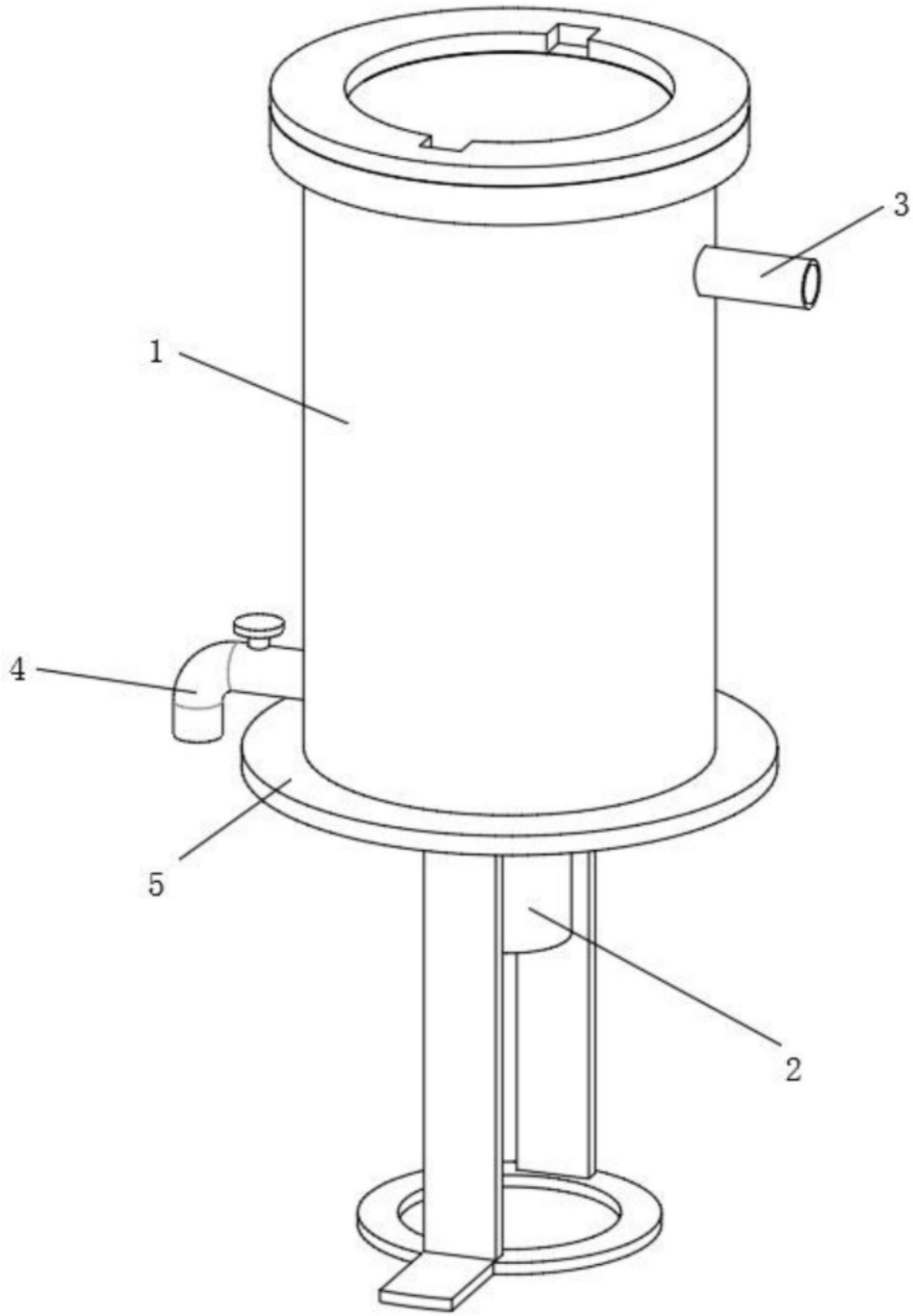


图1

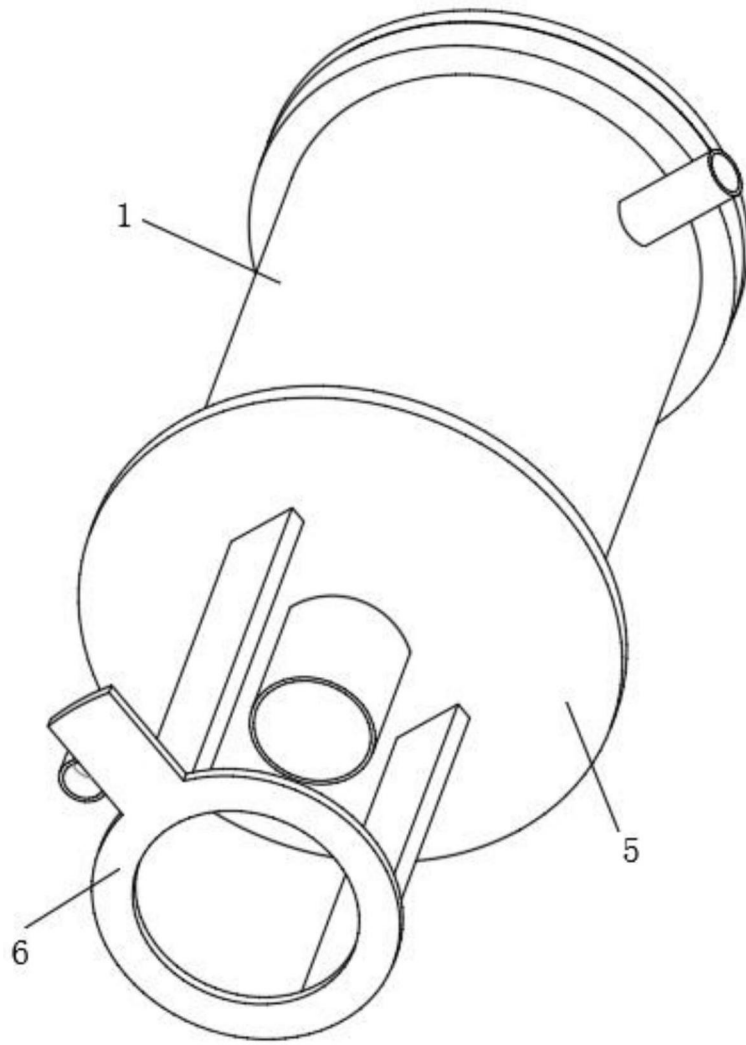


图2

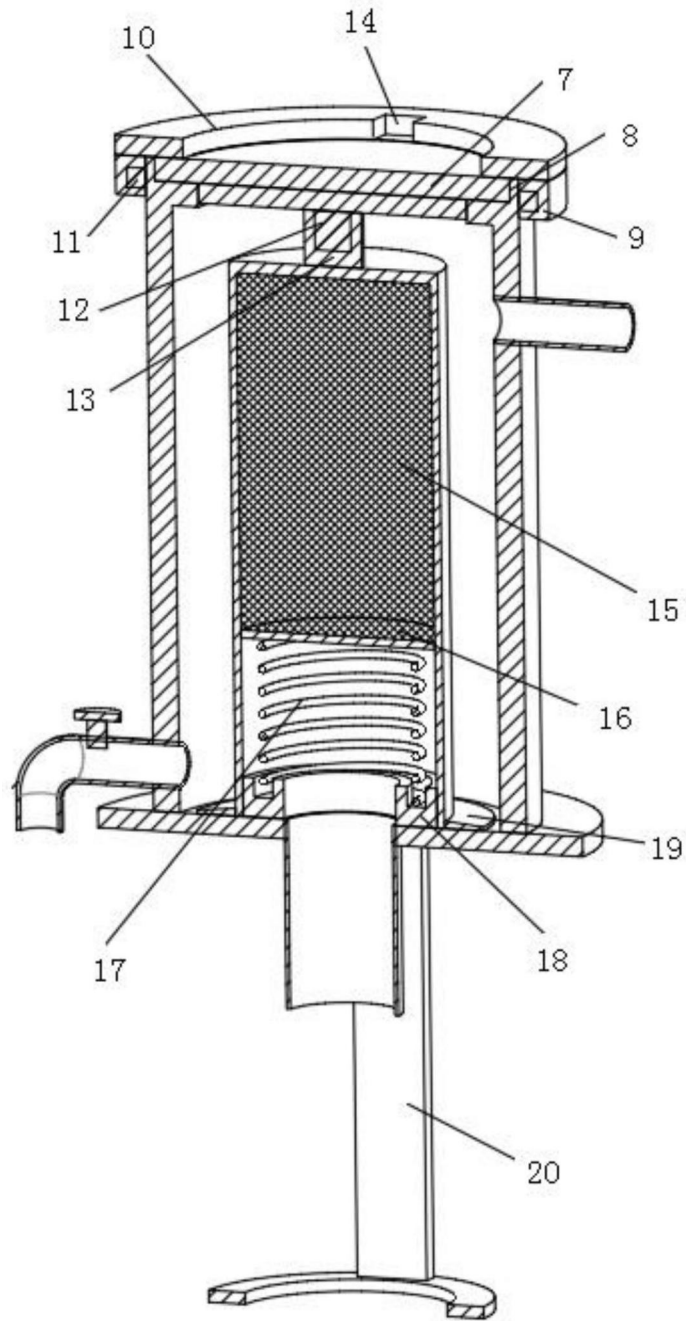


图3

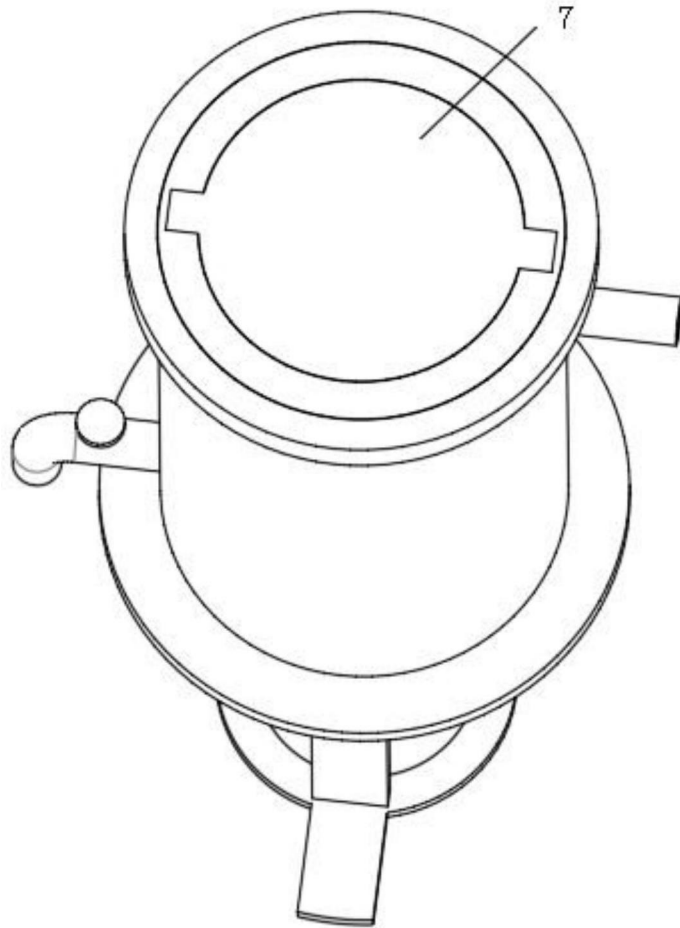


图4