



(12)发明专利

(10)授权公告号 CN 104571692 B

(45)授权公告日 2018.07.06

(21)申请号 201410782835.7

(56)对比文件

(22)申请日 2014.12.16

CN 201876850 U,2011.06.22,

(65)同一申请的已公布的文献号

审查员 戴自立

申请公布号 CN 104571692 A

(43)申请公布日 2015.04.29

(73)专利权人 广东欧珀移动通信有限公司

地址 523860 广东省东莞市长安镇乌沙海  
滨路18号

(72)发明人 曾武春 任志国 王天兴

(74)专利代理机构 广州三环专利商标代理有限

公司 44202

代理人 郝传鑫 熊永强

(51)Int.Cl.

G06F 3/041(2006.01)

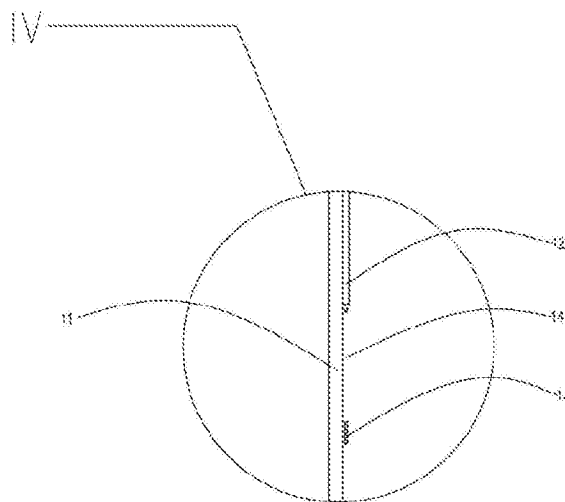
权利要求书1页 说明书4页 附图4页

(54)发明名称

触控键走线结构及终端

(57)摘要

一种触控键走线结构,包括触摸屏、触摸传感器及触控键柔性电路板,触摸传感器固设于触摸屏上,触控键柔性电路板设于触摸屏上,触控键柔性电路板与触摸传感器之间设有预设间距,以使触控键柔性电路板不与触摸传感器叠合。本发明提供的触控键走线结构通过设触控键柔性电路板,使得触控键柔性电路板与触摸传感器之间设预设间距,防止触控键柔性电路板与触摸传感器叠合,从而能够在触控键柔性电路板上布电线,使得该触控键柔性电路板能够满足触控功能的同时,也能够使得布线更简单,故能够降低对天线净空区域的干扰,避免增加天线净空区域,提高屏幕占比,进一步满足用户对于大屏幕的使用体验性。另,本发明还提供了一种具有该触控键走线结构的终端。



1. 一种触控键走线结构,其特征在于:所述触控键走线结构对应设置于有效显示区域之外的区域且包括触摸屏、触摸传感器、触摸柔性电路板以及触控键柔性电路板,所述触摸传感器与所述触摸柔性电路板固设于所述触摸屏上,所述触摸柔性电路板与所述触摸传感器不重叠,所述触控键柔性电路板全部平铺设于所述触摸屏上,并且所述触控键柔性电路板与所述触摸传感器之间设有一预设间距,以使所述触控键柔性电路板不与所述触摸传感器叠合,所述触控键柔性电路板与所述触摸柔性电路板绑定设置在一起,所述触控键柔性电路板上布置有电线,以使所述触控键柔性电路板接收触摸操作以实现其触控功能,且所述触控键柔性电路板与天线之间的距离小于所述触摸传感器与所述天线之间的距离。

2. 如权利要求1所述的触控键走线结构,其特征在于:所述触控键柔性电路板贴合于所述触摸屏上。

3. 如权利要求1所述的触控键走线结构,其特征在于:所述预设间距为0.2mm。

4. 一种终端,其特征在于:所述终端包括终端本体以及触控键走线结构,所述触控键走线结构对应设置于有效显示区域之外的区域且与所述终端本体连接,所述触控键走线结构包括触摸屏、触摸传感器、触摸柔性电路板以及触控键柔性电路板,所述触摸传感器与所述触摸柔性电路板固设于所述触摸屏上,所述触摸柔性电路板与所述触摸传感器不重叠,所述触控键柔性电路板全部平铺设于所述触摸屏上,并且所述触控键柔性电路板与所述触摸传感器之间设有一预设间距,以使所述触控键柔性电路板不与所述触摸传感器叠合,所述触控键柔性电路板与触摸柔性电路板绑定设置在一起,所述触控键柔性电路板上布置有电线,以使所述触控键柔性电路板接收触摸操作以实现其触控功能,且所述触控键柔性电路板与天线之间的距离小于所述触摸传感器与所述天线之间的距离。

5. 如权利要求4所述的终端,其特征在于:所述触控键柔性电路板贴合于所述触摸屏上。

6. 如权利要求4所述的终端,其特征在于:所述预设间距为0.2mm。

## 触控键走线结构及终端

### 技术领域

[0001] 本发明涉及通信领域,尤其涉及一种触控键走线结构及终端。

### 背景技术

[0002] 随着智能手持设备或数码设备的快速发展,人们对智能手持设备或数码设备的触摸屏大小要求也越来越高。

[0003] 目前,由于大多数的智能手持设备或数码设备的Active Area(有效显示区域)的大小是固定的,因此,除去Active Area之外的区域在TP(触摸屏)面上的投影面积越小,其屏幕占比越大,用户的体验性越好。而TP面上的投影面积大小与天线的净空区域有关系,当TP上的触控键区域的走线越短越简单,其天线的净空区域越小,TP面上的投影面积就越小。

[0004] 而目前大多数的智能手持设备或数码设备大多包括TP sensor(触摸传感器)以及TP FPC(触摸柔性电路板),其一般采用在TP sensor(触摸传感器)上设置走线,由于其并不包括触控键FPC(触控键柔性电路板),并且TP FPC与TP sensor之间重叠设置在一起,故此结构的走线更复杂,并且容易造成对天线的净空区域的干扰,故存在增加天线净空区域的风险,因而不利于提高屏幕占比,无法满足用户对于大屏幕的体验性。

[0005] 因此,急需设计一种能够简单走线而不增加天线净空区域的触控键走线结构。

### 发明内容

[0006] 本发明实施例所要解决的技术问题在于,提供一种能够符合人们对于外观要求并且不增加天线净空区域的触控键走线结构及具有该触控键走线结构的终端。

[0007] 为了实现上述目的,本发明实施方式提供如下技术方案:

[0008] 本发明提供一种触控键走线结构,所述触控键走线结构包括触摸屏、触摸传感器以及触控键柔性电路板,所述触摸传感器固设于所述触摸屏上,所述触控键柔性电路板设于所述触摸屏上,并且所述触控键柔性电路板与所述触摸传感器之间设有一预设间距,以使所述触控键柔性电路板不与所述触摸传感器叠合。

[0009] 其中,所述触控键柔性电路板平铺设于所述触摸屏上。

[0010] 其中,所述触控键柔性电路板贴合于所述触摸屏上。

[0011] 其中,所述触控键柔性电路板上布置有电线,以使所述触控键柔性电路板实现触控功能。

[0012] 其中,所述预设间距为0.2mm。

[0013] 相应地,本发明还提供了一种终端,所述终端包括终端本体以及触控键走线结构,所述触控键走线结构与所述终端本体连接,所述触控键走线结构包括触摸屏、触摸传感器以及触控键柔性电路板,所述触摸传感器固设于所述触摸屏上,所述触控键柔性电路板设于所述触摸屏上,并且所述触控键柔性电路板与所述触摸传感器之间设有一预设间距,以使所述触控键柔性电路板不与所述触摸传感器叠合。

[0014] 其中,所述触控键柔性电路板平铺设于所述触摸屏上。

[0015] 其中,所述触控键柔性电路板贴合于所述触摸屏上。

[0016] 其中,所述触控键柔性电路板上布置有电线,以使所述触控键柔性电路板实现触控功能。

[0017] 其中,所述预设间距为0.2mm。

[0018] 本发明提供的触控键走线结构通过在触摸屏上设置一个触控键柔性电路板,并且使得该触控键柔性电路板与触摸传感器之间具有预设间距,防止触控键柔性电路板与触摸传感器叠合,从而能够在触控键柔性电路板上布置电线,使得该触控键柔性电路板能够满足触控功能的同时,也能够使得布线更简单,故而能够有效的降低对天线净空区域的干扰,从而避免增加天线净空区域,提高屏幕占比,进一步满足用户对于大屏幕的使用体验性。该触控键走线结构具有结构简单,使用方便的优点。

[0019] 本发明提供的终端通过将触控键走线结构与终端本体连接,使得该终端能够在满足触控键功能的同时,也提高其屏幕占比,进而大大地提高了用于对于该终端的使用体验性。

## 附图说明

[0020] 为了更清楚地说明本发明实施例或现有技术中的技术方案,下面将对实施例或现有技术描述中所需要使用的附图作简单地介绍,显而易见地,下面描述中的附图仅仅是本发明的一些实施例,对于本领域普通技术人员来讲,在不付出创造性劳动的前提下,还可以根据这些附图获得其他的附图。

[0021] 图1是本发明实施例提供的终端的结构示意图;

[0022] 图2是图1的II向剖面图;

[0023] 图3是图2的III向剖面图;

[0024] 图4为图3的IV向局部放大图。

## 具体实施方式

[0025] 下面将结合本发明实施例中的附图,对本发明实施例中的技术方案进行清楚、完整地描述,显然,所描述的实施例仅仅是本发明一部分实施例,而不是全部的实施例。基于本发明中的实施例,本领域普通技术人员在没有做出创造性劳动前提下所获得的所有其他实施例,都属于本发明保护的范围。

[0026] 请一并参阅图1至图4,本发明实施例提供一种终端100,包括终端本体(未图示)以及触控键走线结构10,所述触控键走线结构10与所述终端本体连接。

[0027] 本实施例中,所述终端100为手机。当然,在其他实施例中,所述终端100也可作为平板电脑、电子书、掌上游戏机或个人数据终端等触屏终端。

[0028] 所述触控键走线结构10包括触摸屏11、触摸传感器12以及触控键柔性电路板(触控键FPC)13。

[0029] 本实施例中,所述触摸屏11的材质为玻璃,以满足其触摸要求。可以理解的是,在其他实施例中,所述触摸屏11的材质也可作为蓝宝石或其他材料。

[0030] 所述触摸传感器12设于所述触摸屏11上。本实施例中,所述触摸传感器12通过粘胶的方式粘接于所述触摸屏11上,以保证所述触摸传感器12与所述触摸屏11之间的连接紧

密性。所述触摸传感器12包括透明塑胶基板(未图示)以及镀覆在所述透明塑胶基板上的透明导电层(未图示),为了进一步提高所述触摸屏11的光反射率,可以在所述透明导电层上增加一层增透层,以提高所述透明导电层的透光率,进而提高所述触摸屏11的光反射率。可以理解的是,在其他实施例中,所述触摸传感器12也可通过其他方式与所述触摸屏11连接,如SMT(表面贴装技术)贴合。

[0031] 为了进一步的改进,本实施例中,所述触控键走线结构10还包括TP FPC(触摸柔性电路板),所述TP FPC设于所述触摸屏11上,并且所述TP FPC不与所述触控传感器12重叠,从而便于后续所述触控键柔性电路板13的布线。

[0032] 所述触控键柔性电路板13上布置有电线(未图示),以使所述触控键柔性电路板13实现触控功能。本实施例中,由于所述触控键柔性电路板13与天线之间的距离小于所述触摸传感器12与所述天线之间的距离,并且通过在所述触控键柔性电路板13上布置电线,从而使得所述触控键柔性电路板13的走线方式更为简单,并进一步减少复杂走线对所述天线带来的干扰,从而使得避免增加所述天线的净空区域,进而提高屏占比。

[0033] 所述触控键柔性电路板13设于所述触摸屏11上。本实施例中,所述触控键柔性电路板13平铺设于所述触摸屏11上,以便于布置电线。为了进一步保证所述触控键柔性电路板13与所述触摸屏11的连接紧密度,所述触控键柔性电路板13贴合于所述触摸屏11上,并且所述触控键柔性电路板13与所述TP FPC通过绑定技术(bonding)设置在一起,从而能够实现其触控功能。如图2所示,由于所述触控键柔性电路板13与所述TP FPC通过绑定技术设置在一起,从而使得其绑定区域(bonding area)A增大,进一步增强所述触摸屏11的触控功能。

[0034] 所述触控键柔性电路板13与所述触摸传感器12之间设有一预设间距14,以使所述触控键柔性电路板13不与所述触摸传感器12叠合。本实施例中,当所述预设间距14优选为0.2mm时,在所述触控键柔性电路板13上布置电线时,能够使得所述触控键柔性电路板13的走线更为简单,并且能够避开所述触摸传感器12的贴合区域,替代了现有的在所述触摸传感器12上直接布线走线的方式,从而能够有效地降低在所述触摸传感器12上走线对所述天线的净空区域的干扰,使得所述天线的净空区域不会由于其干扰而增加,故而有效地提高了屏幕占比,进而提高用户的使用体验性。可以理解的是,在其他实施例中,所述预设间距14的范围也可根据实际布线情况调整,如0.1mm、0.3mm或更多等。

[0035] 可以理解的是,在其他实施例中,所述触控键柔性电路板13多数与所述TP FPC共用,并贴合在所述触摸屏11上,在所述TP FPC上走线并实现触控功能,从而使得所述终端100的结构更为简单,其走线方式也更为简单。

[0036] 本发明提供的触控键走线结构通过在触摸屏上设置一个触控键柔性电路板,并且使得该触控键柔性电路板与触摸传感器之间具有预设间距,防止触控键柔性电路板与触摸传感器叠合,从而能够在触控键柔性电路板上布置电线,使得该触控键柔性电路板能够满足触控功能的同时,也能够有效的降低对天线净空区域的干扰,从而避免增加天线净空区域,提高屏幕占比,进一步满足用户对于大屏幕的使用体验性。该触控键走线结构具有结构简单,使用方便的优点。

[0037] 本发明提供的终端通过将触控键走线结构与终端本体连接,使得该终端能够在满足触控键功能的同时,也提高其屏幕占比,进而大大地提高了用于对于该终端的使用体验

性。

[0038] 以上所述的实施方式,并不构成对该技术方案保护范围的限定。任何在上述实施方式的精神和原则之内所作的修改、等同替换和改进等,均应包含在该技术方案的保护范围之内。

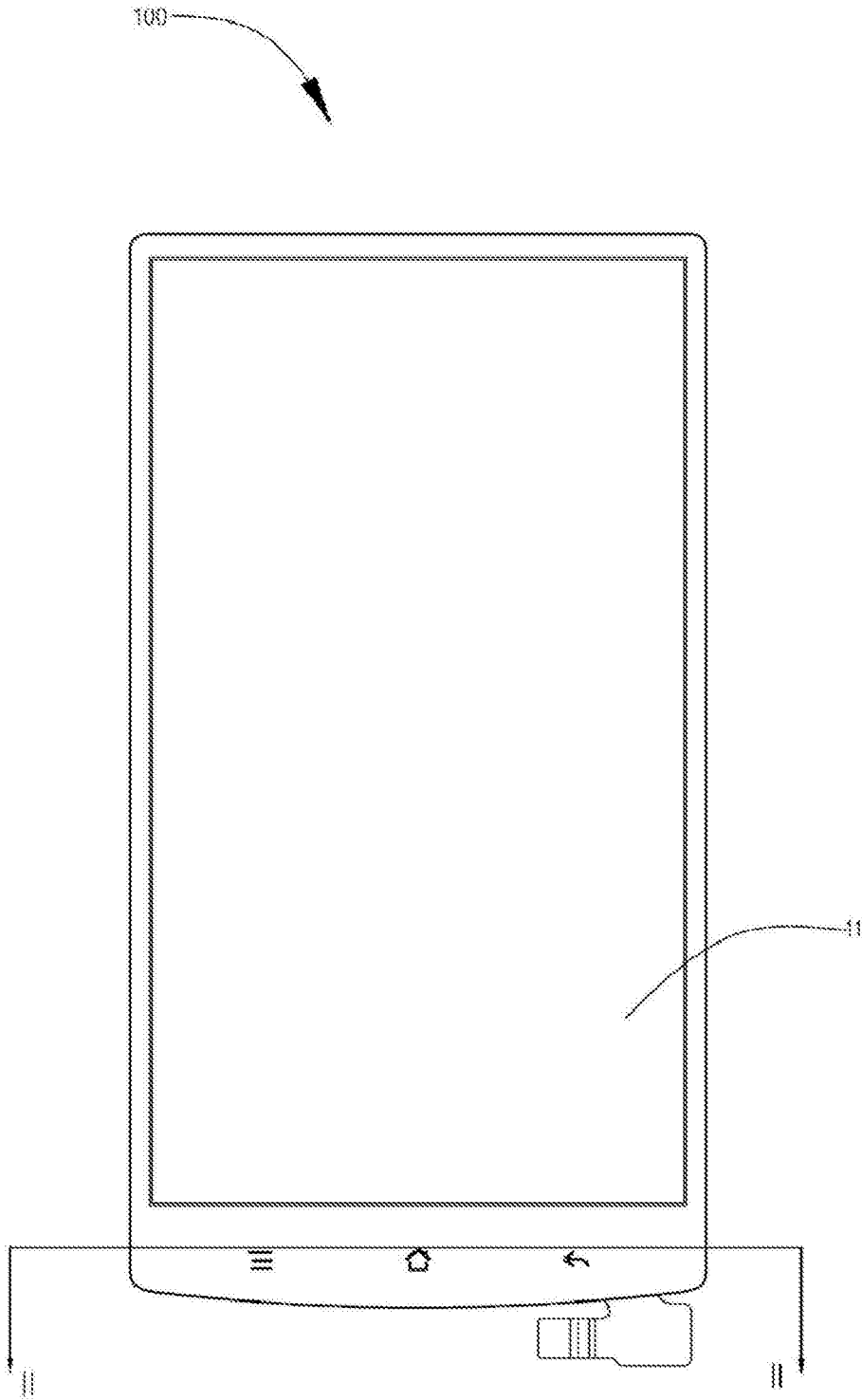


图1

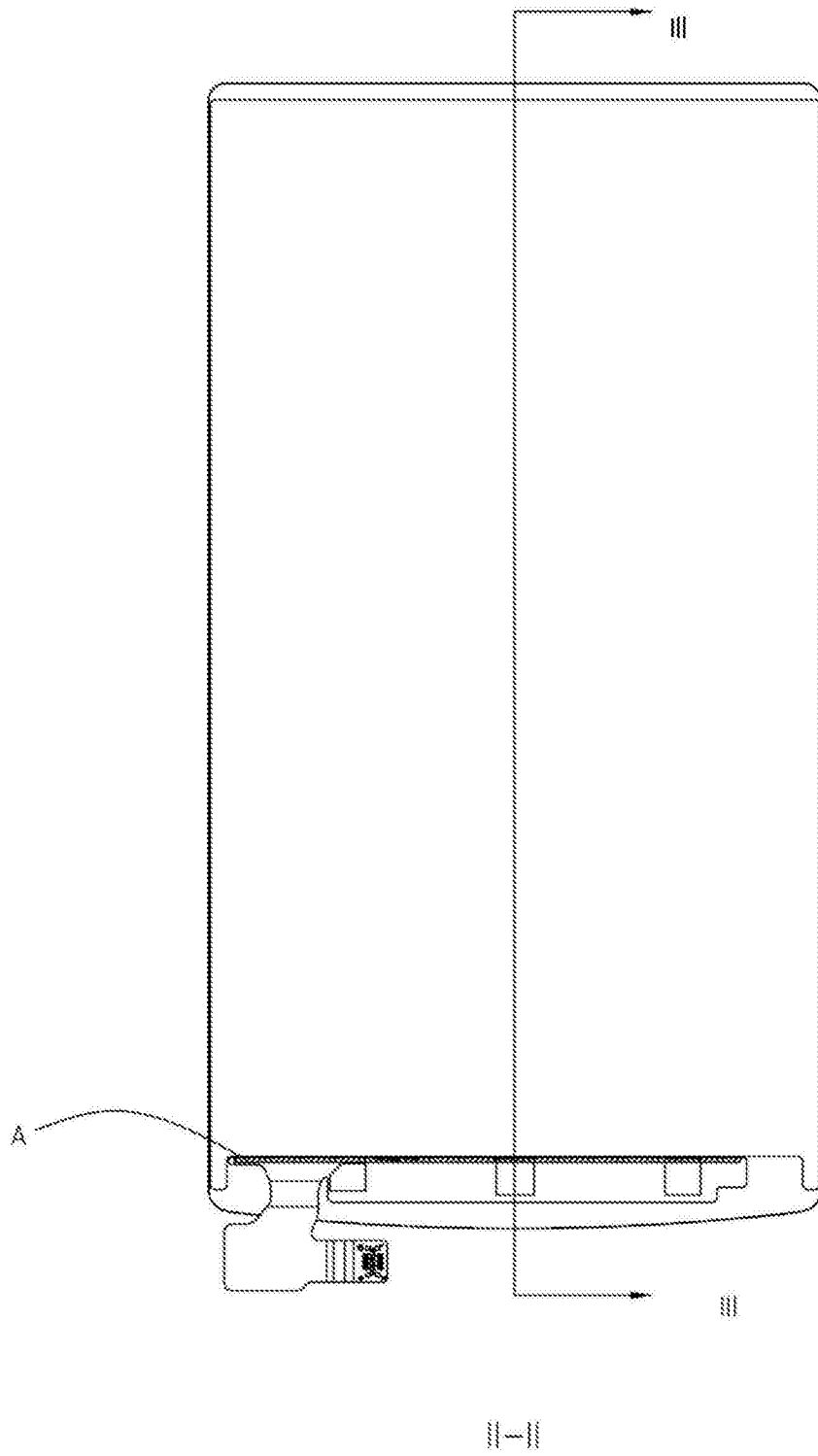


图2



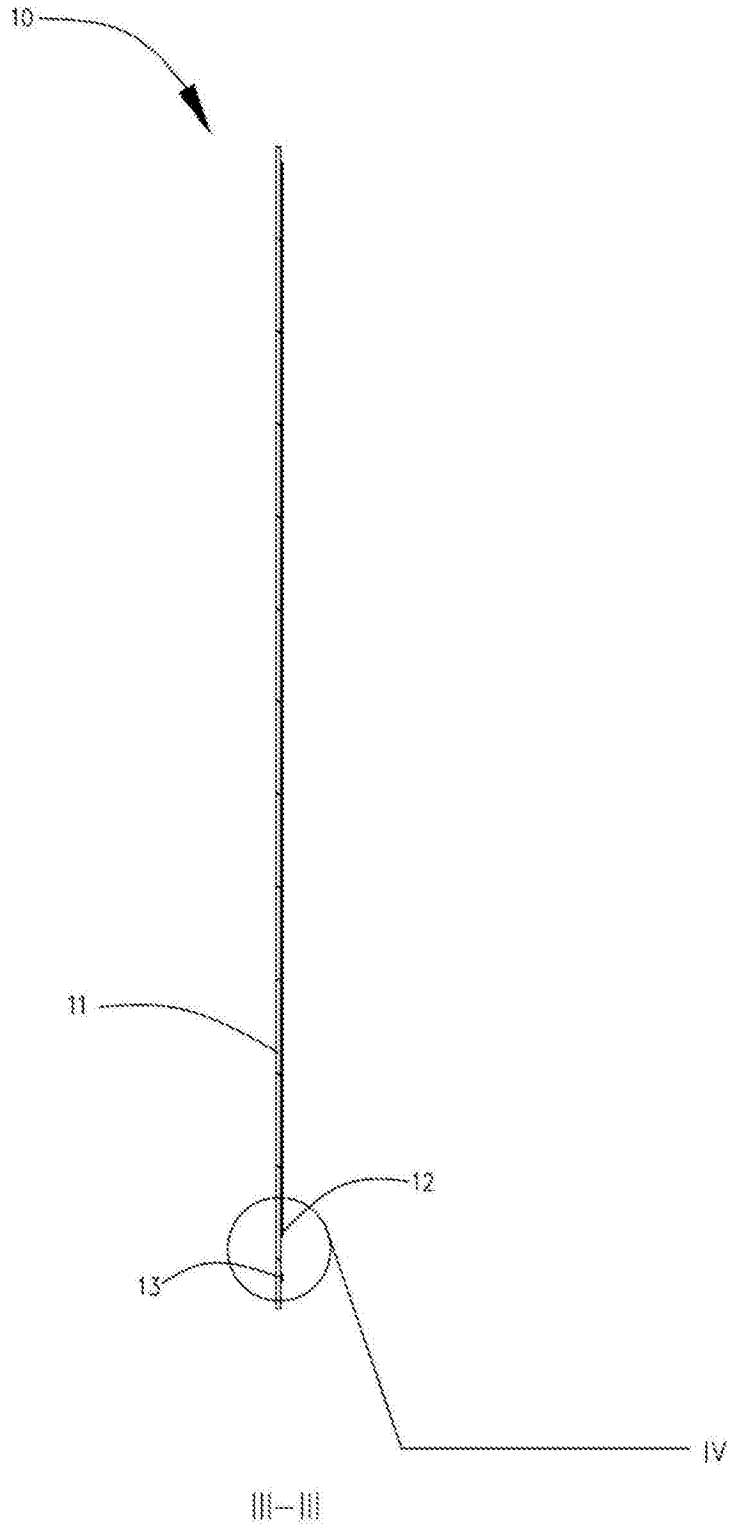


图3

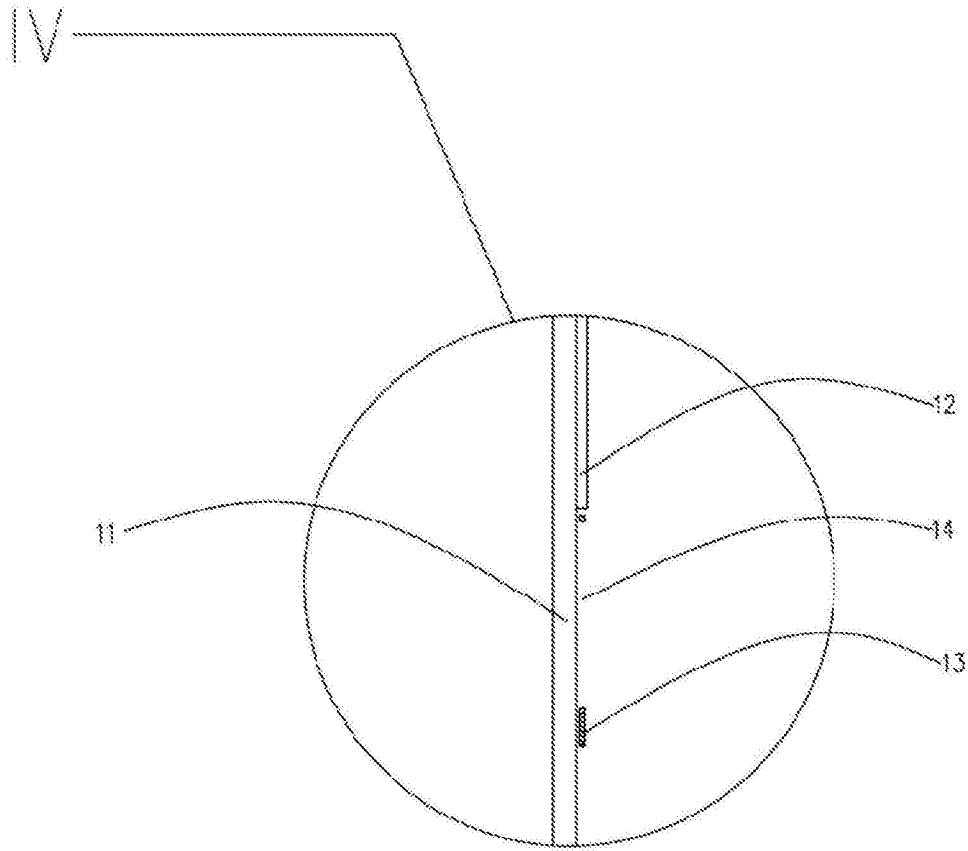


图4