



## (12) 实用新型专利

(10) 授权公告号 CN 21728858 U

(45) 授权公告日 2022. 08. 26

(21) 申请号 202220961841.9

(22) 申请日 2022.04.21

(73) 专利权人 无锡市中大机械设备有限公司  
地址 214000 江苏省无锡市中大机械设备有限公司

(72) 发明人 唐燕

(74) 专利代理机构 北京集智东方知识产权代理有限公司 11578

专利代理师 王鹏

(51) Int. Cl.

B04C 5/22 (2006.01)

B01D 50/20 (2022.01)

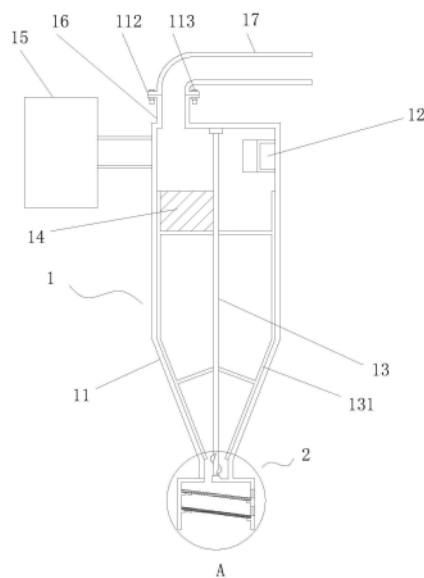
权利要求书1页 说明书3页 附图3页

### (54) 实用新型名称

一种便于内部清洁的旋风分离器

### (57) 摘要

本实用新型适用于旋风分离器技术领域,提供了一种便于内部清洁的旋风分离器,包括分离机构,通过设置带有转轴的分离筒,并且转轴上固定有接触分离筒内壁的刮板,转轴在旋转时可以带动刮板沿分离筒的内壁周向移动,进而实时地对分离筒的内壁上的颗粒进行刮除,减少颗粒堆积,保持分离筒的工作效率。还通过在刮板上固定驱动板,进气管在向分离筒输入螺旋气流时,可以通过推动驱动板,从而驱动板可以带动转轴旋转,进而转轴不需要额外的驱动设备进行驱动,节约了能源,也降低了制造和使用成本。



1. 一种便于内部清洁的旋风分离器,其特征在于:包括:

分离机构(1),其包括分离筒(11)、进气管(12)和转轴(13);所述进气管(12)为螺旋状并且一端伸入所述分离筒(11)内;所述转轴(13)可转动的安装在所述分离筒(11)内,并且所述转轴(13)的旋转轴与所述分离筒(11)中心轴线一致;所述转轴(13)上固定有接触所述分离筒(11)的内壁的刮板(131)和宽度方向与所述分离筒(11)径向一致的驱动板(14);所述分离筒(11)的顶部连接有一个出气管(16);

其中,所述分离筒(11)的下端连接有一个出料管(111);所述转轴(13)的一部分延伸至所述出料管(111)内并且所述转轴(13)的位于所述出料管(111)内的部分的外壁固定有螺旋叶片(132)。

2. 如权利要求1所述的一种便于内部清洁的旋风分离器,其特征在于:所述分离筒(11)沿长度方向向下依次具有一个圆筒部和一个锥形筒部;所述圆筒部连接在所述锥形筒部的宽口端,并且所述锥形筒部的窄口端朝下。

3. 如权利要求1所述的一种便于内部清洁的旋风分离器,其特征在于:所述出料管(111)内固定有一个旋转座(18);所述转轴(13)的下端可转动的安装在所述旋转座(18)内;所述转轴(13)的上端转动连接在所述分离筒(11)的顶壁上。

4. 如权利要求1所述的一种便于内部清洁的旋风分离器,其特征在于:还包括出料机构(2),其包括:

出料筒(21),其顶壁连接所述出料管(111)的下端,并且所述出料筒(21)的顶壁开设有连通所述出料管(111)的通孔;

第一滤网(22),其倾斜固定在所述出料筒(21)的内壁上并且面对所述出料筒(21)的顶壁;

第二滤网(23),其倾斜的固定在所述出料筒(21)的内壁上,并且位于所述第一滤网(22)的下方;

其中,所述出料筒(21)的侧壁上开设有位于所述第一滤网(22)的倾斜方向的下端位置处的第一出料口(211),以及位于所述第二滤网(23)的倾斜方向的下端位置处的第二出料口(212)。

5. 如权利要求4所述的一种便于内部清洁的旋风分离器,其特征在于:所述第一滤网(22)和所述第二滤网(23)的底壁上均固定安装有振动马达(24)。

6. 如权利要求1所述的一种便于内部清洁的旋风分离器,其特征在于:所述进气管(12)的另一端位于所述分离筒(11)的外侧并且连接一个风机(15)的出风口。

## 一种便于内部清洁的旋风分离器

### 技术领域

[0001] 本实用新型属于旋风分离器的技术领域,尤其涉及一种便于内部清洁的旋风分离器。

### 背景技术

[0002] 旋风分离器利用离心力分离气流中固体颗粒或液滴的设备。其原理为靠气流切向引入造成的旋转运动,使具有较大惯性离心力的固体颗粒或液滴甩向外壁面分开。是工业上应用很广的一种分离设备。

[0003] 然而传统的旋风分离器,仅仅设有积灰仓,该积灰仓只能收集由旋风分离器中脱落的颗粒,但是在旋风分离器的具体使用中,其内壁上会附着相当量的颗粒,现有的分离器不具备内壁上的颗粒进行清洁的机构,从而会降低分离器的工作效率,甚至使得旋风分离器失去分离功能。

### 实用新型内容

[0004] 本实用新型提供一种便于内部清洁的旋风分离器,旨在解决现有技术存在的问题。

[0005] 本实用新型是这样实现的,一种便于内部清洁的旋风分离器,包括:

[0006] 分离机构,其包括分离筒、进气管和转轴;所述进气管为螺旋状并且一端伸入所述分离筒内;所述转轴可转动的安装在所述分离筒内,并且所述转轴的旋转轴与所述分离筒中心轴线一致;所述转轴上固定有接触所述分离筒的内壁的刮板和宽度方向与与所述分离筒径向一致的驱动板;所述分离筒的顶部连接有一个出气管;

[0007] 其中,所述分离筒的下端连接有一个出料管;所述转轴的一部分延伸至所述出料管内并且所述转轴的位于所述出料管内的部分的外壁固定有螺旋叶片。

[0008] 优选的,所述分离筒沿长度方向向下依次具有一个圆筒部和一个锥形筒部;所述圆筒部连接在所述锥形筒部的宽口端,并且所述锥形筒部的窄口端朝下。

[0009] 优选的,所述出料管内固定有一个旋转座;所述转轴的下端可转动的安装在所述旋转座内;

[0010] 所述转轴的上端转动连接在所述分离筒的顶壁上。

[0011] 优选的,还包括出料机构,其包括:

[0012] 出料筒,其顶壁连接所述出料管的下端,并且所述出料筒的顶壁开设有连通所述出料管的通孔;

[0013] 第一滤网,其倾斜固定在所述出料筒的内壁上并且面对所述出料筒的顶壁;

[0014] 第二滤网,其倾斜的固定在所述出料筒的内壁上,并且位于所述第一滤网的下方;

[0015] 其中,所述出料筒的侧壁上开设有位于所述第一滤网的倾斜方向的下端位置处的第一出料口,以及位于所述第二滤网的倾斜方向的下端位置处的第二出料口。

[0016] 优选的,所述第一滤网和所述第二滤网的底壁上均固定安装有振动马达。

[0017] 优选的,所述进气管的另一端位于所述分离筒的外侧并且连接一个风机的出风口。

[0018] 与现有技术相比,本实用新型的有益效果是:本实用新型的一种便于内部清洁的旋风分离器,通过设置带有转轴的分离筒,并且转轴上固定有接触分离筒内壁的刮板,转轴在旋转时可以带动刮板沿分离筒的内壁周向移动,进而实时地对分离筒的内壁上的颗粒进行刮除,减少颗粒堆积,保持分离筒的工作效率。还通过在刮板上固定驱动板,进气管在向分离筒输入螺旋气流时,可以通过推动驱动板,从而驱动板可以带动转轴旋转,进而转轴不需要额外的驱动设备进行驱动,节约了能源,也降低了制造和使用成本。

### 附图说明

[0019] 图1为本实用新型的一种便于内部清洁的旋风分离器的整体结构示意图;

[0020] 图2为本实用新型的转轴和刮板的结构示意图;

[0021] 图3为图1中的A处细节放大示意图。

[0022] 图中:1、分离机构;11、分离筒;111、出料管;112、安装板;113、固定螺栓;12、进气管;13、转轴;131、刮板;132、螺旋叶片;133、支杆;14、驱动板;15、风机;16、出气管;17、延伸管;18、旋转座;2、出料机构;21、出料筒;211、第一出料口;212、第二出料口;22、第一滤网;23、第二滤网;24、振动马达。

### 具体实施方式

[0023] 为了使本实用新型的目的、技术方案及优点更加清楚明白,以下结合附图及实施例,对本实用新型进行进一步详细说明。应当理解,此处所描述的具体实施例仅仅用以解释本实用新型,并不用于限定本实用新型。

[0024] 请参阅图1-3,本实用新型提供一种技术方案:一种便于内部清洁的旋风分离器,包括分离机构1和出料机构2。

[0025] 分离机构1包括分离筒11、进气管12和转轴13;进气管12为螺旋状并且一端伸入分离筒11内;转轴13可转动的安装在分离筒11内,并且转轴13的旋转轴与分离筒11中心轴线一致;转轴13上固定有接触分离筒11的内壁的刮板131和宽度方向与与分离筒11径向一致的驱动板14;分离筒11的顶部连接有一个出气管16;分离筒11沿长度方向向下依次具有一个圆筒部和一个锥形筒部;圆筒部连接在锥形筒部的宽口端,并且锥形筒部的窄口端朝下。进气管12的另一端位于分离筒11的外侧并且连接一个风机15的出风口。转轴13通过支杆133连接刮板131。

[0026] 其中,进气管12用于向分离筒11内输入待处理的气体,并且通过风机15提供动力。出气管16的上端连接一个延伸管17,出气管16的上端和延伸管17的一端均设置有安装板112,两个安装板112通过固定螺栓113固定连接,出气管16用于输出处理后的气体。转轴13在旋转时,可以通过刮板131刮除分离筒11的内壁上附着的颗粒,进气管12在输入螺旋气体时,可以推动驱动板14活动,从而通过驱动板14驱动转轴13旋转。

[0027] 其中,分离筒11的下端连接有一个出料管111;转轴13的一部分延伸至出料管111内并且转轴13的位于出料管111内的部分的外壁固定有螺旋叶片132。出料管111用于排出颗粒,并且螺旋叶片132用于加速颗粒输出,从而避免发生堵塞。

[0028] 对于转轴13的具体安装结构,请参阅图1和图3,出料管111内固定有一个旋转座18;转轴13的下端可转动的安装在旋转座18内;转轴13的上端转动连接在分离筒11的顶壁上。转轴13的两端均安装轴承,从而可以降低旋转阻力。

[0029] 出料机构2包括出料筒21、第一滤网22、第二滤网23,出料筒21顶壁连接出料管111的下端,并且出料筒21的顶壁开设用连通出料管111的通孔。第一滤网22倾斜固定在出料筒21的内壁上并且面对出料筒21的顶壁;第二滤网23倾斜的固定在出料筒21的内壁上,并且位于第一滤网22的下方;其中,出料筒21的侧壁上开设有位于第一滤网22的倾斜方向的下端位置处的第一出料口211,以及位于第二滤网23的倾斜方向的下端位置处的第二出料口212。出料筒21用于接收从出料管111输出的颗粒,并且该颗粒依次通第一滤网22和第二滤网23过过滤,第一滤网22的孔径大于第二滤网23的孔径,因此可以对颗粒进行分级处理,分类收集。出料筒21的底部为敞口。由第一滤网22截留的颗粒,通过第一出料口211输出,有第二滤网23截留的颗粒,通过第二出料口212输出。

[0030] 为了提升过滤效率,第一滤网22和第二滤网23的底壁上均固定安装有振动马达24。振动马达24可以向第一滤网22和第二滤网23提供振动,可加速过滤。

[0031] 综上所述,本实用新型的一种便于内部清洁的旋风分离器,通过设置带有转轴13的分离筒11,并且转轴13上固定有接触分离筒11内壁的刮板131,转轴13在旋转时可以带动刮板131沿分离筒11的内壁周向移动,进而实时地对分离筒11的内壁上的颗粒进行刮除,减少颗粒堆积,保持分离筒11的工作效率。还通过在刮板131上固定驱动板14,进气管12在向分离筒11输入螺旋气流时,可以通过推动驱动板14,从而驱动板14可以带动转轴13旋转,进而转轴13不需要额外的驱动设备进行驱动,节约了能源,也降低了制造和使用成本。此外,还通过设置带有第一滤网22和第二滤网23的出料筒21,因此可以对颗粒进行分级处理,分类收集。

[0032] 以上仅为本实用新型的较佳实施例而已,并不用以限制本实用新型,凡在本实用新型的精神和原则之内所作的任何修改、等同替换和改进等,均应包含在本实用新型的保护范围之内。

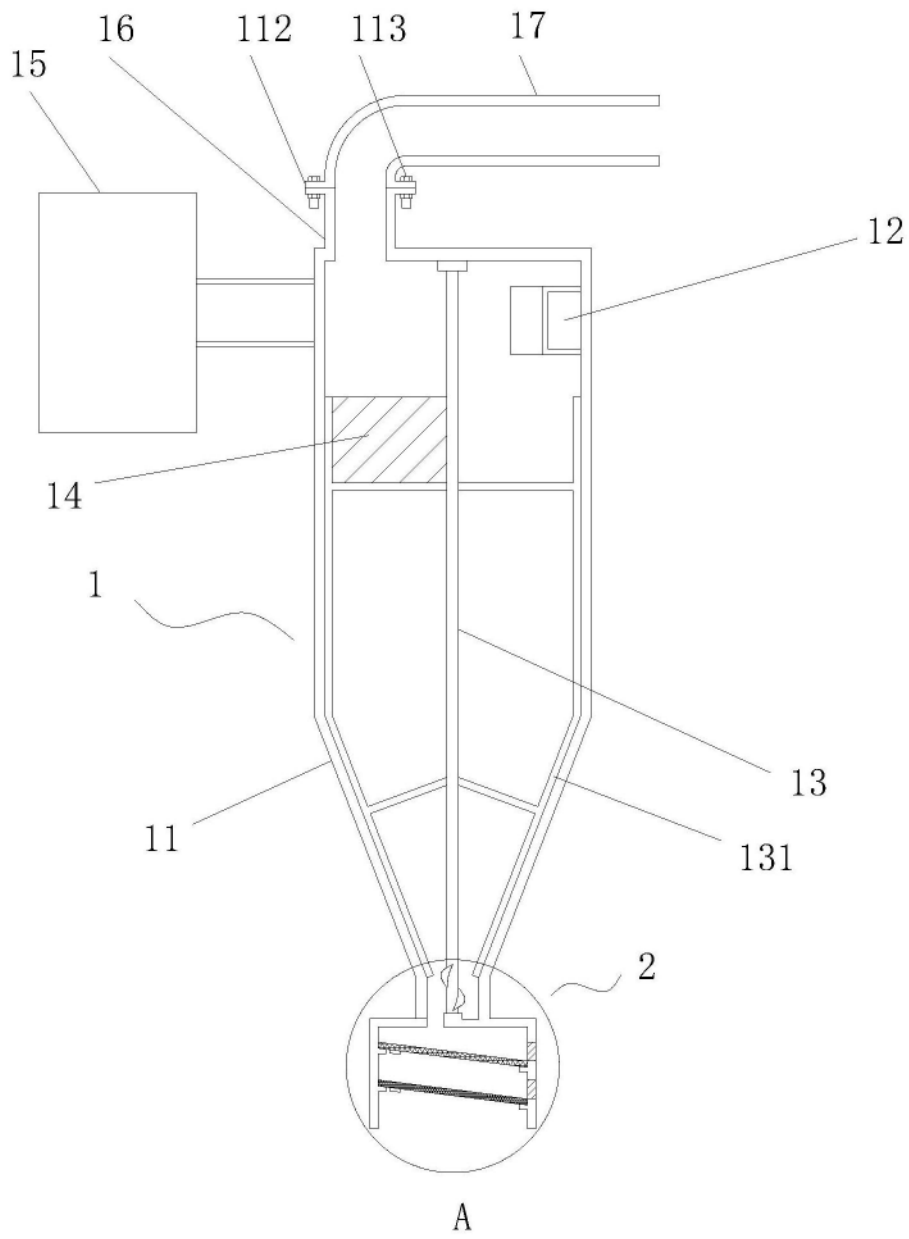


图1

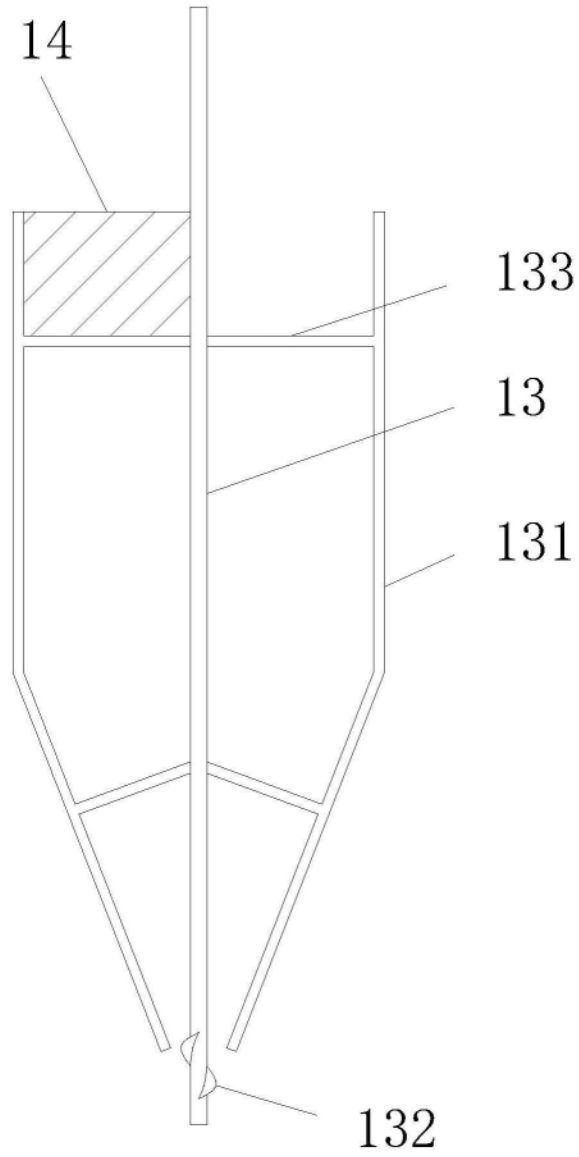


图2

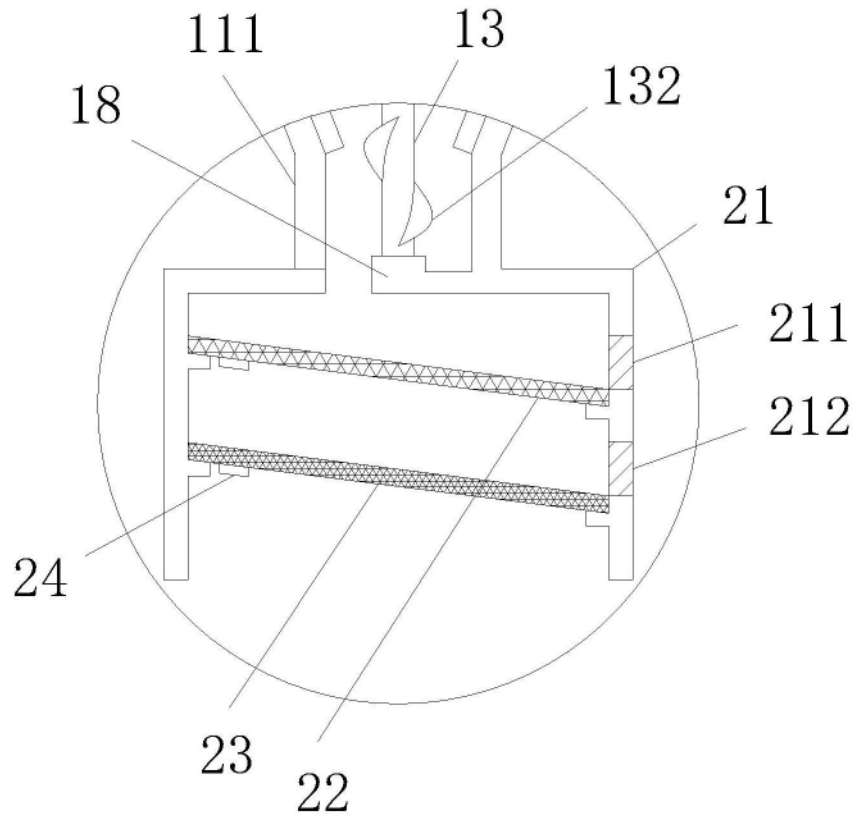


图3