



# (12)实用新型专利

(10)授权公告号 CN 208318396 U

(45)授权公告日 2019.01.04

(21)申请号 201820488658.5

(22)申请日 2018.04.08

(73)专利权人 中国装饰股份有限公司

地址 100000 北京市东城区安外地兴居6号楼

(72)发明人 管作为 王进

(74)专利代理机构 合肥律众知识产权代理有限公司 34147

代理人 白凯园

(51)Int.Cl.

A42B 3/06(2006.01)

A42B 3/30(2006.01)

A42B 3/22(2006.01)

A42B 3/04(2006.01)

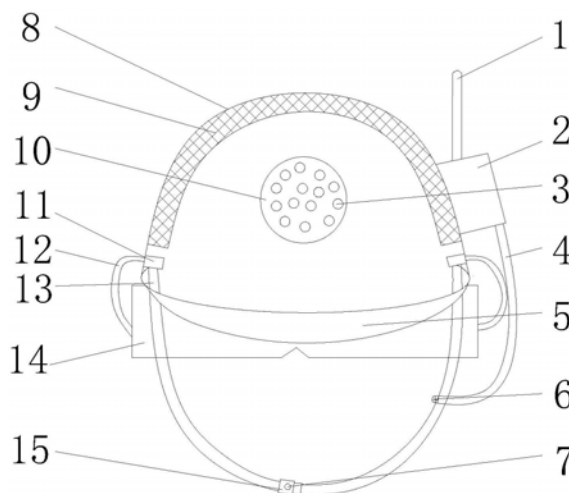
权利要求书1页 说明书3页 附图2页

## (54)实用新型名称

一种多功能安全帽

## (57)摘要

本实用新型公开了一种多功能安全帽,包括外帽壳,所述外帽壳内部设置有网状保护层,外帽壳表面设置有无线对讲器,所述无线对讲器上端固定连接有无线天线,所述无线对讲器下端设置有通话筒,通话筒通过第一连接杆与无线对讲器连接,所述外帽壳表面设置有灯罩,灯罩内部安装有led灯泡,所述外帽壳右侧设置有第一连接器,第一连接器上端设置有电源,所述电源通过电线与灯罩连接,所述外帽壳下端设置有帽檐,且外帽壳内壁设置有第二连接器,且第二连接器固定连接有伸缩带,所述第二连接器通过伸缩带与护目镜连接,所述第二连接器下端固定连接有带子,且带子上固定连接有卡扣,所述卡扣表面设置有按钮,本实用新型使用方便,安全性能高。



1. 一种多功能安全帽,包括无线对讲器(2)、led灯泡(3)、外帽壳(8)和护目镜(14),其特征在于:所述外帽壳(8)内部设置有网状保护层(9),且外帽壳(8)右侧表面设置有无线对讲器(2),所述无线对讲器(2)上端固定连接有无线天线(1),所述无线对讲器(2)下端设置有通话筒(6),且通话筒(6)通过第一连接杆(4)与无线对讲器(2)连接,所述外帽壳(8)前表面设置有灯罩(10),且灯罩(10)内部安装有led灯泡(3),所述灯罩(10)通过第二连接杆(21)和第一连接器(19)与外帽壳(8)连接,且第一连接器(19)上端设置有电源(16),所述电源(16)通过电线(18)与灯罩(10)连接,所述外帽壳(8)下端前表面设置有帽檐(5),且外帽壳(8)内壁设置的网状保护层(9)的下方安装有第二连接器(11),且第二连接器(11)左端固定连接有伸缩带(12),所述第二连接器(11)通过伸缩带(12)与护目镜(14)连接,所述第二连接器(11)下端固定连接有带子(13),且带子(13)上固定连接有卡扣(15),所述卡扣(15)表面设置有按钮(7)。

2. 根据权利要求1所述的一种多功能安全帽,其特征在于:所述灯罩(10)表面设置有开关(17)。

3. 根据权利要求1所述的一种多功能安全帽,其特征在于:所述带子(13)通过卡扣(15)连接。

4. 根据权利要求1所述的一种多功能安全帽,其特征在于:所述外帽壳(8)表面设置有反光纹(20)。

## 一种多功能安全帽

### 技术领域

[0001] 本实用新型涉及建筑防护设备技术领域,具体为一种多功能安全帽。

### 背景技术

[0002] 安全帽是防止冲击物伤害头部的防护用品。帽壳呈半球状,坚固、光滑并有一定的弹性,打击物和穿刺动能主要由帽壳承受,避免或减轻对头部的直接伤害。具有很好的抗冲击性能、耐穿刺性能,但是现有技术生产的安全帽功能不全面,且受外部因素影响太大,传统的安全帽在晚上使用有很大的阻碍且危险性高,传统的安全帽在高空作业,很难与地面沟通,且在工作时灰尘进入眼睛是无法避免的。

[0003] 但是现有的技术存在不足:

[0004] 1. 安全帽功能不齐全,使用很受外界因素干扰,在夜晚很难使用;

[0005] 2. 安全帽无法避免灰尘对于眼睛的影响,且高空作业无法与地面取得联系。

### 实用新型内容

[0006] (一)解决的技术问题

[0007] 针对现有技术的不足,本实用新型提供了一种多功能安全帽,解决了安全帽功能不齐全、安全性能低的问题,使得安全帽对使用因素的干扰减少,使用更加方便,安全性能高,值得推广。

[0008] (二)技术方案

[0009] 为实现上述目的,本实用新型提供如下技术方案:一种多功能安全帽,包括无线对讲器、led灯泡、外帽壳和护目镜,所述外帽壳内部设置有网状保护层,且外帽壳右侧表面设置有无线对讲器,所述无线对讲器上端固定连接有无线天线,所述无线对讲器下端设置有话筒,且话筒通过第一连接杆与无线对讲器连接,所述外帽壳前表面设置有灯罩,且灯罩内部安装有led灯泡,所述灯罩通过第二连接杆和第一连接器与外帽壳连接,且第一连接器上端设置有电源,所述电源通过电线与灯罩连接,所述外帽壳下端前表面设置有帽檐,且外帽壳内壁设置的网状保护层的下方安装有第二连接器,且第二连接器左端固定连接伸缩带,所述第二连接器通过伸缩带与护目镜连接,所述第二连接器下端固定连接带子,且带子上固定连接卡扣,所述卡扣表面设置有按钮。

[0010] 优选的,所述灯罩表面设置有开关。

[0011] 优选的,所述带子通过卡扣连接。

[0012] 优选的,所述外帽壳表面设置有反光纹。

[0013] (三)有益效果

[0014] 本实用新型提供了一种多功能安全帽,具备以下有益效果:

[0015] (1) 本实用新型通过设置网状保护层,网状保护层保护头部减少冲击力量,且网状可以透气通风,使头部更加舒适。

[0016] (2) 本实用新型通过设置无线对讲器,无线对讲器使得工人在高空作业随时与地

面沟通,施工更加方便。

[0017] (3) 本实用新型通过设置护目镜,护目镜的设置减少了灰尘进入工人的眼睛,保证施工的效率 and 保障了工人的安全。

[0018] (4) 本实用新型通过设置led灯泡,led灯泡使安全帽夜晚可以使用,功能更加齐全,大大的提高了效率。

[0019] (5) 本实用新型通过设置反光纹,反光纹的设置保证了在夜晚施工时车辆能够清楚观察工人的位置,保护了工人的人身安全。

### 附图说明

[0020] 图1为本实用新型的连接示意图;

[0021] 图2为本实用新型的左视图。

[0022] 图中:1无线天线、2无线对讲器、3led灯泡、4第一连接杆、5帽檐、6通话筒、7按钮、8外帽壳、9网状保护层、10灯罩、11第二连接器、12伸缩带、13带子、14护目镜、15卡扣、16电源、17开关、18电线、19第一连接器、20反光纹、21第二连接杆。

### 具体实施方式

[0023] 下面将结合本实用新型实施例中的附图,对本实用新型实施例中的技术方案进行清楚、完整地描述,显然,所描述的实施例仅仅是本实用新型一部分实施例,而不是全部的实施例。基于本实用新型中的实施例,本领域普通技术人员在没有做出创造性劳动前提下所获得的所有其他实施例,都属于本实用新型保护的范围。

[0024] 如图1-2所示,本实用新型提供一种技术方案:一种多功能安全帽,包括无线对讲器2、led灯泡3、外帽壳8和护目镜14,外帽壳8内部设置有网状保护层9,网状保护层保护头部减少冲击力量,且网状可以透气通风,使头部更加舒适,外帽壳8表面设置有反光纹20,反光纹的设置保证了在夜晚施工时车辆能够清楚观察工人的位置,保护了工人的人身安全,且外帽壳8右侧表面设置有无线对讲器2,无线对讲器使得工人在高空作业随时与地面沟通,施工更加方便,无线对讲器2上端固定连接有无线天线1,无线对讲器2下端设置有通话筒6,且通话筒6通过第一连接杆4与无线对讲器2连接,外帽壳8前表面设置有灯罩10,灯罩10表面设置有开关17,且灯罩10内部安装有led灯泡3,led灯泡使安全帽夜晚可以使用,功能更加齐全,大大的提高了效率,灯罩10通过第二连接杆21和第一连接器19与外帽壳8连接,第二连接杆21为旋转式,且旋转角度为360度,且第一连接器19上端设置有电源16,电源16通过电线18与灯罩10连接,外帽壳8下端前表面设置有帽檐5,且外帽壳8内壁设置的网状保护层9的下方安装有第二连接器11,且第二连接器11左端固定连接伸缩带12,第二连接器11通过伸缩带12与护目镜14连接,护目镜的设置减少了灰尘进入工人的眼睛,保证施工的效率 and 保障了工人的安全,第二连接器11下端固定连接带子13,带子13通过卡扣15连接,且卡扣15通过按钮7是拆卸式的,且带子13上固定连接卡扣15,卡扣15表面设置有按钮7。

[0025] 工作原理:本实用新型在使用时,先将安全帽戴在头上,将带子13通过卡扣15连接固定,将护目镜14戴上,在高空作业时可以通过无线对讲器2与地面联系,如在夜晚作业时,需要打开开关17,开关17打开led灯泡3亮起,且当别的光源照射到安全帽上时,反光纹20反

射光线,让对方察觉安全帽所在的位置,可以保证安全,本实用新型解决了安全帽功能不齐全、安全性能低的问题,使得安全帽对使用因素的干扰减少,使用更加方便,安全性能高,值得推广。

[0026] 综上所述,本实用新型通过设置网状保护层9,网状保护层9保护头部减少冲击力量,且网状可以透气通风,使头部更加舒适,设置无线对讲器2,无线对讲器2使得工人在高空作业随时与地面沟通,施工更加方便,设置护目镜14,护目镜14的设置减少了灰尘进入工人的眼睛,保证施工的效率 and 保障了工人的安全,设置led灯泡3,led灯泡3使安全帽夜晚可以使用,功能更加齐全,大大的提高了效率,设置反光纹20,反光纹20的设置保证了在夜晚施工时车辆能够清楚观察工人的位置,保护了工人的人身安全,此新型解决了安全帽功能不齐全、安全性能低的问题,使得安全帽对使用因素的干扰减少,使用更加方便,安全性能高,值得推广。

[0027] 需要说明的是,在本文中,诸如第一和第二等之类的关系术语仅仅用来将一个实体或者操作与另一个实体或操作区分开来,而不一定要求或者暗示这些实体或操作之间存在任何这种实际的关系或者顺序。而且,术语“包括”、“包含”或者其任何其他变体意在涵盖非排他性的包含,从而使得包括一系列要素的过程、方法、物品或者设备不仅包括那些要素,而且还包括没有明确列出的其他要素,或者是还包括为这种过程、方法、物品或者设备所固有的要素。

[0028] 尽管已经示出和描述了本实用新型的实施例,对于本领域的普通技术人员而言,可以理解在不脱离本实用新型的原理和精神的情况下可以对这些实施例进行多种变化、修改、替换和变型,本实用新型的范围由所附权利要求及其等同物限定。

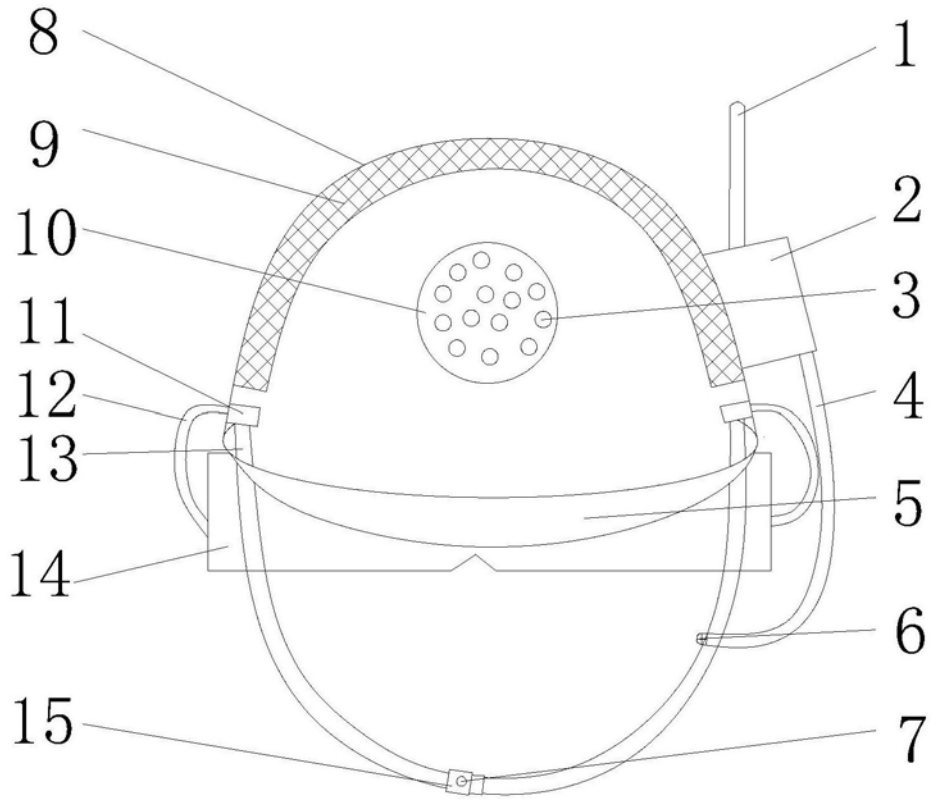


图1

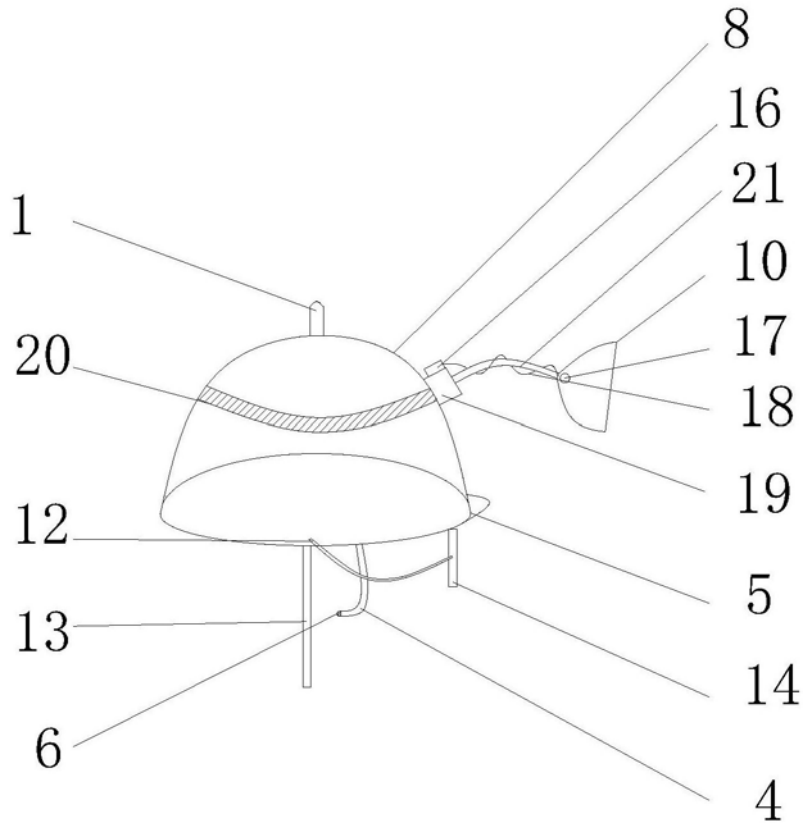


图2