



# (12)发明专利申请

(10)申请公布号 CN 110624999 A

(43)申请公布日 2019.12.31

(21)申请号 201910816123.5

(22)申请日 2019.08.30

(71)申请人 广州敏惠汽车零部件有限公司  
地址 511356 广东省广州市永和经济开发区永顺大道西4号

(72)发明人 陈小刚 曾桂城

(74)专利代理机构 广州嘉权专利商标事务有限公司 44205

代理人 黄国亮

(51) Int. Cl.

B21D 28/34(2006.01)

B21D 53/88(2006.01)

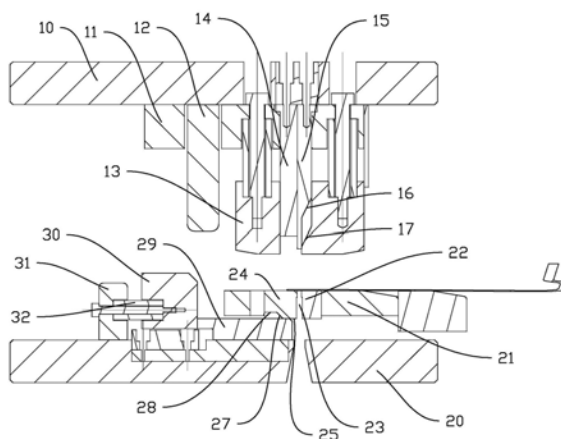
权利要求书1页 说明书5页 附图7页

## (54)发明名称

一种导槽一步法冲切成型模具结构

## (57)摘要

本发明公开了一种导槽一步法冲切成型模具结构,包括上模和下模,所述上模包括上模座,所述上模座设有压料板、成型凸模和位于成型凸模旁的冲孔冲头,所述冲孔冲头的工作端低于成型凸模的工作端,所述下模包括下模座,所述下模座上设有下模块,所述下模块设有下刀块和镶件,所述下刀块和镶件之间设有供冲孔冲头穿过的冲切孔,所述镶件位于成型凸模下方,所述上模座和下模座之间设置有驱动机构,冲孔冲头对工件进行冲孔的过程或冲孔冲头对工件完成冲孔后,所述驱动机构为镶件提供下行空间。本发明能在一个工位中实现冲孔和凸台的成型,提高生产节拍。



1. 一种导槽一步法冲切成型模具结构,包括上模和下模,其特征在于:所述上模包括上模座,所述上模座设有压料板、成型凸模和位于成型凸模旁的冲孔冲头,所述冲孔冲头的工作端低于成型凸模的工作端,所述下模包括下模座,所述下模座上设有下模块,所述下模块设有下刀块和镶件,所述下刀块和镶件之间设有供冲孔冲头穿过的冲切孔,所述镶件位于成型凸模下方,所述上模座和下模座之间设置有驱动机构,冲孔冲头对工件进行冲孔的过程或冲孔冲头对工件完成冲孔后,所述驱动机构为镶件提供下行空间。

2. 根据权利要求1所述的导槽一步法冲切成型模具结构,其特征在于:所述驱动机构包括设置在上模座的上模打块和设置在下模座上的滑动组件,所述滑动组件的执行端伸到镶件的下方。

3. 根据权利要求2所述的导槽一步法冲切成型模具结构,其特征在于:所述镶件的下端面设有靠近冲切孔的第一平面、远离冲切孔的第二平面和连接第一平面和第二平面的过渡平面,第二平面高于第一平面,合模的过程,成型凸模驱使镶件下行,上模打块驱使滑块组件的执行端让远离冲切孔的方向移动,滑块组件的执行端与镶件的接触点从第一平面移动到第二平面。

4. 根据权利要求1或2或3所述的导槽一步法冲切成型模具结构,其特征在于:所述滑动组件包括固定块、滑块和安装在滑块上的滑块打块,所述滑块打块为滑动组件的执行端,所述固定块和滑块之间设有弹性复位件,滑块的上部设有第一驱动面,所述上模打块设有第二驱动面。

5. 根据权利要求1或2或3所述的导槽一步法冲切成型模具结构,其特征在于:所述冲孔冲头和压料板之间设有限位组件,所述限位组件包括设置在冲孔冲头侧面的第一限位部和设置在压料板中的第二限位部,所述第一限位部位于第二限位部上方。

6. 根据权利要求1所述的导槽一步法冲切成型模具结构,其特征在于:所述镶件和下模座之间设有镶件弹簧。

7. 根据权利要求1或6所述的导槽一步法冲切成型模具结构,其特征在于:所述下模块设有供镶件安装的安装孔,所述安装孔的内壁设有限位腔,所述镶件设有能在限位腔内上下移动的限位块。

8. 根据权利要求1或6所述的导槽一步法冲切成型模具结构,其特征在于:所述镶件的上端面设有成型面,所述镶件中靠近下刀块的侧面设有刀口面。

## 一种导槽一步法冲切成型模具结构

### 技术领域

[0001] 本发明涉及汽车零部件生产研究领域中的一种模具,特别是一种导槽一步法冲切成型模具结构。

### 背景技术

[0002] 导槽、导轨是由滚压弯曲得到半成品后,再由冲切得到成品,最后导槽焊接在A柱、B柱和C柱上面,导轨与支架焊接支架,装车后用于对玻璃升降的保护和导向。

[0003] 装在汽车上后的导槽和导轨存在装配关系,需要非常顺的连接、过度,否则玻璃在升降过程中将受阻。

[0004] 而导槽在过度位置涉及缺口和凸台两个特征,常规模具的做法做成1模2工位,先将导槽放到模具中的第一个工位,合模后在导槽上冲出缺口,模具分开,再将导槽放置到模具的第二个工位成型,再次合模后,在导槽上成型出凸台。由于成型一个导槽需要两个工位,生产节拍低。

### 发明内容

[0005] 本发明的目的,在于提供一种导槽一步法冲切成型模具结构,其能在一个工位中完成冲切和成型,提高生产节拍。

[0006] 本发明解决其技术问题的解决方案是:一种导槽一步法冲切成型模具结构,包括上模和下模,所述上模包括上模座,所述上模座设有压料板、成型凸模和位于成型凸模旁的冲孔冲头,所述冲孔冲头的工作端低于成型凸模的工作端,所述下模包括下模座,所述下模座上设有下模块,所述下模块设有下刀块和镶件,所述下刀块和镶件之间设有供冲孔冲头穿过的冲切孔,所述镶件位于成型凸模下方,所述上模座和下模座之间设置有驱动机构,冲孔冲头对工件进行冲孔的过程或冲孔冲头对工件完成冲孔后,所述驱动机构为镶件提供下行空间。

[0007] 上述模具结构至少具有以下有益效果:合模时,冲孔冲头在工件上实现冲孔,冲孔冲头对工件进行冲孔的过程或冲孔冲头对工件完成冲孔后,驱动机构为镶件提供下行空间,成型凸模驱使镶件下行,成型凸模和镶件在工件上成型出凸台,与现有技术相比,在一个工位中实现冲孔和凸台的成型,提高生产节拍。

[0008] 作为上述技术方案的进一步改进,所述驱动机构包括设置在上模座的上模打块和设置在下模座上的滑动组件,所述滑动组件的执行端伸到镶件的下方。在合模过程中,上模打块与滑动组件压触后,驱使滑动组件的执行端移动,为镶件让出下行空间。

[0009] 作为上述技术方案的进一步改进,所述镶件的下端面设有靠近冲切孔的第一平面、远离冲切孔的第二平面和连接第一平面和第二平面的过渡平面,第二平面高于第一平面,合模的过程,上模打块驱使滑块组件的执行端让远离冲切孔的方向移动,滑块组件的执行端与镶件的接触点从第一平面移动到第二平面。在合模过程中,成型凸模驱使镶件下行,上模打块与滑动组件压触后,滑动组件的执行端沿着第一平面和过渡平面移动到第二平

面,为镶件让出下行空间。在让出下行空间的过程中,成型凸模和镶件对工件成形。

[0010] 作为上述技术方案的进一步改进,所述滑动组件包括固定块、滑块和安装在滑块上的滑块打块,所述滑块打块为滑动组件的执行端,所述固定块和滑块之间设有弹性复位件,滑块的上部设有第一驱动面,所述上模打块设有第二驱动面。开模后,弹性复位件驱使滑块和滑块打块复位。复位过程中,滑块打块沿着第二平面和过渡平面移动到第一平面,镶件上行复位。

[0011] 作为上述技术方案的进一步改进,所述冲孔冲头和压料板之间设有限位组件,所述限位组件包括设置在冲孔冲头侧面的第一限位部和设置在压料板中的第二限位部,所述第一限位部位于第二限位部上方。第一限位部和第二限位部防止合模过程时,冲孔冲头下行超出行程。

[0012] 作为上述技术方案的进一步改进,所述镶件和下模座之间设有镶件弹簧。合模时,镶件下行,镶件弹簧被压缩。复位过程中,滑块打块沿着第二平面和过渡平面移动到第一平面,镶件弹簧驱使镶件上行复位。

[0013] 作为上述技术方案的进一步改进,所述下模块设有供镶件安装的安装孔,所述安装孔的内壁设有限位腔,所述镶件设有能在限位腔内上下移动的限位块。限位腔的高度为镶件上行和下行的行程。

[0014] 作为上述技术方案的进一步改进,所述镶件的上端面设有成型面,所述镶件中靠近下刀块的侧面设有刀口面。刀口面和下刀块之间形成冲切孔。

## 附图说明

[0015] 为了更清楚地说明本发明实施例中的技术方案,下面将对实施例描述中所需要使用的附图作简单说明。显然,所描述的附图只是本发明的一部分实施例,而不是全部实施例,本领域的技术人员在不付出创造性劳动的前提下,还可以根据这些附图获得其他设计方案和附图。

[0016] 图1是本发明实施例开模时的结构示意图;

[0017] 图2是本发明实施例压料板压料时的结构示意图;

[0018] 图3是本发明实施例冲孔时的结构示意图;

[0019] 图4是本发明实施例中滑块打块和镶件脱离时的结构示意图;

[0020] 图5是本发明实施例的成型凸台时的结构示意图;

[0021] 图6是本发明实施例中下模块的结构示意图;

[0022] 图7是本发明实施例中镶件的结构示意图;

[0023] 图8是本发明实施例中滑块组件的结构示意图。

## 具体实施方式

[0024] 本部分将详细描述本发明的具体实施例,本发明之较佳实施例在附图中示出,附图的作用在于用图形补充说明书文字部分的描述,使人能够直观地、形象地理解本发明的每个技术特征和整体技术方案,但其不能理解为对本发明保护范围的限制。

[0025] 在本发明的描述中,需要理解的是,涉及到方位描述,例如上、下、前、后、左、右等指示的方位或位置关系为基于附图所示的方位或位置关系,仅是为了便于描述本发明和简

化描述,而不是指示或暗示所指的装置或元件必须具有特定的方位、以特定的方位构造和操作,因此不能理解为对本发明的限制。

[0026] 在本发明的描述中,若干的含义是一个或者多个,多个的含义是两个以上,大于、小于、超过等理解为不包括本数,以上、以下、以内等理解为包括本数。如果有描述到第一、第二只是用于区分技术特征为目的,而不能理解为指示或暗示相对重要性或者隐含指明所指示的技术特征的数量或者隐含指明所指示的技术特征的先后关系。

[0027] 本发明的描述中,除非另有明确的限定,设置、安装、连接等词语应做广义理解,所属技术领域技术人员可以结合技术方案的具体内容合理确定上述词语在本发明中的具体含义。

[0028] 参照图1~图8,一种导槽一步法冲切成型模具结构,包括上模和下模,所述上模包括上模座10,所述上模座10设有压料板13、成型凸模14和位于成型凸模14旁的冲孔冲头15,所述冲孔冲头15的工作端低于成型凸模14的工作端,所述下模包括下模座20,所述下模座20上设有下模块21,所述下模块21设有下刀块22和镶件24,所述下刀块22和镶件24之间设有供冲孔冲头15穿过的冲切孔23,所述镶件24位于成型凸模14下方,所述上模座10和下模座20之间设置有驱动机构,冲孔冲头15对工件进行冲孔的过程或冲孔冲头15对工件完成冲孔后,所述驱动机构为镶件24提供下行空间。冲孔冲头15的工作端和成型凸模14的工作端穿过压料板13的安装孔。

[0029] 成型凸模14、冲孔冲头15和压料板13通过固定板11安装在上模座10,成型凸模14和固定板11之间设有弹簧,冲孔冲头15和固定板11之间设有弹簧,压料板13和固定板11之间设有弹簧。

[0030] 下模座20上安装有导向块和导向槽,导向槽与下模块21中的导向腔连通,便于操作人员将工件放到位。

[0031] 下模块21内靠近镶件24的位置设有到定位组件。定位组件将工件定位。

[0032] 合模时,冲孔冲头15在工件上实现冲孔,冲孔冲头15对工件进行冲孔的过程或冲孔冲头15对工件完成冲孔后,驱动机构为镶件24提供下行空间,成型凸模14驱使镶件24下行,成型凸模14和镶件24在工件上成型出凸台,与现有技术相比,在一个工位中实现冲孔和凸台的成型,提高生产节拍。

[0033] 所述驱动机构包括设置在上模座10的上模打块12和设置在下模座20上的滑动组件,所述滑动组件的执行端伸到镶件24的下方。在合模过程中,上模打块12与滑动组件压触后,驱使滑动组件的执行端移动,为镶件24让出下行空间。

[0034] 所述镶件24的下端面设有靠近冲切孔23的第一平面25、远离冲切孔23的第二平面28和连接第一平面25和第二平面28的过渡平面27,第二平面28高于第一平面25,合模的过程,上模打块12驱使滑块组件的执行端让远离冲切孔23的方向移动,滑块组件的执行端与镶件24的接触点从第一平面25移动到第二平面28。在合模过程中,成型凸模14驱使镶件24下行,上模打块12与滑动组件压触后,滑动组件的执行端沿着第一平面25和过渡平面27移动到第二平面28,为镶件24让出下行空间。在让出下行空间的过程中,成型凸模14和镶件24对工件成形。

[0035] 所述滑动组件包括固定块31、滑块30和安装在滑块30上的滑块打块29,所述滑块打块29为滑动组件的执行端,所述固定块31和滑块30之间设有弹性复位件32,滑块30的上

部设有第一驱动面33,所述上模打块12设有第二驱动面34。第一驱动面为平面,第二驱动面34可以为平面,也可以为弧面。开模后,弹性复位件32驱使滑块30和滑块打块29复位。复位过程中,滑块打块29沿着第二平面28和过渡平面27移动到第一平面25,镶件24上行复位。弹性复位件32包括复位弹簧和复位导杆。复位导杆穿过固定块31和滑块30,复位弹簧套装在复位导杆的外表面,复位弹簧的一端压触在固定块31,复位弹簧的另一端压触在滑块30。滑块30是通过导向块、导向键和底板实现沿水平运动定位导向。

[0036] 滑块打块29的上端面和前侧面之间设有与过渡平面27相匹配的滑块平面26,该滑块平面26便于滑块打块29驱使镶件24上行复位,也便于滑块打块29往左移动时,镶件24顺利下行。

[0037] 所述冲孔冲头15和压料板13之间设有限位组件,所述限位组件包括设置在冲孔冲头15侧面的第一限位部16和设置在压料板13中的第二限位部17,所述第一限位部16位于第二限位部17上方。第一限位部16和第二限位部17防止合模过程中,冲孔冲头15下行超出行程。

[0038] 所述镶件24和下模座20之间设有镶件弹簧38。合模时,镶件24下行,镶件弹簧38被压缩。复位过程中,滑块打块29沿着第二平面28和过渡平面27移动到第一平面25,镶件弹簧38驱使镶件24上行复位。

[0039] 所述下模块21设有供镶件24安装的安装孔,所述安装孔的内壁设有限位腔,所述镶件24设有能在限位腔内上下移动的限位块37。限位腔的高度为镶件24上行和下行的行程。

[0040] 所述镶件24的上端面设有成型面35,成型面35与成型凸模14相匹配。所述镶件24中靠近下刀块22的侧面设有刀口面36。刀口面36和下刀块22之间形成冲切孔23。

[0041] 以下是本发明优选的工作过程:

[0042] 1、将上模和下模安装到冲床上,将工件通过导向块和导向槽导向,定位组件定位到位;

[0043] 2、启动冲床,驱动上模向下运动,上模打块12下行,当上模向下运动25mm,压料板13刚接触工件,开始进行压料作用,压料板13将保持不动;

[0044] 3、上模继续向下,弹簧开始压缩,当冲孔冲头15向下运动6mm后,完成冲孔,冲孔冲头15继续向下运动将不会再起作用,同时上模打块12和滑块30开始接触;

[0045] 4、上模继续向下运动,上模打块12、成型凸模14和冲孔冲头15继续向下运动,弹簧继续压缩,当上模再向下运动4.5mm时,上模打块12驱动滑块30向左运动4.5mm,弹性复位件压缩4.5mm,滑块打块29随着滑块30向左运动4.5mm,滑块打块29是支撑镶件24的,这时滑块打块29和镶件24处于脱离临界状态;

[0046] 5、上模继续向下运动2mm,上模打块12驱动滑块30和滑块打块29向左运动2mm,滑块打块29和镶件24脱离2mm,由于镶件24下模有2个镶件弹簧38浮升,镶件24不会直接向下运动,同时成型凸模14向下运动2mm,成型凸模14刚好和产品面接触,开始进行成型内容;

[0047] 6、当上模继续向下运动0.5mm,上模打块12和滑块30平行面接触,上模打块12继续向下运动也不会驱动滑块30,再向下运动2mm后,滑动机构保持不变,而成型凸模14向下运动,模具开始进行成型工序,当运动到2.5mm时,模具运动到底,成型结束;

[0048] 7、当冲床开始向上运动,模具开始反向运动,上模行程共计40mm,模具运动到初始

位置。

[0049] 以上是对本发明的较佳实施方式进行了具体说明,但本发明创造并不限于所述实施例,熟悉本领域的技术人员在不违背本发明精神的前提下还可作出种种的等同变型或替换,这些等同的变型或替换均包含在本申请权利要求所限定的范围内。

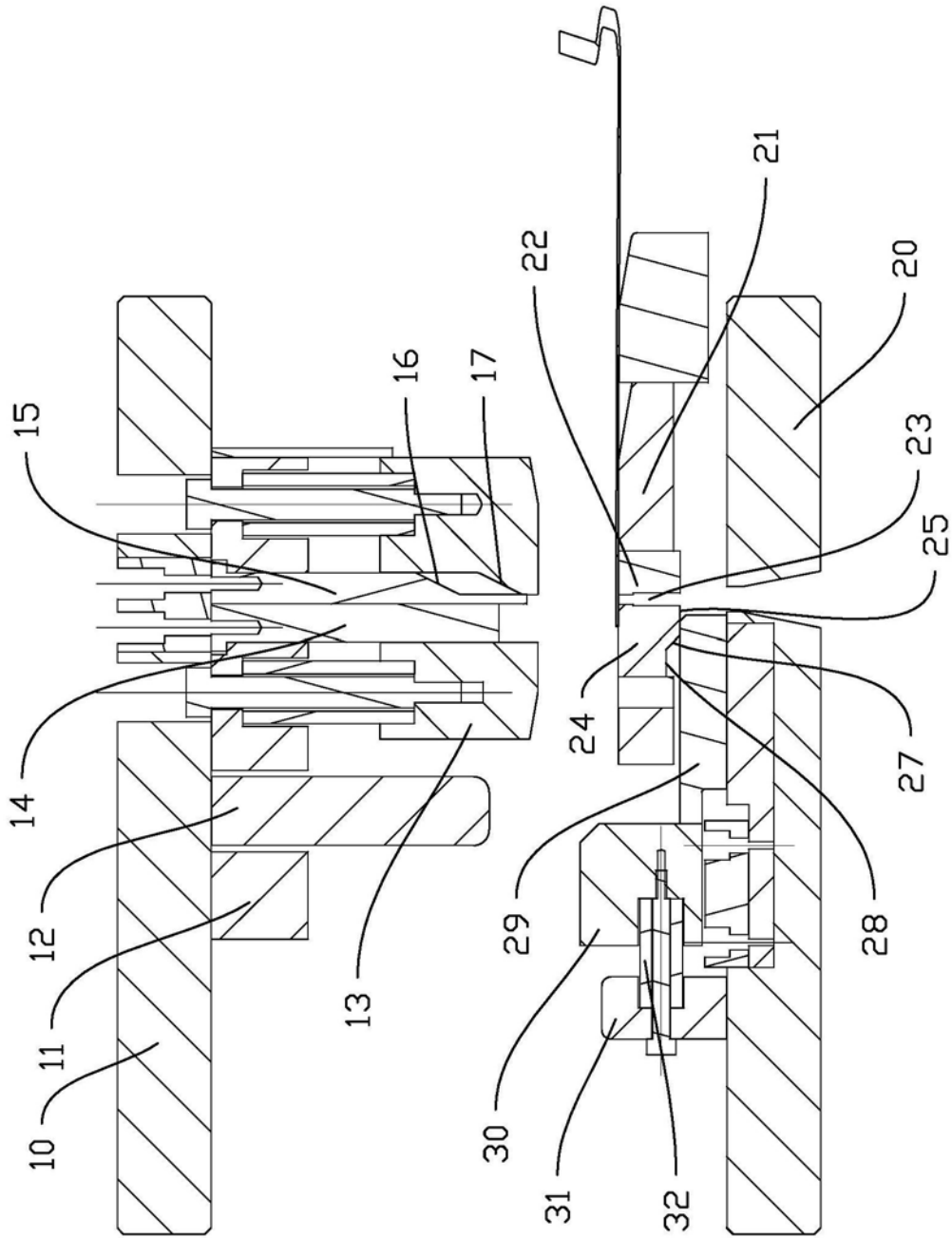


图1

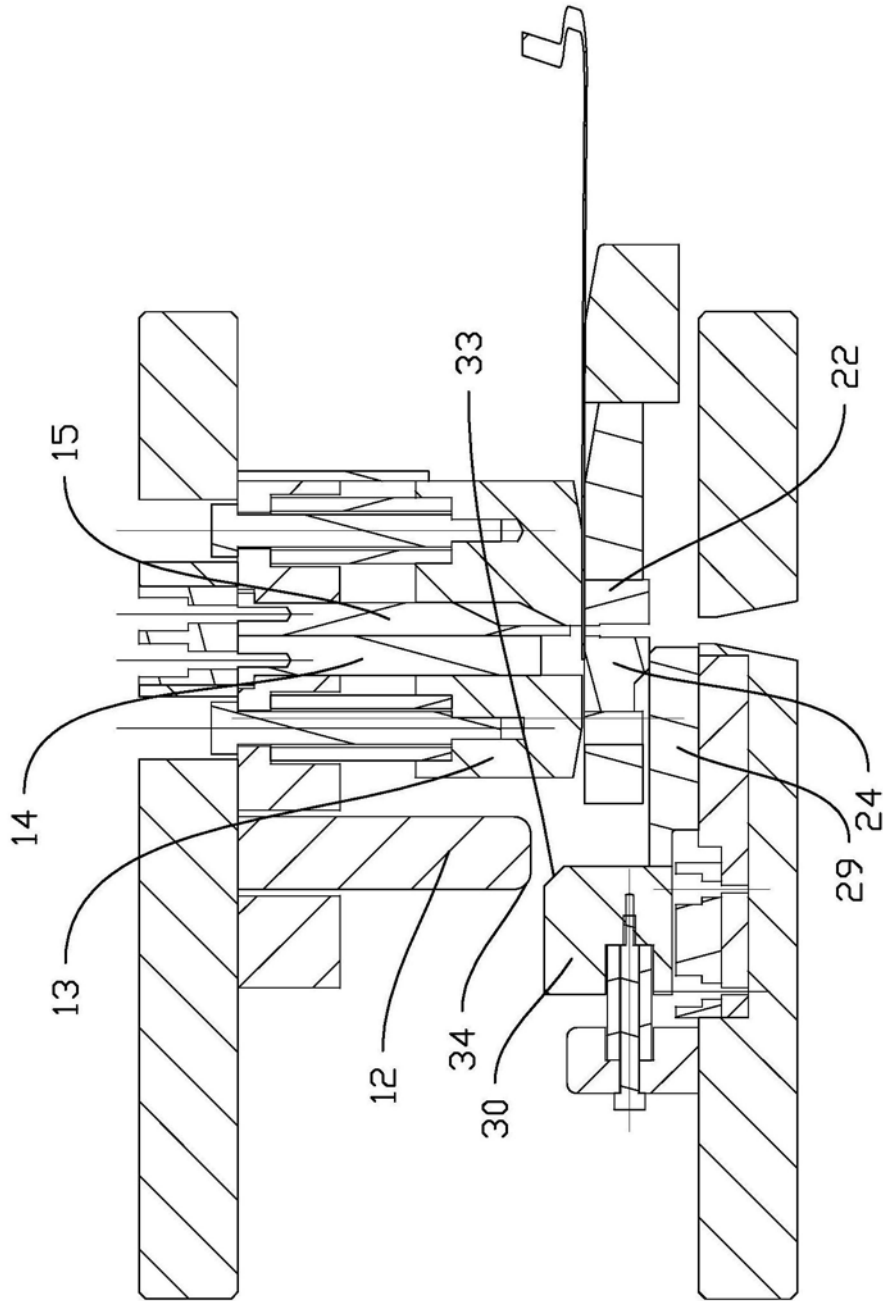


图2

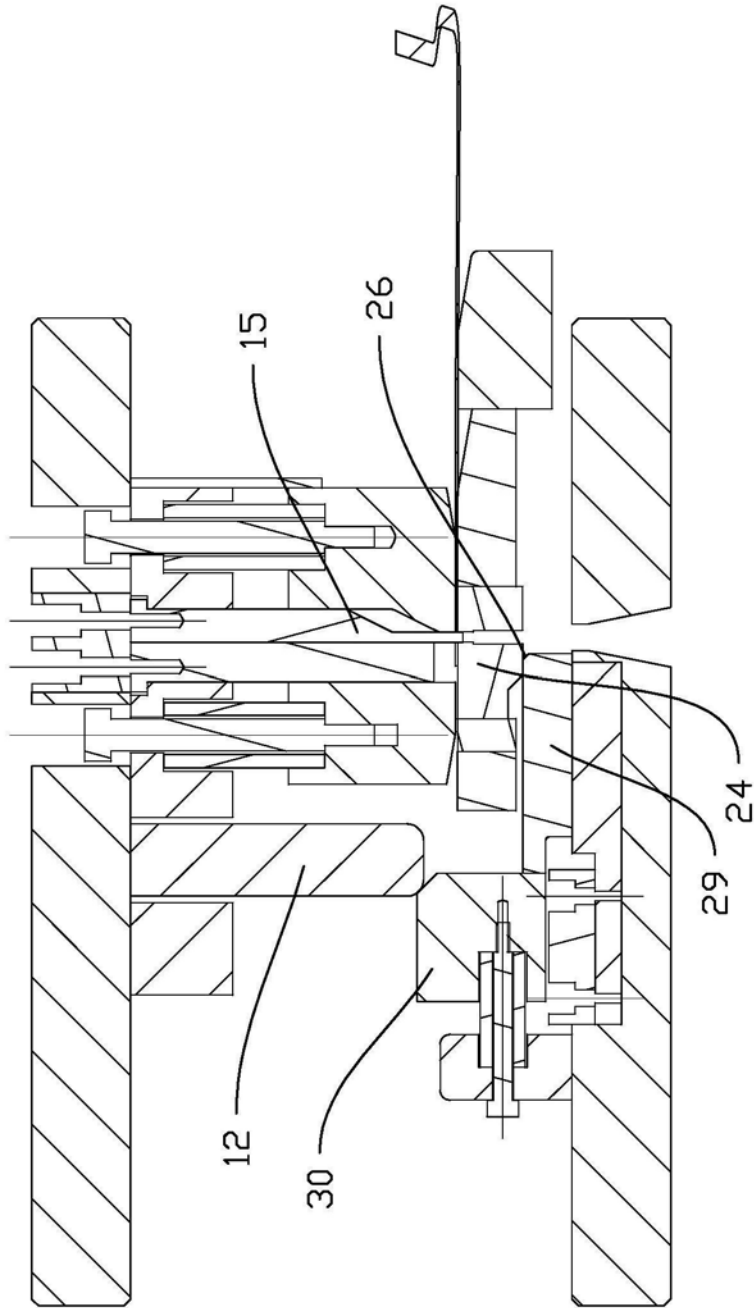


图3

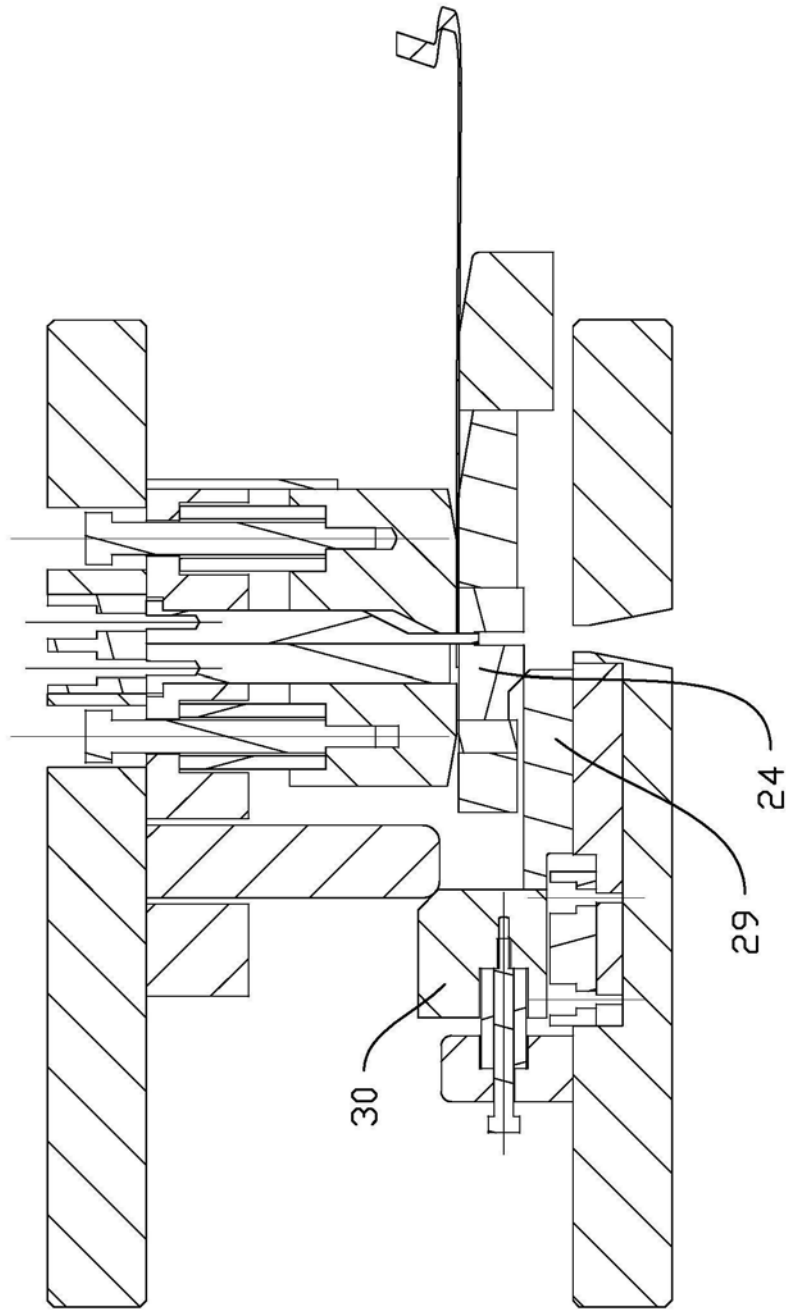


图4

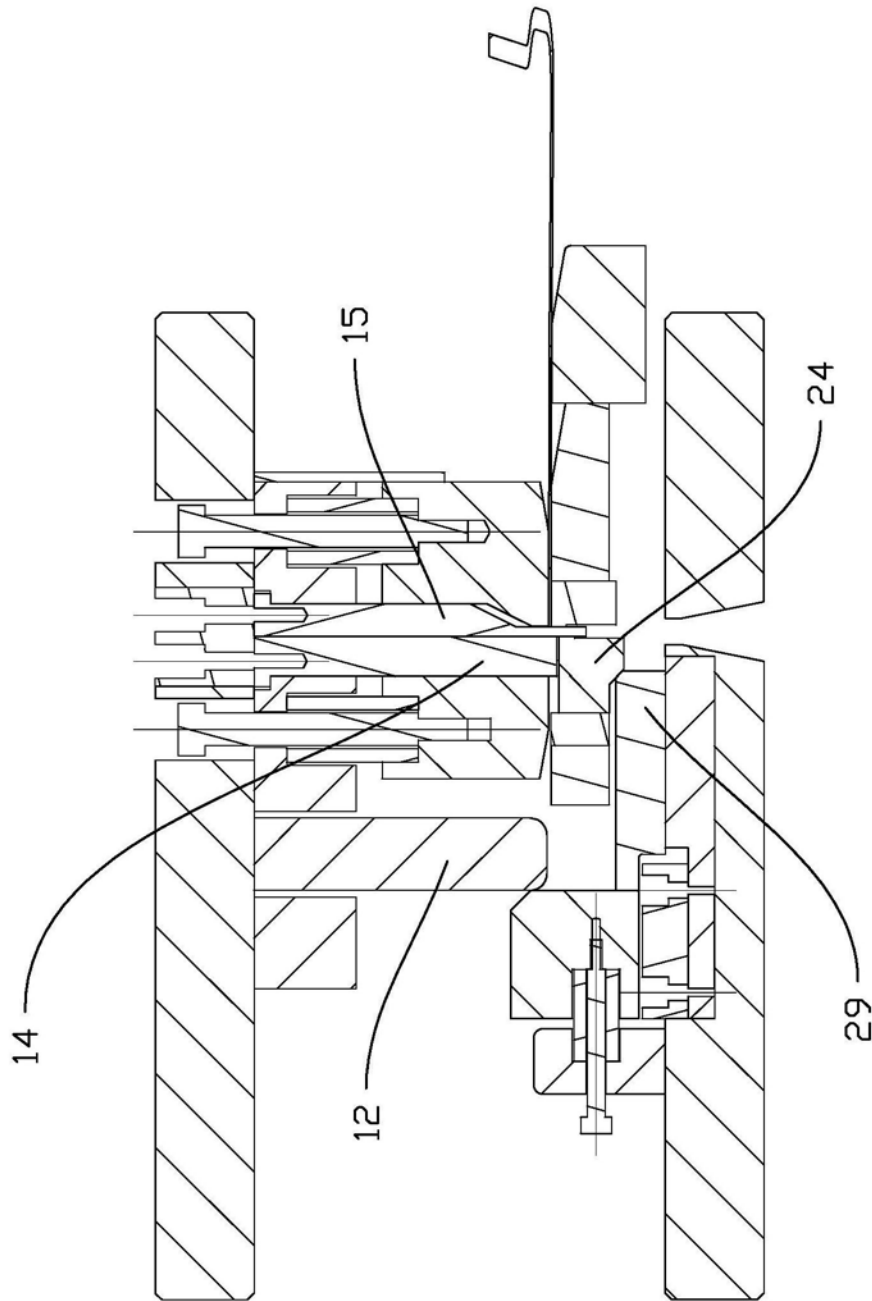


图5

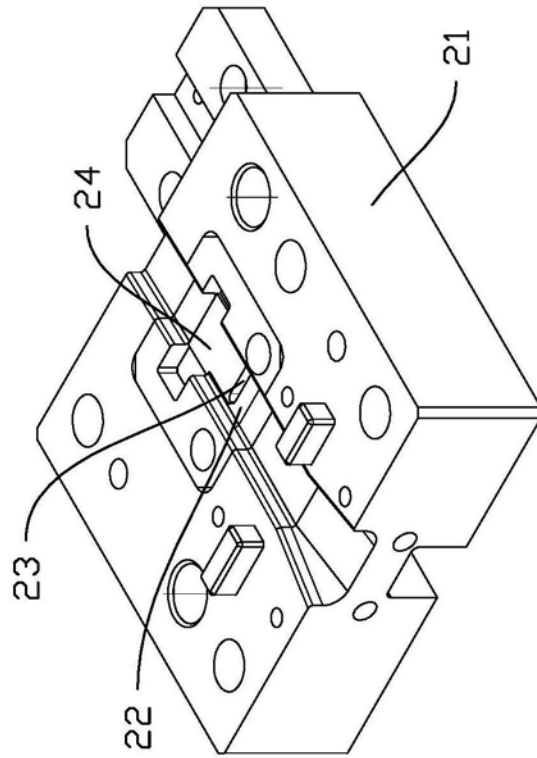


图6

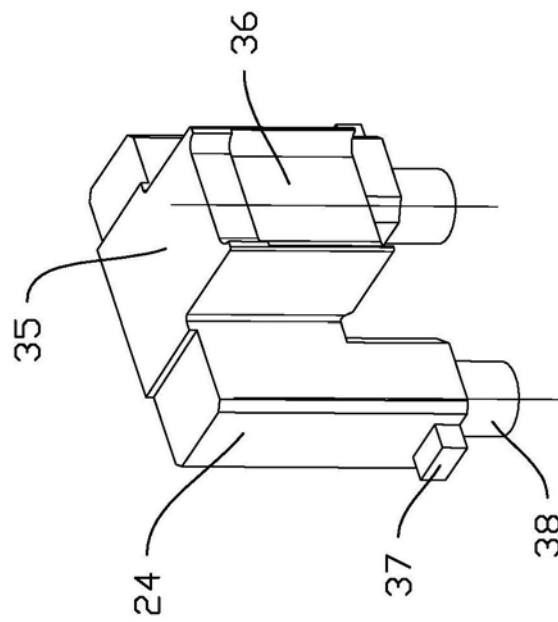


图7

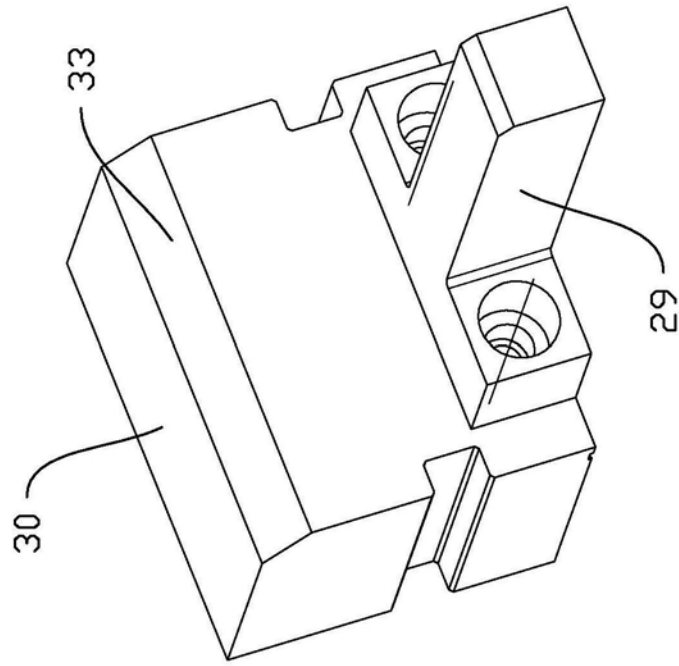


图8