

(12) DEMANDE INTERNATIONALE PUBLIÉE EN VERTU DU TRAITÉ DE COOPÉRATION
EN MATIÈRE DE BREVETS (PCT)

(19) Organisation Mondiale de la Propriété
Intellectuelle
Bureau international



(43) Date de la publication internationale
20 septembre 2007 (20.09.2007)

PCT

(10) Numéro de publication internationale
WO 2007/104847 A3

- (51) Classification internationale des brevets :
D06F 75/10 (2006.01) **F22B 37/00** (2006.01)
- (21) Numéro de la demande internationale :
PCT/FR2007/000393
- (22) Date de dépôt international : 6 mars 2007 (06.03.2007)
- (25) Langue de dépôt : français
- (26) Langue de publication : français
- (30) Données relatives à la priorité :
0602208 14 mars 2006 (14.03.2006) FR
- (71) Déposant (pour tous les États désignés sauf US) : **SEB S.A.**
[FR/FR]; Les 4 M, Chemin du Petit Bois, F-69130 Ecully
(FR).
- (72) Inventeur; et
- (75) Inventeur/Déposant (pour US seulement) : **GELUS,
Dominique** [FR/FR]; Résidence Tournesols, F-38200
Serpaize (FR).
- (74) Mandataire : **KIEHL, Hubert**; SEB Développement,
Chemin du Petit Bois, B.P. 172, F-69134 Ecully Cedex
(FR).

- (81) États désignés (sauf indication contraire, pour tout titre de protection nationale disponible) : AE, AG, AL, AM, AT, AU, AZ, BA, BB, BG, BR, BW, BY, BZ, CA, CH, CN, CO, CR, CU, CZ, DE, DK, DM, DZ, EC, EE, EG, ES, FI, GB, GD, GE, GH, GM, GT, HN, HR, HU, ID, IL, IN, IS, JP, KE, KG, KM, KN, KP, KR, KZ, LA, LC, LK, LR, LS, LT, LU, LY, MA, MD, MG, MK, MN, MW, MX, MY, MZ, NA, NG, NI, NO, NZ, OM, PG, PH, PL, PT, RO, RS, RU, SC, SD, SE, SG, SK, SL, SM, SV, SY, TJ, TM, TN, TR, TT, TZ, UA, UG, US, UZ, VC, VN, ZA, ZM, ZW.
- (84) États désignés (sauf indication contraire, pour tout titre de protection régionale disponible) : ARIPO (BW, GH, GM, KE, LS, MW, MZ, NA, SD, SL, SZ, TZ, UG, ZM, ZW), eurasien (AM, AZ, BY, KG, KZ, MD, RU, TJ, TM), européen (AT, BE, BG, CH, CY, CZ, DE, DK, EE, ES, FI, FR, GB, GR, HU, IE, IS, IT, LT, LU, LV, MC, MT, NL, PL, PT, RO, SE, SI, SK, TR), OAPI (BF, BJ, CF, CG, CI, CM, GA, GN, GQ, GW, ML, MR, NE, SN, TD, TG).

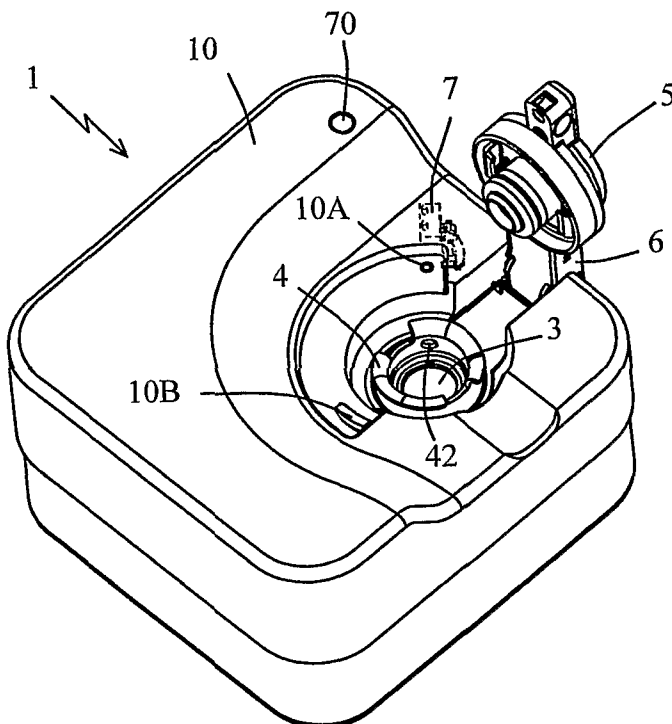
Publiée :

— avec rapport de recherche internationale

[Suite sur la page suivante]

(54) Title: IRONING APPLIANCE COMPRISING A VESSEL FOR PRODUCING STEAM UNDER PRESSURE

(54) Titre : APPAREIL DE REPASSAGE COMPRENANT UNE BASE COMPORTANT UNE CUVE POUR LA PRODUCTION DE VAPEUR SOUS PRESSION



(57) Abstract: The invention concerns an ironing appliance comprising a base (1) including a vessel (2) for producing steam under pressure provided with a filling orifice (3) closed with a removable plug (5), characterized in that the apparatus comprises linking means (6) connecting the removable plug (5) and the base (1) when the plug is in an open position providing access to the filling orifice (3).

(57) Abrégé : Appareil de repassage comprenant une base (1) comportant une cuve (2) pour la production de vapeur sous pression munie d'un orifice de remplissage (3) fermé par un bouchon amovible (5), caractérisé en ce que l'appareil comporte des moyens de liaison (6) reliant le bouchon (5) amovible et la base (1) lorsque le bouchon est dans une position ouverte permettant d'accéder à l'orifice de remplissage (3).

WO 2007/104847 A3



— avant l'expiration du délai prévu pour la modification des revendications, sera republiée si des modifications sont reçues

(88) Date de publication du rapport de recherche internationale: 8 novembre 2007

En ce qui concerne les codes à deux lettres et autres abréviations, se référer aux "Notes explicatives relatives aux codes et abréviations" figurant au début de chaque numéro ordinaire de la Gazette du PCT.

INTERNATIONAL SEARCH REPORT

International application No
PCT/FR2007/000393

A. CLASSIFICATION OF SUBJECT MATTER
 INV. D06F75/10 F22B37/00

According to International Patent Classification (IPC) or to both national classification and IPC

B. FIELDS SEARCHED

Minimum documentation searched (classification system followed by classification symbols)
 D06F F22B

Documentation searched other than minimum documentation to the extent that such documents are included in the fields searched

Electronic data base consulted during the international search (name of data base and, where practical, search terms used)
 EPO-Internal

| Category* | Citation of document, with indication, where appropriate, of the relevant passages | Relevant to claim No. |
|-----------|---|-----------------------|
| X | DE 197 05 015 A1 (BOSCH SIEMENS HAUSGERAETE [DE] BSH BOSCH SIEMENS HAUSGERAETE [DE]) 13 August 1998 (1998-08-13) the whole document | 1 |
| X | DE 90 12 274 U1 (ELEKTROWERK SOERNEWITZ GMBH, 0-8273 SOERNEWITZ, DE) 2 January 1992 (1992-01-02) the whole document | 1, 2, 5, 9 |
| Y | CH 396 245 A (SCHAER HANS [CH]) 31 July 1965 (1965-07-31) the whole document | 1-3, 5, 6, 10 |
| Y | CH 355 761 A (PHILIPS NV [NL]) 31 July 1961 (1961-07-31) the whole document | 1-3, 5, 6, 10 |
| | -/-- | |

Further documents are listed in the continuation of Box C.

See patent family annex.

- * Special categories of cited documents :
- *A* document defining the general state of the art which is not considered to be of particular relevance
 - *E* earlier document but published on or after the international filing date
 - *L* document which may throw doubts on priority claim(s) or which is cited to establish the publication date of another citation or other special reason (as specified)
 - *O* document referring to an oral disclosure, use, exhibition or other means
 - *P* document published prior to the international filing date but later than the priority date claimed
 - *T* later document published after the international filing date or priority date and not in conflict with the application but cited to understand the principle or theory underlying the invention
 - *X* document of particular relevance; the claimed invention cannot be considered novel or cannot be considered to involve an inventive step when the document is taken alone
 - *Y* document of particular relevance; the claimed invention cannot be considered to involve an inventive step when the document is combined with one or more other such documents, such combination being obvious to a person skilled in the art.
 - * & * document member of the same patent family

| | |
|--|---|
| Date of the actual completion of the international search 7 September 2007 | Date of mailing of the international search report 18/09/2007 |
|--|---|

| | |
|--|---|
| Name and mailing address of the ISA European Patent Office, P.B. 5818 Patentlaan 2 NL - 2280 HV Rijswijk Tel. (+31-70) 340-2040, Tx. 31 651 epo nl, Fax: (+31-70) 340-3016 | Authorized officer Spitzer, Bettina |
|--|---|

INTERNATIONAL SEARCH REPORT

International application No

PCT/FR2007/000393

| C(Continuation). DOCUMENTS CONSIDERED TO BE RELEVANT | | |
|--|--|-----------------------|
| Category* | Citation of document, with indication, where appropriate, of the relevant passages | Relevant to claim No. |
| Y | US 6 264 072 B1 (JOHANNES SHON [US]) 24 July 2001 (2001-07-24) the whole document ----- | 1-3 |
| Y | FR 1 568 999 A (R. BOUSCARY) 30 May 1969 (1969-05-30) the whole document ----- | 1-3 |
| Y | US 2 034 799 A (CRAIN DARRELL C) 24 March 1936 (1936-03-24) the whole document ----- | 1-3 |
| Y | FR 2 769 597 A (SAVINO ALAIN [FR]) 16 April 1999 (1999-04-16) the whole document ----- | 1-3 |
| Y | US 3 337 975 A (YOUNG HERBERT F ET AL) 29 August 1967 (1967-08-29) the whole document ----- | 5,6 |
| Y | FR 2 714 401 A1 (SEB SA [FR]) 30 June 1995 (1995-06-30) the whole document ----- | 10 |

INTERNATIONAL SEARCH REPORT

Information on patent family members

International application No

PCT/FR2007/000393

| Patent document cited in search report | Publication date | Patent family member(s) | Publication date |
|--|------------------|-------------------------|---|
| DE 19705015 | A1 | 13-08-1998 | NONE |
| DE 9012274 | U1 | 02-01-1992 | NONE |
| CH 396245 | A | 31-07-1965 | NONE |
| CH 355761 | A | 31-07-1961 | NONE |
| US 6264072 | B1 | 24-07-2001 | NONE |
| FR 1568999 | A | 30-05-1969 | BE 730184 A 01-09-1969 DE 1914313 A1 09-10-1969 |
| US 2034799 | A | 24-03-1936 | NONE |
| FR 2769597 | A | 16-04-1999 | NONE |
| US 3337975 | A | 29-08-1967 | NONE |
| FR 2714401 | A1 | 30-06-1995 | ES 2116186 A1 01-07-1998 IT T0941053 A1 26-06-1995 |

RAPPORT DE RECHERCHE INTERNATIONALE

Demande internationale n°

PCT/FR2007/000393

A. CLASSEMENT DE L'OBJET DE LA DEMANDE
 INV. D06F75/10 F22B37/00

Selon la classification internationale des brevets (CIB) ou à la fois selon la classification nationale et la CIB

B. DOMAINES SUR LESQUELS LA RECHERCHE A PORTE

 Documentation minimale consultée (système de classification suivi des symboles de classement)
 D06F F22B

Documentation consultée autre que la documentation minimale dans la mesure où ces documents relèvent des domaines sur lesquels a porté la recherche

 Base de données électronique consultée au cours de la recherche internationale (nom de la base de données, et si cela est réalisable, termes de recherche utilisés)
 EPO-Internal

C. DOCUMENTS CONSIDERES COMME PERTINENTS

| Catégorie* | Identification des documents cités, avec, le cas échéant, l'indication des passages pertinents | no. des revendications visées |
|------------|--|-------------------------------|
| X | DE 197 05 015 A1 (BOSCH SIEMENS HAUSGERAETE [DE] BSH BOSCH SIEMENS HAUSGERAETE [DE]) 13 août 1998 (1998-08-13) le document en entier | 1 |
| X | DE 90 12 274 U1 (ELEKTROWERK SOERNEWITZ GMBH, O-8273 SOERNEWITZ, DE) 2 janvier 1992 (1992-01-02) le document en entier | 1,2,5,9 |
| Y | CH 396 245 A (SCHAER HANS [CH]) 31 juillet 1965 (1965-07-31) le document en entier | 1-3,5,6, 10 |
| Y | CH 355 761 A (PHILIPS NV [NL]) 31 juillet 1961 (1961-07-31) le document en entier | 1-3,5,6, 10 |
| | ----- -/- | |

 Voir la suite du cadre C pour la fin de la liste des documents

 Les documents de familles de brevets sont indiqués en annexe

* Catégories spéciales de documents cités:

- *A* document définissant l'état général de la technique, non considéré comme particulièrement pertinent
- *E* document antérieur, mais publié à la date de dépôt international ou après cette date
- *L* document pouvant jeter un doute sur une revendication de priorité ou cité pour déterminer la date de publication d'une autre citation ou pour une raison spéciale (telle qu'indiquée)
- *O* document se référant à une divulgation orale, à un usage, à une exposition ou tous autres moyens
- *P* document publié avant la date de dépôt international, mais postérieurement à la date de priorité revendiquée

- *T* document ultérieur publié après la date de dépôt international ou la date de priorité et n'appartenant pas à l'état de la technique pertinent, mais cité pour comprendre le principe ou la théorie constituant la base de l'invention
- *X* document particulièrement pertinent; l'invention revendiquée ne peut être considérée comme nouvelle ou comme impliquant une activité inventive par rapport au document considéré isolément
- *Y* document particulièrement pertinent; l'invention revendiquée ne peut être considérée comme impliquant une activité inventive lorsque le document est associé à un ou plusieurs autres documents de même nature, cette combinaison étant évidente pour une personne du métier
- *Z* document qui fait partie de la même famille de brevets

Date à laquelle la recherche internationale a été effectivement achevée

7 septembre 2007

Date d'expédition du présent rapport de recherche internationale

18/09/2007

Nom et adresse postale de l'administration chargée de la recherche internationale

 Office Européen des Brevets, P.B. 5818 Patentlaan 2
 NL - 2280 HV Rijswijk
 Tel. (+31-70) 340-2040, Tx. 31 651 epo nl,
 Fax: (+31-70) 340-3016

Fonctionnaire autorisé

Spitzer, Bettina

RAPPORT DE RECHERCHE INTERNATIONALE

Demande internationale n°

PCT/FR2007/000393

| C(suite). DOCUMENTS CONSIDERES COMME PERTINENTS | | |
|---|--|-------------------------------|
| Catégorie* | Identification des documents cités, avec, le cas échéant, l'indication des passages pertinents | no. des revendications visées |
| Y | US 6 264 072 B1 (JOHANNES SHON [US]) 24 juillet 2001 (2001-07-24) le document en entier ----- | 1-3 |
| Y | FR 1 568 999 A (R. BOUSCARY) 30 mai 1969 (1969-05-30) le document en entier ----- | 1-3 |
| Y | US 2 034 799 A (CRAIN DARRELL C) 24 mars 1936 (1936-03-24) le document en entier ----- | 1-3 |
| Y | FR 2 769 597 A (SAVINO ALAIN [FR]) 16 avril 1999 (1999-04-16) le document en entier ----- | 1-3 |
| Y | US 3 337 975 A (YOUNG HERBERT F ET AL) 29 août 1967 (1967-08-29) le document en entier ----- | 5,6 |
| Y | FR 2 714 401 A1 (SEB SA [FR]) 30 juin 1995 (1995-06-30) le document en entier ----- | 10 |

RAPPORT DE RECHERCHE INTERNATIONALE

Renseignements relatifs aux membres de familles de brevets

Demande internationale n°

PCT/FR2007/000393

| Document brevet cité au rapport de recherche | | Date de publication | Membre(s) de la famille de brevet(s) | Date de publication |
|---|----|------------------------|---|--------------------------|
| DE 19705015 | A1 | 13-08-1998 | AUCUN | |
| DE 9012274 | U1 | 02-01-1992 | AUCUN | |
| CH 396245 | A | 31-07-1965 | AUCUN | |
| CH 355761 | A | 31-07-1961 | AUCUN | |
| US 6264072 | B1 | 24-07-2001 | AUCUN | |
| FR 1568999 | A | 30-05-1969 | BE 730184 A DE 1914313 A1 | 01-09-1969 09-10-1969 |
| US 2034799 | A | 24-03-1936 | AUCUN | |
| FR 2769597 | A | 16-04-1999 | AUCUN | |
| US 3337975 | A | 29-08-1967 | AUCUN | |
| FR 2714401 | A1 | 30-06-1995 | ES 2116186 A1 IT T0941053 A1 | 01-07-1998 26-06-1995 |