



(12) 实用新型专利

(10) 授权公告号 CN 203446449 U

(45) 授权公告日 2014. 02. 26

(21) 申请号 201320503858. 0

(22) 申请日 2013. 08. 19

(73) 专利权人 贵州腾和茶业有限责任公司
地址 564100 贵州省遵义市湄潭县兴隆镇龙凤村

(72) 发明人 廖良嵘

(74) 专利代理机构 遵义市遵科专利事务所
52102

代理人 刘学诗

(51) Int. Cl.
A23F 3/06 (2006. 01)

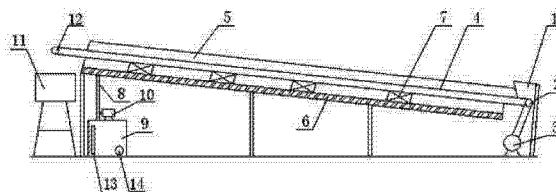
权利要求书1页 说明书2页 附图1页

(54) 实用新型名称

摊凉输送机

(57) 摘要

一种摊凉输送机,包括进料斗、转轴 A、电机、输送网带、档茶板、吸水纤维蒸发器、风扇、管道、水箱、水泵、捻揉机、转轴 B,所述电机通过皮带与转轴 A,转轴 A 通过输送网带与转轴 B 连接;所述输送网带上方设有档茶板,档茶板的一端设有进料斗;所述输送网带下方设有风扇,风扇下方设有吸水纤维蒸发器,吸水纤维蒸发器一端与管道一端相连,管道另一端与水箱相连;所述管道上设有水泵;所述的输送网带的转轴 B 端下方设有捻揉机。本实用新型结构新颖独特,简单合理,降低了劳动强度,冷却速度快,脱水干燥效果好,是茶叶摊凉设备上的创新。



1. 一种摊凉输送机,其特征在于:它包括进料斗(1)、转轴 A (2)、电机(3)、输送网带(4)、档茶板(5)、吸水纤维蒸发器(6)、风扇(7)、管道(8)、水箱(9)、水泵(10)、捻揉机(11)、转轴 B (12),所述电机(3)通过皮带与转轴 A (2),转轴 A (2)通过输送网带(4)与转轴 B (12)连接;所述输送网带(4)上方设有档茶板(5),档茶板(5)的一端设有进料斗(1);所述输送网带(4)下方设有风扇(7),风扇(7)下方设有吸水纤维蒸发器(6),吸水纤维蒸发器(6)一端与管道(8)一端相连,管道(8)另一端与水箱(9)相连;所述管道(8)上设有水泵(10);所述的输送网带(4)的转轴 B (12)端下方设有捻揉机(11)。

2. 根据权利要求 1 所述的摊凉输送机,其特征在于:所述输送网带(4)设有孔。

3. 根据权利要求 1 所述的摊凉输送机,其特征在于:所述输送网带(4)为不锈钢。

4. 根据权利要求 1 所述的摊凉输送机,其特征在于:所述水箱(9)设有水位显示窗(13)。

5. 根据权利要求 1 所述的摊凉输送机,其特征在于:所述水箱(9)与自来水管(14)连接。

摊凉输送机

技术领域

[0001] 本实用新型涉及一种摊凉输送机。

背景技术

[0002] 茶叶是人们喜爱的饮品,广有种植,特别是随着人们生活水平的提高,茶文化的发展茶叶生产得到了很大的发展。茶叶生产中,要对杀青后的茶叶进行摊凉处理,使其快速冷却、脱水干燥,让杀青后的叶子能保持良好的翠绿度,目前用于冷却和脱水的设备,由于结构上的问题,冷却速度慢,脱水干燥效果不理想,使用效果不尽人意,因此,其改进和创新势在必行。

实用新型内容

[0003] 本实用新型的目的是为了克服现有技术中的不足,从而提供一种摊凉输送机。

[0004] 一种摊凉输送机,包括进料斗、转轴 A、电机、输送网带、档茶板、吸水纤维蒸发器、风扇、管道、水箱、水泵、捻揉机、转轴 B,所述电机通过皮带与转轴 A,转轴 A 通过输送网带与转轴 B 连接;所述输送网带上方设有档茶板,档茶板的一端设有进料斗;所述输送网带下方设有风扇,风扇下方设有吸水纤维蒸发器,吸水纤维蒸发器一端与管道一端相连,管道另一端与水箱相连;所述管道上设有水泵;所述的输送网带的转轴 B 端下方设有捻揉机。

[0005] 所述输送网带设有孔。

[0006] 所述输送网带为不锈钢。

[0007] 所述风扇为两个以上。

[0008] 所述水箱设有水位显示窗。

[0009] 所述水箱与自来水管连接。

[0010] 采用上述技术方案的有益效果是:

[0011] 本实用新型结构新颖独特,简单合理,降低了劳动强度,冷却速度快,脱水干燥效果好,是茶叶摊凉设备上的创新。

附图说明

[0012] 图 1 为本实用新型自动化萎凋房的结构示意图。

[0013] 图中:1- 进料斗、2- 转轴、3- 电机、4- 输送网带 5- 档茶板 6- 吸水纤维蒸发器、7- 风扇 8- 管道、9- 水箱、10- 水泵、11- 捻揉机、12- 转轴 B、13- 水位显示窗、14- 自来水管。

具体实施方式

[0014] 下面结合附图对本实用新型作进一步详细说明:

[0015] 一种摊凉输送机,包括进料斗 1、转轴 A2、电机 3、输送网带 4、档茶板 5、吸水纤维蒸发器 6、风扇 7、管道 8、水箱 9、水泵 10、捻揉机 11、转轴 B12,所述电机 3 通过皮带与转轴 A2,转轴 A2 通过输送网带 4 与转轴 B12 连接;所述输送网带 4 上方设有档茶板 5,档茶板 5

的一端设有进料斗 1 ;所述输送网带 4 下方机架上设有风扇 7, 风扇 7 下方设有吸水纤维蒸发器 6, 吸水纤维蒸发器 6 一端与管道 8 一端相连, 管道 8 另一端与水箱 9 相连 ;所述管道 8 上设有水泵 10 ;所述的输送网带 4 的转轴 B12 端下方设有捻揉机 11。

[0016] 所述输送网带 4 设有孔。

[0017] 所述输送网带 4 为不锈钢。

[0018] 所述风扇 7 为两个以上。

[0019] 所述水箱 9 设有水位显示窗 13。

[0020] 所述水箱 9 与自来水管 14 连接。

[0021] 本实用新型使用时, 杀青后的茶叶由进料斗 1, 经输送网带 4 向上输送, 由机架上的风扇 7 和下方的吸水纤维蒸发器 6 进行快速冷却、脱水和干燥, 使叶子保持良好的翠绿度, 本实用新型有电机 3 提供动力由输送网带 4 的转轴 B12 端送入捻揉机, 进行捻揉, 减少了摊凉后通过人工劳动力的搬运, 大大节约了人力成本, 提高了工作效率。

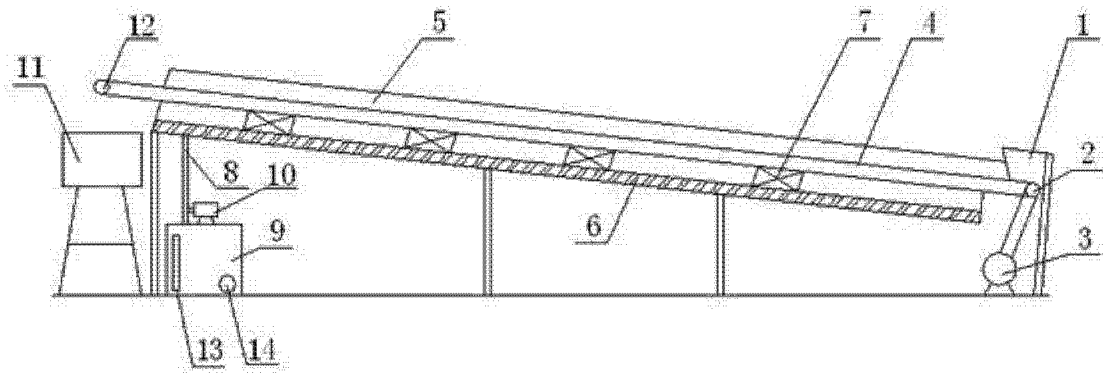


图 1