



# (12) 实用新型专利

(10) 授权公告号 CN 221604364 U

(45) 授权公告日 2024. 08. 27

(21) 申请号 202323129287.1

(22) 申请日 2023.11.20

(73) 专利权人 成都新盛尔精密模具有限公司  
地址 610100 四川省成都市龙泉驿区星光西路115号

(72) 发明人 刘文宽 王永健

(74) 专利代理机构 成都信捷同创知识产权代理  
事务所(普通合伙) 51323  
专利代理师 杨雪

(51) Int. Cl.

B25H 1/08 (2006.01)

B25H 1/06 (2006.01)

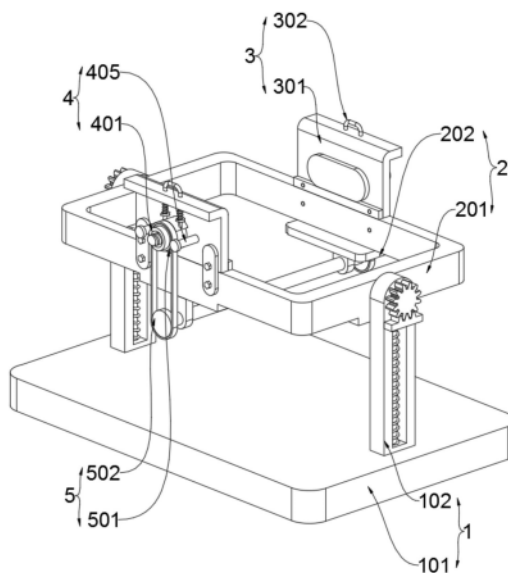
权利要求书1页 说明书4页 附图4页

## (54) 实用新型名称

一种模具加工用固定装置

## (57) 摘要

本实用新型提供一种模具加工用固定装置,涉及模具技术领域,包括限位结构;所述限位结构上活动连接有连接机构,连接机构的两侧分别活动连接有夹持结构,夹持结构的内部活动连接有固定机构,限位结构的底部固定连接有机联动结构,联动结构同时与固定机构活动连接,连接机构包括:连接架、垫块、连接轴A、齿轮,连接架底部的四周分别固定连接有机垫块,连接架的两侧分别固定连接有机连接轴A,连接轴A的一端同时固定连接有机齿轮,连接架可以通过连接轴A围绕支撑柱进行转动,连接架在转动时还可以同时携带模具进行翻转对模具的正反面进行加工。



1. 一种模具加工用固定装置,其特征在于:包括限位结构(1);所述限位结构(1)上活动连接有连接机构(2),连接机构(2)的两侧分别活动连接有夹持结构(3),夹持结构(3)的内部活动连接有固定机构(4),限位结构(1)的底部固定连接有机联动结构(5),联动结构(5)同时与固定机构(4)活动连接,连接机构(2)包括:连接架(201)、垫块(202)、连接轴A(206)、齿轮(207),连接架(201)底部的四周分别固定连接有机垫块(202),连接架(201)的两侧分别固定连接有机连接轴A(206),连接轴A(206)的一端同时固定连接有机齿轮(207)。

2. 根据权利要求1所述的模具加工用固定装置,其特征在于:所述限位结构(1)包括:底板(101)、支撑柱(102)、固定杆(103)、弹性件A(104)、转动槽(105)、齿条(106),底板(101)的两侧分别固定连接有机支撑柱(102),支撑柱(102)内固定连接有机固定杆(103),固定杆(103)上活动连接有弹性件A(104),支撑柱(102)上设有转动槽(105),齿条(106)分别与支撑柱(102)、固定杆(103)滑动连接,弹性件A(104)的两端分别与固定杆(103)、齿条(106)相贴合。

3. 根据权利要求2所述的模具加工用固定装置,其特征在于:所述连接机构(2)还包括:连接板(203)、螺栓(204)、挡板(205),连接架(201)上活动连接有螺栓(204),连接板(203)通过螺栓(204)活动连接在连接架(201)的两侧,挡板(205)固定连接在连接架(201)的顶部,螺栓(204)与挡板(205)活动连接,连接轴A(206)通过转动槽(105)与支撑柱(102)转动连接,齿轮(207)与齿条(106)活动连接。

4. 根据权利要求3所述的模具加工用固定装置,其特征在于:所述夹持结构(3)包括:固定架(301)、滑动杆(302)、限位板A(303)、弹性件B(304)、夹板A(305)、夹板B(306)、预留孔(307),固定架(301)上设有预留孔(307),固定架(301)通过预留孔(307)与螺栓(204)活动连接,固定架(301)上滑动连接有滑动杆(302),滑动杆(302)上固定连接有机限位板A(303),滑动杆(302)上活动连接有弹性件B(304),弹性件B(304)的两端分别与固定架(301)、限位板A(303)相贴合,滑动杆(302)的底部固定连接有机夹板A(305),固定架(301)的一侧固定连接有机夹板B(306)。

5. 根据权利要求4所述的模具加工用固定装置,其特征在于:所述固定机构(4)包括:转动柱(401)、螺母(402)、伸缩杆(403)、固定板(404)、导向杆(405)、限位板B(406),转动柱(401)通过预留孔(307)与固定架(301)转动连接,转动柱(401)内固定连接有机螺母(402),螺母(402)与伸缩杆(403)转动连接,伸缩杆(403)的一端与固定板(404)固定连接,固定板(404)的两侧固定连接有机导向杆(405),导向杆(405)通过预留孔(307)与固定架(301)滑动连接,导向杆(405)的一端固定连接有机限位板B(406),限位板B(406)贴合在固定架(301)的一侧,转动柱(401)分别与夹板A(305)、夹板B(306)相贴合。

6. 根据权利要求5所述的模具加工用固定装置,其特征在于:所述联动结构(5)包括:连接环(501)、转盘(502)、传动带(503)、连接块(504)、连接轴B(505),连接环(501)分别固定连接在转动柱(401)上,转盘(502)分别固定连接在连接轴B(505)的两端,连接轴B(505)同时与连接块(504)转动连接,连接块(504)固定连接在固定架(301)的底部,传动带(503)的两端分别与连接环(501)、转盘(502)活动连接。

## 一种模具加工用固定装置

### 技术领域

[0001] 本实用新型涉及模具技术领域,尤其涉及模具加工用固定装置。

### 背景技术

[0002] 模具,工业生产上用以注塑、吹塑、挤出、压铸或锻压成型、冶炼、冲压等方法得到所需产品的各种模子和工具。简而言之,模具是用来制作成型物品的工具,模具在进行加工前同样属于各种器具进行辅助。

[0003] 本发明人发现,现有的模具加工用固定装置在使用时,大部分夹具在对模具进行承载与固定后,无法有效的进行翻转,同时还部便于对模具的正反两面分别进行加工,只能翻转模具再次固定,容易影响模具加工时的加工效率。

### 实用新型内容

[0004] 本实用新型的目的在于提供一种模具加工用固定装置,以在一定程度上解决上述背景技术中提出的问题。

[0005] 本实用新型加工用固定装置,由以下具体技术手段所达成:

[0006] 一种模具加工用固定装置,包括限位结构;所述限位结构上活动连接有连接机构,连接机构的两侧分别活动连接有夹持结构,夹持结构的内部活动连接有固定机构,限位结构的底部固定连接有联动结构,联动结构同时与固定机构活动连接,连接机构包括:连接架、垫块、连接轴A、齿轮,连接架底部的四周分别固定连接有垫块,连接架的两侧分别固定连接有连接轴A,连接轴A的一端同时固定连接有齿轮。

[0007] 进一步的,所述限位结构包括:底板、支撑柱、固定杆、弹性件A、转动槽、齿条,底板的两侧分别固定连接有支撑柱,支撑柱内固定连接有固定杆,固定杆上活动连接有弹性件A,支撑柱上设有转动槽,齿条分别与支撑柱、固定杆滑动连接,弹性件A的两端分别与固定杆、齿条相贴合。

[0008] 进一步的,所述连接机构还包括:连接板、螺栓、挡板,连接架上活动连接有螺栓,连接板通过螺栓活动连接在连接架的两侧,挡板同时固定连接在连接架的顶部,螺栓同时与挡板活动连接,连接轴A通过转动槽与支撑柱转动连接,齿轮同时与齿条活动连接。

[0009] 进一步的,所述夹持结构包括:固定架、滑动杆、限位板A、弹性件B、夹板A、夹板B、预留孔,固定架上设有预留孔,固定架通过预留孔与螺栓活动连接,固定架上滑动连接有滑动杆,滑动杆上固定连接有限位板A,滑动杆上同时活动连接有弹性件B,弹性件B的两端分别与固定架、限位板A相贴合,滑动杆的底部固定连接有夹板A,固定架的一侧固定连接有限位板B。

[0010] 进一步的,所述固定机构包括:转动柱、螺母、伸缩杆、固定板、导向杆、限位板B,转动柱通过预留孔与固定架转动连接,转动柱内固定连接有限位板B,螺母同时与伸缩杆转动连接,伸缩杆的一端与固定板固定连接,固定板的两侧同时固定连接有限位板B,限位板B贴合在固定架的

一侧,转动柱分别与夹板A、夹板B相贴合。

[0011] 进一步的,所述联动结构包括:连接环、转盘、传动带、连接块、连接轴B,连接环分别固定连接在转动柱上,转盘分别固定连接在连接轴B的两端,连接轴B同时与连接块转动连接,连接块固定连接在固定架的底部,传动带的两端分别与连接环、转盘活动连接。

[0012] 与现有结构相较之下,本实用新型具有如下优点:

[0013] 1.本实用新型连接机构的设置,连接架可以通过连接轴A围绕支撑柱进行转动,连接架在转动的同时还可以同时携带模具进行翻转,模具在翻转的工程中还可以有效的对模具的正反两面进行加工,避免了模具在加工时需要反复调整固定的情况发生,提高模具在加工时的工作效率。

[0014] 2.本实用新型固定机构的设置,通过转动柱与螺母可以控制伸缩杆、导向杆与固定板自动进行滑动,同时通过固定板还可以有效的从两侧对模具进行固定,避免模具在加工时导致模具脱离出连接架的内部,同时通过弹性件B还可以控制夹板A良好的贴合到转动柱上,并通过夹板A与夹板B对转动柱进行限位。

[0015] 3.本实用新型通风机构的设置,通过传动带与连接轴B可以控制两组转动柱同时进行转动,转动柱在同时进行转动时,还可以分别控制两组固定板滑动,并对模具进行夹持与固定,防止模具脱落后连接架,控制方式较为简易,便于通过人工操作。

## 附图说明

[0016] 图1为本实用新型的俯视结构示意图;

[0017] 图2为本实用新型限位结构的结构示意图;

[0018] 图3为本实用新型连接机构的结构示意图;

[0019] 图4为本实用新型夹持结构的结构示意图;

[0020] 图5为本实用新型固定机构的结构示意图;

[0021] 图6为本实用新型联动结构的结构示意图。

[0022] 图中:

[0023] 1、限位结构;101、底板;102、支撑柱;103、固定杆;104、弹性件A;105、转动槽;106、齿条;

[0024] 2、连接机构;201、连接架;202、垫块;203、连接板;204、螺栓;205、挡板;206、连接轴A;207、齿轮;

[0025] 3、夹持结构;301、固定架;302、滑动杆;303、限位板A;304、弹性件B;305、夹板A;306、夹板B;307、预留孔;

[0026] 4、固定机构;401、转动柱;402、螺母;403、伸缩杆;404、固定板;405、导向杆;406、限位板B;

[0027] 5、联动结构;501、连接环;502、转盘;503、传动带;504、连接块;505、连接轴B。

## 具体实施方式

[0028] 下面结合附图和实施例对本实用新型的实施方式作进一步详细描述。

[0029] 实施例一:

[0030] 参见图1至图6,一种模具加工用固定装置,包括有限位结构1;所述限位结构1上活

动连接有连接机构2,连接机构2的两侧分别活动连接有夹持结构3,夹持结构3的内部活动连接有固定机构4,限位结构1的底部固定连接有限动结构5,联动结构5同时与固定机构4活动连接,连接机构2包括:连接架201、垫块202、连接轴A206、齿轮207,连接架201底部的四周分别固定连接有限动结构5,连接架201的两侧分别固定连接有限动结构5,连接轴A206的一端同时固定连接有限动结构5,连接架201与垫块202呈阶梯状设置,其作用为,通过阶梯状设置的连接架201与垫块202可以有效的对模具进行承载。

[0031] 如图2所示,其中,限位结构1包括:底板101、支撑柱102、固定杆103、弹性件A104、转动槽105、齿条106,底板101的两侧分别固定连接有限动结构5,支撑柱102内固定连接有限动杆103,固定杆103上活动连接有弹性件A104,支撑柱102上设有转动槽105,齿条106分别与支撑柱102、固定杆103滑动连接,弹性件A104的两端分别与固定杆103、齿条106相贴合,弹性件A104采用弹簧,其作用为,通过弹性件A104可以控制齿条106自动向顶部进行滑动,同时控制齿条106贴合到齿轮207的下方。

[0032] 如图3所示,其中,连接机构2还包括:连接板203、螺栓204、挡板205,连接架201上活动连接有螺栓204,连接板203通过螺栓204活动连接在连接架201的两侧,挡板205同时固定连接在连接架201的顶部,螺栓204同时与挡板205活动连接,连接轴A206通过转动槽105与支撑柱102转动连接,齿轮207同时与齿条106活动连接,连接架201可以通过连接轴A206围绕支撑柱102进行转动,连接架201在转动的同时还可以同时携带模具进行翻转,模具在翻转的工程中还可以有效的对模具的正反面进行加工,避免了模具在加工时需要反复调整固定的情况发生,提高模具在加工时的工作效率。

[0033] 实施例二:

[0034] 在实施例一的基础上,如图4所示,其中,夹持结构3包括:固定架301、滑动杆302、限位板A303、弹性件B304、夹板A305、夹板B306、预留孔307,固定架301上设有预留孔307,固定架301通过预留孔307与螺栓204活动连接,固定架301上滑动连接有滑动杆302,滑动杆302上固定连接有限位板A303,滑动杆302上同时活动连接有弹性件B304,弹性件B304的两端分别与固定架301、限位板A303相贴合,滑动杆302的底部固定连接有限动杆305,固定架301的一侧固定连接有限动杆306,夹板A305、夹板B306分别呈弧形设置,其作用为,通过弧形设置的夹板A305与夹板B306,可以使夹板A305、夹板B306良好的贴合到转动柱的两侧,滑动杆302呈U形设置,其作用为,通过U形设置的滑动杆302可以使滑动杆302在滑动时保持良好的稳定性。

[0035] 如图5所示,其中,固定机构4包括:转动柱401、螺母402、伸缩杆403、固定板404、导向杆405、限位板B406,转动柱401通过预留孔307与固定架301转动连接,转动柱401内固定连接有限动杆402,螺母402同时与伸缩杆403转动连接,伸缩杆403的一端与固定板404固定连接,固定板404的两侧同时固定连接有限动杆405,导向杆405通过预留孔307与固定架301滑动连接,导向杆405的一端同时固定连接有限动杆406,限位板B406贴合在固定架301的一侧,转动柱401分别与夹板A305、夹板B306相贴合,伸缩杆403的表面设有螺纹,其作用为,通过转动柱与螺母可以控制伸缩杆、导向杆与固定板自动进行滑动,同时通过固定板还可以有效的从两侧对模具进行固定,避免模具在加工时导致模具脱离出连接架的内部,同时通过弹性件B还可以控制夹板A良好的贴合到转动柱上,并通过夹板A与夹板B对转动柱进行限位。

[0036] 实施例三:

[0037] 在实施例一和实施例二的基础上,如图6所示,其中,联动结构5包括:连接环501、转盘502、传动带503、连接块504、连接轴B505,连接环501分别固定连接在转动柱401上,转盘502分别固定连接在连接轴B505的两端,连接轴B505同时与连接块504转动连接,连接块504固定连接在固定架301的底部,传动带503的两端分别与连接环501、转盘502活动连接,传动带503采用履带,其作用为,通过传动带503可以同时控制连接环501与转盘502进行转动,通过传动带503与连接轴B505可以控制两组转动柱401同时进行转动,转动柱401在同时进行转动时,还可以分别控制两组固定板404滑动,并对模具进行夹持与固定,防止模具脱落后连接架201,控制方式较为简易,便于通过人工操作。

[0038] 本实施例的工作原理:

[0039] 本实用新型中,首先将需要加工的模具放置到连接架201内,之后通过垫块202还可以对模具的底部进行衬托,之后拉动滑动杆302,并转动转动柱401与螺母402,螺母402在转动时还可以控制伸缩杆403与固定板404自动进行滑动,同时固定板404可以良好的贴合到模具的两侧对模具进行夹持与固定,当螺母402与转动柱401停止转动后,还可以通过螺母402对伸缩杆403进行限位,同时通过传动带503可以同时控制两组转动柱401进行转动,控制方式较为简易,当转动柱401停止转动后可以松开滑动杆302,并通过弹性件B304控制滑动杆302与夹板A305自动向一端进行滑动,使夹板A305与夹板B306分别贴合到转动柱401上,防止转动柱401在无人控制时自动发生转动,固定完成后,还可控制齿条106滑动,齿条106在滑动时还可以使齿轮207与连接轴A206转动,并将模具翻转,从侧方后背部对模具进行加工,调节完成后松开齿条106,通过弹性件A104还可以齿条106自动复位,并对齿轮207与连接轴A206进行限位,从而对连接架201进行固定。

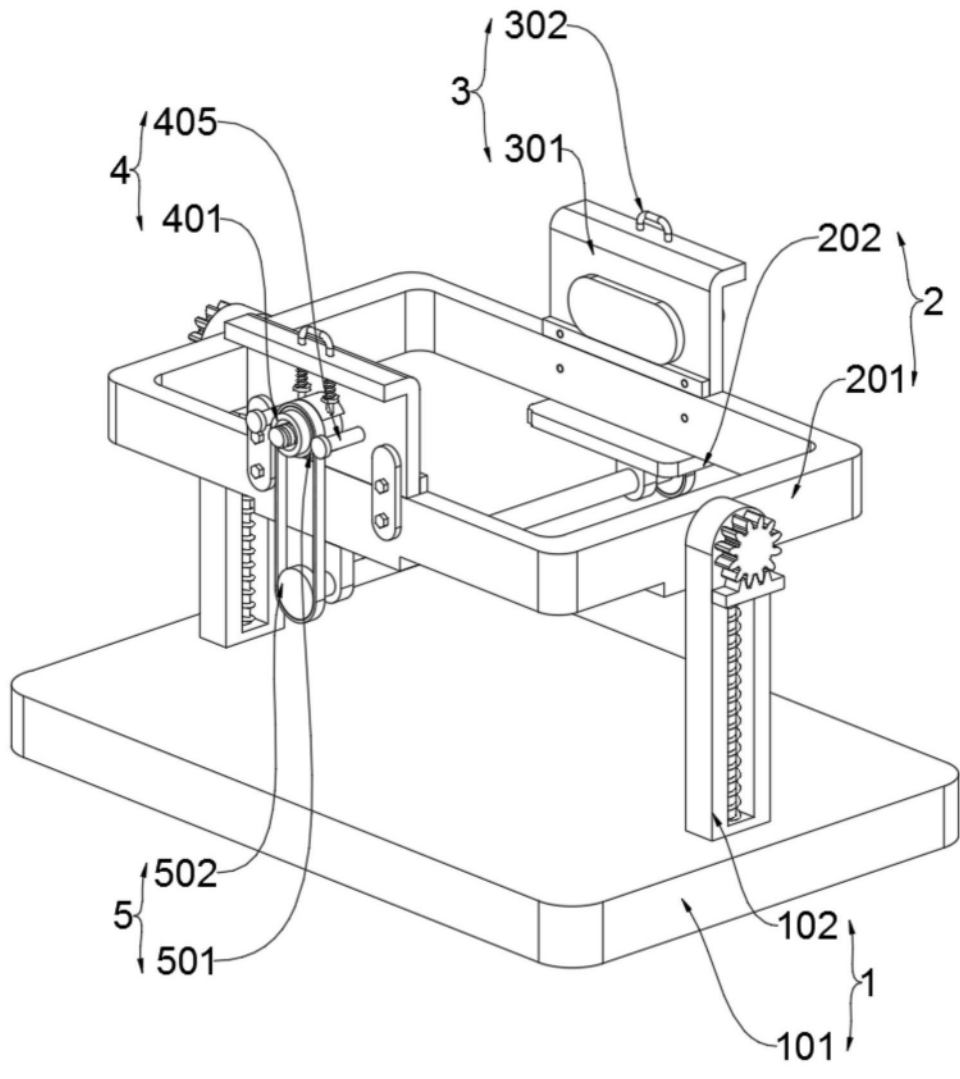


图1

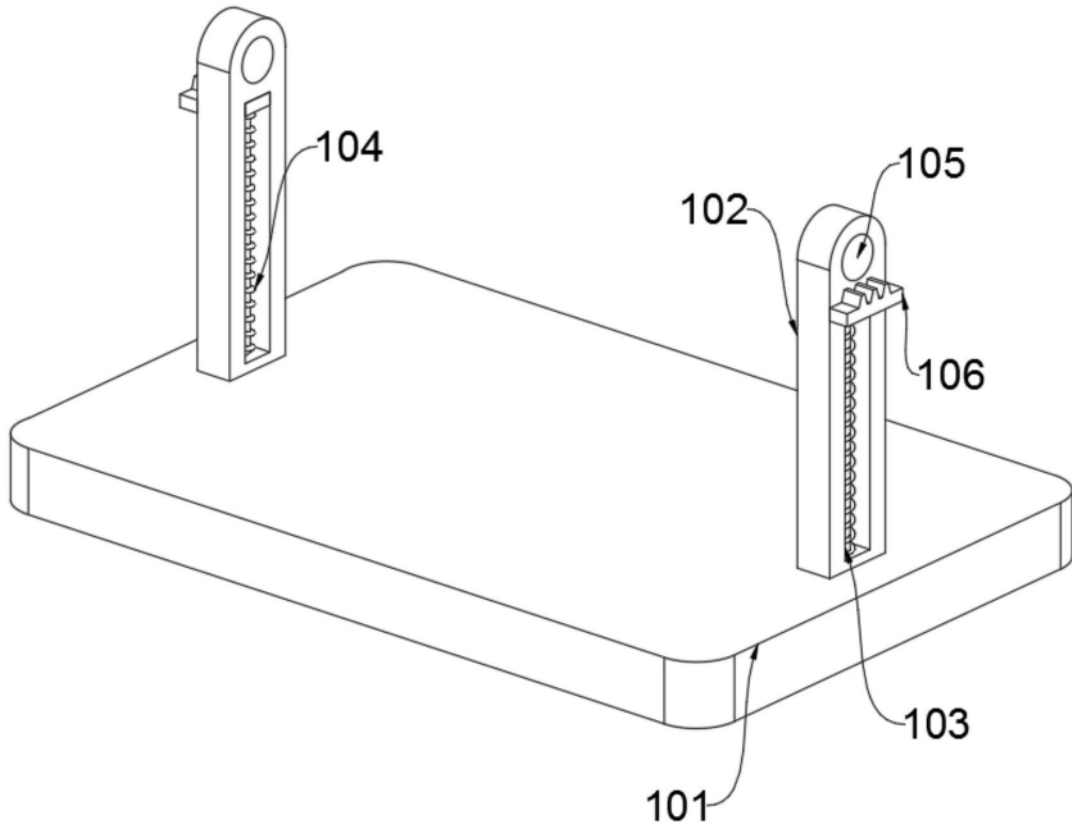


图2

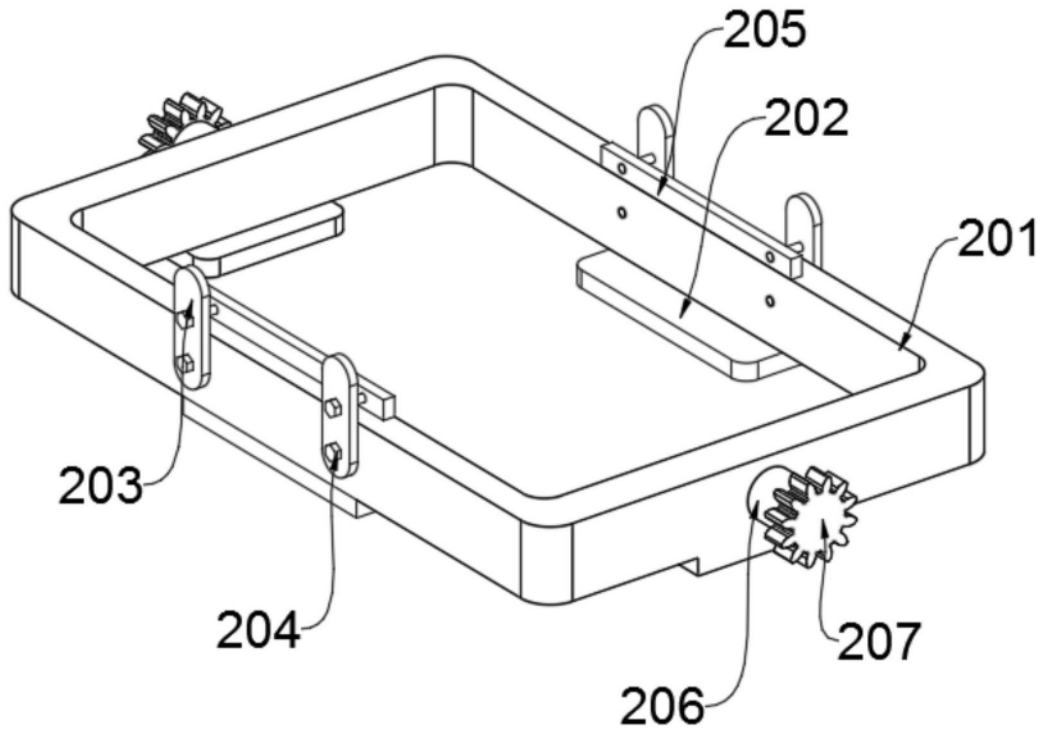


图3

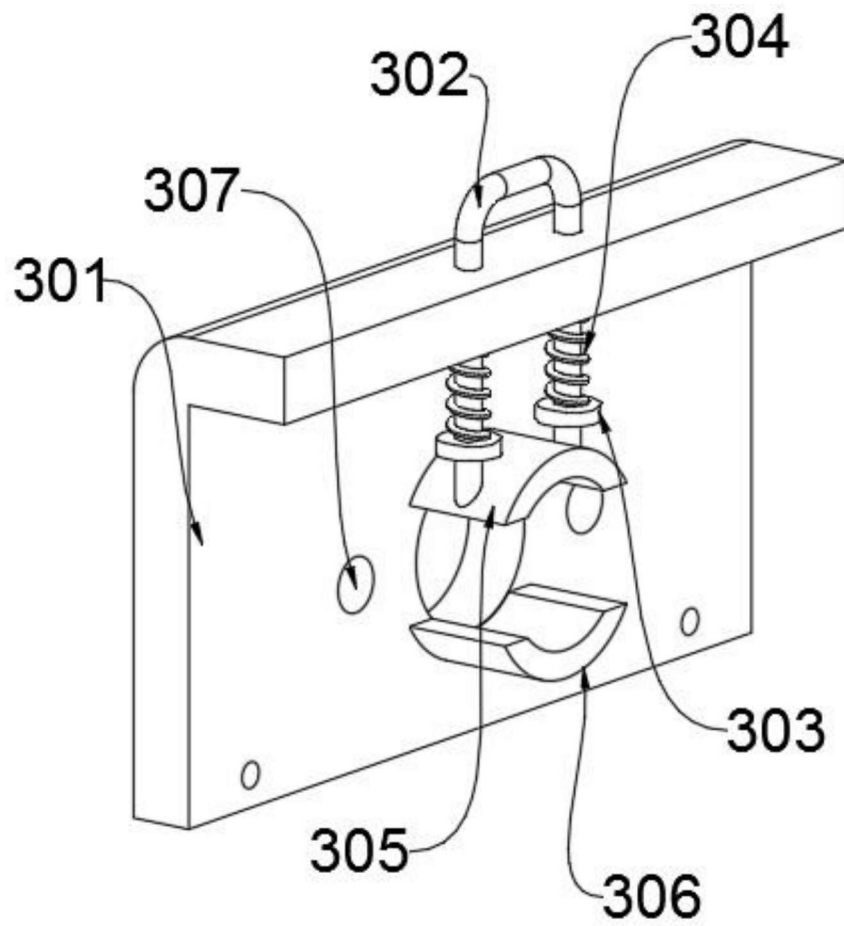


图4

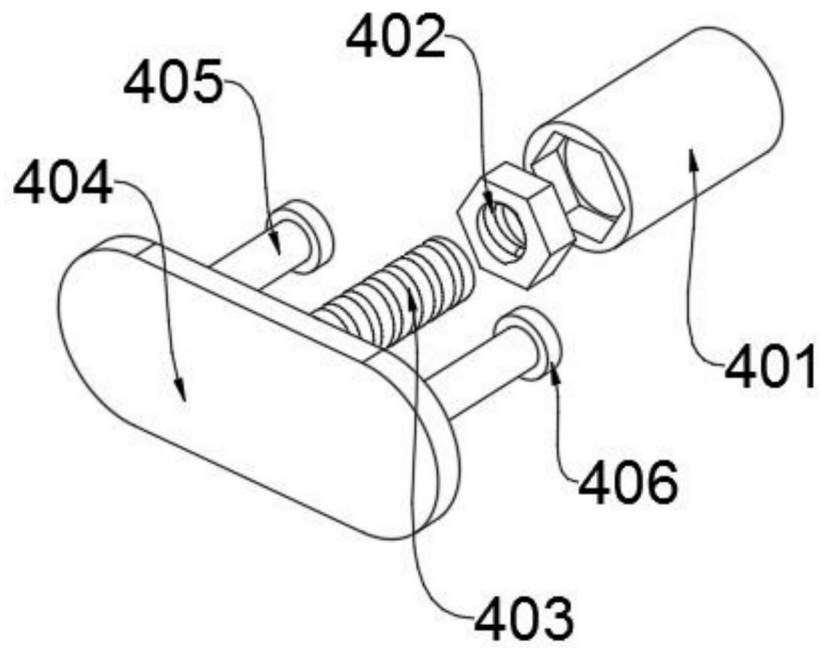


图5

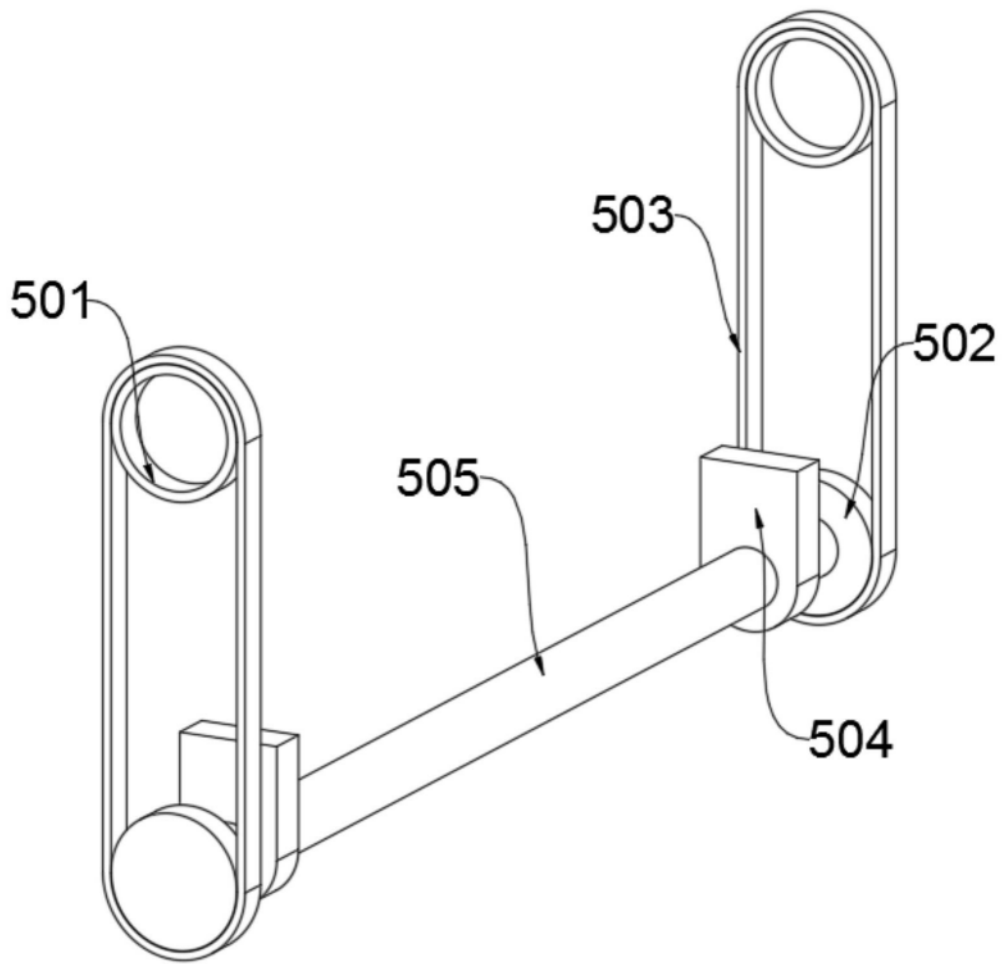


图6