



(12) 实用新型专利

(10) 授权公告号 CN 203709115 U

(45) 授权公告日 2014. 07. 16

(21) 申请号 201420127172. 0

(ESM) 同样的发明创造已同日申请发明专利

(22) 申请日 2014. 03. 20

(73) 专利权人 金陵科技学院

地址 210000 江苏省南京市江宁区弘景大道
99 号

(72) 发明人 徐亚男

(74) 专利代理机构 南京众联专利代理有限公司

32206

代理人 蒋昱

(51) Int. Cl.

A01M 29/06(2011. 01)

A01M 1/04(2006. 01)

F21S 9/03(2006. 01)

F21V 23/00(2006. 01)

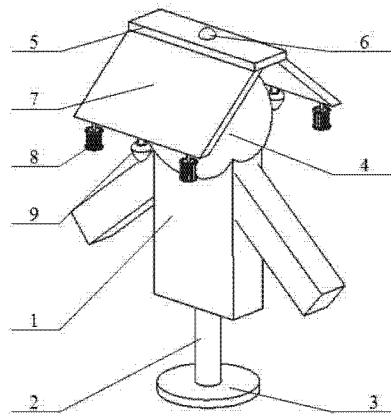
权利要求书1页 说明书2页 附图1页

(54) 实用新型名称

一种农用多功能驱蚊稻草人

(57) 摘要

一种农用多功能驱蚊稻草人,包括稻草人主体、主支撑杆、底座、稻草人头部、稻草人帽子主体、太阳能电池板、电灭蚊笼、照明灯、太阳能控制器和蓄电池,稻草人主体内有主支撑杆,主支撑杆底部有底座,稻草人主体顶部固定安装有稻草人头部,稻草人头部上有稻草人帽子主体,稻草人帽子主体的帽沿上铺设太阳能电池板,稻草人帽子主体的帽沿下吊挂有电灭蚊笼和照明灯,稻草人头部和稻草人帽子主体之间有1个太阳能控制器和2个蓄电池。本实用新型利用稻草人自身结构,在其顶部帽子上铺设太阳能电池板,在帽子边缘吊挂电灭蚊笼和照明灯,由太阳能电池板替电灭蚊笼和照明灯供电,从而即保留稻草人功能,又可以作为照明灯和电灭蚊使用。



1. 一种农用多功能驱蚊稻草人,包括稻草人主体(1)、主支撑杆(2)、底座(3)、稻草人头部(4)、稻草人帽子主体(5)、太阳能电池板(7)、电灭蚊笼(8)、照明灯(9)、太阳能控制器(10)和蓄电池(11),其特征在于:所述稻草人主体(1)内有主支撑杆(2),所述主支撑杆(2)底部有底座(3),所述稻草人主体(1)顶部固定安装有稻草人头部(4),所述稻草人头部(4)上有稻草人帽子主体(5),所述稻草人帽子主体(5)的帽沿上铺设太阳能电池板(7),所述稻草人帽子主体(5)的帽沿下吊挂有电灭蚊笼(8)和照明灯(9),所述稻草人头部(4)和稻草人帽子主体(5)之间有1个太阳能控制器(10)和2个蓄电池(11),所述稻草人帽子主体(5)一侧帽沿上铺设的太阳能电池板(7)通过连接线与一个蓄电池(11)相连,所述稻草人帽子主体(5)另一侧帽沿上铺设的太阳能电池板(7)通过连接线与另一个蓄电池(11)相连,所述太阳能控制器(10)在2个蓄电池(11)之间,所述太阳能控制器(10)通过连接线与2个蓄电池(11)相连,所述蓄电池(11)还通过连接线与对应一侧的电灭蚊笼(8)和照明灯(9)相连。

2. 根据权利要求1所述的一种农用多功能驱蚊稻草人,其特征在于:所述稻草人帽子主体(5)顶部有光敏感应器(6)。

3. 根据权利要求1所述的一种农用多功能驱蚊稻草人,其特征在于:所述稻草人帽子主体(5)两侧帽沿的电灭蚊笼(8)和照明灯(9)数相同。

一种农用多功能驱蚊稻草人

技术领域

[0001] 本实用新型涉及农用配套设备领域,特别涉及一种农用多功能驱蚊稻草人。

背景技术

[0002] 在农村常常在稻田里面设置稻草人,利用稻草人的背影来驱赶动物,以防止动物将农作物破坏,此外农田里面蚊虫往往很多,为了杀灭蚊虫可设置灭蚊电网,由于稻草人可以有帽子,因此可以在帽子上设置太阳能电池板,在帽子边缘吊挂电灭蚊笼和照明灯,由太阳能电池板对其进行供电,从而即保留稻草人功能,又可以作为照明灯和电灭蚊使用,由于使用太阳能电池板供电,因此适用范围广无需外接电源很多场合都可以适用。

[0003] 实用新型内容

[0004] 针对以上问题,本实用新型为一种农用多功能驱蚊稻草人,其利用稻草人自身结构,在其顶部帽子上铺设太阳能电池板,在帽子边缘吊挂电灭蚊笼和照明灯,由太阳能电池板替电灭蚊笼和照明灯供电,从而即保留稻草人功能,又可以作为照明灯和电灭蚊使用,为达此目的,本实用新型提供一种农用多功能驱蚊稻草人,包括稻草人主体、主支撑杆、底座、稻草人头部、稻草人帽子主体、太阳能电池板、电灭蚊笼、照明灯、太阳能控制器和蓄电池,所述稻草人主体内有主支撑杆,所述主支撑杆底部有底座,所述稻草人主体顶部固定安装有稻草人头部,所述稻草人头部上有稻草人帽子主体,所述稻草人帽子主体的帽沿上铺设太阳能电池板,所述稻草人帽子主体的帽沿下吊挂有电灭蚊笼和照明灯,所述稻草人头部和稻草人帽子主体之间有 1 个太阳能控制器和 2 个蓄电池,所述稻草人帽子主体一侧帽沿上铺设的太阳能电池板通过连接线与一个蓄电池相连,所述稻草人帽子主体另一侧帽沿上铺设的太阳能电池板通过连接线与另一个蓄电池相连,所述太阳能控制器在 2 个蓄电池之间,所述太阳能控制器通过连接线与 2 个蓄电池相连,所述蓄电池还通过连接线与对应一侧的电灭蚊笼和照明灯相连。

[0005] 作为本实用新型的进一步改进,所述稻草人帽子主体顶部有光敏感应器,设置光敏感应器后当天比较亮时相应设备即可关闭,从而避免蓄电池内电能浪费。

[0006] 作为本实用新型的进一步改进,所述稻草人帽子主体两侧帽沿的电灭蚊笼和照明灯数相同,两侧帽沿的电灭蚊笼和照明灯数相同这样帽子不容易倒。

[0007] 本实用新型为一种农用多功能驱蚊稻草人,该稻草人帽子上有太阳能电池板,帽子边缘吊挂有电灭蚊笼和照明灯,由于电灭蚊笼和照明灯需要的电量不多,且稻草人多数是放置在太阳下,因此使用太阳能电池板供电后,即使没有外接电源也基本上够用,因此可根据需要将其放置在所需位置,从而大大提高了该稻草人的适用范围,并且太阳能电池板可起到遮雨作用从而能大大提高稻草人的使用寿命,此外稻草人帽子顶部设置有光敏感应器,因此可根据外界光线决定相应设备的开闭,从而能防止电能浪费。

附图说明

[0008] 图 1 是本实用新型示意图;

[0009] 图 2 是本实用新型顶部内部示意图；

[0010] 图中的构件为：

- | | | | |
|--------|------------|------------|----------|
| [0011] | 1、稻草人主体； | 2、主支撑杆； | 3、底座； |
| [0012] | 4、稻草人头部； | 5、稻草人帽子主体； | 6、光敏感应器； |
| [0013] | 7、太阳能电池板； | 8、电灭蚊笼； | 9、照明灯； |
| [0014] | 10、太阳能控制器； | 11、蓄电池。 | |

具体实施方式

[0015] 以下结合附图和实施例对实用新型做详细的说明：

[0016] 本实用新型为一种农用多功能驱蚊稻草人，其利用稻草人自身结构，在其顶部帽子上铺设太阳能电池板，在帽子边缘吊挂电灭蚊笼和照明灯，由太阳能电池板替电灭蚊笼和照明灯供电，从而即保留稻草人功能，又可以作为照明灯和电灭蚊使用。

[0017] 作为本实用新型一种实施例，本实用新型提供示意图如图 1 和图 2 所示的一种农用多功能驱蚊稻草人，包括稻草人主体 1、主支撑杆 2、底座 3、稻草人头部 4、稻草人帽子主体 5、太阳能电池板 7、电灭蚊笼 8、照明灯 9、太阳能控制器 10 和蓄电池 11，所述稻草人主体 1 内有主支撑杆 2，所述主支撑杆 2 底部有底座 3，所述稻草人主体 1 顶部固定安装有稻草人头部 4，所述稻草人头部 4 上有稻草人帽子主体 5，所述稻草人帽子主体 5 的帽沿上铺设太阳能电池板 7，所述稻草人帽子主体 5 的帽沿下吊挂有电灭蚊笼 8 和照明灯 9，所述稻草人帽子主体 5 两侧帽沿的电灭蚊笼 8 和照明灯 9 数相同，两侧帽沿的电灭蚊笼 8 和照明灯 9 数相同这样帽子不容易倒，所述稻草人头部 4 和稻草人帽子主体 5 之间有 1 个太阳能控制器 10 和 2 个蓄电池 11，所述稻草人帽子主体 5 一侧帽沿上铺设的太阳能电池板 7 通过连接线与一个蓄电池 11 相连，所述稻草人帽子主体 5 另一侧帽沿上铺设的太阳能电池板 7 通过连接线与另一个蓄电池 11 相连，所述太阳能控制器 10 在 2 个蓄电池 11 之间，所述太阳能控制器 10 通过连接线与 2 个蓄电池 11 相连，所述蓄电池 11 还通过连接线与对应一侧的电灭蚊笼 8 和照明灯 9 相连，所述稻草人帽子主体 5 顶部有光敏感应器 6，设置光敏感应器 6 后当天比较亮时相应设备即可关闭，从而避免蓄电池 11 内电能浪费。

[0018] 以上所述，仅是本实用新型的较佳实施例而已，并非是对本实用新型作任何其他形式的限制，而依据本实用新型的技术实质所作的任何修改或等同变化，仍属于本实用新型所要求保护的范畴。

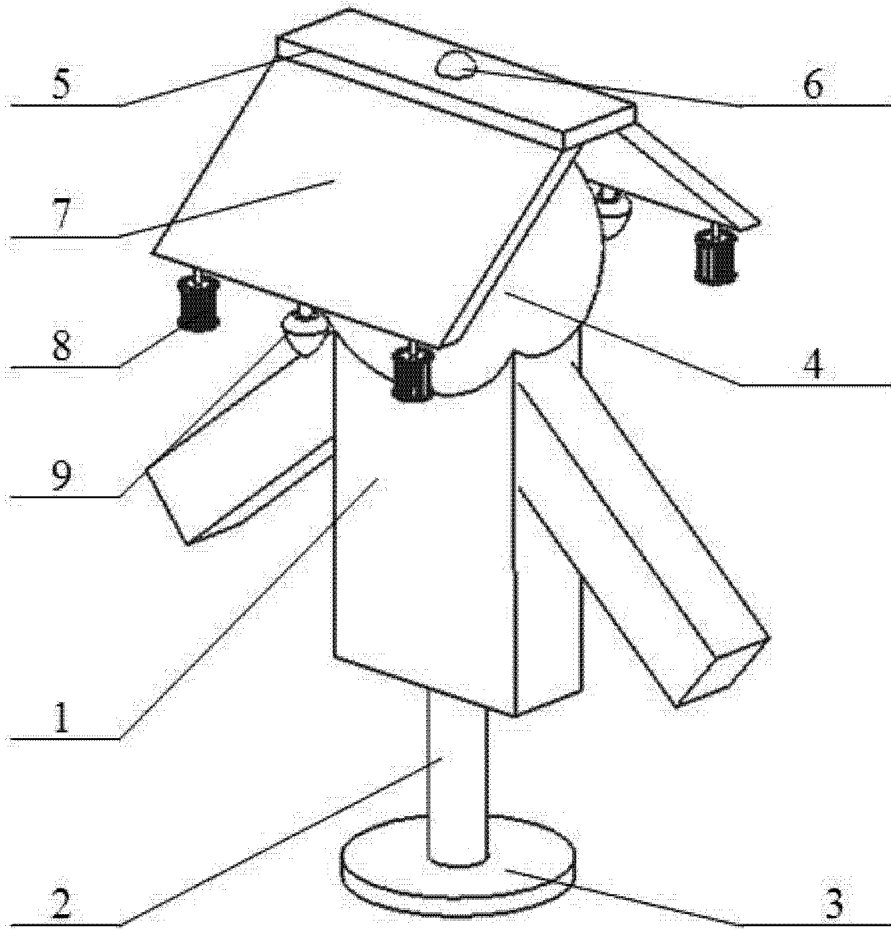


图 1

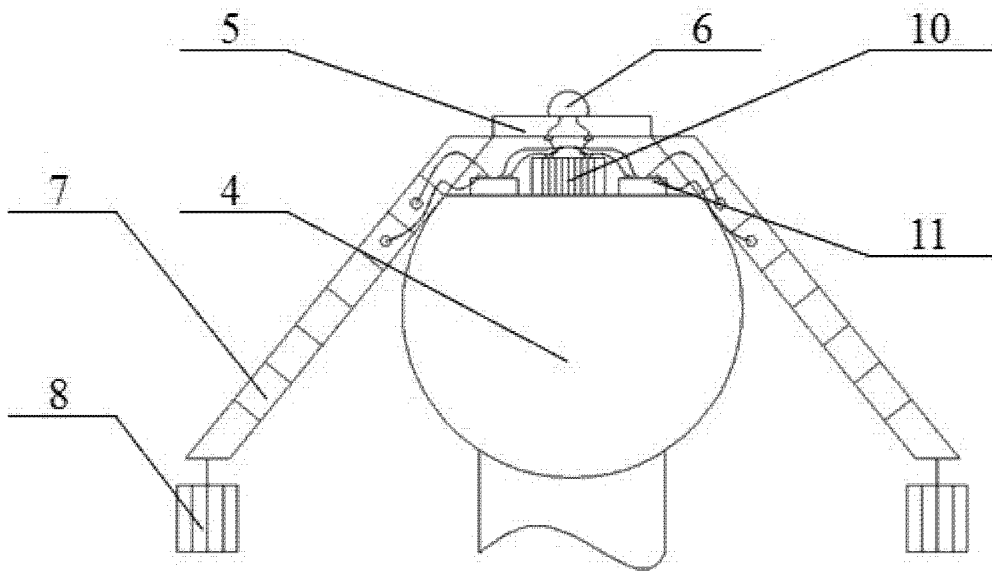


图 2