



(12) 发明专利申请

(10) 申请公布号 CN 101989395 A

(43) 申请公布日 2011.03.23

(21) 申请号 200910162424.7

G01J 3/46 (2006.01)

(22) 申请日 2009.08.04

G01J 3/02 (2006.01)

(71) 申请人 纬创资通股份有限公司

地址 中国台湾台北县 221 汐止市新台五路一段 88 号 21F

(72) 发明人 徐志华 廖忠雄

古斯塔沃·萨拉扎

(74) 专利代理机构 北京嘉和天工知识产权代理
事务所 11269

代理人 严慎

(51) Int. Cl.

G09G 3/00 (2006.01)

G01J 1/00 (2006.01)

G01J 1/04 (2006.01)

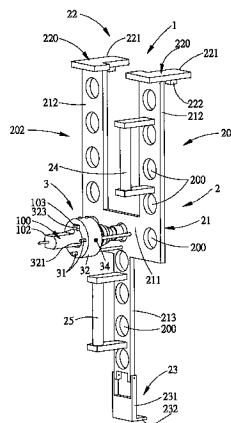
权利要求书 3 页 说明书 5 页 附图 8 页

(54) 发明名称

显示器检测辅助治具、显示器检测模块及显示器检测方法

(57) 摘要

本发明涉及显示器检测辅助治具、显示器检测模块及显示器检测方法。一种显示器检测辅助治具,适于色彩检测组件安装并架设于显示器,组件具有镜头端,治具包含:固定架,设于显示器,固定架包括架体,具有用以面向显示器面板的前面、背面,且架体设有前后贯穿的中央开口;顶缘固定部,设于架体且由架体往前延伸而能靠置于显示器顶缘;底缘固定部,设于架体位于顶缘固定部下方且由架体往前延伸而能靠置于显示器底缘;及色彩检测组件固定单元,包括多个导引件,由架体相间地往后延伸,导引件邻近中央开口;及固定座,相对于架体前后位移地设于导引件,供色彩检测组件以镜头端朝向中央开口地固定。本发明制造成本低,节省架设、作业的时间。



1. 一种显示器检测辅助治具,适于供一色彩检测组件安装并架设于一显示器,所述色彩检测组件具有一镜头端,所述显示器检测辅助治具包括:

一固定架,用以架设于所述显示器,所述固定架包括:

一架体,具有一用以面向所述显示器面板的前面、一背面,且所述架体设有一前后贯穿的中央开口;

一顶缘固定部,设置于所述架体并且由所述架体往前延伸而能靠置于所述显示器顶缘;以及

一底缘固定部,设置于所述架体位于所述顶缘固定部下方并且由所述架体往前延伸而能靠置于所述显示器底缘;以及

一色彩检测组件固定单元,包括:

多个导引件,由所述架体相间隔地往后延伸,所述这些导引件邻近所述中央开口;以及

一固定座,能相对于所述架体前后位移地设置于所述这些导引件,供所述色彩检测组件以所述镜头端朝向所述中央开口地固定。

2. 如权利要求1所述的显示器检测辅助治具,其中,所述架体包括一连接段、二相间隔由所述连接段往上延伸的上臂部、一由所述连接段往下延伸的下臂部,所述顶缘固定部包括二分别设置于所述两上臂部顶端的座体,所述底缘固定部设置于所述下臂部底端。

3. 如权利要求2所述的显示器检测辅助治具,其中,所述显示器顶缘相间隔凹陷形成有二凹口,每一座体包括一由所述上臂部顶端往前延伸的座板以及一设置于所述座板底面的定位块,所述两座体的定位块分别伸入所述显示器顶缘的两凹口。

4. 如权利要求3所述的显示器检测辅助治具,其中,所述底缘固定部的纵向断面侧视概呈L形并且具有一上下延伸的第一板段、一由所述第一板段底端往前延伸的第二板段,所述第一板段顶端枢接于所述架体的下臂部底端,当所述固定架架设于所述显示器,底缘固定部的第二板段靠置于所述显示器底缘。

5. 如权利要求4所述的显示器检测辅助治具,其中,所述这些导引件为长条杆件,所述固定座呈环形并且界定出一供所述色彩检测组件穿伸通过的中央孔,且所述固定座设有多个前后贯穿的穿孔,所述这些穿孔分别可供所述这些导引件穿伸通过,使所述固定座能相对于所述这些导引件及所述架体前后位移,所述色彩检测组件固定单元还包括多个第一调整螺丝,所述这些第一调整螺丝螺锁在所述固定座并且能分别迫紧所述这些导引件,限制所述固定座相对于所述这些导引件及所述架体前后位移。

6. 如权利要求5所述的显示器检测辅助治具,其中,所述色彩检测组件固定单元还包括多个第二调整螺丝,所述这些第二调整螺丝螺锁通过所述固定座而能迫紧于所述色彩检测组件,使所述色彩检测组件相对于所述固定座定位。

7. 一种显示器检测模块,包括:

一对导轨,相间隔设置;

一对悬吊缆线,顶端分别连接所述对导轨;以及

一显示器检测辅助治具,包括:

一固定架,用以架设于所述显示器,所述固定架包括:

一架体,具有一用以面向所述显示器面板的前面、一背面,且所述架体设有一前后贯穿的中央开口;

一顶缘固定部,设置于所述架体并且由所述架体往前延伸而能靠置于所述显示器顶缘,所述对悬吊缆线底端连接所述顶缘固定部;以及

一底缘固定部,设置于所述架体位于所述顶缘固定部下方并且由所述架体往前延伸而能靠置于所述显示器底缘;以及

一色彩检测组件固定单元,包括:

多个导引件,由所述架体相间隔地往后延伸,所述这些导引件邻近所述中央开口;以及

一固定座,能相对于所述架体前后位移地设置于所述这些导引件,供所述色彩检测组件以所述镜头端朝向所述中央开口地固定。

8. 如权利要求 7 所述的显示器检测模块,还包括一对分别滑接在所述对导轨的滑动件,所述两悬吊缆线顶端分别与所述两滑动件连接。

9. 如权利要求 8 所述的显示器检测模块,其中,所述架体包括一连接段、二相间隔由所述连接段往上延伸的上臂部、一由所述连接段往下延伸的下臂部,所述顶缘固定部包括二分别设置于所述两上臂部顶端的座体,所述两悬吊缆线底端分别连接所述两座体,所述底缘固定部设置于所述下臂部底端。

10. 如权利要求 9 所述的显示器检测模块,其中,所述显示器顶缘相间隔凹陷形成有二凹口,每一座体包括一由所述上臂部顶端往前延伸的座板以及一设置于所述座板底面的定位块,所述两座体的定位块分别伸入所述显示器顶缘的两凹口。

11. 如权利要求 10 所述的显示器检测模块,其中,所述底缘固定部的纵向断面侧视概呈 L 形并且具有一上下延伸的第一板段、一由所述第一板段底端往前延伸的第二板段,所述第一板段顶端枢接于所述架体的下臂部底端,当所述固定架架设于所述显示器,底缘固定部的第二板段靠置于所述显示器底缘。

12. 如权利要求 11 所述的显示器检测模块,其中,所述导引件为长条杆件,所述固定座呈环形并且界定出一供所述色彩检测组件穿伸通过的中央孔,且所述固定座设有多个前后贯穿的穿孔,所述等穿孔分别可供所述导引件穿伸通过,使所述固定座能相对于所述导引件及所述架体前后位移,所述色彩检测组件固定单元还包括多个第一调整螺丝,所述第一调整螺丝螺锁在所述固定座并且能分别迫紧所述导引件,限制所述固定座相对于所述导引件及所述架体前后位移。

13. 如权利要求 12 所述的显示器检测模块,其中,所述色彩检测组件固定单元还包括多个第二调整螺丝,所述第二调整螺丝螺锁通过所述固定座而能迫紧于所述色彩检测组件,使所述色彩检测组件相对于所述固定座定位。

14. 一种显示器检测方法,利用一显示器检测辅助治具进行,所述显示器检测辅助治具安装有一色彩检测组件,所述显示器检测方法包括:

步骤 A:将所述显示器检测辅助治具顶部的二定位块分别嵌入一显示器顶缘的两凹口;

步骤 B:于所述步骤 A 之后进行,将所述显示器检测辅助治具底部一往前延伸的板段靠置于所述显示器底缘;以及

步骤 C:利用所述色彩检测组件对所述显示器的面板进行检测。

15. 如权利要求 14 所述的显示器检测方法,其中,进行所述步骤 A 时,使所述显示器检测辅助治具的前面面向所述显示器的面板。

16. 如权利要求 15 所述的显示器检测方法,其中,当所述步骤 B 完成,所述色彩检测组件的镜头端朝向所述显示器的面板的几何中心。

显示器检测辅助治具、显示器检测模块及显示器检测方法

技术领域

[0001] 本发明涉及一种显示器检测辅助治具、显示器检测模块及显示器检测方法,特别地,涉及一种可供安装色彩检测组件并且架设于显示器的显示器检测辅助治具。

背景技术

[0002] 一般对显示器的面板进行亮度和色坐标测量时,是藉由一色彩分析仪来进行,该色彩分析仪具有一检测枪体,进行分析时,使该检测枪体垂直朝向显示器的面板几何中心进行测量。

[0003] 参阅图 1,为中国台湾公告号第 376989 号的一种辅助治具 9,用以辅助将检测枪体 900 定位于显示器 901 前面,该辅助治具 9 包括一套管 91 以及由套管 91 往上、往下、往左、往右径向延伸的多个支臂 92,套管 91 可供检测枪体 900 以其前端朝向显示器 901 面板 902 地容纳于内,每一支臂 92 设置有一滑槽 921,且每一滑槽 921 滑接有一第一销件 93 以及一第二销件 94,第一销件 93 可供顶抵于显示器 901 前面,藉以调整检测枪体 900 与面板 902 之间的距离,第二销件 94 可于滑槽 921 内滑动调整并靠抵于显示器 901 外缘,藉以定位于显示器 901。

[0004] 由于将这种辅助治具 9 架设于显示器 901 时,作业员必须调整多处的第一销件 93 与第二销件 94,不仅手续繁琐,作业上也需要耗费较多的时间,影响产量。

[0005] 如中国台湾发明早期公开案号第 200907326 号所公开的则为另一种结构的辅助治具。

[0006] 因此,存在对结构简单、成本低且可以快速地架设定位的显示器检测辅助治具的需求。

发明内容

[0007] 因此,本发明的目的,即在于提供一种结构较简单且可供较快速地架设于显示器的显示器检测辅助治具。

[0008] 本发明的另一目的,在于提供一种具有前述显示器检测辅助治具的检测模块。

[0009] 于是,本发明显示器检测辅助治具适于供一色彩检测组件安装并架设于一显示器,该色彩检测组件具有一镜头端,该显示器检测辅助治具包含一固定架及一色彩检测组件固定单元。该固定架用以架设于该显示器并且包括一架体、一顶缘固定部及一底缘固定部,该架体具有一用以面向该显示器面板的前面、一背面,且该架体设有一前后贯穿的中央开口,该顶缘固定部设置于该架体并且由该架体往前延伸而能靠置于该显示器顶缘,该底缘固定部设置于该架体位于该顶缘固定部下方并且由该架体往前延伸而能靠置于该显示器底缘。该色彩检测组件固定单元包括多个导引件及一固定座,该等导引件由该架体相间隔地往后延伸,该等导引件邻近该中央开口,该固定座能相对于该架体前后位移地设置于该等导引件,供该色彩检测组件以该镜头端朝向该中央开口地固定。

[0010] 本发明还提供一种显示器检测模块,包含:一对导轨,相间隔设置;一对悬吊缆

线,顶端分别连接所述对导轨;以及一显示器检测辅助治具,包括一固定架,用以架设于该显示器,该固定架包括一架体,具有一用以面向该显示器面板的前面、一背面,且该架体设有一前后贯穿的中央开口;一顶缘固定部,设置于该架体并且由该架体往前延伸而能靠置于该显示器顶缘,该对悬吊缆线底端连接该顶缘固定部;以及一底缘固定部,设置于该架体位于该顶缘固定部下方并且由该架体往前延伸而能靠置于该显示器底缘;以及一色彩检测组件固定单元,包括多个导引件,由该架体相间隔地往后延伸,该等导引件邻近该中央开口;以及一固定座,能相对于该架体前后位移地设置于该等导引件,供该色彩检测组件以该镜头端朝向该中央开口地固定。

[0011] 本发明还提供一种显示器检测方法,利用一显示器检测辅助治具进行,该显示器检测辅助治具安装有一色彩检测组件,该显示器检测方法包含:步骤A:将该显示器检测辅助治具顶部的二定位块分别嵌入一显示器顶缘的两凹口;步骤B:于该步骤A之后进行,将该显示器检测辅助治具底部一往前延伸的板段靠置于该显示器底缘;以及步骤C:利用该色彩检测组件对该显示器的面板进行检测。

[0012] 本发明显示器检测辅助治具不仅结构简单、制造容易而具有低制造成本的优点,且藉由配合显示器顶缘既有的凹口,亦可被快速地架设定位,因此,也可节省架设、作业的时间。

附图说明

[0013] 图1是中国台湾新型专利公告号第376989号的一种辅助治具的立体图;

[0014] 图2是本发明的显示器检测辅助治具的一个较佳实施例的背视立体图;

[0015] 图3是该较佳实施例的立体图,且色彩检测组件与固定架分离;

[0016] 图4是该较佳实施例另一个角度的前视立体图;

[0017] 图5是本发明的显示器检测方法的一个较佳实施例的步骤流程图;

[0018] 图6是该较佳实施例架设于显示器的前视图;

[0019] 图7是该较佳实施例架设于显示器的背视图;

[0020] 图8是该较佳实施例架设于显示器的侧视图;以及

[0021] 图9是本发明的显示器检测模块的一个较佳实施例的侧视示意图。

[0022] 主要组件符号说明:

[0023]	1.....色彩检测组件辅助定位治具	24.....把手
[0024]	100.....色彩检测组件	25.....把手
[0025]	101.....镜头端	3.....色彩检测组件固定单元
[0026]	102.....枪体	31.....导引件
[0027]	103.....定位块	32.....固定座
[0028]	2.....固定架	321.....中央孔
[0029]	200.....镂空穿孔	322.....穿孔
[0030]	201.....前面	323.....缺口
[0031]	202.....背面	34.....第一调整螺丝
[0032]	21.....架体	35.....第二调整螺丝

[0033]	210·····中央开口	4·····显示器
[0034]	211·····连接段	41·····顶缘
[0035]	212·····上臂部	411·····凹口
[0036]	213·····下臂部	42·····底缘
[0037]	22·····顶缘固定部	51·····导轨
[0038]	220·····座体	52·····悬吊缆线
[0039]	221·····座板	53·····工作站
[0040]	222·····定位块	54·····滑动件
[0041]	23·····底缘固定部	55·····吊环
[0042]	231·····第一板段	6·····检测模块
[0043]	232·····第二板段	71 ~ 73·····步骤

具体实施方式

[0044] 有关本发明的前述及其他技术内容、特点与功效,在以下配合参考附图的一个较佳实施例的详细说明中,将可清楚地呈现。

[0045] 参阅图 2 至图 4,本发明显示器检测辅助治具可供安装一色彩检测组件并且架设于一显示器,供该色彩检测组件检测显示器的亮度和色坐标,本实施例所指的色彩检测组件 100 为一色彩分析仪的检测枪体,且该色彩检测组件 100 具有一枪体 102 及一锁固于该枪体 102 上的定位块 103,枪体 102 具有一镜头端 101,参阅图 6,本实施例的显示器 4 顶缘 41 相间隔凹陷形成有两凹口 411,两凹口 411 是分别位在显示器 4 面板 40 的几何中心两侧并且与几何中心等距离。

[0046] 在本较佳实施例中,显示器检测辅助治具 1 包括一固定架 2 以及一设置在固定架 2 的色彩检测组件固定单元 3。

[0047] 固定架 2 包括一架体 21 以及设置在架体 21 的一顶缘固定部 22、一底缘固定部 23。在本实施例中,架体 21 大致呈 Y 形板状而具有一前面 201 及一背面 202,在结构上,架体 21 包括一横向延伸的连接段 211、左右相间隔由连接段 211 往上延伸的二上臂部 212、一由连接段 211 往下延伸的下臂部 213,以及二把手 24、25,连接段 211 设有一前后贯穿的中央开口 210,两把手 24、25 分别设置在其中一上臂部 212 的背面以及下臂部 213 的背面,两把手 24、25 可供握取以便于移动整个显示器检测辅助治具 1,且在本实施例中,连接段 211、上臂部 212 及下臂部 213 分别设有多数镂空穿孔 200,藉由该等镂空穿孔 200 的设置,可减轻整个架体 21 的重量。

[0048] 顶缘固定部 22 包括分别设置在架体 21 两上臂部 212 顶端的座体 220,每一座体 220 具有一由上臂部 212 顶端往前延伸的座板 221 以及一设置在座板 221 底面而位于架体 21 前方的定位块 222。

[0049] 底缘固定部 23 的纵向断面侧视概呈 L 形并且具有一上下延伸的第一板段 231 以及一由第一板段 231 底端往前延伸的第二板段 232,且第一板段 231 的顶端枢接在架体 21 下臂部 213 底端。

[0050] 色彩检测组件固定单元 3 包括多个导引件 31、一固定座 32、多个第一调整螺丝 34 以及多个第二调整螺丝 35。导引件 31 在本实施例中为长条杆件,每一导引件 31 一端连接

在架体 21 连接段 211 背面 202 并且往后延伸,且该等导引件 31 是邻近中央开口 210 相间隔。固定座 32 概呈环状而界定出一中央孔 321,且固定座 32 设有多个前后贯穿的穿孔 322,固定座 32 是藉由导引件 31 分别穿伸过该等穿孔 322 而设置在架体 21 并且能相对于该等导引件 31 及架体 21 前后位移,且本实施例的固定座 32 一处内壁面凹陷形成有一缺口 323。

[0051] 色彩检测组件 100 的枪体 102 穿伸通过固定座 32 的中央孔 321 而镜头端 101 朝前,此时,色彩检测组件 100 的定位块 103 容纳在固定座 32 的缺口 322 内,而藉由第二调整螺丝 35 穿过固定座 32 锁固在定位块 103,便能使色彩检测组件 100 相对于固定座 32 定位。

[0052] 当固定座 32 藉由导引件 31 穿伸过其穿孔 322 而设置在架体 21 时,色彩检测组件 100 的枪体 102 镜头端 101 朝向架体 21 的中央开口 210,该等第一调整螺丝 34 可分别由固定座 32 的外壁面对应导引件 31 处锁固于固定座 32 并且与导引件 31 接触,藉由调整第一调整螺丝 34 迫紧导引件 31,能限制固定座 32 无法相对于导引件 31 前后位移。

[0053] 参阅图 5,利用该显示器检测辅助治具 1 检测显示器 4 的方法包括以下步骤:

[0054] 步骤 71:将显示器检测辅助治具顶部的二定位块分别嵌入一显示器顶缘的两凹口。配合参阅图 6 至图 8,将显示器检测辅助治具 1 架设于显示器 4 时,是使架体 21 的前面 201 面向显示器 4 的前面 401,并且固定架 2 顶部两座体 220 的定位块 222 分别嵌入显示器 4 顶缘 41 既有的两凹口 411(该两凹口 411 一般是用以锁固显示器 4 外壳而形成)内。

[0055] 步骤 72:将显示器检测辅助治具底部一往前延伸的板段靠置于该显示器底缘。完成步骤 71 之后,接着,枢转固定架 2 底部的底缘固定部 23 使其第二板段 232 靠置在显示器 4 底缘 42,即可将显示器检测辅助治具 1 架设定位在显示器 4,且在本实施例中,是通过尺寸设定使得当显示器检测辅助治具 1 架设定位在显示器 4 时,架体 21 的中央开口 210 恰可对应到显示器 4 面板 40 的几何中心,如此一来,当显示器检测辅助治具 1 架设定位在显示器 4 时,便可让色彩检测组件 100 枪体 102 的镜头端 101 通过架体 21 的中央开口 210 对准面板 40 的几何中心。

[0056] 步骤 73:利用色彩检测组件对该显示器的面板进行检测。接着,便可利用色彩检测组件 100 对面板 40 进行色彩的分析、检测。

[0057] 在本实施例中,藉由调整第一调整螺丝 34 的松紧度,也能调整使定位座 32 相对于导引件 31 前后位移,藉以调整色彩检测组件 100 的枪体 102 镜头端 101 与显示器 4 面板 40 之间的距离。

[0058] 由上述内容可知,本实施例的固定架 2 不仅结构简单,且将其架设于显示器 4 时,只需将两座体 220 的定位块 222 分别嵌入显示器 4 顶缘 41 的凹口 411,再将底缘固定部 23 的第二板段 232 靠置于显示器 4 底缘 42 即可完成架设作业,由于步骤简单,故在架设作业上不需要耗费太多时间即可完成,故可增加产量。

[0059] 参阅图 9,该显示器检测辅助治具 1 在生产在线使用时,也可以配合一对导轨 51 及一对悬吊缆线 52 而形成可供在多个工作站 53 之间活动使用的检测模块 6,藉由该对悬吊缆线 52(因角度关系只显示其中一悬吊缆线 52)顶端分别通过一对滑动件 54 连接在该对导轨 51(因角度关系只显示其中一导轨 51)而底端分别连接在固定架 2 的两座体 220,此处,座体 220 的座板 221 上可预先固设一吊环 55,以供悬吊缆线 52 底端通过连接在吊环 55 而与座体 220 连接,便可将显示器检测辅助治具 1 以悬吊方式设置,并且可供在该等工作站 53 之间移动使用。

[0060] 综上所述,本发明显示器检测辅助治具 1 不仅结构简单、制造容易而具有低制造成本的优点,且藉由配合显示器 4 顶缘既有的凹口 411,亦可被快速架设定位,因此,也可节省架设、作业的时间,故确实能达成本发明的目的。

[0061] 惟以上所述者,仅为本发明的较佳实施例而已,当不能以此限定本发明实施的范围,即大凡依本发明权利要求书及发明说明书内容所作的简单的等效变化与修饰,皆仍属本发明专利涵盖的范围内。

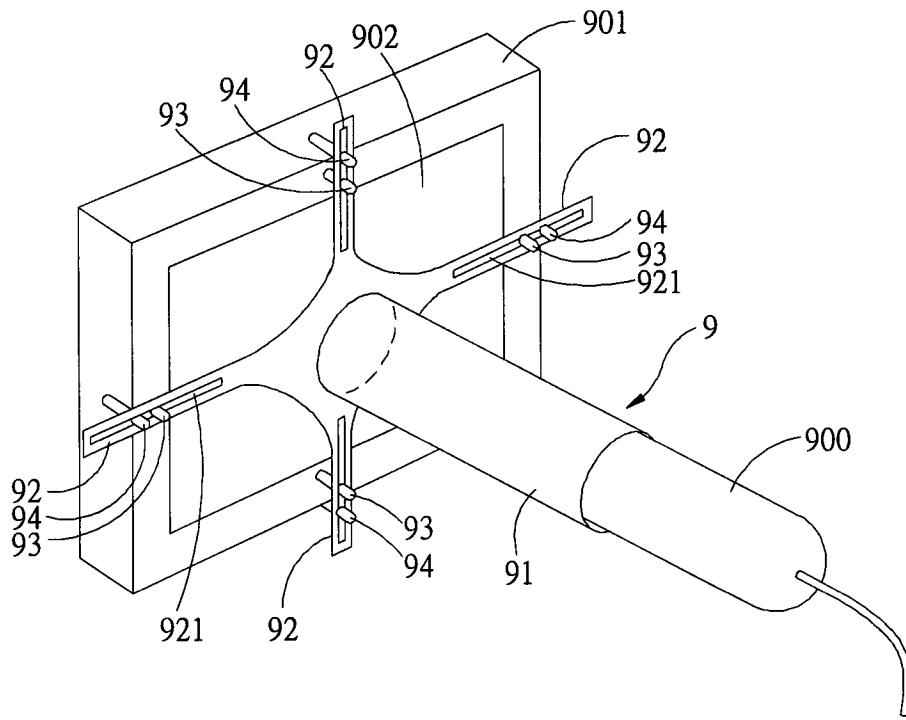


图 1

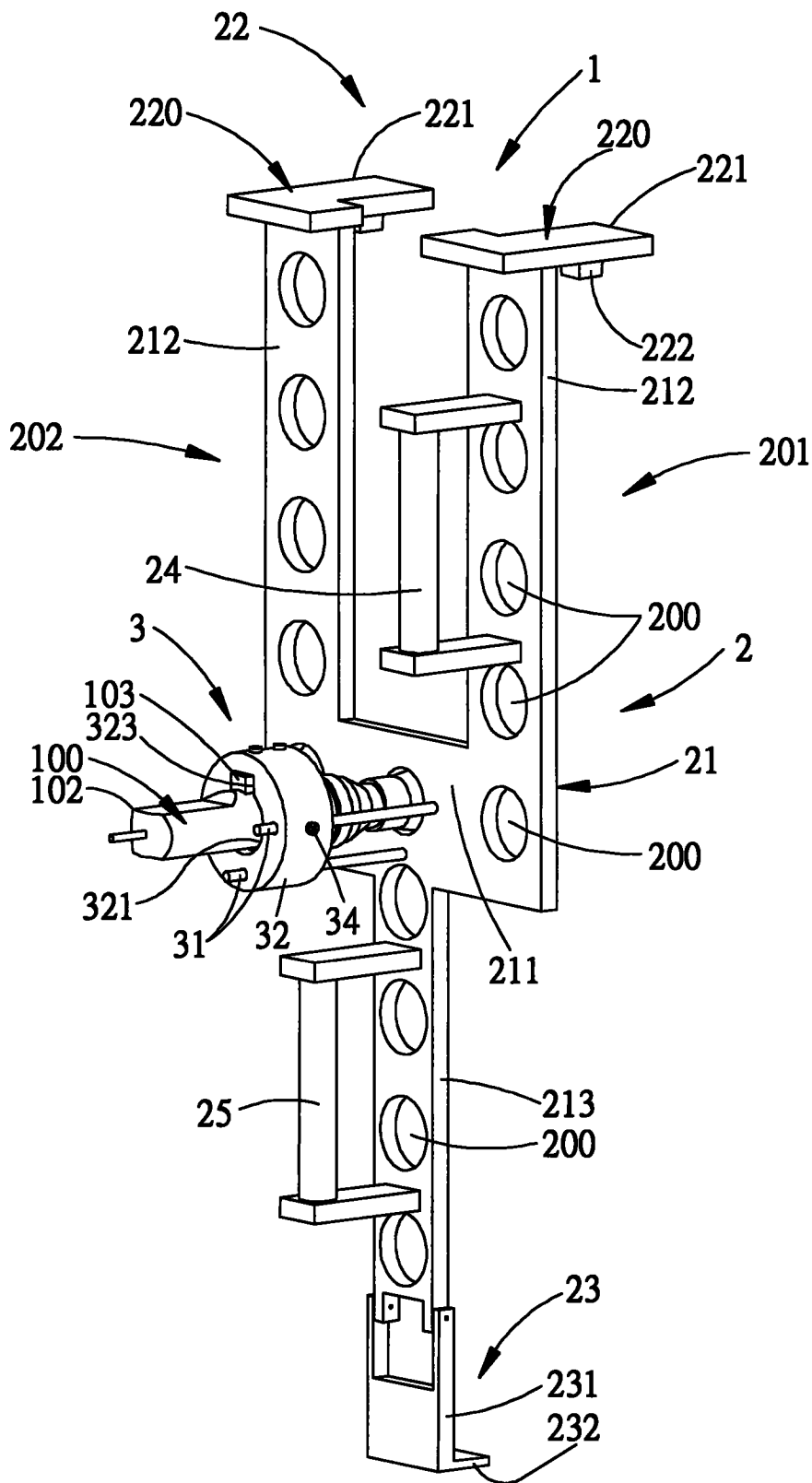


图 2

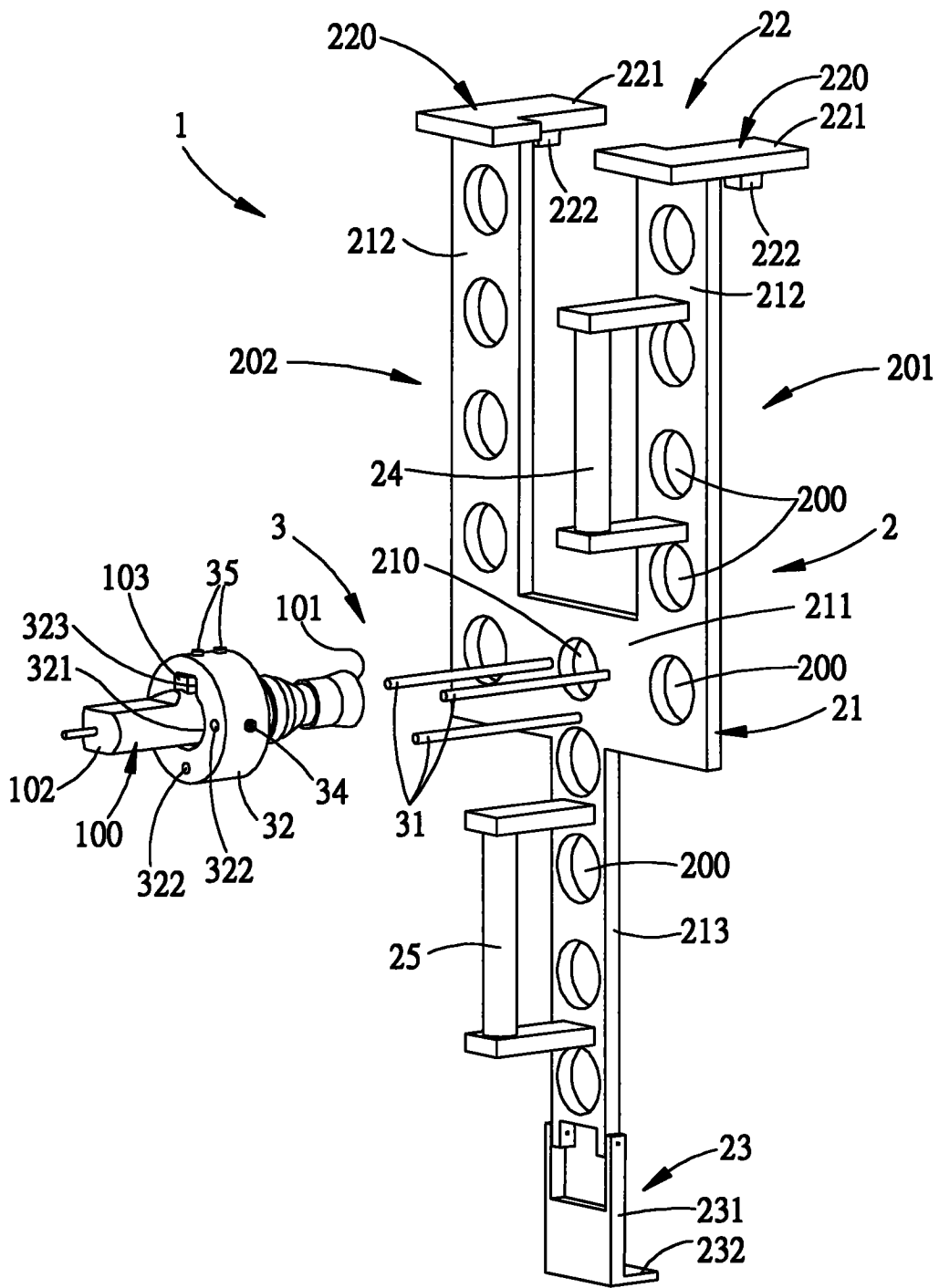


图 3

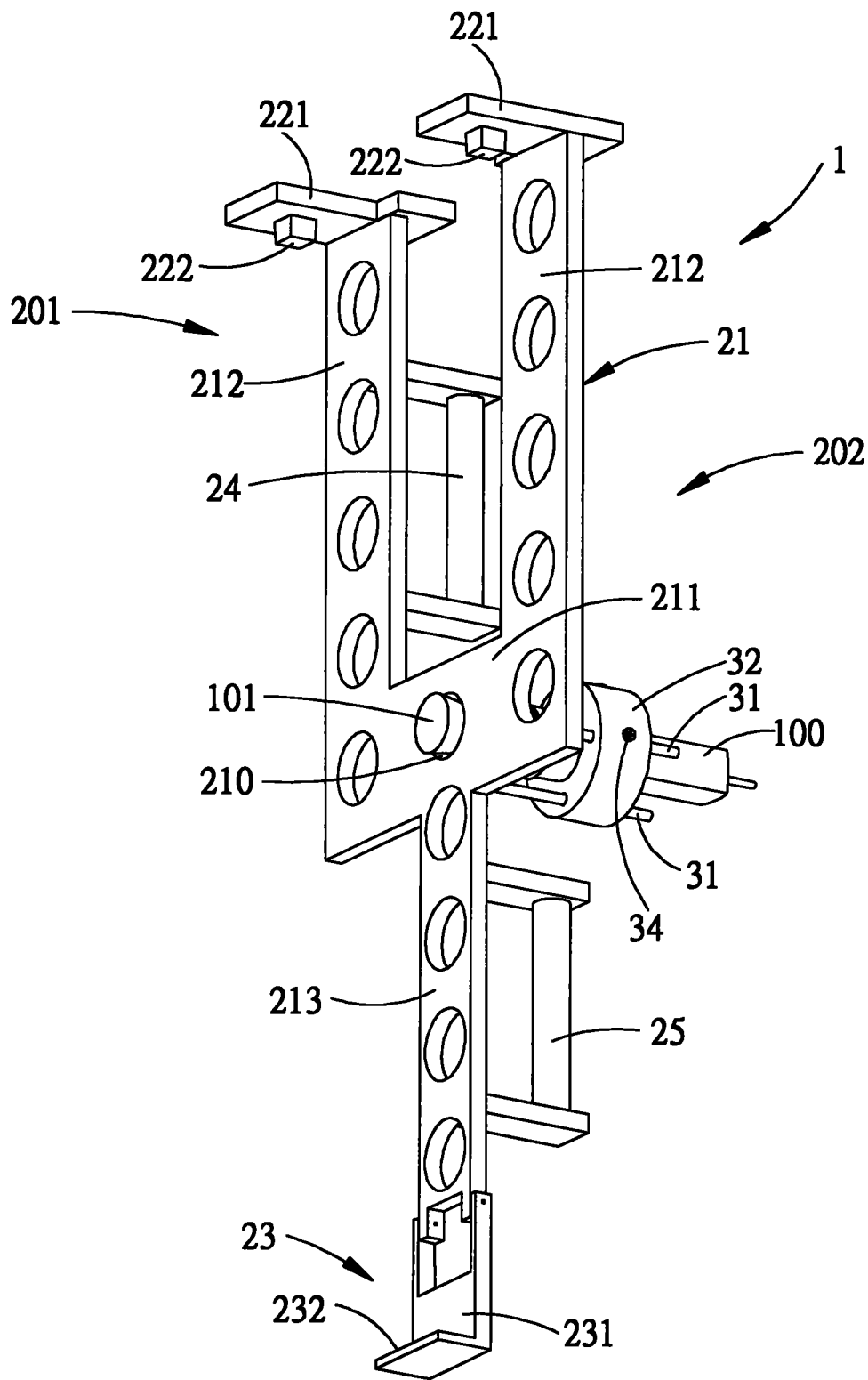


图 4

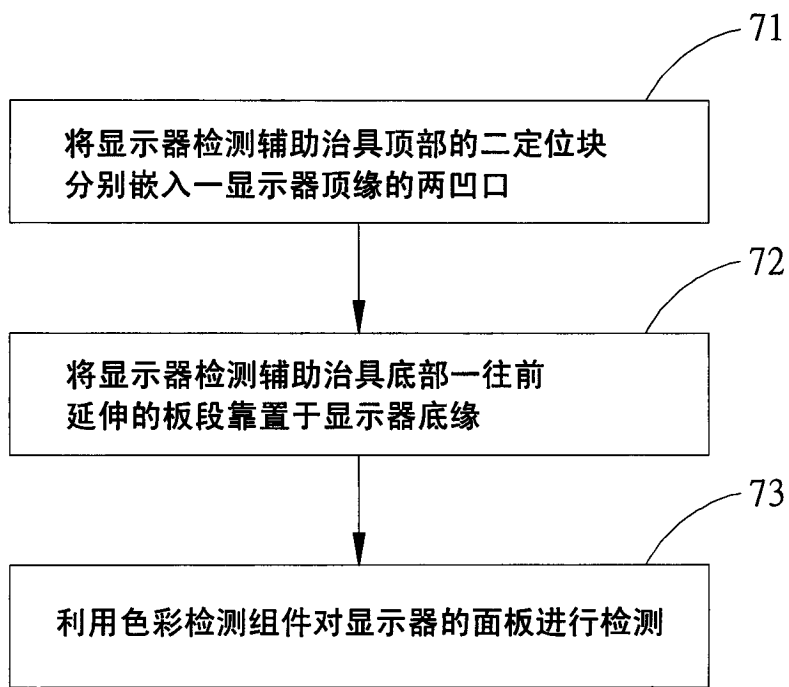


图 5

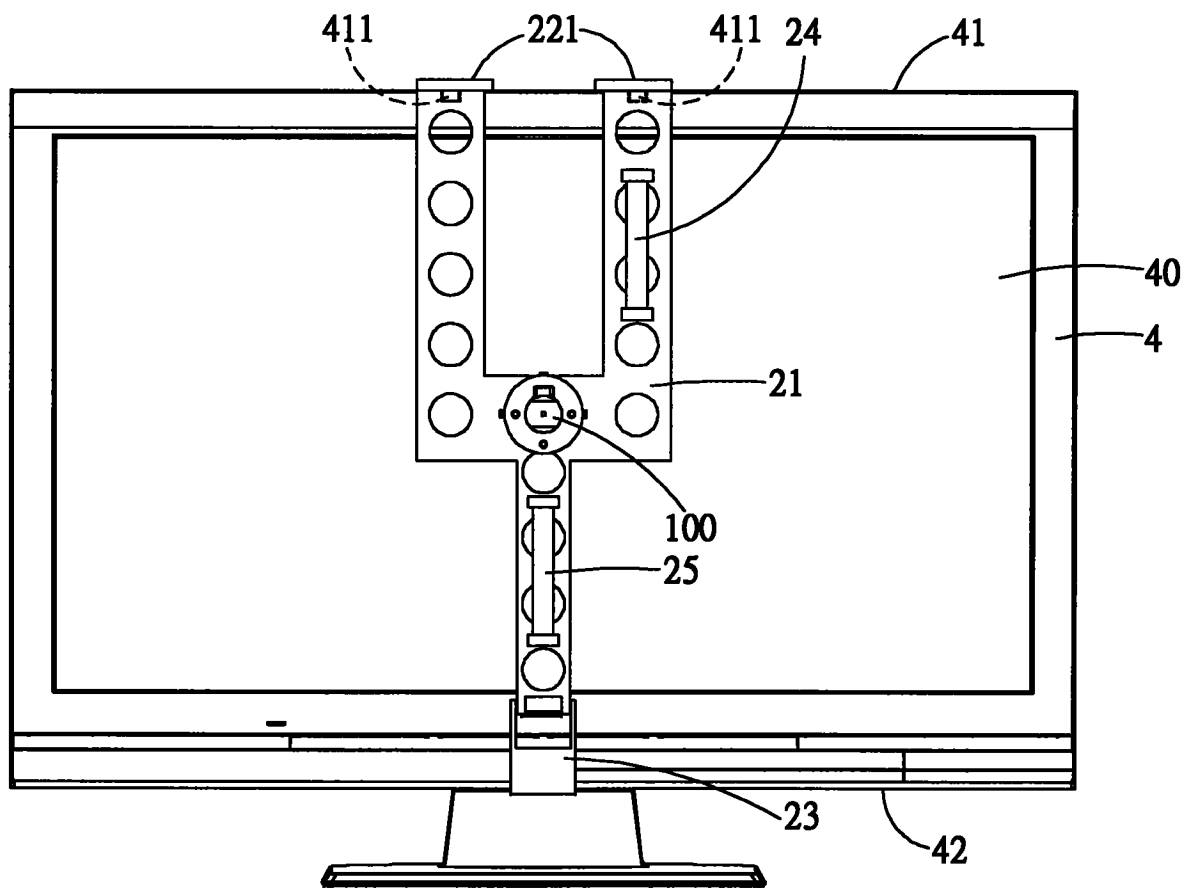


图 6

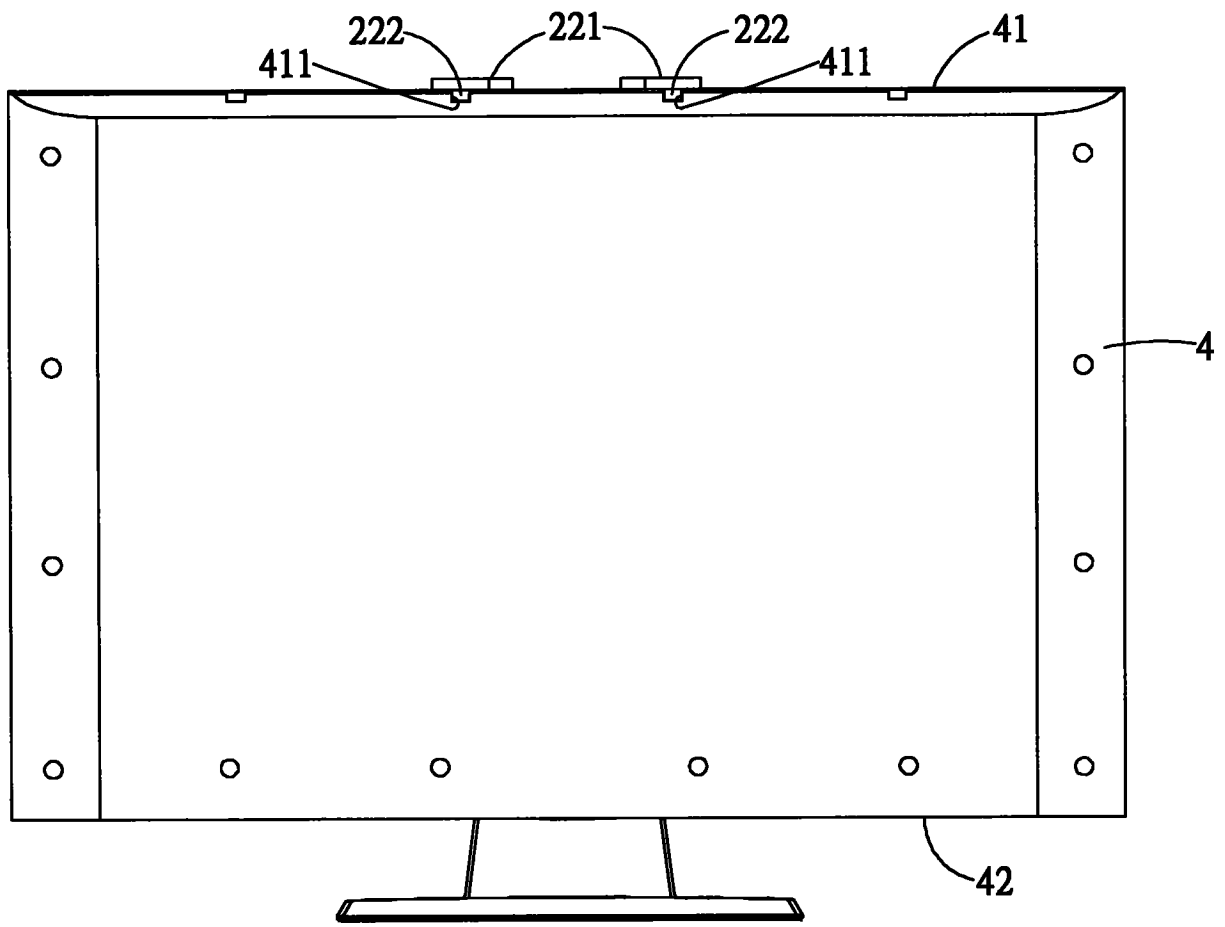


图 7

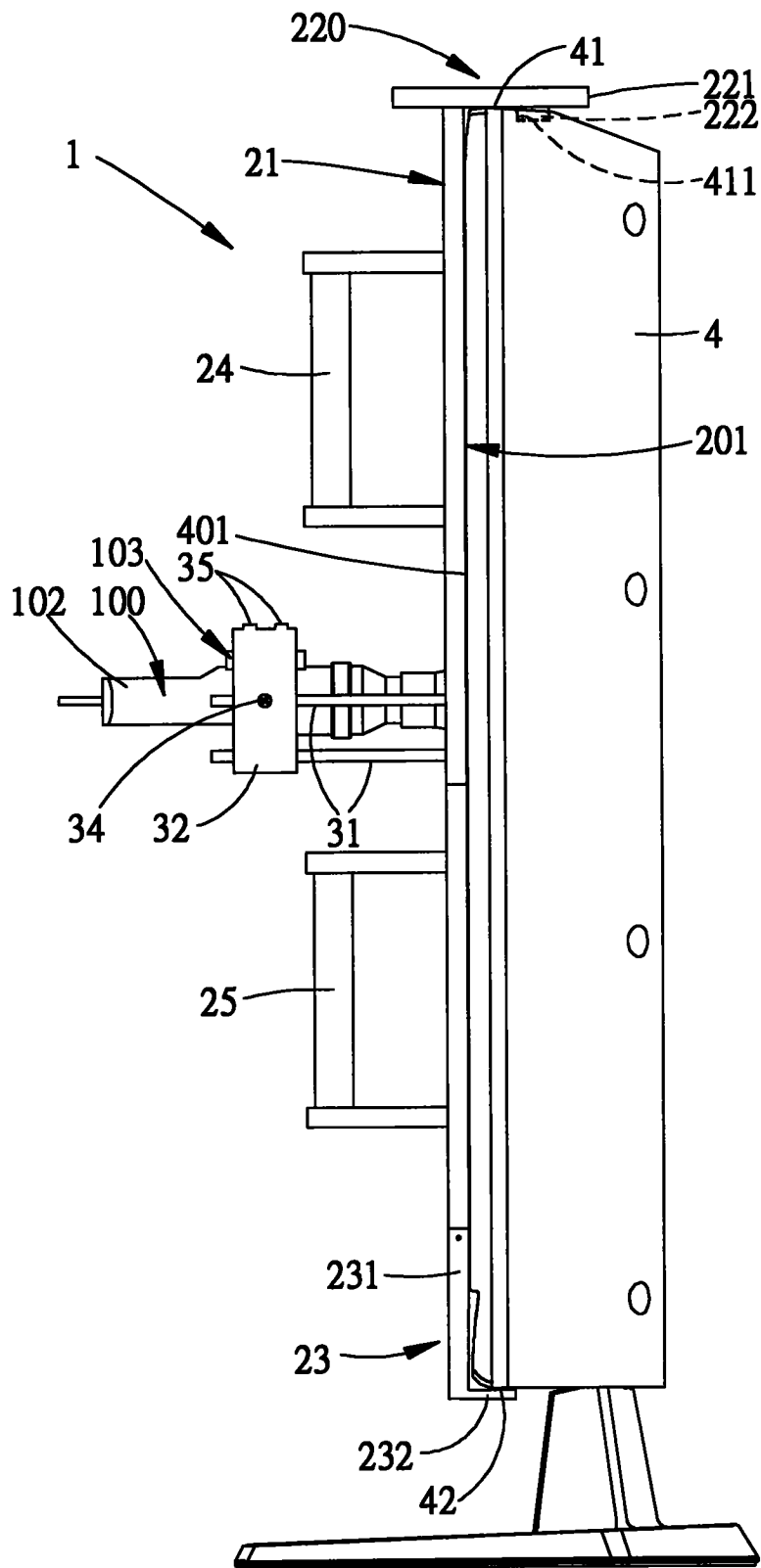


图 8

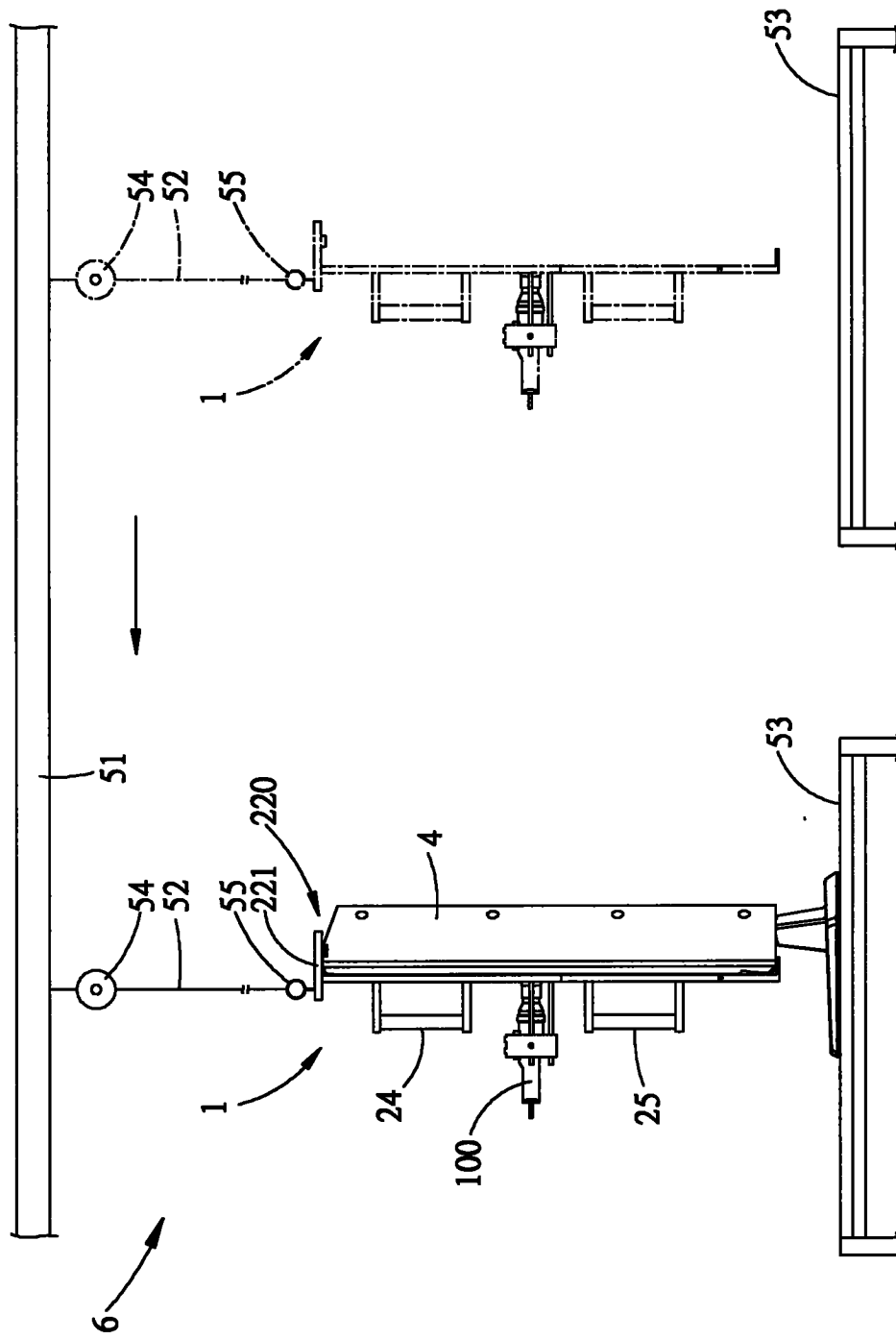


图 9