



(12) 实用新型专利

(10) 授权公告号 CN 213128155 U

(45) 授权公告日 2021.05.07

(21) 申请号 202021413573.4

(22) 申请日 2020.07.10

(73) 专利权人 内蒙古医科大学第二附属医院
(内蒙古自治区骨科研究所)

地址 010030 内蒙古自治区呼和浩特市回民区营坊道一号

(72) 发明人 刘培英 马丽波 任杰 张淑莲
赵丽英 杨美英 赵华 张玉莲
史云鹏 刘爽

(51) Int. Cl.

A41D 13/12 (2006.01)

A41D 27/00 (2006.01)

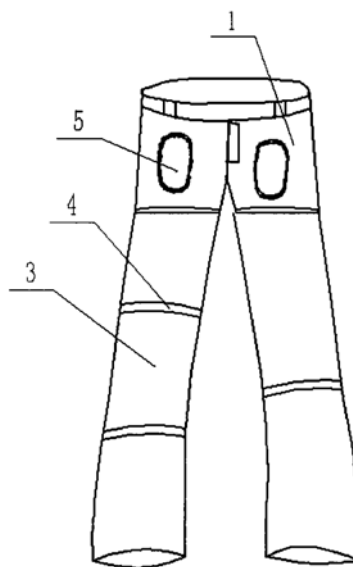
权利要求书1页 说明书2页 附图1页

(54) 实用新型名称

一种创伤骨科患者专用护理裤

(57) 摘要

本实用新型公开了一种创伤骨科患者专用护理裤,包括短裤主体,所述短裤主体的两裤腿处均设有主魔术贴,在主魔术贴上可拆卸连接辅助裤腿,所述短裤主体与辅助裤腿拼接为完整的护理裤,在短裤主体上通过拉链密闭安装储物兜,在储物兜内可放置纱布、三角巾等包扎物品。该护理裤既可以保护患者隐私,还便于拆卸与安装以及对伤口的日常护理,且可以根据使用情况进行分块清洗,降低了医护人员劳动强度。



1. 一种创伤骨科患者专用护理裤,其特征在於,包括短裤主体(1),短裤主体(1)的两裤腿处均设有主魔术贴(2),在主魔术贴(2)上可拆卸连接辅助裤腿(3),短裤主体(1)与辅助裤腿(3)拼接为完整的护理裤,在短裤主体(1)上通过拉链密闭安装储物兜(5),在储物兜(5)内用于放置包扎物品。

2. 根据权利要求1所述的一种创伤骨科患者专用护理裤,其特征在於,所述的主魔术贴(2)沿着短裤主体(1)的裤腿底部外边缘处环状设置。

3. 根据权利要求1所述的一种创伤骨科患者专用护理裤,其特征在於,所述的辅助裤腿(3)为整条裤腿、四分之三裤腿、二分之一裤腿或者四分之一裤腿。

4. 根据权利要求1所述的一种创伤骨科患者专用护理裤,其特征在於,所述的辅助裤腿(3)上端连接处沿着其边缘内侧设有辅助魔术贴(4),辅助裤腿(3)下端连接处沿着其边缘外侧也设有辅助魔术贴(4)。

一种创伤骨科患者专用护理裤

技术领域

[0001] 本实用新型涉及医用服装技术领域,特别涉及一种创伤骨科患者专用护理裤。

背景技术

[0002] 病员服一般通常是较为宽松且穿着方便的护理服装,也是住院人员需要穿着的必要衣服,但是创伤骨科患者经常需要进行换药和积液引流的操作,并且医护人员需要经常观察伤口情况,而现有的患者使用的护理裤在进行这些伤口观察和处理时经常需要将裤子脱下,导致患者十分尴尬,并且患者不便于移动,导致不便于患者的使用。目前使用的骨科患者护理裤通常只能够进行观察伤口情况,并不能便于对伤口的护理,且需要经常更换清洗消毒防止二次感染,大大增加了医护人员和患者的工作量,过度的浪费了人力物力。

发明内容

[0003] 为了解决以上技术问题,本实用新型的目的在于提供一种创伤骨科患者专用护理裤,该护理裤既可以保护患者隐私,还便于拆卸与安装以及对伤口的日常护理,且可以根据使用情况进行分块清洗,降低了医护人员劳动强度,还能够存放包扎应急物品,实用性强。

[0004] 为了实现上述目的,本实用新型采用的技术方案是:

[0005] 一种创伤骨科患者专用护理裤,包括短裤主体1,短裤主体1的两裤腿处均设有主魔术贴2,在主魔术贴2上可拆卸连接辅助裤腿3,短裤主体1与辅助裤腿3拼接为完整的护理裤,在短裤主体1上通过拉链密闭安装储物兜5,在储物兜5内用于放置包扎物品。

[0006] 所述的主魔术贴2沿着短裤主体1的裤腿底部外边缘处环状设置。

[0007] 所述的辅助裤腿3为整条裤腿、四分之三裤腿、二分之一裤腿或者四分之一裤腿。

[0008] 所述的辅助裤腿3上端连接处沿着其边缘内侧设有辅助魔术贴4,辅助裤腿3下端连接处沿着其边缘外侧也设有辅助魔术贴4。

[0009] 本实用新型的有益效果:

[0010] 本实用新型在不需要患者经常穿与脱的情况下可以实现医护人员对患者伤口处进行观察与护理,避免了传统病号服在医护人员护理过程时患者经常脱裤子而产生的隐私问题,且由于将裤腿采用分段粘贴设置,可以方便医护人员对护理裤的分开消毒与清洁,减少医护人员的清洗劳动工作量。

附图说明

[0011] 图1为本实用新型整体结构示意图。

[0012] 图2为本实用新型短裤主体结构示意图。

[0013] 图中:1、短裤主体;2、主魔术贴;3、辅助裤腿;4、辅助魔术贴;5、储物兜。

具体实施方式

[0014] 下面结合附图对本实用新型作进一步详细说明。

[0015] 如图1和图2所示,一种创伤骨科患者专用护理裤,包括短裤主体1,短裤主体1的两裤腿处均设有主魔术贴2,在主魔术贴2上可拆卸连接辅助裤腿3,短裤主体1与辅助裤腿3拼接为完整的护理裤,在短裤主体1上通过拉链密闭安装储物兜5,在储物兜5内可放置纱布、三角巾等包扎物品。

[0016] 主魔术贴2沿着短裤主体1的裤腿底部外边缘处环状设置。

[0017] 辅助裤腿3既可以是整条裤腿,也可以是四分之三裤腿、二分之一裤腿或者四分之一裤腿。

[0018] 辅助裤腿3上端连接处沿着其边缘内侧设有辅助魔术贴4,辅助裤腿3下端连接处沿着其边缘外侧也设有辅助魔术贴4。

[0019] 上述方案中,使用时先根据患者受伤情况和位置选择不同长度的辅助裤腿3(整条裤腿、四分之三裤腿、二分之一裤腿或者四分之一裤腿),然后将其拼接在短裤主体1上成为一个完整的护理裤,然后由医护人员或者患者家属协助患者穿上该护理裤,当需要换药或者检查伤口时,医护人员只需要揭开患者伤口位置处的辅助裤腿3的辅助魔术贴4,然后移开该位置处的辅助裤腿3即可观察伤口或者进行处理,当护理完成时再将辅助魔术贴4贴在原有位置即可,当需要清洗时,可根据该护理裤实际穿着情况进行拆分清洗,主要是将受伤位置处的辅助裤腿3拆下进行消毒与清洁,此时可以使用备用的同等大小的辅助裤腿3进行替换,减少医护人员清洗的工作量。在短裤主体1上设置的储物兜5内可放置纱布、三角巾等包扎物品,当患者到户外进行一些必要的恢复性运动时,如果锻炼时发生意外再次弄伤患者的伤口,此时就可以利用储物兜5内的纱布、三角巾等包扎物品进行包扎伤口,可以第一时间对伤口进行应急处理,从而为创伤骨科患者提供一份保护。

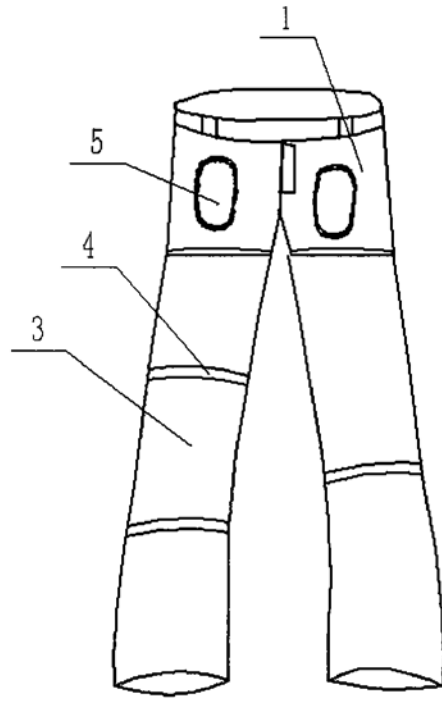


图1

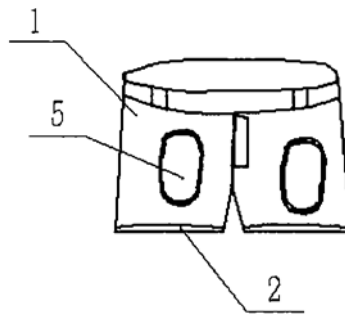


图2