



(12) 实用新型专利

(10) 授权公告号 CN 204736247 U

(45) 授权公告日 2015. 11. 04

(21) 申请号 201520438499. 4

(22) 申请日 2015. 06. 24

(73) 专利权人 盐城工学院

地址 224051 江苏省盐城市亭湖区希望大道
中路1号

(72) 发明人 黄新民 孟灵灵 黄本亮

(51) Int. Cl.

B26D 1/15(2006. 01)

B26D 5/08(2006. 01)

B26D 7/06(2006. 01)

B26D 7/02(2006. 01)

D06H 7/00(2006. 01)

(ESM) 同样的发明创造已同日申请发明专利

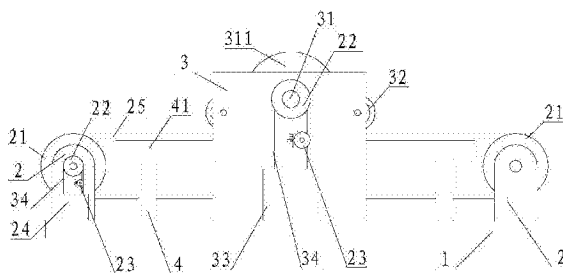
权利要求书1页 说明书2页 附图2页

(54) 实用新型名称

一种回收布料切条设备

(57) 摘要

本实用新型公开了一种回收布料切条设备,包括底座、传送带辊支架、刀轴支架、切割台支架,所述底座上分别设置有传送带辊支架、刀轴支架和切割台支架,所述刀轴支架上铰接安装有刀轴,所述刀轴上固定安装有若干圆盘刀,底座上固定安装有刀轴电机,所述刀轴电机和刀轴端部分别设置有带轮,所述带轮通过三角带连接,刀轴下部设置有切割台支架,所述切割台支架上设置有切割台,所述切割台上设置有若干切槽,所述圆盘刀位于切槽中,刀轴支架两侧分别设置有传送带辊支架,所述传送带辊支架上设置有传送带辊,所述传送带辊上安装有传送带。本实用新型能够减少废旧布料对环境的污染,提高资源的利用率,同时效率高,投资成本低。



1. 一种回收布料切条设备,其特征在于:包括底座(1)、传送带辊支架(2)、刀轴支架(3)、切割台支架(4),所述底座(1)上分别设置有传送带辊支架(2)、刀轴支架(3)和切割台支架(4),所述刀轴支架(3)上铰接安装有刀轴(31),所述刀轴(31)上固定安装有若干圆盘刀(311),底座(1)上固定安装有刀轴电机(33),所述刀轴电机(33)和刀轴(31)端部分别设置有带轮(22),所述带轮(22)通过三角带(34)连接,刀轴(31)下部设置有切割台支架(4),所述切割台支架(4)上设置有切割台(41),所述切割台(41)上设置有若干切槽(411),所述圆盘刀(311)位于切槽(411)中,刀轴支架(3)两侧分别设置有传送带辊支架(2),所述传送带辊支架(2)上设置有传送带辊(21),所述传送带辊(21)上安装有传送带(25)。

2. 如权利要求1所述的一种回收布料切条设备,其特征在于:所述刀轴(31)的两侧分别设置有压辊(32),所述压辊(32)上套有弹性套筒(321)。

3. 如权利要求1所述的一种回收布料切条设备,其特征在于:所述传送带辊支架(2)底部安装有传送带辊电机(24),所述传送带辊电机(24)和传送带辊(21)端部分别安装有带轮(22),所述带轮(22)通过三角带(34)连接。

4. 如权利要求1所述的一种回收布料切条设备,其特征在于:所述传送带辊支架(2)和刀轴支架(3)上分别安装有张紧装置(23),所述张紧装置(23)与三角带(34)配合接触。

5. 如权利要求1至4中任一项所述的一种回收布料切条设备,其特征在于:所述圆盘刀(311)的数量为5~30个,圆盘刀(311)上设置有锯齿,传送带(25)从圆盘刀(311)之间穿过。

一种回收布料切条设备

【技术领域】

[0001] 本实用新型涉及布料处理设备的技术领域，特别是一种回收布料切条设备的技术领域。

【背景技术】

[0002] 人们的生活水平越来越好，衣服新三年旧三年的时代已经过去，人们更换衣服的频次越来越高，大量的旧衣服当成垃圾被填埋，其实旧衣服和布料具有一定的价值，目前有一些设备能够将衣服粉碎，做成廉价的被子的填充物，这种被子含有大量的细菌，同时粉碎的纤维容易进入呼吸道，对人的身体健康造成严重的伤害，但是有一些保暖的需求对材料要求不严格，比如北方的蔬菜大棚，牲畜圈，寒冷地区的管道等都需要保暖设施，目前基本采用稻草、毯子等材料保暖，如果能够对废旧布料加工成保暖的被子或织物，保暖效果会更好，寿命也会更长，同时成本也不会有太多增加。

【实用新型内容】

[0003] 本实用新型的目的就是解决现有技术中的问题，提出一种回收布料切条设备，能够将布料加工成细条状，方便利用废布料加工成编织物或保暖填充物，能够满足一些特殊场所的保暖需求，工作效率高，加工成本低。

[0004] 为实现上述目的，本实用新型提出了一种回收布料切条设备，包括底座、传送带辊支架、刀轴支架、切割台支架，所述底座上分别设置有传送带辊支架、刀轴支架和切割台支架，所述刀轴支架上铰接安装有刀轴，所述刀轴上固定安装有若干圆盘刀，底座上固定安装有刀轴电机，所述刀轴电机和刀轴端部分别设置有带轮，所述带轮通过三角带连接，刀轴下部设置有切割台支架，所述切割台支架上设置有切割台，所述切割台上设置有若干切槽，所述圆盘刀位于切槽中，刀轴支架两侧分别设置有传送带辊支架，所述传送带辊支架上设置有传送带辊，所述传送带辊上安装有传送带。

[0005] 作为优选，所述刀轴的两侧分别设置有压辊，所述压辊上套有弹性套筒。

[0006] 作为优选，所述传送带辊支架底部安装有传送带辊电机，所述传送带辊电机和传送带辊端部分别安装有带轮，所述带轮通过三角带连接。

[0007] 作为优选，所述传送带辊支架和刀轴支架上分别安装有张紧装置，所述张紧装置与三角带配合接触。

[0008] 作为优选，所述圆盘刀的数量为5~30个，圆盘刀上设置有锯齿，传送带从圆盘刀之间穿过。

[0009] 本实用新型的有益效果：本实用新型通过将圆盘刀应用在布料切条设备中，能够将布料切割成长条状，可以利用长条状布料编织绳子、毯子或者作为填充物，具有很好的保暖效果和实用价值，能够减少环境污染，提高资源的利用率，同时效率高，投资成本低。

[0010] 本实用新型的特征及优点将通过实施例结合附图进行详细说明。

【附图说明】

[0011] 图 1 是本实用新型一种回收布料切条设备的主视图；

[0012] 图 2 是本实用新型一种回收布料切条设备的主视剖面图；

[0013] 图 3 是本实用新型一种回收布料切条设备的俯视图。

[0014] 图中：1-底座、2-传送带辊支架、21-传送带辊、22-带轮、23-张紧装置、24-传送带辊电机、25-传送带、3-刀轴支架、31-刀轴、311-圆盘刀、32-压辊、321-弹性套筒、33-刀轴电机、34-三角带、4-切割台支架、41-切割台、411-切槽。

【具体实施方式】

[0015] 参阅图 1、图 2 和图 3，本实用新型一种回收布料切条设备，包括底座 1、传送带辊支架 2、刀轴支架 3、切割台支架 4，所述底座 1 上分别设置有传送带辊支架 2、刀轴支架 3 和切割台支架 4，所述刀轴支架 3 上铰接安装有刀轴 31，所述刀轴 31 上固定安装有若干圆盘刀 311，底座 1 上固定安装有刀轴电机 33，所述刀轴电机 33 和刀轴 31 端部分别设置有带轮 22，所述带轮 22 通过三角带 34 连接，刀轴 31 下部设置有切割台支架 4，所述切割台支架 4 上设置有切割台 41，所述切割台 41 上设置有若干切槽 411，所述圆盘刀 311 位于切槽 411 中，刀轴支架 3 两侧分别设置有传送带辊支架 2，所述传送带辊支架 2 上设置有传送带辊 21，所述传送带辊 21 上安装有传送带 25。所述刀轴 31 的两侧分别设置有压辊 32，所述压辊 32 上套有弹性套筒 321。所述传送带辊支架 2 底部安装有传送带辊电机 24，所述传送带辊电机 24 和传送带辊 21 端部分别安装有带轮 22，所述带轮 22 通过三角带 34 连接。所述传送带辊支架 2 和刀轴支架 3 上分别安装有张紧装置 23，所述张紧装置 23 与三角带 34 配合接触。所述圆盘刀 311 的数量为 5 ~ 30 个，圆盘刀 311 上设置有锯齿，传送带 25 从圆盘刀 311 之间穿过。

[0016] 本实用新型工作过程：

[0017] 本实用新型一种回收布料切条设备在工作过程中，启动刀轴电机 33 和传送带辊电机 24，传送带辊电机 24 带动传送带 25 运动，刀轴电机 33 带动圆盘刀 311 高速转动，将废旧衣物或布料摊平在传送带 25 上，传送带 25 将布料送至圆盘刀 311 下部，在压辊 32 的压在辅助作用下，将布料切成长条状。

[0018] 本实用新型一种回收布料切条设备，该设备能够将布料切割成长条状，可以利用长条状布料编织绳子、毯子或者作为填充物，具有很好的保暖效果和实用价值，避免粉碎的碎屑对人造成伤害，能够减少环境污染，提高资源的利用率，同时效率高，投资成本低，操作简单。

[0019] 上述实施例是对本实用新型的说明，不是对本实用新型的限定，任何对本实用新型简单变换后的方案均属于本实用新型的保护范围。

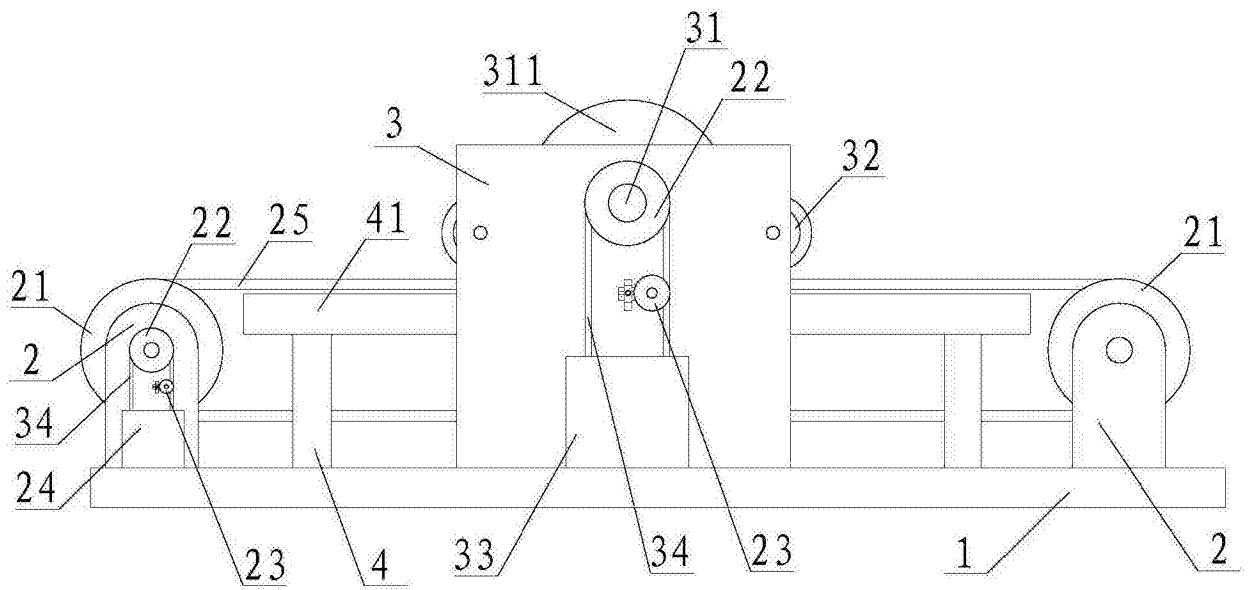


图 1

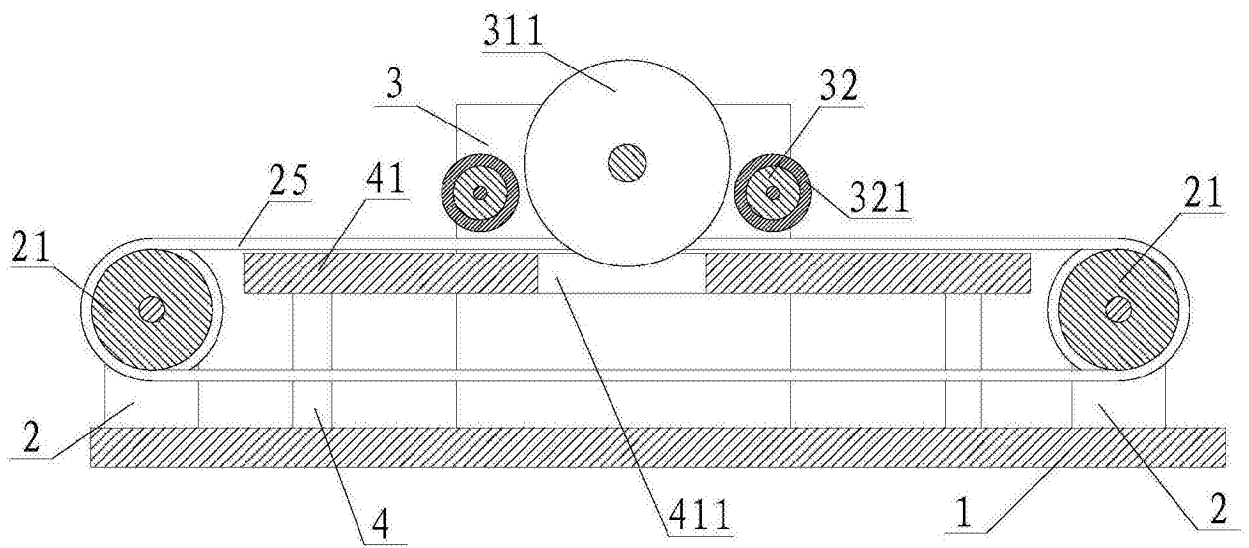


图 2

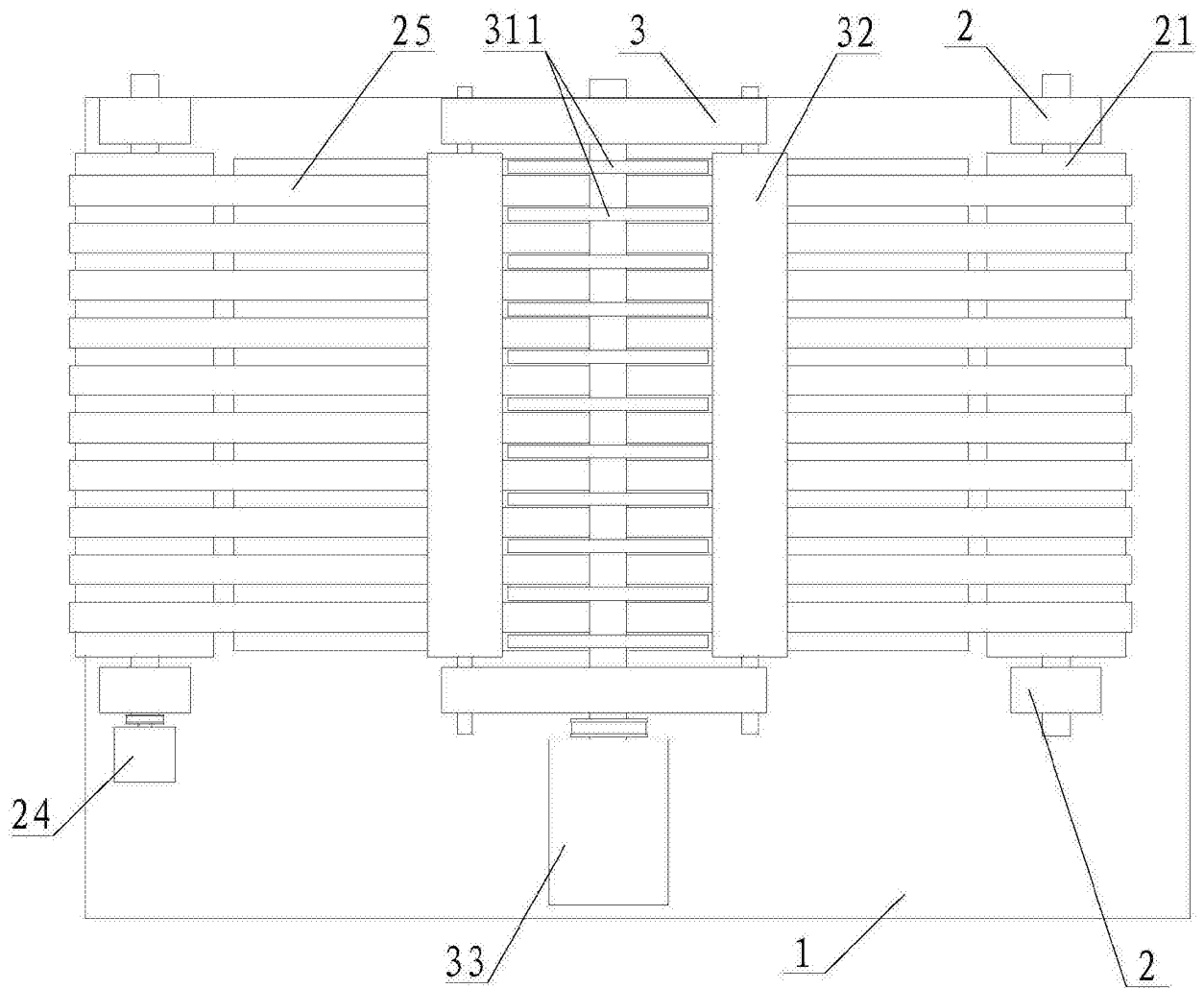


图 3