



## (12)实用新型专利

(10)授权公告号 CN 205391276 U

(45)授权公告日 2016.07.27

(21)申请号 201620164055.0

(22)申请日 2016.03.03

(73)专利权人 范桂玲

地址 250014 山东省济南市经十路16766号  
山东大学附属千佛山医院消化内科

(72)发明人 范桂玲

(51)Int.Cl.

A61G 7/00(2006.01)

A61G 7/05(2006.01)

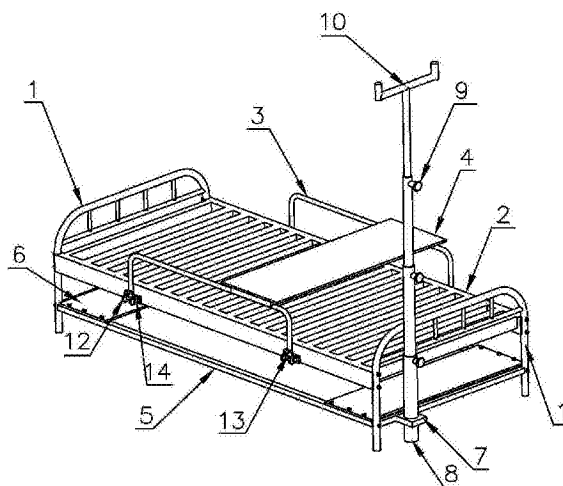
权利要求书1页 说明书3页 附图3页

### (54)实用新型名称

一种带有吊瓶支架的病床

### (57)摘要

本实用新型一种带有吊瓶支架的病床,包括支架、床板、护栏、桌板、横梁、吊瓶支架;所述床板两端设有支架,所述床板与支架之间通过螺栓固定在一起;所述床板两侧设有护栏,所述护栏与转轴连接,所述转轴固定在轴座上,所述轴座通过螺栓固定在床板上;所述护栏之间通过设置在床板上方的桌板相连,所述桌板通过设置在两侧的卡槽放置在护栏上;所述支架一侧设有支撑板,所述支撑板上设有吊瓶支架,所述吊瓶支架为伸缩式支架,杆与杆之间通过夹紧螺栓固定,所述吊瓶支架顶部设有挂钩。本实用新型结构设计合理,便于组装和拆卸,方便病人生活,病人下床方便,可利用自带的吊瓶支架对病人输液。



1. 一种带有吊瓶支架的病床,包括支架、床板、护栏、桌板、横梁、吊瓶支架;其特征在于所述床板两端设有支架,所述床板与支架之间通过螺栓固定在一起;所述支架两侧下部通过横梁与另一个支架的两侧下部相连,所述横梁通过螺栓固定在支架上;所述床板两侧设有护栏,所述护栏与转轴连接,所述转轴固定在轴座上,所述轴座通过螺栓固定在床板上;所述护栏之间通过设置在床板上方的桌板相连,所述桌板通过设置在两侧的卡槽放置在护栏上;所述支架一侧设有支撑板,所述支撑板上设有吊瓶支架,所述吊瓶支架为伸缩式支架,杆与杆之间通过夹紧螺栓固定,所述吊瓶支架顶部设有挂钩。

2. 根据权利要求1所述的一种带有吊瓶支架的病床,其特征在于所述轴座上设有插孔,所述插孔内设有插头,所述插头位于阻挡装置上,所述阻挡装置一侧设有圆环。

3. 根据权利要求2所述的一种带有吊瓶支架的病床,其特征在于所述阻挡装置一侧设有弧形槽。

4. 根据权利要求1所述的一种带有吊瓶支架的病床,其特征在于所述床板两侧两端设有圆弧面,所述圆弧面上设有螺柱,所述床板通过螺柱固定在支架上。

5. 根据权利要求1所述的一种带有吊瓶支架的病床,其特征在于所述横梁之间通过设置在横梁两端的置物板相连,所述置物板通过螺栓固定在横梁上。

## 一种带有吊瓶支架的病床

### 技术领域

[0001] 本实用新型涉及医疗器械技术领域,特别涉及一种带有吊瓶支架的病床。

### 背景技术

[0002] 病床也可称为医疗床、护理床、理疗床等,是病人在休养时使用的病床,主要使用场合有各大医院、乡镇卫生院、社区卫生服务中心等;现有的病床为了病人生活方便,病床通常都设有用于吃饭的桌子,有些桌子是翻转固定在病床上的,需要使用时,将桌子翻转起来,不需要使用时,再将桌子翻转下去,缺点是桌子不能移动,只能在固定的地方使用,给病人带来不便,有的桌子是可以在病床上滑动的,但是,不需要使用时,只能推倒床头,不能翻转收纳起来,有点碍事;虽然现在多功能病床有解决这一问题的方法,但功能越来越多随之而来的就是价格越贵;另外,现有的病床虽然设有护栏,不能移动,不方便病人上下床;而且现有的病房内都是利用墙上的挂钩挂住输液瓶进行输液,一方面对墙体进行了破坏,另一方面病床必须靠墙或利用吊瓶支架,否则无法对病人进行输液。

### 发明内容

[0003] 本实用新型的目的是克服现有技术中不足,提供一种结构设计合理,便于组装和拆卸,方便病人生活,病人下床方便,可利用自带的吊瓶支架对病人输液,无需利用挂在墙体上的挂钩和单独的吊瓶支架,可减少乡镇卫生院、社区卫生服务中心经济压力的带有吊瓶支架的病床。

[0004] 为了实现上述目的,本实用新型采用的技术方案是:

[0005] 一种带有吊瓶支架的病床,包括支架、床板、护栏、桌板、横梁、吊瓶支架;所述床板两端设有支架,所述床板与支架之间通过螺栓固定在一起;所述支架两侧下部通过横梁与另一个支架的两侧下部相连,所述横梁通过螺栓固定在支架上;所述床板两侧设有护栏,所述护栏与转轴连接,所述转轴固定在轴座上,所述轴座通过螺栓固定在床板上,病人下床时可以把护栏向外推,护栏沿转轴转动,使护栏转至底部,方便病人上下床;所述护栏之间通过设置在床板上方的桌板相连,所述桌板通过设置在两侧的卡槽放置在护栏上;所述支架一侧设有支撑板,所述支撑板上设有吊瓶支架,所述吊瓶支架为伸缩式支架,杆与杆之间通过夹紧螺栓固定,所述吊瓶支架顶部设有挂钩。

[0006] 优选的,所述轴座上设有插孔,所述插孔内设有插头,所述插头位于阻挡装置上,所述阻挡装置一侧设有便于安装和取下的圆环,所述阻挡装置用于病人上床后对护栏进行固定,避免病人不注意转动,对护栏受力过大造成病人从病床掉下去对病人造成伤害。

[0007] 优选的,所述阻挡装置一侧设有弧形槽,所述弧形槽紧贴着护栏,用于使用阻挡装置时便于插头插入插孔内,护栏和弧形槽起导向作用。

[0008] 优选的,所述床板两侧两端设有圆弧面,所述圆弧面上设有螺柱,所述床板通过螺柱固定在支架上,便于组装和固定,不易错位,组装时把螺柱插入支架上,拧紧螺栓就好。

[0009] 优选的,所述横梁之间通过设置在横梁两端的置物板相连,所述置物板通过螺栓

固定在横梁上,所述置物板可放置病人的物品,避免物品占用室内空间,对空间资源利用最大化。

[0010] 本实用新型与现有技术相比较有益效果表现在:

[0011] 1)结构设计合理,便于组装和拆卸,方便病人生活,病人下床方便,可利用自带的吊瓶支架对病人输液,无需利用挂在墙体上的挂钩和单独的吊瓶支架,可减少乡镇卫生院、社区卫生服务中心经济压力;

[0012] 2)阻挡装置用于病人上床后对护栏进行固定,避免病人不注意转动,对护栏受力过大造成病人从病床掉下去对病人造成伤害;

[0013] 3)护栏一方面对桌板起支撑作用,另一方面可对病人起保护作用,避免病人活动时掉落,加重病人病情,当不需要时,把护栏向外推,护栏沿转轴转动,使护栏转至底部,方便病人上下床;

[0014] 4)床板两侧两端设有圆弧面,所述圆弧面上设有螺柱,所述床板通过螺柱固定在支架上,便于组装和固定,不易错位,组装时把螺柱插入支架上,拧紧螺栓就好;

[0015] 5)吊瓶支架采用伸缩式结构,能够通过夹紧螺栓上下调节支架的高度,便于对病人进行输液。

## 附图说明

[0016] 附图1是本实用新型一种带有吊瓶支架的病床结构示意图;

[0017] 附图2是本实用新型一种带有吊瓶支架的病床的另一角度结构示意图;

[0018] 附图3是本实用新型一种带有吊瓶支架的病床的吊瓶支架收缩状态结构示意图;

[0019] 附图4是本实用新型一种带有吊瓶支架的病床的阻挡装置的位置结构示意图;

[0020] 图中:1-支架,2-床板,3-护栏,4-桌板,5-横梁,6-置物板,7-支撑板,8-吊瓶支架,9-夹紧螺栓,10-挂钩,11-卡槽,12-轴座,13-阻挡装置,14-转轴,121-插孔,131-圆环,132-插头,133-弧形槽。

## 具体实施方式

[0021] 为方便本技术领域人员的理解,下面结合附图1-4,对本实用新型的技术方案进一步具体说明。

[0022] 本实用新型一种带有吊瓶支架的病床,包括支架1、床板2、护栏3、桌板4、横梁5、吊瓶支架8;所述床板2两端设有支架1,所述床板2与支架1之间通过螺栓固定在一起;所述支架1两侧下部通过横梁5与另一个支架1的两侧下部相连,所述横梁5通过螺栓固定在支架1上;所述床板2两侧设有护栏3,所述护栏3与转轴14连接,所述转轴14固定在轴座12上,所述轴座12通过螺栓固定在床板2上,病人下床时可以把护栏向外推,护栏沿转轴转动,使护栏转至底部,方便病人上下床;所述护栏3之间通过设置在床板上方的桌板4相连,所述桌板4通过设置在两侧的卡槽11放置在护栏3上;所述支架1一侧设有支撑板7,所述支撑板7上设有吊瓶支架8,所述吊瓶支架8为伸缩式支架,杆与杆之间通过夹紧螺栓9固定,所述吊瓶支架8顶部设有挂钩10。

[0023] 所述轴座12上设有插孔121,所述插孔121内设有插头132,所述插头132位于阻挡装置13上,所述阻挡装置13一侧设有便于安装和取下的圆环131,所述阻挡装置用于病人上

床后对护栏进行固定,避免病人不注意转动,对护栏受力过大造成病人从病床掉下去对病人造成伤害;所述阻挡装置13一侧设有弧形槽133,所述弧形槽133紧贴着护栏3,用于使用阻挡装置时便于插头插入插孔内,护栏和弧形槽起导向作用。

[0024] 所述床板2两侧两端设有圆弧面,所述圆弧面上设有螺柱,所述床板2通过螺柱固定在支架上,便于组装和固定,不易错位,组装时把螺柱插入支架上,拧紧螺栓就好;所述横梁5之间通过设置在横梁5两端的置物板6相连,所述置物板6通过螺栓固定在横梁5上,所述置物板可放置病人的物品,避免物品占用室内空间,对空间资源利用最大化。

[0025] 一种带有吊瓶支架的病床,工作原理:护栏通过转轴与轴座固定在床板一侧,护栏一方面对桌板起支撑作用,另一方面可对病人起保护作用,避免病人活动时掉落,加重病人病情,当不需要时,把护栏向外推,护栏沿转轴转动,使护栏转至底部,便于病人活动;桌板使用时,通过卡槽放置在护栏上,便于拿放,当桌板不使用时,可拿掉放置在置物板上;通过调整夹紧螺栓与杆的配合,来调整吊瓶支架的高度,便于对病人进行输液,当不使用时可对吊瓶支架进行收缩放置。

[0026] 以上内容仅仅是对本实用新型的结构所作的举例和说明,所属本技术领域的技术人员对所描述的具体实施例做各种各样的修改或补充或采用类似的方式替代,只要不偏离实用新型的结构或者超越本权利要求书所定义的范围,均应属于本实用新型的保护范围。

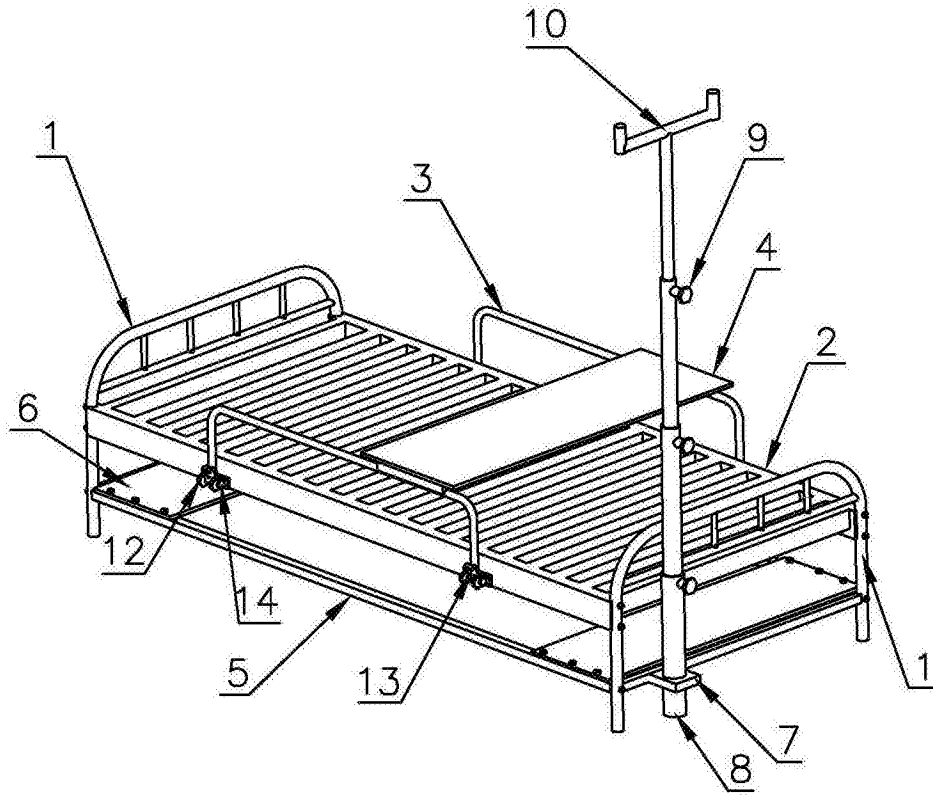


图1

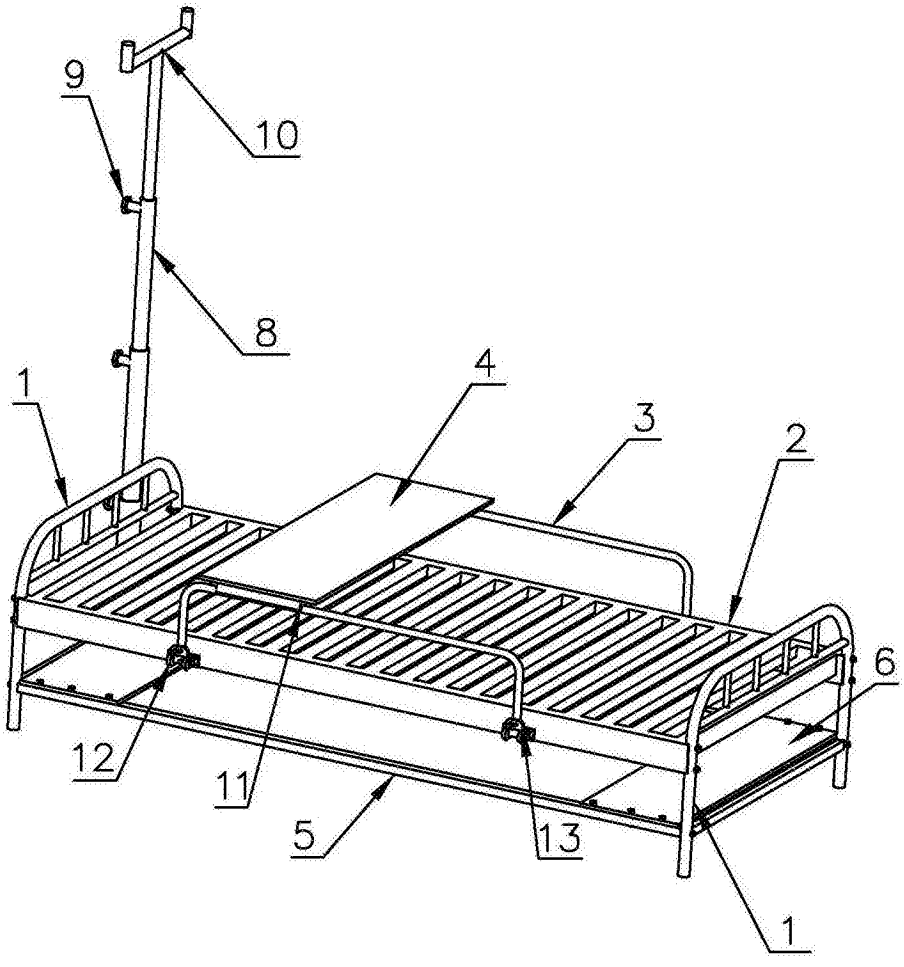


图2

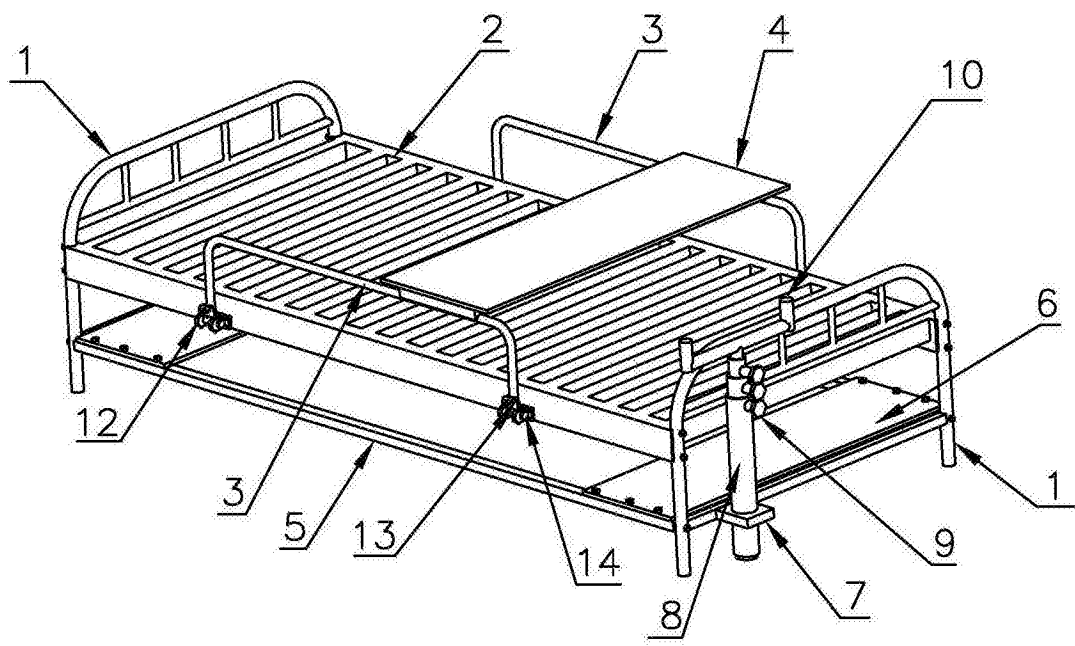


图3

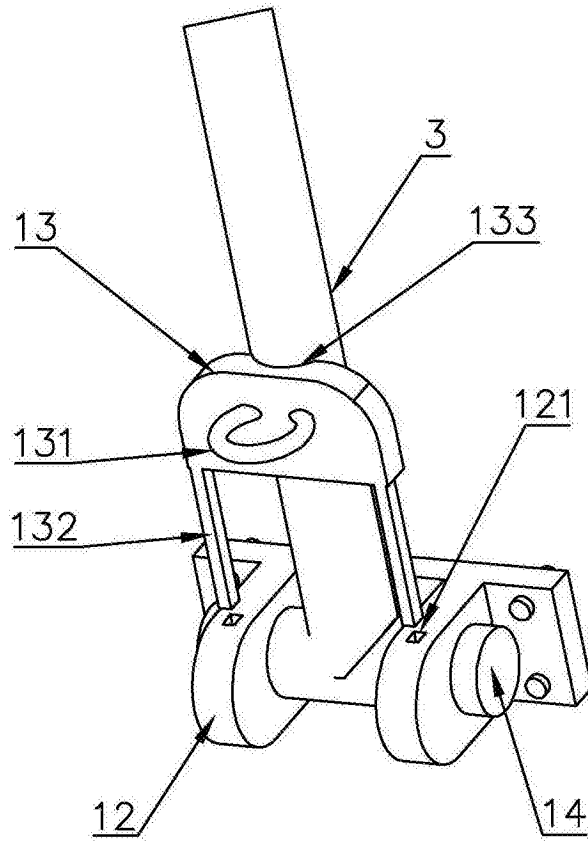


图4