



(12) 实用新型专利

(10) 授权公告号 CN 214548115 U

(45) 授权公告日 2021. 11. 02

(21) 申请号 202120362168.2

A47B 13/00 (2006.01)

(22) 申请日 2021.02.09

A47B 9/20 (2006.01)

(73) 专利权人 河南质量工程职业学院

A47B 13/02 (2006.01)

地址 467000 河南省平顶山市湛河区姚电大道河南质量工程职业学院

A47B 91/06 (2006.01)

A47B 88/40 (2017.01)

H02J 7/00 (2006.01)

(72) 发明人 史小俊 陈鹏举 陈文行

(74) 专利代理机构 广东有知猫知识产权代理有限公司 44681

代理人 吴鸣

(51) Int. Cl.

A47B 37/00 (2006.01)

A47B 1/04 (2006.01)

A47B 1/02 (2006.01)

A47B 1/10 (2006.01)

A47B 13/08 (2006.01)

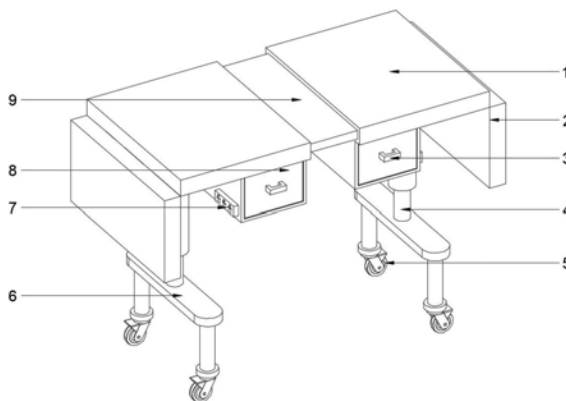
权利要求书1页 说明书4页 附图3页

(54) 实用新型名称

一种新媒体网络营销智能实训桌

(57) 摘要

本实用新型公开了一种新媒体网络营销智能实训桌,包括桌板和安装在桌板底部的两组支撑架,所述桌板包括外桌板和内桌板,所述外桌板数量为两组并且其内部均开设有收纳槽,所述内桌板两端通过弹性机构与两组收纳槽滑动连接,所述内桌板两端还开设有与外桌板边沿形成卡接的凹槽;所述支撑架底部还设置有多组滚轮。本实用新型采用弹性伸缩杆和压缩弹簧配合,既能使得凹槽与外桌板边沿卡接,扩大桌板的使用面积,又能将内桌板收进收纳槽,灵活性好;采用升降杆结构的支撑架,既能调节外桌板和内桌板高度,使得本装置满足不同高度的使用需求,又能配合滚轮,便于调节外桌板与内桌板的配合长度,同时使得本装置不受地点限制。



1. 一种新媒体网络营销智能实训桌,包括桌板和安装在桌板底部的两组支撑架(4),其特征在于,所述桌板包括外桌板(1)和内桌板(9),所述外桌板(1)数量为两组并且其内部均开设有收纳槽(15),所述内桌板(9)两端底部设置有弹性机构并且分别与两组收纳槽(15)滑动连接,所述内桌板(9)两端还开设有与外桌板(1)边沿形成卡接的凹槽;所述支撑架(4)底部还固定安装有支撑板(6)并且支撑板(6)两端分别设置有两组滚轮(5)。

2. 根据权利要求1所述的新媒体网络营销智能实训桌,其特征在于,所述外桌板(1)远离所述内桌板(9)的一侧还通过合页转动安装有侧桌板(2),所述外桌板(1)底部靠近侧桌板(2)的一侧还设置有两组支撑块(10)并且支撑块(10)与所述外桌板(1)转动连接。

3. 根据权利要求1所述的新媒体网络营销智能实训桌,其特征在于,所述弹性机构包括弹性伸缩杆(11)和压缩弹簧(16),所述弹性伸缩杆(11)底部固定安装有滑块(14)并且滑块(14)与开设在所述收纳槽(15)底部的滑槽(13)形成滑动配合,所述弹性伸缩杆(11)顶部与所述内桌板(9)固定连接并且其外围套设有压缩弹簧(16)。

4. 根据权利要求3所述的新媒体网络营销智能实训桌,其特征在于,所述收纳槽(15)靠近出口处还固定安装有防脱挡块(12),所述防脱挡块(12)由高弹性材料制成。

5. 根据权利要求1所述的新媒体网络营销智能实训桌,其特征在于,所述支撑架(4)为升降杆结构。

6. 根据权利要求1所述的新媒体网络营销智能实训桌,其特征在于,所述滚轮(5)为万向轮结构并且其上设置有制动挡板。

7. 根据权利要求1所述的新媒体网络营销智能实训桌,其特征在于,所述外桌板(1)底部还设置有多组抽屉(8)并且抽屉(8)对外的一端还固定安装有把手(3)。

8. 根据权利要求7所述的新媒体网络营销智能实训桌,其特征在于,所述抽屉(8)内部还放置有蓄电装置并且蓄电装置与固定安装在所述抽屉(8)侧壁上的插排(7)电联。

## 一种新媒体网络营销智能实训桌

### 技术领域

[0001] 本实用新型涉及桌子技术领域,具体是一种新媒体网络营销智能实训桌。

### 背景技术

[0002] 在新媒体网络营销智能实训中,常常需要用到实训桌,现有的实训桌虽然采用多组桌板组合式结构,但其大多是通过翻转的方式扩大使用面积,没有采用滑动的方式配合滚轮来调节使用面积的大小,不但操作比较麻烦,而且需要耗费大量人力。因此,我们提供一种新媒体网络营销智能实训桌。

### 实用新型内容

[0003] 本实用新型的目的在于提供一种新媒体网络营销智能实训桌,以解决上述背景技术中提出的问题。

[0004] 为实现上述目的,本实用新型提供如下技术方案:

[0005] 一种新媒体网络营销智能实训桌,包括桌板和安装在桌板底部的两组支撑架,所述桌板包括外桌板和内桌板,所述外桌板数量为两组并且其内部均开设有收纳槽,所述内桌板两端底部设置有弹性机构并且分别与两组收纳槽滑动连接,所述内桌板两端还开设有与外桌板边沿形成卡接的凹槽;所述支撑架底部还固定安装有支撑板并且支撑板两端分别设置有两组滚轮。

[0006] 作为本实用新型进一步的方案:所述外桌板远离所述内桌板的一侧还通过合页转动安装有侧桌板,所述外桌板底部靠近侧桌板的一侧还设置有两组支撑块并且支撑块与所述外桌板转动连接。

[0007] 作为本实用新型进一步的方案:所述弹性机构包括弹性伸缩杆和压缩弹簧,所述弹性伸缩杆底部固定安装有滑块并且滑块与开设在所述收纳槽底部的滑槽形成滑动配合,所述弹性伸缩杆顶部与所述内桌板固定连接并且其外围套设有压缩弹簧。

[0008] 作为本实用新型进一步的方案:所述收纳槽靠近出口处还固定安装有防脱挡块,所述防脱挡块由高弹性材料制成。

[0009] 作为本实用新型进一步的方案:所述支撑架为升降杆结构。

[0010] 作为本实用新型进一步的方案:所述滚轮为万向轮结构并且其上设置有制动挡板。

[0011] 作为本实用新型进一步的方案:所述外桌板底部还设置有多组抽屉并且抽屉对外的一端还固定安装有把手。

[0012] 作为本实用新型进一步的方案:所述抽屉内部还放置有蓄电装置并且蓄电装置与固定安装在所述抽屉侧壁上的插排电联。

[0013] 与现有技术相比,本实用新型的有益效果是:

[0014] 采用弹性伸缩杆和压缩弹簧配合,既能利用压缩弹簧的弹力将内桌板顶起,使得凹槽与外桌板边沿卡接,扩大桌板的使用面积,又能通过滑槽与滑块配合,将内桌板收进收

纳槽,灵活性好;采用侧桌板和合页,使得侧桌板与外桌板平齐并通过支撑块托住,进一步扩大本装置的使用面积,便于使用;采用高弹性材料制成的防脱挡块,既能防止滑块从滑槽内滑出,又能利用其自身弹性始终保持与内桌板下表面贴合,防止灰尘进入收纳槽内部;采用升降杆结构的支撑架,利用支撑架伸缩带动外桌板和内桌板上下运动,使得本装置满足不同高度的使用需求,配合滚轮既方便调节外桌板与内桌板的配合,又能使得本装置不受地点限制;采用万向轮结构的滚轮和制动挡板,既能带动本装置向任意方向移动,又能及时锁定滚轮,防止本装置在工作时滑动,稳定性好;采用带有把手的抽屉,既能储存常用物品,便于随时拿取使用,又能防止蓄电装置并且与插排电联,便于随时供电,同时还能减少拉线,使得本装置不受工作场地限制,实用性好。

### 附图说明

[0015] 图1为新媒体网络营销智能实训桌的结构示意图。

[0016] 图2为图1另一视角的结构示意图。

[0017] 图3为新媒体网络营销智能实训桌中外桌板和内桌板收纳状态的结构示意图。

[0018] 图4为新媒体网络营销智能实训桌中外桌板和内桌板打开状态的结构示意图。

[0019] 附图标记说明:

[0020] 1、外桌板;2、侧桌板;3、把手;4、支撑架;5、滚轮;6、支撑板;7、插排;8、抽屉;9、内桌板;10、支撑块;11、弹性伸缩杆;12、防脱挡块;13、滑槽;14、滑块;15、收纳槽;16、压缩弹簧。

### 具体实施方式

[0021] 下面将结合本实用新型实施例中的附图,对本实用新型实施例中的技术方案进行清楚、完整地描述,显然,所描述的实施例仅仅是本实用新型一部分实施例,而不是全部的实施例。基于本实用新型中的实施例,本领域普通技术人员在没有做出创造性劳动前提下所获得的所有其他实施例,都属于本实用新型保护的范围。

[0022] 实施例1

[0023] 请参阅图1~4,本实用新型实施例中,一种新媒体网络营销智能实训桌,包括桌板和安装在桌板底部的两组支撑架4,所述桌板包括外桌板1和内桌板9,所述外桌板1数量为两组并且其内部均开设有收纳槽15,所述内桌板9两端底部设置有弹性机构并且分别与两组收纳槽15滑动连接,所述内桌板9两端还开设有与外桌板1边沿形成卡接的凹槽,向外侧拉动两组外桌板1,在弹性机构的帮助下,使得内桌板9两端的凹槽分别与外桌板1卡接,能够扩大桌板的使用面积并且防止内桌板9滑动;所述支撑架4底部还固定安装有支撑板6并且支撑板6两端分别设置有两组滚轮5,通过滚轮5带动本装置移动,既方便调节外桌板1与内桌板9的配合,又能使得本装置不受地点限制。

[0024] 为了进一步扩大本装置的使用面积,所述外桌板1远离内桌板9的一侧还通过合页转动安装有侧桌板2,所述外桌板1底部靠近侧桌板2的一侧还设置有两组支撑块10并且支撑块10与外桌板1转动连接,通过合页向上转动侧桌板2,使得侧桌板2与外桌板1平齐,再转动支撑块10,使得支撑块10的一端将侧桌板2托住,便于使用。

[0025] 所述弹性机构包括弹性伸缩杆11和压缩弹簧16,所述弹性伸缩杆11底部固定安装

有滑块14并且滑块14与开设在收纳槽15底部的滑槽13形成滑动配合,所述弹性伸缩杆11顶部与内桌板9固定连接并且其外围套设有压缩弹簧16;所述内桌板9通过弹性伸缩杆11底部的滑块14在滑槽13内部滑动,当内桌板9上的凹槽滑动到外桌板1边沿位置时,所述弹性伸缩杆11在压缩弹簧16的弹力作用下将内桌板9顶起,使得凹槽与外桌板1边沿卡接,扩大桌板的使用面积,当需要将内桌板9收进收纳槽15内部时,手动按压内桌板9,同时将外桌板1向内桌板9靠拢,使得凹槽与外桌板1边沿脱离并滑动收纳槽15内部。

[0026] 所述收纳槽15靠近出口处还固定安装有防脱挡块12,所述防脱挡块12由高弹性材料制成,既能防止滑块14从滑槽13内滑出,又能利用其自身弹性始终保持与内桌板9下表面贴合,防止灰尘进入收纳槽15内部。

[0027] 为了便于调节本装置的高度,所述支撑架4为升降杆结构,所述支撑架4伸缩带动外桌板1和内桌板9上下运动,使得本装置满足不同高度的使用需求。

[0028] 所述滚轮5为万向轮结构并且其上设置有制动挡板,通过万向轮结构带动本装置向任意方向移动,灵活性强,通过制动挡板锁定滚轮5,防止本装置在工作时滑动,稳定性好。

[0029] 实施例2

[0030] 请参阅图1~2,本实用新型实施例中,一种新媒体网络营销智能实训桌,为了便于使用,在实施例1的基础上,所述外桌板1底部还设置有多组抽屉8并且抽屉8对外的一端还固定安装有把手3,通过把手3能够将抽屉8内部打开,便于储存一些常用物品;所述抽屉8内部还放置有蓄电装置并且蓄电装置与固定在安装在抽屉8侧壁上的插排7电联,需要用电时,直接将设备的插头插在插排7上即可,不用四处拉线,方便供电,使得本装置不受工作场地限制,实用性好。

[0031] 本实用新型的工作原理是:

[0032] 工作时,通过滚轮5带动本装置到工作地点,利用制动挡板将滚轮5锁定;根据使用高度的要求,启动支撑架4,所述支撑架4伸缩带动外桌板1和内桌板9上下运动,将桌板调节到合适的高度;根据使用面积的要求,向外侧拉动两组外桌板1,所述内桌板9通过弹性伸缩杆11底部的滑块14在滑槽13内部滑动,当内桌板9上的凹槽滑动到外桌板1边沿位置时,所述弹性伸缩杆11在压缩弹簧16的弹力作用下将内桌板9顶起,使得凹槽与外桌板1边沿卡接,扩大使用面积;通过合页向上转动侧桌板2,使得侧桌板2与外桌板1平齐,再转动支撑块10,使得支撑块10的一端将侧桌板2托住,进一步扩大使用面积;需要用电时,直接将设备的插头插在插排7上,利用抽屉8内部的蓄电装置供电。

[0033] 对于本领域技术人员而言,显然本实用新型不限于上述示范性实施例的细节,而且在不背离本实用新型的精神或基本特征的情况下,能够以其他的具体形式实现本实用新型。因此,无论从哪一点来看,均应将实施例看作是示范性的,而且是非限制性的,本实用新型的范围由所附权利要求而不是上述说明限定,因此旨在将落在权利要求的等同要件的含义和范围内的所有变化囊括在本实用新型内。不应将权利要求中的任何附图标记视为限制所涉及的权利要求。

[0034] 此外,应当理解,虽然本说明书按照实施方式加以描述,但并非每个实施方式仅包含一个独立的技术方案,说明书的这种叙述方式仅仅是为清楚起见,本领域技术人员应当将说明书作为一个整体,各实施例中的技术方案也可以经适当组合,形成本领域技术人员

可以理解的其他实施方式。

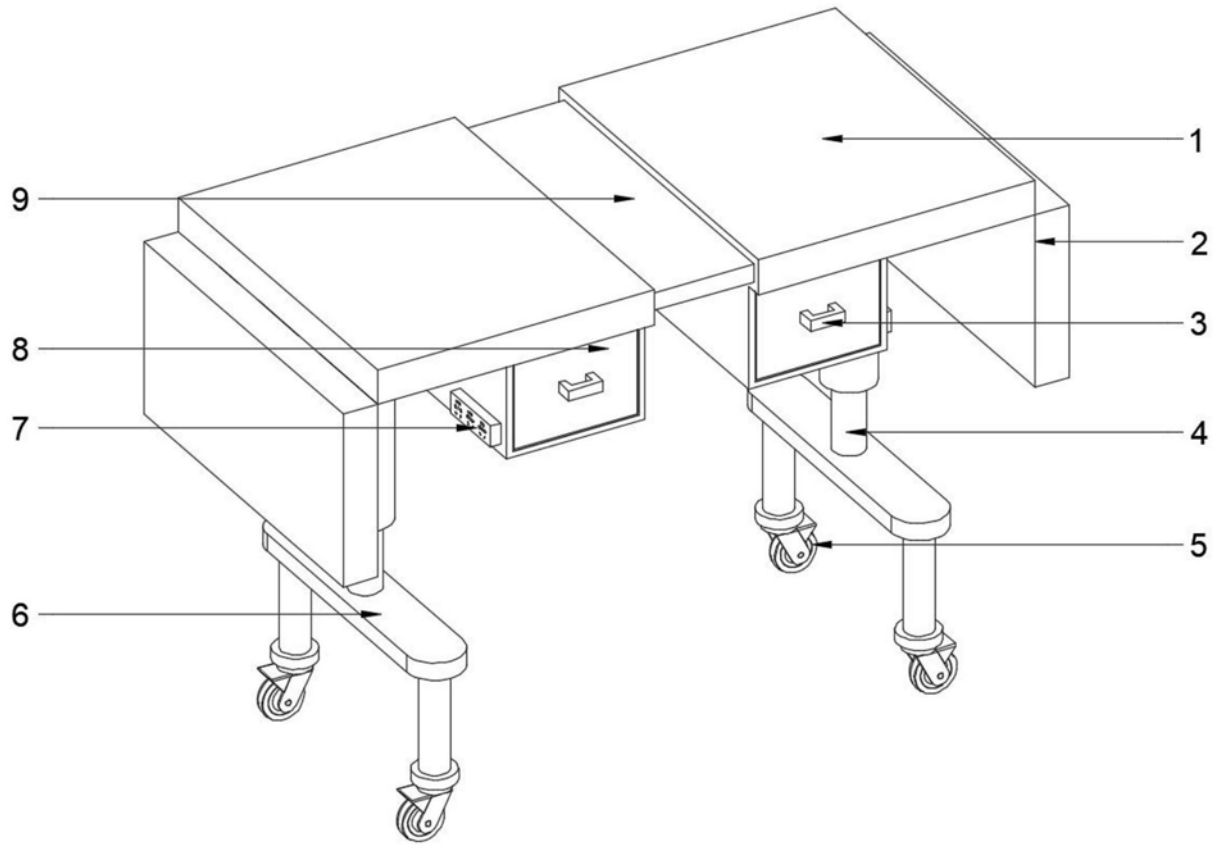


图1

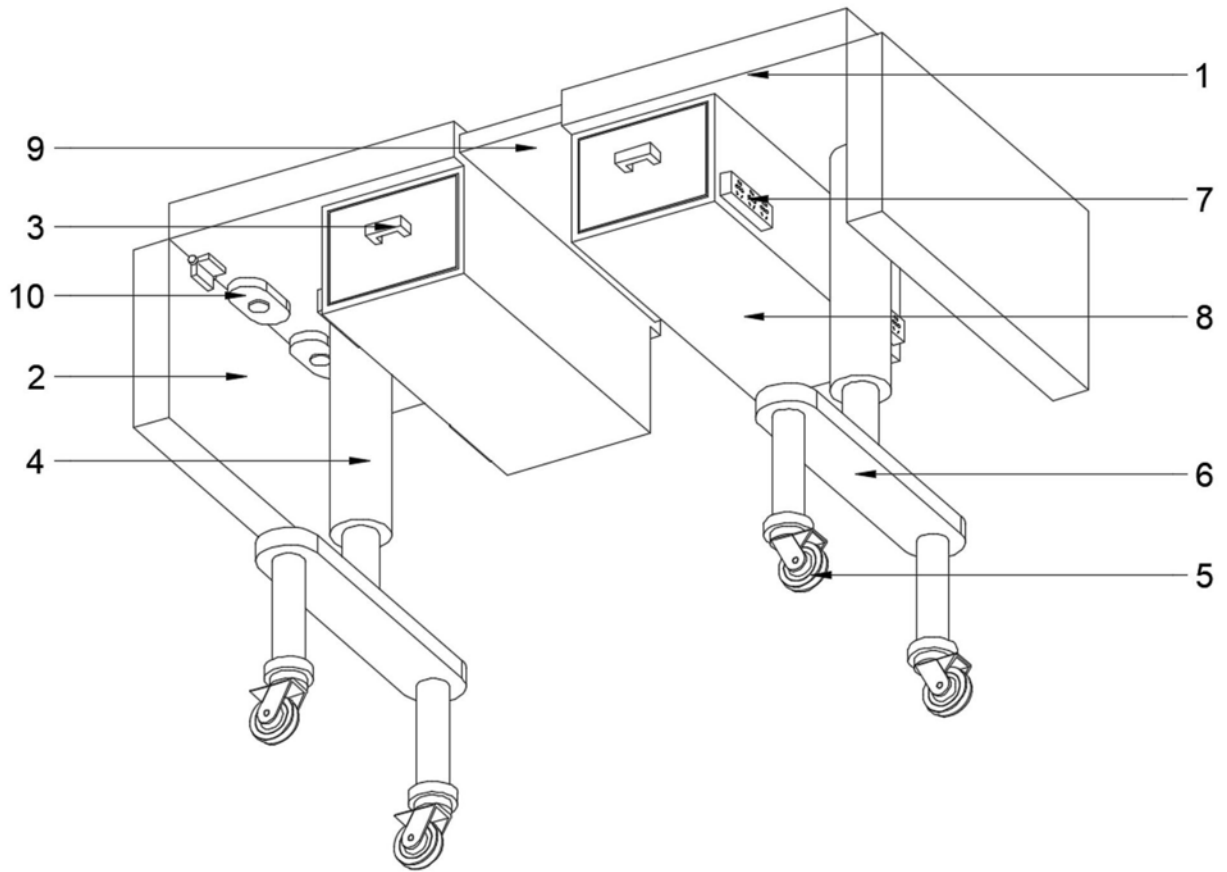


图2

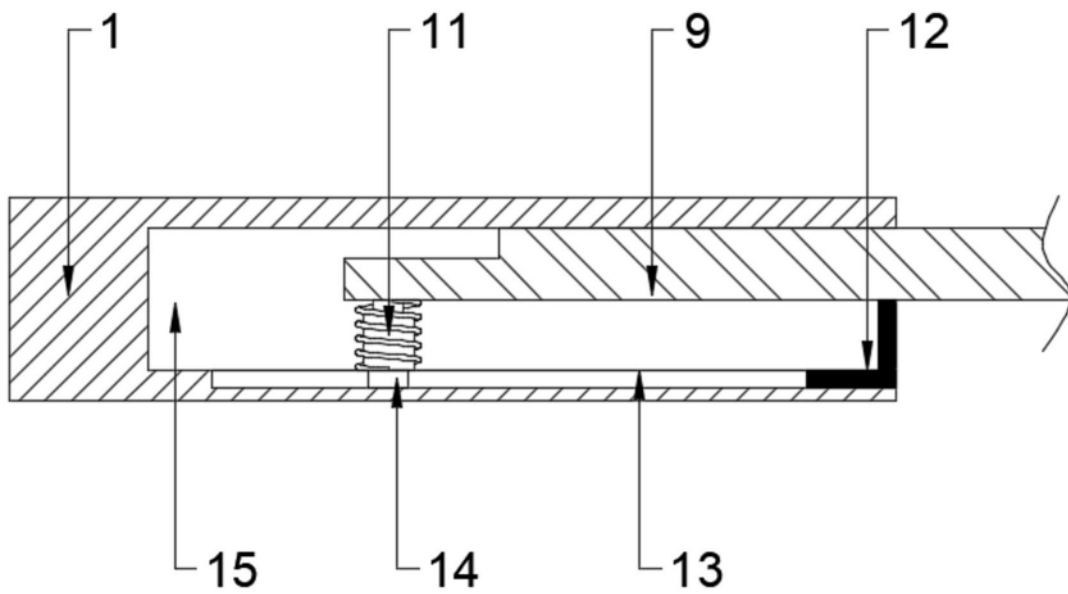


图3



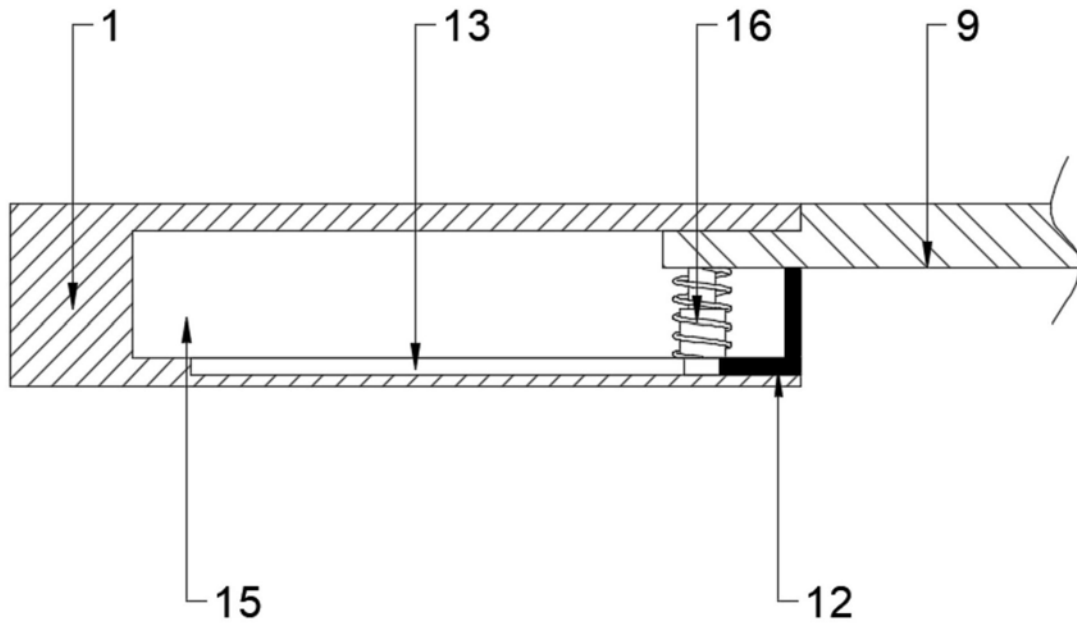


图4