



(12) 发明专利申请

(10) 申请公布号 CN 104433346 A

(43) 申请公布日 2015. 03. 25

(21) 申请号 201310415592. 9

(22) 申请日 2013. 09. 13

(71) 申请人 昆山市玉山镇仕龙设计工作室
地址 215300 江苏省昆山市亭林山庄 8 幢
406 室

(72) 发明人 陆旋青

(51) Int. Cl.
A47B 83/02(2006. 01)

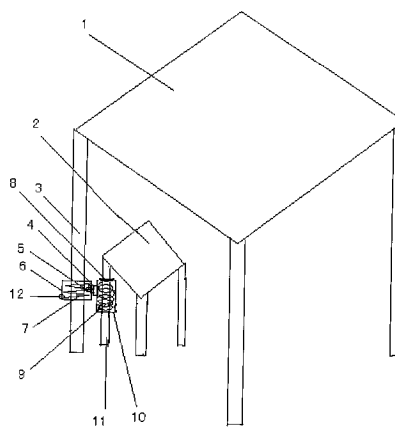
权利要求书1页 说明书2页 附图3页

(54) 发明名称

方便扫地防丢桌凳

(57) 摘要

一种方便扫地防丢桌凳,在桌脚中部固定桌脚套,桌脚套内安装转簧,转簧的一端用固定螺钉固定在桌脚套上,转簧的另一端固定在铁球上,桌脚套外壳上设置滑槽,滑槽内安装铁颈棒,铁颈棒顶端固定铁球,铁颈棒尾端固定在连接块上,连接块固定在凳脚套边侧,凳脚套内安装压簧和压板,压簧顶端连接压板,压板固定在凳脚上。本发明使用时把凳子往外旋转一个角度拉出,这时转簧受力,然后人坐在凳子上,人的重力把凳子压下,凳子不会移动,人起身后,压簧把凳子弹起,凳脚离开地面,转簧又自动把凳子恢复到原来的位置。本发明把坐凳自动隐藏在桌子底下便于打扫卫生,并且让桌子和凳子连在一起不会丢失,这样既方便又安全,将固定和移动完美结合。



1. 一种方便扫地防丢桌凳,包括桌子(1),桌脚(3),凳子(2),凳脚(11),其特征在于,在所述桌脚(3)中部固定桌脚套(6),桌脚套(6)内安装转簧(7),桌脚套(6)外壳上安装固定螺钉(12),固定螺钉(12)固定住转簧(7)的一端,转簧(7)的另一端固定在铁球(5)上,桌脚套(6)外壳上设置滑槽(13),滑槽(13)内安装铁颈棒(14),铁颈棒(14)顶端固定铁球(5),铁颈棒(14)尾端固定在连接块(4)上,连接块(4)固定在凳脚套(10)边侧,凳脚(11)设置在凳脚套(10)内,凳脚套(10)内安装压簧(9)和压板(8),压簧(9)顶端连接压板(8),压板(8)固定在凳脚(11)上,压簧(9)底端连接凳脚套(10)底部,压簧(9)中心置有凳脚(11)。

2. 根据权利要求1所述的方便扫地防丢桌凳,其特征在于所述桌脚(3)和凳脚(11)是圆形脚。

方便扫地防丢桌凳

一、技术领域

[0001] 本发明涉及一种家具,具体地说涉及一种把坐凳自动隐藏在桌子底下便于打扫卫生,并且让桌子和凳子连在一起不会丢失的方便扫地防丢桌凳。

二、背景技术

[0002] 饭店、教室等公共场所打扫卫生时经常要把凳子搬来搬去,这样很烦很不方便,而且凳子搬来搬去经常会丢失。

三、发明内容

[0003] 本发明的目的是克服现有技术的不足之处,提供一种把坐凳自动隐藏在桌子底下便于打扫卫生,并且让桌子和凳子连在一起不会丢失的方便扫地防丢桌凳。

[0004] 本发明解决其技术问题所采用的技术方案是:一种方便扫地防丢桌凳,包括桌子,桌脚,凳子,凳脚,桌脚中部固定桌脚套,桌脚套内安装转簧,桌脚套外壳上安装固定螺钉,固定螺钉固定住转簧的一端,转簧的另一端固定在铁球上,桌脚套外壳上设置滑槽,滑槽内安装铁颈棒,铁颈棒顶端固定铁球,铁颈棒尾端固定在连接块上,连接块固定在凳脚套边侧,凳脚设置在凳脚套内,凳脚套内安装压簧和压板,压簧顶端连接压板,压板固定在凳脚上,压簧底端连接凳脚套底部,压簧中心置有凳脚。

[0005] 本发明的有益效果是,把坐凳自动隐藏在桌子底下便于打扫卫生,并且让桌子和凳子连在一起不会丢失,这样既方便又安全,将固定和移动完美结合。

四、附图说明

[0006] 下面结合附图和实施例,进一步说明本发明方便扫地防丢桌凳的结构和特点,附图中:

[0007] 图 1 是本发明的实施例一的整体结构图。

[0008] 图 2 是本发明的实施例一的桌脚套和凳脚套结构图。

[0009] 图 3 是本发明的实施例一的桌脚套和凳脚套放大结构图。

[0010] 图中:1. 桌子,2. 凳子,3. 桌脚,4. 连接块,5. 铁球,6. 桌脚套,7. 转簧,8. 压板,9. 压簧,10. 凳脚套,11. 凳脚,12. 固定螺钉,13. 滑槽,14. 铁颈棒。

五、具体实施方式

[0011] 在图 1、图 2、图 3 所示实施例中,设置有桌子(1),凳子(2),桌脚(3),连接块(4),铁球(5),桌脚套(6),转簧(7),压板(8),压簧(9),凳脚套(10),凳脚(11),固定螺钉(12),滑槽(13),铁颈棒(14)。

[0012] 实施本发明的方便扫地防丢桌凳,包括桌子(1),桌脚(3),凳子(2),凳脚(11),桌脚(3)中部固定桌脚套(6),桌脚套(6)内安装转簧(7),桌脚套(6)外壳上安装固定螺钉(12),固定螺钉(12)固定住转簧(7)的一端,转簧(7)的另一端固定在铁球(5)上,桌脚套

(6) 外壳上设置滑槽 (13), 滑槽 (13) 内安装铁颈棒 (14), 铁颈棒 (14) 顶端固定铁球 (5), 铁颈棒 (14) 尾端固定在连接块 (4) 上, 连接块 (4) 固定在凳脚套 (10) 边侧, 凳脚 (11) 设置在凳脚套 (10) 内, 凳脚套 (10) 内安装压簧 (9) 和压板 (8), 压簧 (9) 顶端连接压板 (8), 压板 (8) 固定在凳脚 (11) 上, 压簧 (9) 底端连接凳脚套 (10) 底部, 压簧 (9) 中心置有凳脚 (11), 桌脚 (3) 和凳脚 (11) 是圆形脚。

[0013] 实施本发明的方便扫地防丢桌凳, 使用时把凳子往外旋转一个角度拉出, 这时转簧受力, 然后人坐在凳子上, 人的重力把凳子压下, 凳子不会移动, 人起身, 压簧把凳子弹起, 凳脚离开地面, 转簧又自动把凳子恢复到原来的位置。本发明把坐凳自动隐藏在桌子底下便于打扫卫生, 并且让桌子和凳子连在一起不会丢失, 这样既方便又安全, 将固定和移动完美结合。

[0014] 实施本发明, 效果很好。

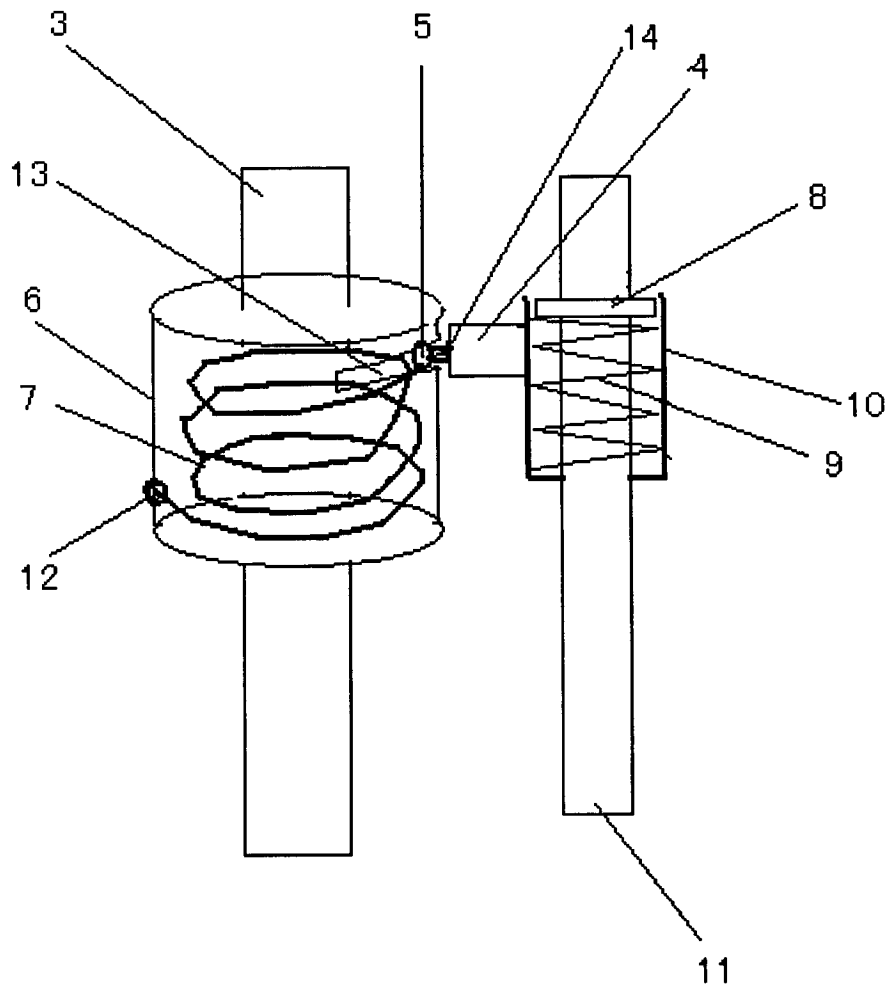


图 2

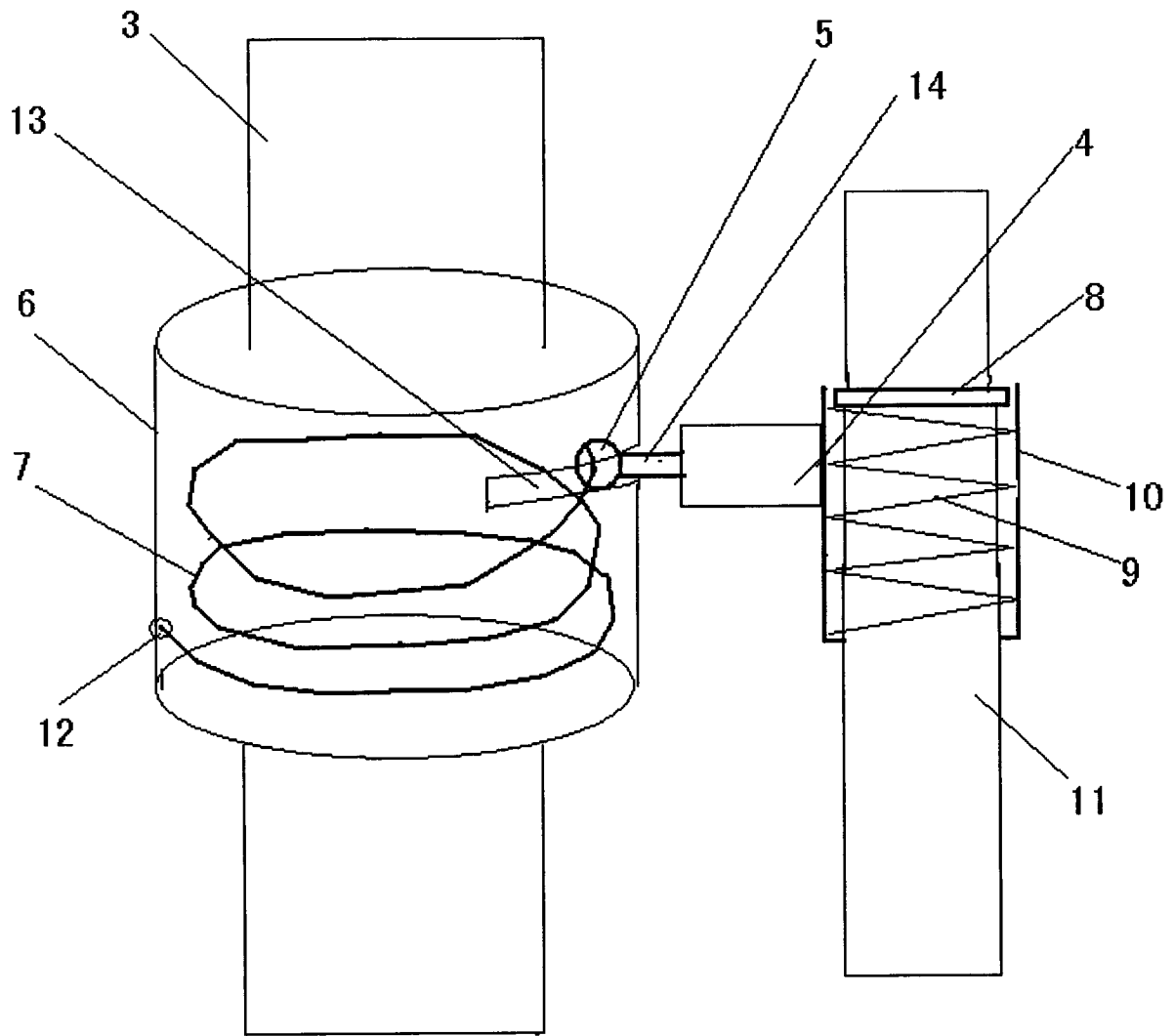


图 3