

2464/93
behoz

**KÖZZÉTÉTELI
PÉLDÁNY**

66235

57.797/BE

K I V O N A T

Fogkefe a nyelvhez flexibilisen csatlakozó kefefejjellel

THE PROCTER & GAMBLE COMPANY, CINCINNATI, Ohio,

AMERIKAI EGYESÜLT ÁLLAMOK

A bejelentés napja: 1992. 01. 30.

Elsőbbsége: 1991. 03. 01. (662,852)

AMERIKAI EGYESÜLT ÁLLAMOK

A nemzetközi bejelentés száma: PCT/US92/00681

A nemzetközi közzététel száma: WO 92/15225

A fogkefe (1) rendelkezik egy nyéllel (2), melynek homlokoldala ~~(3)~~ és hátoldala ~~(4)~~ van, továbbá egy kefefejjellel (5), melynek a fogkefét (1) használó személy fogait és fogínyét megtisztító sörtéket (8) hordozó homlokoldala (16) van. A fogkefe (1) tartalmaz egy becsípődésmentes, rugalmas kettőtartós szerkezetrészt (10), melynek egyik vége a nyelvhez (2), másik vége pedig a kefefejhez (5) csatlakozik. A becsípődésmentes, rugalmas kettőtartós szerkezet (10) rendelkezik egy homlokoldali tartóval (11), amely a nyelv (2) homlokoldala ~~(3)~~ és a kefefej (5) homlokoldala ~~(16)~~ között, azokhoz kapcsolódóan helyezkedik el, valamint rendelkezik egy hátoldali tartóval, (12), amely a nyelv (2) hátoldala ~~(4)~~ és

a kefefej (5) hátoldala ~~(7)~~ között, azokhoz kapcsolódóan helyezkedik el. A homlokoldali tartó (11) és a hátoldali tartó (12) egyike szélesebb keresztmetszetű, mint a másik, ~~homlokoldali tartó (11) és hátoldali tartó (12)~~, és pedig a hosszának legalább egy szakasza mentén, ily módon megakadályozva a lágyszájüregi szövetek ~~(59,69)~~ bejutását a homlokoldali tartó (11) és a hátoldali tartó (12) belső felületei között részbe ~~(0)~~, ezáltal lényegében megelőzve ezen lágyszájüregi szövetek ~~(59,69)~~ becsípődését a homlokoldali tartó (11) és a hátoldali tartó (12) belső felületei közötti részbe (0), amikor az ezen tartók (11,12) belső felületei közötti rész ~~(0)~~ a becsípődésmentes kettőstartós szerkezet (10) hajlása során csökken.

Kell: 1. ábra
Reh

2464/93

4009

66235

57.797/BE

W.G. & K.
Budapesti Nemzetközi
Szabadalmi Iroda
1011 Budapest, Dalszínház u. 10.
Tel: 153-3733, Fax: 153-3664

**KÖZZÉTÉTELI
PÉLDÁNY**

NDD: A 46 B 5/00

Fogkefe a nyelvhez flexibilisen csatlakozó kefefejjel

THE PROCTER & GAMBLE COMPANY, CINCINNATI, Ohio,
AMERIKAI EGYESÜLT ÁLLAMOK

Feltaláló:
DIRKSING Robert Stanley, CINCINNATI, Ohio,
AMERIKAI EGYESÜLT ÁLLAMOK

A bejelentés napja: 1992. 01. 30.

Elsőbbsége: 1991. 03. 01. (662,852)
AMERIKAI EGYESÜLT ÁLLAMOK

A nemzetközi bejelentés száma: PCT/US92/00681

A nemzetközi közzététel száma: WO 92/15225

A találmány tárgya fogkefe a nyelvhez flexibilisen csatlakozó kefefejjellel, ahol a nyelvnek homlokoldala és hátoldala van, a kefefejnek pedig a fogkefét használó személy fogait és fogínyét megtisztító sörtéket hordozó homlokoldala, valamint ezzel átellenes hátoldala van, továbbá a fogkefe tartalmaz egy rugalmas kettőstartós szerkezetrészt, melynek egyik vége a nyelvhez, másik vége pedig a kefefejhez csatlakozik.

A technika állásából ismert egyik fogkefénél rugalmas, flexibilis összeköttetés található a kefefej és a nyelv között, amint ezt az US.PS 4,520,526 sz. (Peters, 1985. jún. 4.) leírásban találhatjuk meg. A Peters-féle szabadalomban feltárt flexibilis összeköttetésnél: 1) a nyelv felső részéből és az alsó részéből egy anyagrész el van távolítva és egy-egy csökkentett keresztmetszeti terület van kialakítva, vagy: 2) a nyelvben egy üreg van kialakítva, amely a nyelet a kefefejjellel összekötő területen vízszintesen helyezkedik el. Ez a vízszintesen elhelyezkedő üreg egy vékony flexibilis felsőrészt és egy vékony, flexibilis alsórészt alakít ki, amelyeket a jelen találmánynál az alábbiakban mint tartókat említünk. A Peters-féle fogkefénél a használója által a nyelvre alkalmazott erő a fogmosás során elhajlítja a flexibilis elemeket, vagy tartókat, s így az alkalmazott erő behatárolja a fogkefézési erőt, ami kifejthető a fogkefe használója által a fogakra és fogínyre, amint a fogkefefej elhajlása növekszik, legalábbis addig, amíg a flexibilis tartók legbelső felületei érintkezésbe kerülnek egymással. Azonban az említett Peters-féle fogkefe komoly problémája, hogy a lágyszájüregi szövet becsípődhet a flexibilis tartók közé, különösen amikor a felső tartó haj-

Így miközben az eddigi fogkefék teljesen eltérően viselkednek a használat során, azonban hasonló problémát vet fel a használatuk, azaz hogy a használó személy lágy szájüregi szövétét a fogkefélési művelet során becsípik.

Ennek megfelelően a jelen találmány célja olyan, flexibilis részt alkalmazó fogkefe létrehozása, amely akár a Peters-féle szabadalom szerinti üreget tartalmaz, akár az említett Robert S. Dirksing-féle US- bejelentés szerinti kettőstartós szerkezetű, azonban kiküszöböli vagy legalábbis minimálisra csökkenti a használó személy szájüregi lágy szöveteinek a fogkefézés közbeni becsípődését.

A találmány szerinti fogkefe, amelynél rugalmas kettőstartós szerkezetet alkalmaztunk a kefefejnek a nyelvhez való összekötéséhez, az egyik tartó szélesebb keresztmetszetű, mint a másik és így megakadályozzuk a lágy szájüregi szövetek bejutását a kettőstartó közbenső nyílásába, s ezzel azt is, hogy a kettőstartós szerkezet deformálódása során a két tartó belső felületei becsípjék ezen szöveteket.

Jóllehet a leírás és igénypontok különösen kiemelik és pontosan körülhatárolják a találmány tárgyát képező oltalmi kört, azonban a találmány véleményünk szerint könnyebben megérthető a csatolt rajzokra utaló leírásrészből, ahol:

- az 1. ábra a találmány szerinti fogkefe példaképpeni kiviteli alakjának vázlatos, egyszerűsített hátulnézete;
- a 2. ábrán az 1. ábra szerinti fogkefe egyszerűsített oldalnézetét látjuk;

- a 3. ábránkon a 2. ábrához hasonló nézetet mutatunk be, azonban itt a fogkefe meghajlított helyzetben látható;
- 4. ábránk a találmány szerinti fogkefe másik, példaképpen kiviteli alakját tünteti fel, egyszerűsített előlnézetben;
- az 5. ábra olyan fogkefe kiviteli alakjának vázlatos keresztmetszete, ahol egyenlő vastagságú kettőstartó-szerkezet van alkalmazva a kefe nyelének és a kefefejnek összekötéséhez; a metszet a hátsó tartó meghajlítása előtti állapotot mutat;
- az 5A ábrán az 5. ábrához hasonló metszet látható, azonban az egyenlő vastagságú kettőstartó-szerkezet meghajlított helyzetben van;
- a 6. ábra a találmány szerinti kettőstartó-szerkezet vázlatos keresztmetszete, a 2. ábra VI-VI vonala mentén véve; végül
- a 6A ábrán a 6. ábrával azonos VIA-VIA vonal menti metszet látható, azonban ott a találmány szerinti kettőstartó-szerkezet meghajlított helyzetben van.

Az 1. ábrára rátérve, azon a találmány szerinti fogkefe egyik kiviteli alakja látható hátulnézetben. A fogkefét egészében 1-gyel jelöltük. Az 1. ábra szerinti kiviteli alaknál a 1 fogkefe általában azon tanítások alapján van megszerkesztve, amik az előzőekben említett sz. US szabadalmi bejelentésben (Robert S. Dirksing) szerepelnek, ezért ezen bejelentést itt referenciaként említjük. Az 1 fogkefe 2 nyéllel, 5 kefefejjel és egy becsípésmentes kéttartós 10

szerkezetrésszel rendelkezik. Ez a becsípésmentes kéttartós - mondhatjuk kétbordásnak is - 10 szerkezetréssz egy 11 homlok oldali tartóból és egy 12 hátoldali tartóból áll. A 2 nyél, az 5 kefefej és a nem elkeskenyedő kéttartós 10 szerkezetréssz előnyösen együtt van öntve valamilyen polimer műanyagból. A 2. ábra az 1. ábrán bemutatott 1 fogkefe oldalnézetét szemlélteti. A 2 nyélnek 3 homlokoldala és 4 hátoldala van. Az 5 kefefej 16 homlokoldalához 8 sörtekötegek csatlakoznak, továbbá 7 hátoldala is van. A homlokoldali 11 tartó a 2 nyél 3 homlokoldala és az 5 kefefej 16 homlokoldala között helyezkedik el. A hátoldali 12 tartó a 2 nyél 4 hátoldala és az 5 kefefej 7 hátoldala között van kialakítva.

A hátoldali 12 tartó elkeskenyedő keresztmetszeti szélességű, éspedig hossza mentén szimmetrikusan a J ponttól a K pontig, illetve az L ponttól a K pontig. A homlokoldali 11 tartó járulékos keresztmetszeti szélessége az M pont közelében a hátoldali 12 tartó keresztmetszeti szélességéhez viszonyítva a K pont közelében C méretű és arra szolgál, hogy megvédje az ajkakát és egyéb lágy szájüregi szöveteket az 1 fogkefe használójánál attól, hogy bejussanak a homlokoldali 11 tartó és a hátoldali 12 tartó közötti belső felület O részébe. A találmány egy különösen előnyös kiviteli alakjánál a hátoldali 12 tartónak a K pontban lévő szélessége kb. 0,25" - azaz 6,35 mm -, míg a homlokoldali 11 tartó szélessége az M pontnál kb. 0,38" - azaz 9,62 mm - értékű. Ennek megfelelően ennél az igen előnyös kiviteli alaknál a C méret kb. 0,062" - azaz 1,57 mm - értékű.

A 3. ábrán az 1 fogkefe olyan helyzetben látható, amelyben 2 nyelének 4 hátoldalára H erőt gyakorolunk, aminek eredményeként az 5 kefefej 16 homlokoldalán lévő 8 sörtekötegekre ellenkező irányú F reakcióerő fog hatni. Ez az F reakcióerő elegendő ahhoz, hogy rugalmas alakváltozást hozzon létre a becsípésmentes 10 szerkezeti tartórésznél. A hátoldali 12 tartó ekkor befelé púposodik, a homlokoldali 11 tartó felé, úgyhogy a hátoldali 12 tartó belső felülete a K pontnál érintkezésbe kerül a homlokoldali 11 tartóval az M pontban. A hátoldali 12 tartó púposodása, behajlása hirtelen történik, különösen akkor, ha a 10 szerkezetrészt általánosságban az előzőekben már említett, egyidejűleg benyújtott sz. US bejelentés (Robert S. Dirksing) tanításainak megfelelően alakítottuk ki.

Ha az ajak vagy más lágyszájüregi szövet bejuthatna a hátoldali 12 tartó és a homlokoldali 11 tartó közé a meghajlítási folyamat közben, akkor ez a fogkefehasználó számára igen kellemetlen ajak - vagy szájüregi szövet-becsípődést eredményezne. Azonban a homlokoldali 11 tartó keresztmetszeti szélessége a K pontban nagyobb a hátoldali 12 tartó viszonylag kisebb keresztmetszeti szélességéhez képest, azaz a találmány szerinti becsípésmentes kettőstartó 10 szerkezet megakadályozza, hogy a fogkefehasználójának ajak vagy más szájüregi szövete bejusson az O részbe, s így lényegileg megakadályozza a használó személy ajkának vagy más lágyszájüregi szövetének a kettőstartó belső felületei közötti becsípődését, amikor megtörténik a hátoldali 12 tartó behajlása.

Továbbá amikor az 1 fogkefe a 3. ábrán látható behajlott állapotban van, akkor két ékalakú P és Q nyílás alakul ki a hátoldali 12 tartó és a homlokoldali 11 tartó belső felülete között, aholis mindkét ékalakú nyílás csúcsa abban a pontban van, amelyben a hátoldali 12 tartó és a homlokoldali 11 tartó belső felülete találkozik, azaz abban a pontban, ahol a K illetve M pont egybeesik.

Ha az 1 fogkefét annak hosszával lényegileg párhuzamos irányú erővel toljuk, miközben a fogkefe a fogmosás - azaz a fogak kefézése - közben a behajlított állapotában van, akkor a jelen találmány szerinti becsípésmentes kettőstartós szerkezet előnye nélkül az ékalakú P és Q nyílás hajlamos volna arra, hogy mintegy bevezesse az ajkat és más szájüregi szövetet akár az ékalakú P nyílás csúcsába, akár az ékalakú Q nyílás csúcsába attól függően, hogy milyen irányban történik az 1 fogkefe tolása. Ez a fogkefézési művelet a használója részére az ajak, vagy más lágy szájüregi szövet kellemetlen becsípődéséhez vezethet, amennyiben ezek akár a P akár a Q nyílásba bejutnak. Azonban mivel a homlokoldali tartó keresztmetszeti szélessége az M pontban nagyobb, mint a hátoldali 12 tartó keresztmetszeti szélessége a K pontban, ezért a becsípésmentes kettőstartó - szerkezet lényegileg megakadályozza, hogy valamely szájüregi szövet bejusson az ékalakú P és Q nyílásba, miáltal lényegileg elkerülhető, hogy az 1 fogkefe használójának ajka és lágy szájüregi szövetei becsípődjenek.

A 4. ábra a találmány szerinti 101 fogkefét alulnézetben mutatja, egy további kiviteli alak esetében, amelynél a becsípésmentes kettőstartós 110 szerkezet homlokoldali 111 tartó-

ból és hátoldali 112 tartóból áll. A hátoldali 112 tartó keresztmetszeti szélességében egy enyhe kifelé ívelést mutat. A homlokoldali 111 tartó, mint látható, a hosszának jelentős része mentén általában szimmetrikusan csökkentett keresztmetszetű a hátoldali 112 tartóhoz képest. A homlokoldali 111 tartó kisebb keresztmetszeti szélességéhez viszonyítottan nagyobb keresztmetszeti szélességű hátoldali 112 tartó C méretű biztosítórészt alkot, ami megakadályozza az ajak és más lágyszájüregi szövet becsípődését a hátsó 112 tartó és a homlokoldali 111 tartó belső felülete közé, akkor amikor a becsípésmentes kettőstartós 110 szerkezet meghajlik.

A 6. és 6A ábrán a 2. illetve a 3. ábra szerinti becsípésmentes kettőstartós 10 szerkezet vázlatos keresztmetszetét látjuk. A 6. ábra azt mutatja, hogy a homlokoldali 11 tartónak a hátsó 12 tartóhoz képest szélesebb keresztmetszete kiemelkedik, hogy érintkezésbe kerüljön a lágyszájüregi szövettel, miáltal megakadályozza, hogy ez a lágyszájüregi szövet mélyen behatoljon a homlokoldali 11 tartó és a hátoldali 12 tartó között lévő O részbe. A hátoldali 12 tartónak a homlokoldali 11 tartó felé történő kidudorodása illetve hajlása során a lágyszájüregi szövetet a homlokoldali 11 tartó szélesebb keresztmetszete eltéríti, úgyhogy a hátoldali 12 tartó nem tudja "beharapni", becsípni a lágyszövetet, amikor közeledik a homlokoldali 11 tartóhoz.

A 6A ábrán a becsípésmentes kettőstartójú 10 szerkezet elhelyezkedését láthatjuk, amikor annak hátoldali 12 tartója behajlított helyzetben van. A lágyszájüregi szövet normális szövetrugalmassága - turgor - megakadályozza, hogy

ez a lágý 69 szájüregi szövet begyűródjön a szélesebb hátsó 11 tartó nagyobb kiemelkedése körül és bejusson a hátsó 12 tartó, valamint a homlokoldali 11 tartó belső felületei közötti becsípési helyre.

Az 5. és 5A ábra összehasonlításaként bemutatja azt a kettőstartós 50 szerkezetet keresztmetszetben, amelynél nincs alkalmazva a találmány szerinti becsípésmentes kettőstartós szerkezet. Az 5. ábrán láthatjuk, hogy mind a hátoldali 52 tartó, mind a homlokoldali 51 tartó lényegileg azonos keresztmetszeti szélességű és így közel egyenlően nyomódnak neki a lágý 69 szájüregi szövetnek. Ez lehetővé teszi, hogy a lágý 59 szájüregi szövet behatoljon a hátoldali 52 tartó és a homlokoldali 51 tartó belső felülete közötti 0' részbe. A hátoldali 52 tartónak a homlokoldali 51 tartó felé történő kidudorodása vagy hajlása során mind a hátoldali 52 tartó, mind a homlokoldali 51 tartó egyformán "beharapja" a fogkefe használójának lágý 59 szájüregi szövetét. Ez a lényegileg egyforma "beharapás" azt okozza, hogy a lágý 59 szájüregi szövet becsípve marad a hátoldali 52 tartó és a homlokoldali 51 tartó általánosan egyenlő keresztmetszeti szélessége között. Az 5A ábrán az 5. ábrán látható kettőstartós 50 szerkezetet behajlított állapotban mutatja. A lágý 59 szájüregi szövet becsípődik a hátsó 52 tartó és a homlokoldali 51 tartó belső felülete közé. Eltérően a 6. és 6A ábrán bemutatott becsípődésmentes kettőstartós 10 szerkezettől, itt a hátsó 52 tartó és a homlokoldali 51 tartó viszonylag egyenlő keresztmetszeti szélessége nem teszi lehetővé, hogy valamelyik tartó biztosítórészként működve megakadályozhassa a lágý 59 szájüregi szöve-

tek bejutását a hátsó 52 tartó és a homlokoldali 51 tartó belső felületei között kialakított nyílásba.

Jóllelet a találmányt annak egy speciális, konkrét kiviteli alakja kapcsán ismertettük, illetve mutattuk be, a szakterület ismerői számára kézenfekvő, hogy számos változtatás és módosítás hajtható végre anélkül, hogy a találmány alapgondolatától és oltalmi körétől eltérnénk. Az aligénypontokban igyekeztünk valamennyi olyan módosítást megadni, amelyek az oltalmi körbe esnek.

SZABADALMI IGÉNYPONTOK

1., Fogkefe nyéllel (2), melynek homlokoldal (3) és hátoldala (4) van, kefefejjel (5), melynek a fogkefét (1) használó személy fogait és fogínyét megtisztító sörtéket (8) hordozó homlokoldala (16) valamint ezzel átellenes hátoldala (17) van, továbbá a fogkefe (1) tartalmaz egy rugalmas kettőstartós szerkezetrészt, melynek egyik vége a nyélhez (2), másik vége pedig a kefefejhez (5) csatlakozik, azzal jellemezve, hogy becsípődésmentes, rugalmas kettőstartós szerkezete (10) van, amely rendelkezik egy homlokoldali tartóval (11), amely a nyél (2) homlokoldala (3) és a kefefej (5) homlokoldala (16) között, azokhoz kapcsolódóan helyezkedik el, valamint rendelkezik egy hátoldali tartóval (12) amely a nyél (2) hátoldala (4) és a kefefej (5) hátoldala (7) között, azokhoz kapcsolódóan helyezkedik el, továbbá hogy a homlokoldali tartó (11) és a hátoldali tartó (12) egyike szélesebb keresztmetszetű, mint a másik homlokoldali tartó (11) és hátoldali tartó (12), és pedig a hosszának legalább egy szakasza mentén, ily módon megakadályozva a lágyszájüregi szövetek (59) bejutását a homlokoldali tartó (11) és hátoldali tartó (12) belső felülete közötti részbe (0), ezáltal lényegileg megelőzve ezen lágyszájüregi szövet (59) becsípődését az említett homlokoldali tartó (11) és a hátoldali tartó (12) belső felületei közötti részbe (0) amikor az ezen tartók (11,12) belső felületei közötti rész (0) a becsípődésmentes kettőstartós szerkezet (10) hajlása során csökken.

2. Az 1. igénypont szerinti fogkefe, azzal jellemezve, hogy a homlokoldali tartó (11) keresztmetszete szélesebb, mint a hátoldali tartóé (12).

3. A 2. igénypont szerinti fogkefe, azzal jellemezve, hogy a hátoldali tartó (12) keresztmetszeti vastagsága a két végpontja (J,L) felől haladva csökken, vékonyodik egészen egy minimális keresztmetszeti vastagsági méretig (0), amely közelítőleg a nyél (2) és a kefefej (5) között középen helyezkedik el, s az ennek megfelelő pont a homlokoldali tartón (11) nagyobb keresztmetszeti szélességű, mint a hátoldali tartón (12) lévő minimális keresztmetszeti szélességű pont.

4. Az 1. igénypont szerinti fogkefe, azzal jellemezve, hogy a homlokoldali tartó (11) keresztmetszeti szélessége a két végpontjától (J,L) egy minimális keresztmetszeti szélességig csökken, amely közelítőleg a nyél (2) és a kefefej (5) között középen helyezkedik el, miközben az ennek megfelelő pont a hátoldali tartón (12) nagyobb keresztmetszeti szélességű, mint a homlokoldali tartón (11) lévő, minimális keresztmetszeti szélességű pont.

5. Az 1. igénypont szerinti fogkefe, azzal jellemezve, hogy a homlokoldali tartó (11) vagy a hátoldali tartó (12) legalább egyike szélesebb keresztmetszetű, mint a másik homlokoldali tartó (11) és hátoldali tartó (12) lényegileg az egész hossza mentén.

6. Az 1. igénypont szerinti fogkefe, azzal jellemezve, hogy a kettőstartós szerkezet (10) lényegileg ellenáll a kefefej (5) nyélhez (2) viszonyított elhajlásának mindaddig, amíg a fogkefe használója részéről előre meghatározott kefélerő kifejtése megtörténik.

7. Az 1. igénypont szerinti fogkefe, azzal jellemezve, hogy a kettőstartós szerkezet (10) lehetővé teszi a kefefej (5) közvetlen elhajlását a nyélhez (2) képest, éspedig egyenes arányban az alkalmazott kefélőerővel.

8. Az 1. igénypont szerinti fogkefe, azzal jellemezve, hogy a fogkefe (1, 101) nyele (2), a kefefej (5) és a kettőstartós szerkezet (10,110) együttesen van kiöntve egy polimer műanyagból.

mell: 3 oldal

Lel

A meghatalmazott

Beliczay László
szabványügyi ügyvivő
az S.H.G. & S. Budapesti Nemzetközi
Szabványügyi Közösségben
H-1061 Budapest, Dacska u. 10.
Telefon: 197-3283 Fax: 153-3664

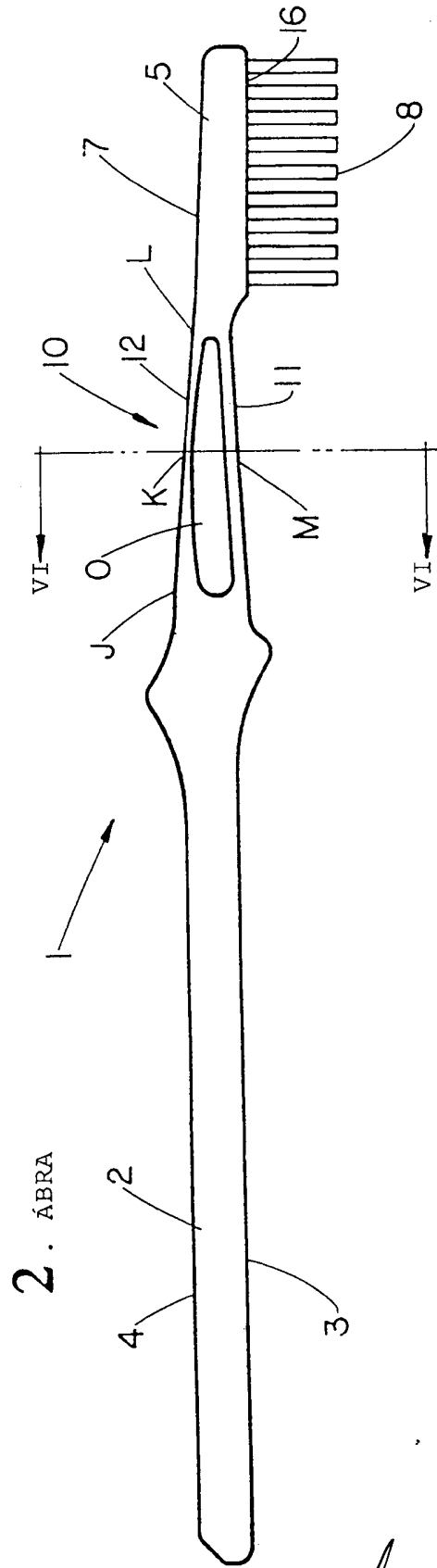
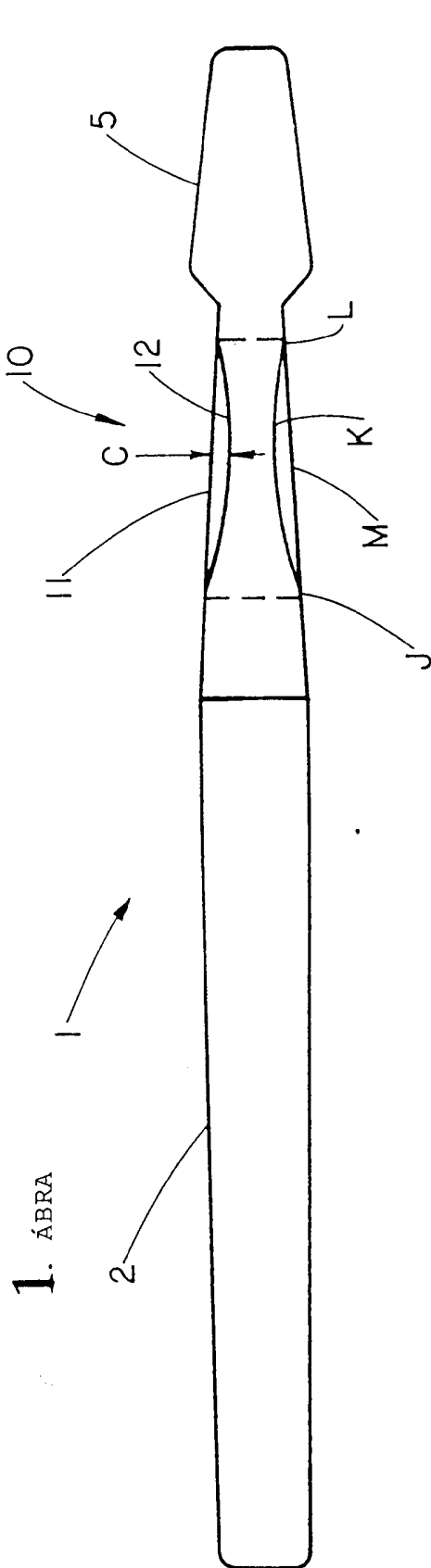
2464/93
heh

57.797/BE

KÖZZETÉLELI PÉLDANY

3/1

4008



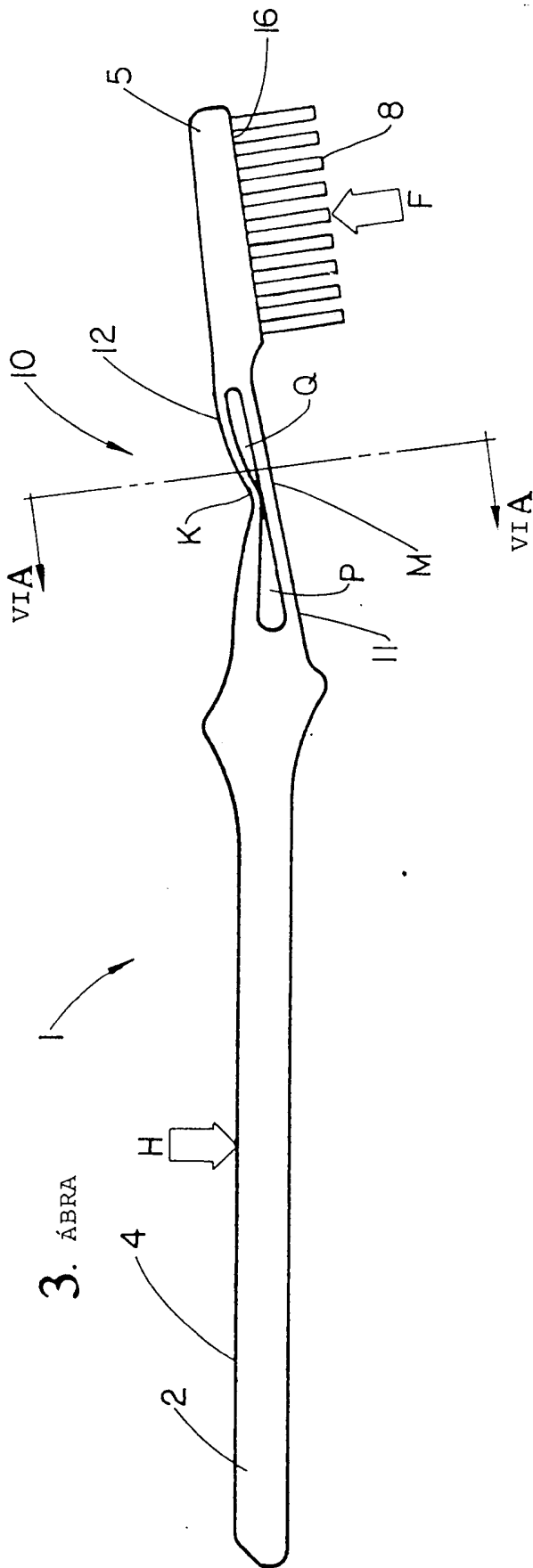
Beliczay László
szabaddalmi ügyvivő
az S.B.G. & K./Budapesti Nemzetközi
Szabaddalmi Iroda tagja
H-1061 Budapest, Dalszínház u. 10.
Telefon: 153-3753, Fax: 153-3664

2464/93

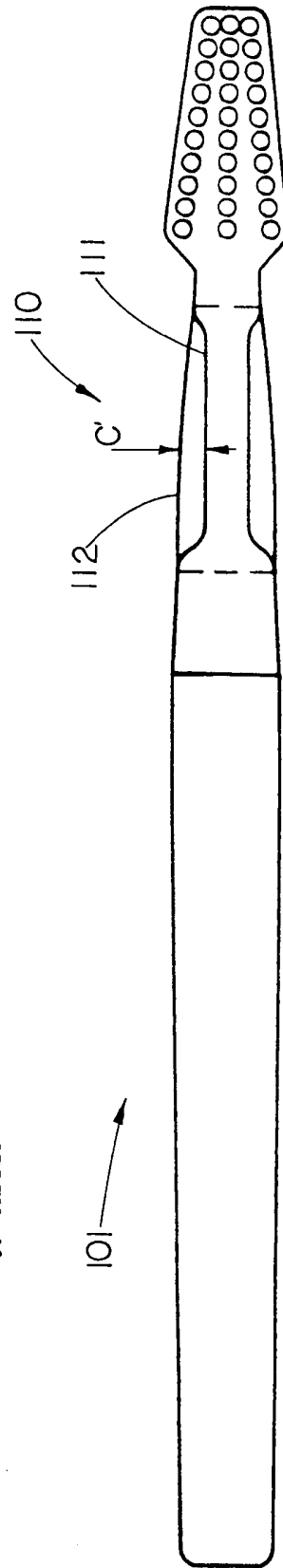
57.797/BE

KÖZZÉTÉTELI
PÉLDÁNY

66235^{3/2}



3. ÁBRA



4. ÁBRA

benyóczy lászló
szabadalmi ügyvivő
az S.B.G. & K. Budapesti Nemzetközi
Szabadalmi Iroda tagja
H-1091 Budapest, Párizsiútv. 10.
Telefon: 132-3734, Fax: 133-3664

2469/93

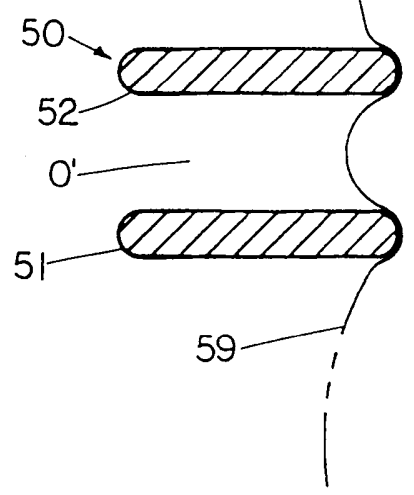
4009

57.797/BE

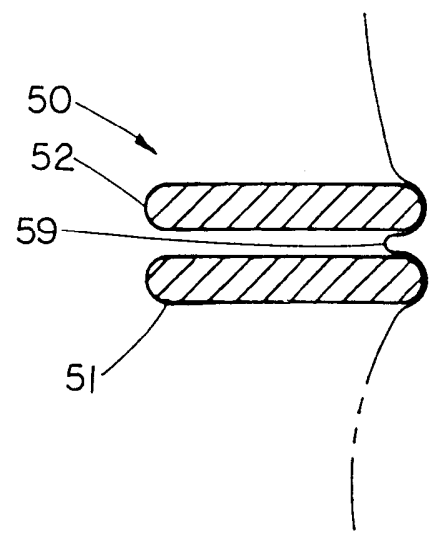
KÖZZÉTÉTELI PELDÁNY

3/3

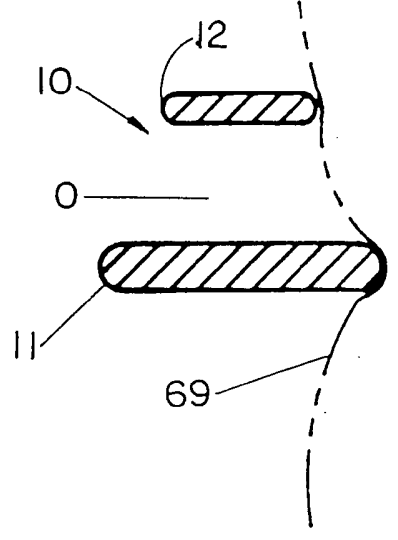
5. ÁBRA



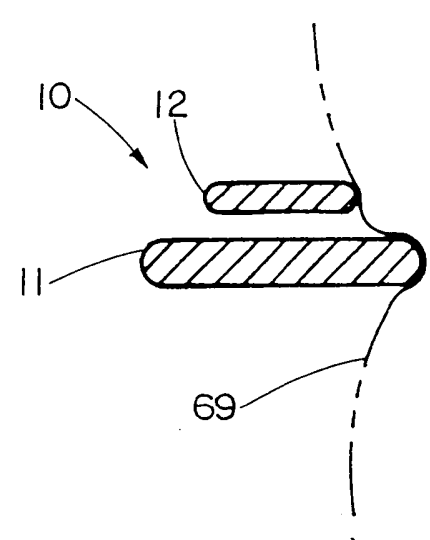
5A. ÁBRA



6. ÁBRA



6A. ÁBRA



Béliczay László
szabadalmi ügyvivő
az S.B.G. & N. Budapesti Nemzetközi
Szabadalmi Iroda tagja
H-1061 Budapest, Dalszínház u. 10.
Telefon: 153-6733, Fax: 153-3664