

D218438



(19)中華民國智慧財產局

(12)設計說明書公告本

(11)證書號數：TW D218438 S

(45)公告日：中華民國 111 (2022) 年 04 月 21 日

---

(21)申請案號：110304500

(22)申請日：中華民國 110 (2021) 年 08 月 26 日

(51)LOC.(13)Cl.：11-01

(71)申請人：香港商周生生珠寶金行有限公司 (香港地區) CHOW SANG SANG JEWELLERY  
COMPANY LIMITED (HK)

香港

(72)設計人：鄭 伯豪 CHENG, PAK HO (HK)

(74)代理人：潘辛柏

(56)參考文獻：

TW D167897

JP D1582096

JP D1645477

審查人員：黃如瑛

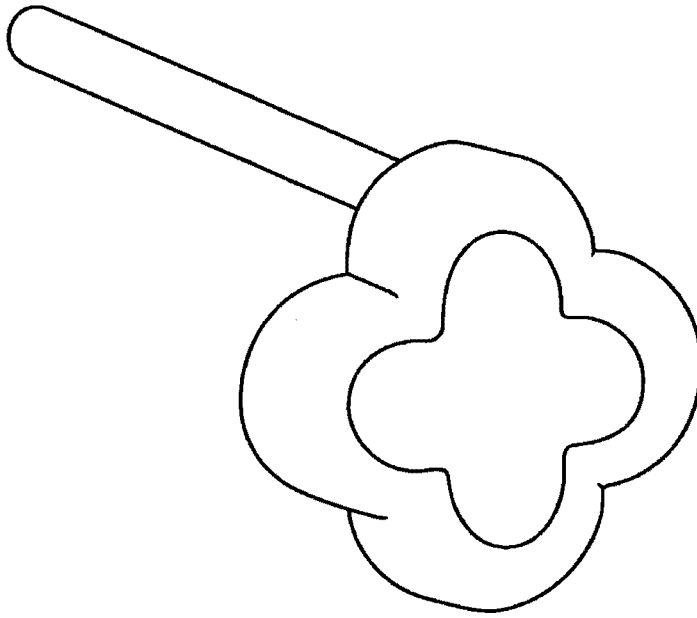
圖式數：7 共 5 頁

---

(54)名稱

耳釘

代表圖：



立體圖  
(代表圖)

D218438

# 設計專利說明書

(本說明書格式、順序，請勿任意更動，※記號部分請勿填寫)

## 【設計名稱】(中文/英文)

耳釘 / Earrings

## 【物品用途】

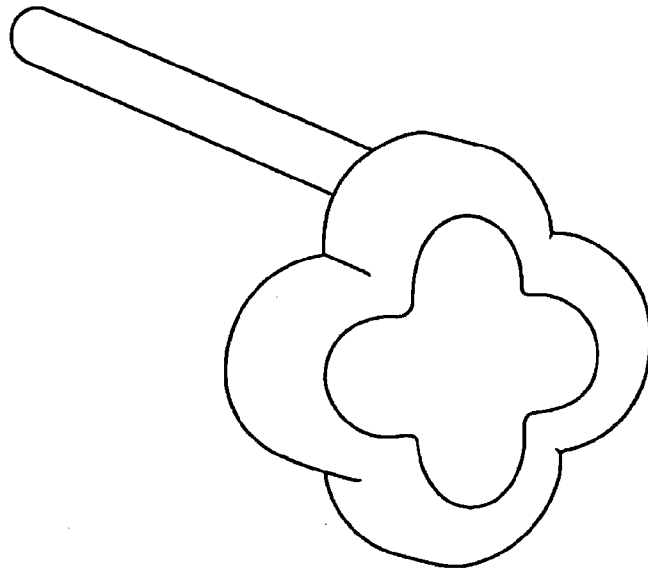
【0001】 本設計的物品為耳釘，可供配戴作為首飾使用。

## 【設計說明】

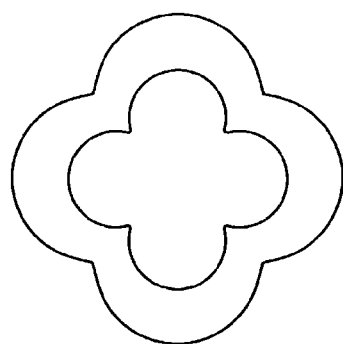
【0002】 本設計的物品為耳釘，可供配戴作為首飾使用。

# 圖式

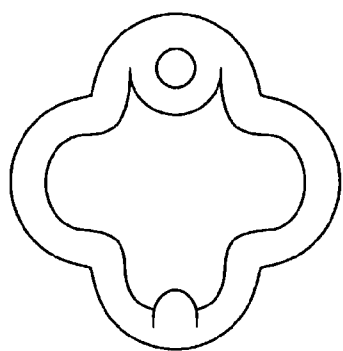
(指定之代表圖，請單獨置於圖式第 1 頁)



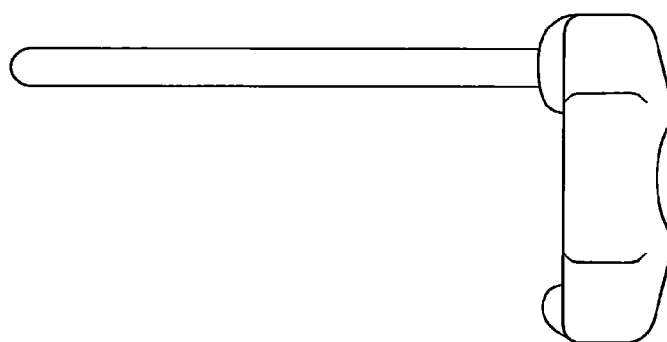
立體圖  
(代表圖)



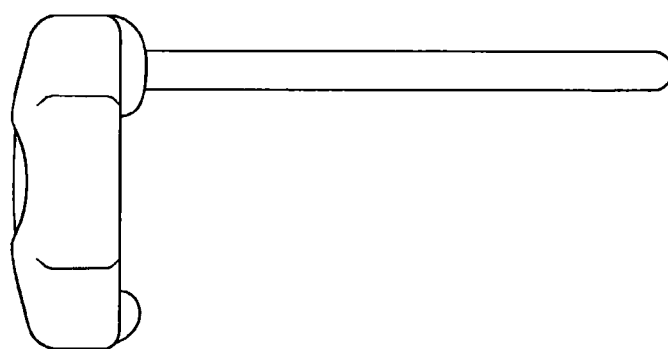
前視圖



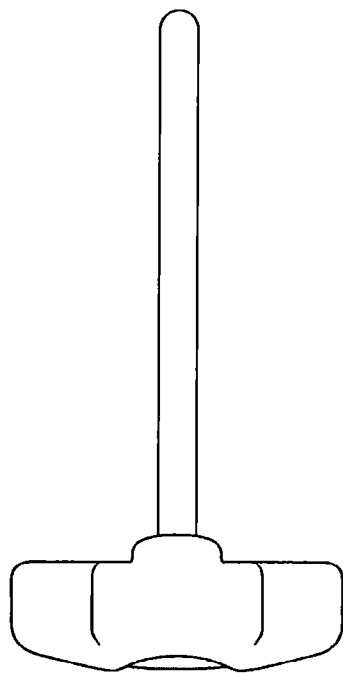
後視圖



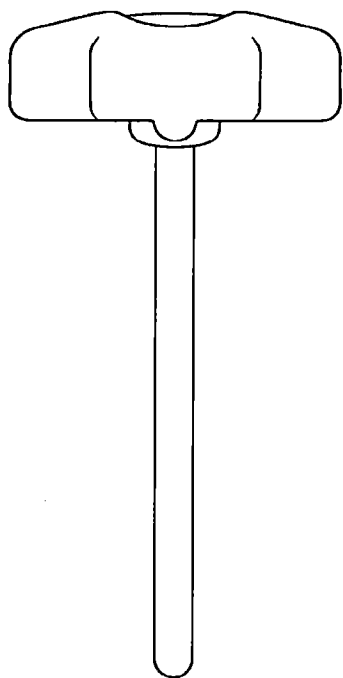
左側視圖



右側視圖



俯視圖



仰視圖