



(12) 实用新型专利

(10) 授权公告号 CN 213146861 U

(45) 授权公告日 2021.05.07

(21) 申请号 202021321545.X

(22) 申请日 2020.07.08

(73) 专利权人 苏州俊毅网络智能科技有限公司

地址 215000 江苏省苏州市吴江区盛泽镇
二分场市场西路南侧

(72) 发明人 谢文革 叶琴芝 谢设华

(74) 专利代理机构 苏州智品专利代理事务所

(普通合伙) 32345

代理人 王利斌

(51) Int.Cl.

F24F 8/108 (2021.01)

F24F 13/28 (2006.01)

F24F 6/12 (2006.01)

F24F 13/00 (2006.01)

F26B 21/00 (2006.01)

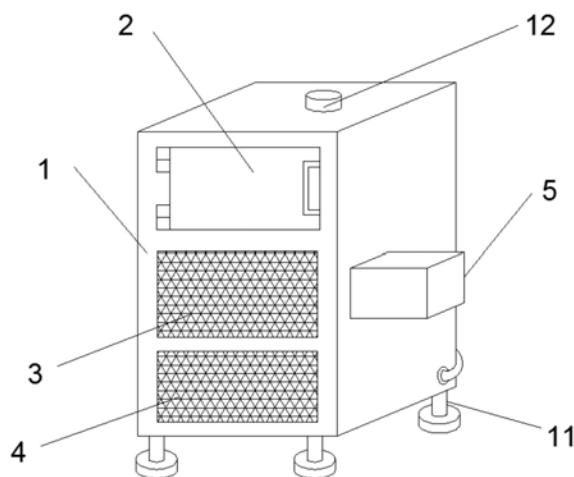
权利要求书1页 说明书3页 附图3页

(54) 实用新型名称

一种多功能模块化空气净化器

(57) 摘要

本实用新型公开了一种多功能模块化空气净化器,涉及到空气净化器领域,包括外壳,外壳的前侧设置有安装槽二,安装槽二的内侧壁上通过合页固定安装有门板,外壳的底部设置有安装孔一和安装孔二,安装孔一的内侧壁上固定安装有过滤网一,外壳的底部设置有安装孔二,安装孔二的内侧壁上固定安装有过滤网二,外壳的一侧设置有安装槽三,安装槽三的内侧壁上固定安装有电机箱,电机箱一侧的内侧壁上固定安装有吹风机,电机箱的内侧壁上固定安装有电热丝,外壳内由上而下依次设置有内腔一、内腔二和内腔三,内腔一底部的内侧壁上固定安装有水箱,该一种多功能模块化空气净化器,便于使用,功能多样,具有良好的发展前景。



1. 一种多功能模块化空气净化器,包括外壳(1),其特征在于:所述外壳(1)的前侧设置有安装槽二,所述安装槽二的内侧壁上通过合页固定安装有门板(2),所述外壳(1)的底部设置有安装孔一和安装孔二,所述安装孔一的内侧壁上固定安装有过滤网一(3),所述外壳(1)的底部设置有安装孔二,所述安装孔二的内侧壁上固定安装有过滤网二(4),所述外壳(1)的一侧设置有安装槽三,所述安装槽三的内侧壁上固定安装有电机箱(5),所述电机箱(5)一侧的内侧壁上固定安装有吹风机(6),所述电机箱(5)的内侧壁上固定安装有电热丝(7),所述外壳(1)内由上而下依次设置有内腔一、内腔二和内腔三,所述内腔一底部的内侧壁上固定安装有水箱(8),所述水箱(8)与所述内腔一的连接区域设置有凹槽一,所述凹槽一的内侧壁上固定安装有加热片(9),所述内腔一的内侧壁上固定安装有抽水泵(10)。

2. 根据权利要求1所述的一种多功能模块化空气净化器,其特征在于:所述外壳(1)的底部设置有安装槽一,所述安装槽一的内侧壁上固定安装有支腿(11)。

3. 根据权利要求1所述的一种多功能模块化空气净化器,其特征在于:所述内腔一的顶部设置有进水孔,所述进水孔内穿设有塞子(12)。

4. 根据权利要求1所述的一种多功能模块化空气净化器,其特征在于:所述内腔一与内腔二的连接区域设置有通孔,所述通孔的内侧壁上固定安装有雾化片(13)。

5. 根据权利要求4所述的一种多功能模块化空气净化器,其特征在于:所述抽水泵(10)的抽水管固定安装在所述水箱(8)内,所述抽水泵(10)的出水管固定安装在所述通孔的内侧壁上。

6. 根据权利要求1所述的一种多功能模块化空气净化器,其特征在于:所述内腔二的内侧壁上固定安装有过滤棉(14),所述内腔三的内侧壁上固定安装有吸风机(15)。

7. 根据权利要求1所述的一种多功能模块化空气净化器,其特征在于:所述内腔二顶部的内侧壁上固定安装有消毒灯(16)。

一种多功能模块化空气净化器

技术领域

[0001] 本实用新型涉及空气净化器领域,特别涉及一种多功能模块化空气净化器。

背景技术

[0002] 空气净化器中有多种不同的技术和介质,使它能够向用户提供清洁和安全的空气。常用的空气净化技术有:吸附技术、负(正)离子技术、催化技术、光触媒技术、超结构光矿化技术、HEPA高效过滤技术、静电集尘技术等;材料技术主要有:光触媒、活性炭、合成纤维、HEPA高效材料、负离子发生器等。现有的空气净化器多采为复合型,即同时采用了多种净化技术和材料介质。

[0003] 但是,现有的模块化空气净化器结构较为单一,只能够起到对空气进行净化的作用,并不能够增加室内的湿度,同时,现有的模块化空气净化器并不能够对其内部进行消毒,功能单一。

实用新型内容

[0004] 本实用新型的目的在于提供一种多功能模块化空气净化器,以解决上述背景技术中提出现有的模块化空气净化器结构较为单一,只能够起到对空气进行净化的作用,并不能够增加室内的湿度,同时,现有的模块化空气净化器并不能够对其内部进行消毒,功能单一的问题。

[0005] 为实现上述目的,本实用新型提供如下技术方案:一种多功能模块化空气净化器,包括外壳,所述外壳的前侧设置有安装槽二,所述安装槽二的内侧壁上通过合页固定安装有门板,所述外壳的底部设置有安装孔一和安装孔二,所述安装孔一的内侧壁上固定安装有过滤网一,所述外壳的底部设置有安装孔二,所述安装孔二的内侧壁上固定安装有过滤网二,所述外壳的一侧设置有安装槽三,所述安装槽三的内侧壁上固定安装有电机箱,所述电机箱一侧的内侧壁上固定安装有吹风机,所述电机箱的内侧壁上固定安装有电热丝,所述外壳内由上而下依次设置有内腔一、内腔二和内腔三,所述内腔一底部的内侧壁上固定安装有水箱,所述水箱与所述内腔一的连接区域设置有凹槽一,所述凹槽一的内侧壁上固定安装有加热片,所述内腔一的内侧壁上固定安装有抽水泵。

[0006] 优选的,所述外壳的底部设置有安装槽一,所述安装槽一的内侧壁上固定安装有支腿。

[0007] 优选的,所述内腔一的顶部设置有进水孔,所述进水孔内穿设有塞子。

[0008] 优选的,所述内腔一与内腔二的连接区域设置有通孔,所述通孔的内侧壁上固定安装有雾化片。

[0009] 优选的,所述抽水泵的抽水管固定安装在所述水箱内,所述抽水泵的出水管固定安装在所述通孔的内侧壁上。

[0010] 优选的,所述内腔二的内侧壁上固定安装有过滤棉,所述内腔三的内侧壁上固定安装有吸风机。

[0011] 优选的,所述内腔二顶部的内侧壁上固定安装有消毒灯。

[0012] 本实用新型的技术效果和优点:

[0013] 1、水泵可对水箱内的水进行抽取并喷出,通孔内的雾化片可对抽水泵喷出的水进行雾化,内腔三内的吸风机工作后产生的气流可将雾化片产生的水雾吹出,进而可提高室内的湿度,水箱的底部设置有加热片,加热片可提高水箱内的水的温度,便于使用者在天气寒冷时使用。

[0014] 2、内腔二内设置有消毒灯,消毒灯可对内腔二内的环境进行消毒,可提高该实用新型的安全性,电机箱内设置有吹风机和电热丝,吹风机可将电热丝产生的热量吹到内腔二内,进而可提高内腔二内的干燥程度,可避免出现因内腔二内潮湿而滋生细菌的情况。

附图说明

[0015] 图1为本实用新型的结构示意图。

[0016] 图2为本实用新型外壳的剖面图。

[0017] 图3为本实用新型电机箱的剖面图。

[0018] 图中:1、外壳;2、门板;3、过滤网一;4、过滤网二;5、电机箱;6、吹风机;7、电热丝;8、水箱;9、加热片;10、抽水泵;11、支腿;12、塞子;13、雾化片;14、过滤棉;15、吹风机;16、消毒灯。

具体实施方式

[0019] 下面将结合本实用新型实施例中的附图,对本实用新型实施例中的技术方案进行清楚、完整地描述,显然,所描述的实施例仅仅是本实用新型一部分实施例,而不是全部的实施例。基于本实用新型中的实施例,本领域普通技术人员在没有做出创造性劳动前提下所获得的所有其他实施例,都属于本实用新型保护的范围。

[0020] 本实用新型提供了如图1-3所示的一种多功能模块化空气净化器,包括外壳1,外壳1的前侧设置有安装槽二,安装槽二的内侧壁上通过合页固定安装有门板2,外壳1的底部设置有安装孔一和安装孔二,安装孔一的内侧壁上固定安装有过滤网一3,外壳1的底部设置有安装孔二,安装孔二的内侧壁上固定安装有过滤网二4,外壳1内由上而下依次设置有内腔一、内腔二和内腔三,内腔一底部的内侧壁上固定安装有水箱8,水箱8与内腔一的连接区域设置有凹槽一,凹槽一的内侧壁上固定安装有加热片9,内腔一的内侧壁上固定安装有抽水泵10,外壳1的底部设置有安装槽一,安装槽一的内侧壁上固定安装有支腿11,内腔一的顶部设置有进水孔,进水孔内穿设有塞子12,内腔一与内腔二的连接区域设置有通孔,通孔的内侧壁上固定安装有雾化片13,抽水泵10的抽水管固定安装在水箱8内,抽水泵10的出水管固定安装在通孔的内侧壁上,内腔二的内侧壁上固定安装有过滤棉14,内腔三的内侧壁上固定安装有吸风机15,使用者可先检查该实用新型的各个部件是否完善,外壳1内设置有水箱8,使用者可将塞子12拔出,在水箱8内添加水,水泵可对水箱8内的水进行抽取并喷出,通孔内的雾化片13可对抽水泵10喷出的水进行雾化,内腔三内的吸风机15工作后产生的气流可将雾化片13产生的水雾吹出,进而可提高室内的湿度,水箱8的底部设置有加热片9,加热片9可提高水箱8内的水的温度,便于使用者在天气寒冷时使用。

[0021] 结合图1和图3可知,外壳1的一侧设置有安装槽三,安装槽三的内侧壁上固定安装

有电机箱5,电机箱5一侧的内侧壁上固定安装有吹风机6,电机箱5的内侧壁上固定安装有电热丝7,电机箱5内设置有吹风机6和电热丝7,吹风机6可将电热丝7产生的热量吹到内腔二内,进而可提高内腔二内的干燥程度,可避免出现因内腔二内潮湿而滋生细菌的情况。

[0022] 结合图2可知,内腔二顶部的内侧壁上固定安装有消毒灯16,内腔二内设置有消毒灯16,消毒灯16可对内腔二内的环境进行消毒,可提高该实用新型的安全性。

[0023] 本实用工作原理:使用时,使用者可先检查该实用新型的各个部件是否完善,外壳1内设置有水箱8,使用者可将塞子12拔出,在水箱8内添加水,水泵可对水箱8内的水进行抽取并喷出,通孔内的雾化片13可对抽水泵10喷出的水进行雾化,内腔三内的吸风机15工作后产生的气流可将雾化片13产生的水雾吹出,进而可提高室内的湿度,水箱8的底部设置有加热片9,加热片9可提高水箱8内的水的温度,便于使用者在天气寒冷时使用,同时,内腔二内设置有消毒灯16,消毒灯16可对内腔二内的环境进行消毒,可提高该实用新型的安全性,电机箱5内设置有吹风机6和电热丝7,吹风机6可将电热丝7产生的热量吹到内腔二内,进而可提高内腔二内的干燥程度,可避免出现因内腔二内潮湿而滋生细菌的情况。

[0024] 最后应说明的是:以上所述仅为本实用新型的优选实施例而已,并不用于限制本实用新型,尽管参照前述实施例对本实用新型进行了详细的说明,对于本领域的技术人员来说,其依然可以对前述各实施例所记载的技术方案进行修改,或者对其中部分技术特征进行等同替换,凡在本实用新型的精神和原则之内,所作的任何修改、等同替换、改进等,均应包含在本实用新型的保护范围之内。

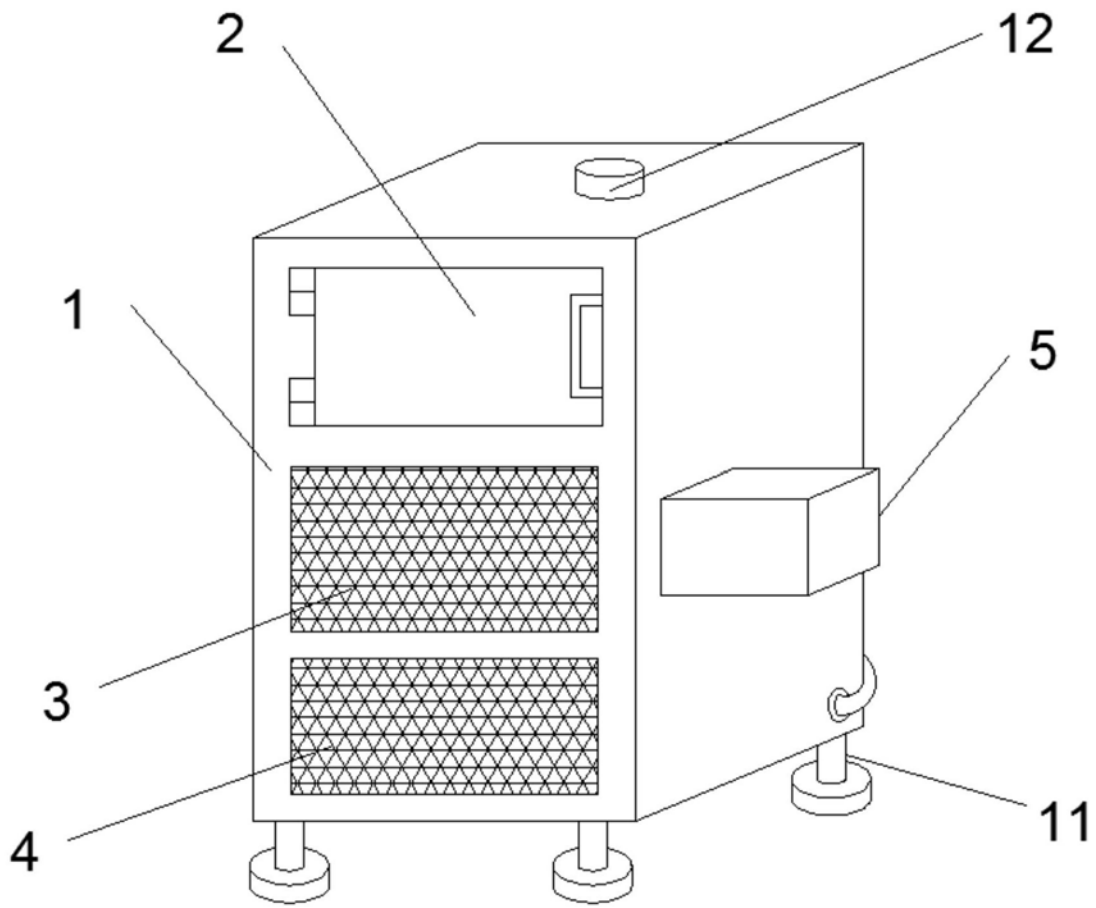


图1

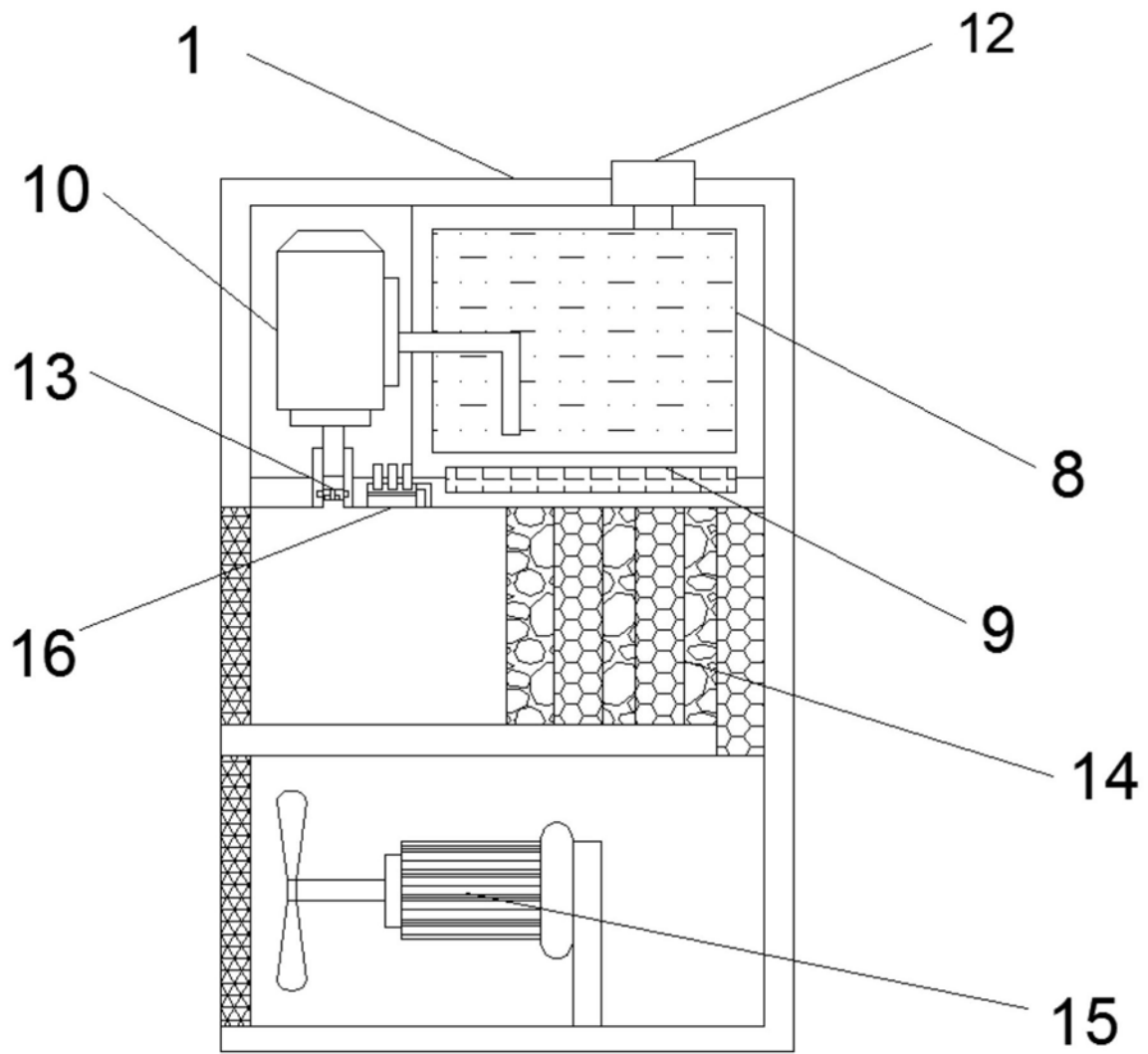


图2

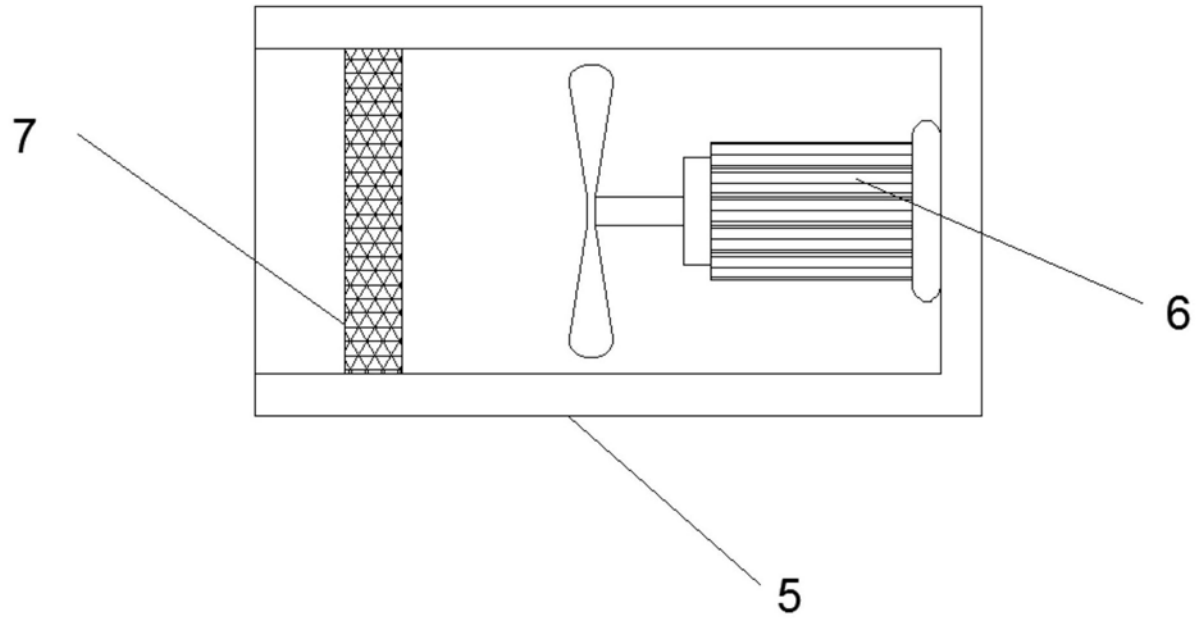


图3