



(12) 实用新型专利

(10) 授权公告号 CN 202800547 U

(45) 授权公告日 2013. 03. 20

(21) 申请号 201220219013. 4

(22) 申请日 2012. 05. 16

(73) 专利权人 摩尔菲(深圳)科技开发有限公司

地址 518054 广东省深圳市南山区海德三道
文心五路海岸大厦东座 B 单元 813 室

专利权人 摩飞有限责任公司

(72) 发明人 江旭峰 黄嘉曦 柯成刚

(74) 专利代理机构 北京万慧达知识产权代理有
限公司 11111

代理人 张一军 杨颖

(51) Int. Cl.

A45F 5/00 (2006. 01)

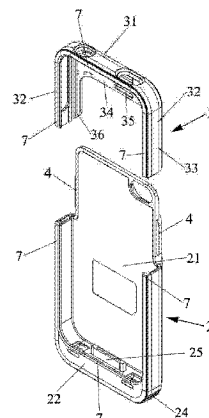
权利要求书 1 页 说明书 2 页 附图 4 页

(54) 实用新型名称

一种带有保护折边的手机背夹

(57) 摘要

本实用新型提供一种带有保护折边的手机背夹。所述背夹包括：本体及上盖；所述本体包括底板、下边框及两侧边框；所述上盖包括上边框、两侧边框及上底板；在上盖的两侧边框的内侧面设置有滑道，且在上底板上设置有凹槽；在本体的底板上端两侧设置有与所述滑道相配合的滑轨；在本体的底板上设置有与上底板的凹槽相配合的凸起；在所述背夹的 4 条边框上设置有折边，本实用新型的一种带有保护折边的手机背夹，能够便于用户安装和拆卸手机背夹，防止手机屏幕的磨损，增加了手机的美观和握持时的舒适度。



1. 一种带有保护折边的手机背夹,其特征在于:

所述背夹(1)包括本体(2)及上盖(3);

所述本体(2)包括底板(21)、底边框(22)及两侧边框,所述上盖(3)包括上边框(31)、两侧边框(32)、(33)及上底板(34),在两侧边框(32)、(33)内侧面设置有滑道(36),在所述本体(2)的底板(21)上设置有与所述上盖(3)的滑道相配合的滑轨(4),在所述本体(2)的3条边框及所述上盖(3)的3条边框上设置有折边(7)。

2. 如权利要求1所述的一种带有保护折边的手机背夹,其特征在于:所述折边(7)位于手机的屏幕表面上。

3. 如权利要求1或2所述的一种带有保护折边的手机背夹,其特征在于:在所述上底板(34)上设置有凹槽(35),在所述本体(2)的底板(21)设置有与所述凹槽(35)相配合的凸起(5)。

4. 如权利要求1或2所述的一种带有保护折边的手机背夹,其特征在于:所述本体(2)的底板(21)的上端与上盖(3)的上底板重合,所述底板(21)的上端的厚度要薄于底板(21)的其他部分。

一种带有保护折边的手机背夹

技术领域

[0001] 本实用新型涉及一种手机背夹,尤其涉及一种分体式的带有保护折边,具有保护手机屏幕功能的手机背夹。

背景技术

[0002] 现在,手机已经成为人们生活中必不可少的物品,人们使用手机的频率也越来越高。为了防止手机出现磨损以及为了让手机更加美观,有很多使用者在手机的背面安装专用的手机背夹。但是,现有的手机背夹都是一体式的,在与手机装配到一起时,一般都需要将背夹用力撑开,将手机压入,在需要卸掉背夹的时候也需要如此,可见这种一体式的结构给手机背夹的安装、拆卸带来了很大的而不变,而且现有的手机背夹在安装后其边框的外表面与手机的屏幕在同一平面,这样使手机在使用时屏幕容易受到磨损。

实用新型内容

[0003] 为了解决上述现有技术中存在的缺陷,本实用新型提供一种带有保护折边的手机背夹。所述背夹包括:本体及上盖。所述本体包括底板、底边框及两侧边框,所述上盖包括上底板、上边框及两侧边框;在所述上盖的两侧边框的内侧面设置有滑道,且在上底板上设置有凹槽;在所述本体的底板上端两侧设置有与所述滑道相配合的滑轨;在所述本体的底板上设置有与所述上底板的凹槽相配合的凸起。在所述本体的3条边框及所述上盖的3条边框上均设置有折边。所述折边位于手机屏幕表面上,进一步,所述背夹在安装手机后,所述折边高于手机的屏幕。本实用新型的一种带有保护折边的手机背夹,能够便于用户安装和拆卸手机背夹,防止了手机屏幕的磨损,增加了手机的美观和握持时的舒适度,解决了现有的手机不易安装和拆卸背夹且屏幕易磨损的缺陷。

附图说明

- [0004] 图1为本实用新型实施例的背夹的正面示意图;
- [0005] 图2为本实用新型实施例的背夹本体与上盖分离的立体图;
- [0006] 图3为本实用新型实施例的背夹的背面示意图;
- [0007] 图4为本实用新型实施例的背夹安装有手机后的示意图;
- [0008] 图5为图1C-C向剖视图;
- [0009] 图6为图5中D部的局部放大图。

具体实施方式

- [0010] 以下结合附图对本实用新型作进一步详细说明,但不作为对本实用新型的限定。
- [0011] 本实用新型提供一种带有保护折边的手机背夹,如图1-图6所示,背夹1包括:本体2及上盖3。
- [0012] 背夹1的形状与需要适配的手机形状基本相同,在本实施例中以适配iphone4手

机为例。背夹 1 为长方形,其由 4 条边框及一底板组成,所述 4 条边框及底板所形成的空腔用于容纳手机。

[0013] 所述本体 2 包括底板 21、底边框 22 及两侧边框。

[0014] 在本体 2 的底板 21 的内部内置有锂聚合物可充电电池(图中未示出)。

[0015] 在本体 2 的底边框 22 的内侧配合所述可充电电池设置有基座连接器 25,在本实施例中为 iphone 手机专用的 30 针基座连接器 25。

[0016] 如图 2、图 4 所示,在本体 2 的底边框 22 的外侧设置有充电按钮 20 及充电指示灯 29。在本体 2 的底边框 22 的一端设置有充电开关 28。在本体 2 的底边框 22 的另一端设置有用于充电的 USB 连接线接口 24。

[0017] 在上盖 3 上开设有与手机的各按键及插口相对应的通孔。

[0018] 上盖 3 包括上边框 31、两侧边框 32、33 及上底板 34。在两侧边框 32、33 内侧面底部设置有呈“U”字形或“V”字形的滑道 36,滑道 36 可以是连续的,也可以是断续的。

[0019] 在上底板 34 上的内侧,即朝向安装手机的一侧设置有凹槽 35。

[0020] 相应的,在本体 2 的底板 21 的上部没有边框的部分的两侧设置有与上盖 3 的滑道 36 相配合的滑轨 4。

[0021] 在本体 2 的底板 21 朝向使用者手握持的一面设置有与上底板 34 的凹槽 35 相配合的凸起 5。

[0022] 当本体 2 的滑轨 4 插入上盖 3 的滑道 36 中时,上底板 34 的凹槽 35 恰与底板 21 的凸起 5 相配合,使上盖 3 与本体 2 装配后不易滑脱。

[0023] 为了使本体 2 与上盖 3 在装配后能够有更好的牢固度,本体 2 的底板 21 的上端与上盖 3 的上底板是重合的,因此,底板 21 的上端的厚度要薄于底板 21 的其他部分。

[0024] 为了增加手机的美观和使用者在握持手机时的舒适度,本实用新型的背夹 1 的背面,即使用者握持的一面采用了人体工学结构,设计成与人的手相配合的弧形。

[0025] 为了更好的保护手机的屏幕,背夹 1 的 4 条边框,即本体 2 的底边框 22 及两侧边框、上盖 3 的上边框 31 及两侧边框,均设置有向内的折边 7。4 条折边 7 压在手机屏幕一面的四边,并且高于手机的屏幕。

[0026] 现有的手机背夹由于是一体式的,在将手机装入时需要将手机整体压入背夹,因此现有的手机背夹不可能再设置折边,否则手机在装入时将更加的困难。

[0027] 而本实用新型的分体式背夹,由于是分体式的,在与手机装配时,手机采用的是插入式,因此完全可以在背夹的 4 条边框上设置折边 7,装配后折边 7 高于手机的屏幕,能够很好的保护手机的屏幕不被磨损。

[0028] 本实用新型的一种带有保护折边的手机背夹,能够便于用户安装和拆卸手机背夹,防止手机的屏幕磨损,增加了手机的美观和握持时的舒适度,解决了现有的手机不易安装和拆卸背夹且屏幕易磨损的缺陷。

[0029] 值得注意的是,以上所述仅为本实用新型的较佳实施例,并非因此限定本实用新型的专利保护范围,本实用新型还可以对上述各种零部件的结构进行等效的改进。故凡运用本实用新型的说明书及图示内容所作的等效结构变化,或直接或间接运用于其他相关技术领域均同理皆包含在本实用新型所涵盖的范围内。

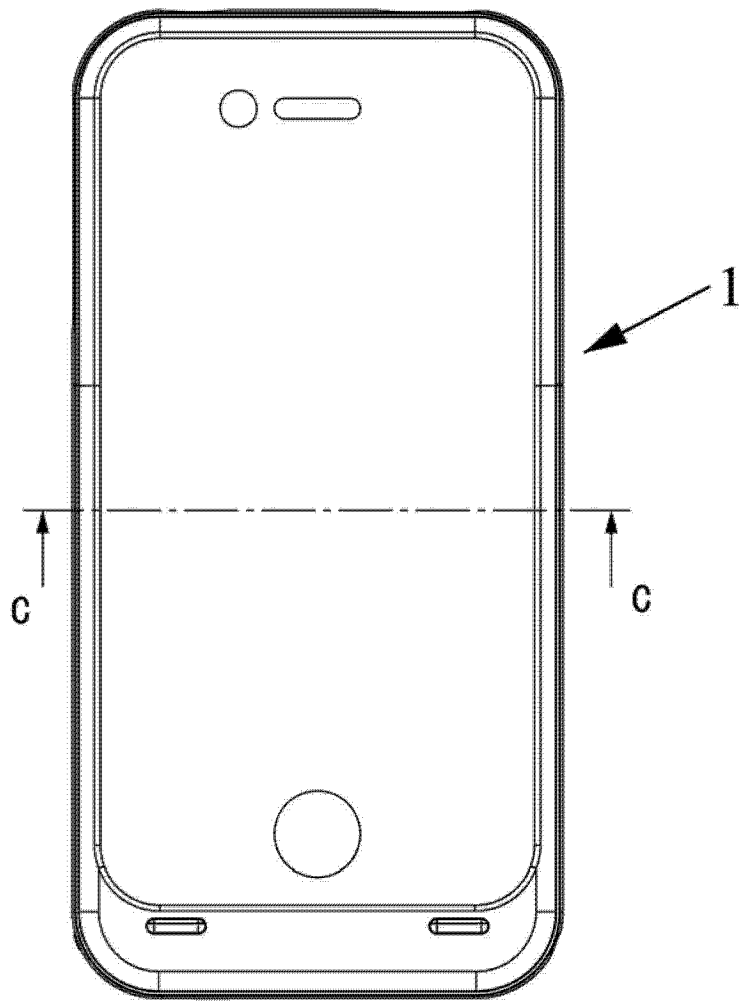


图 1

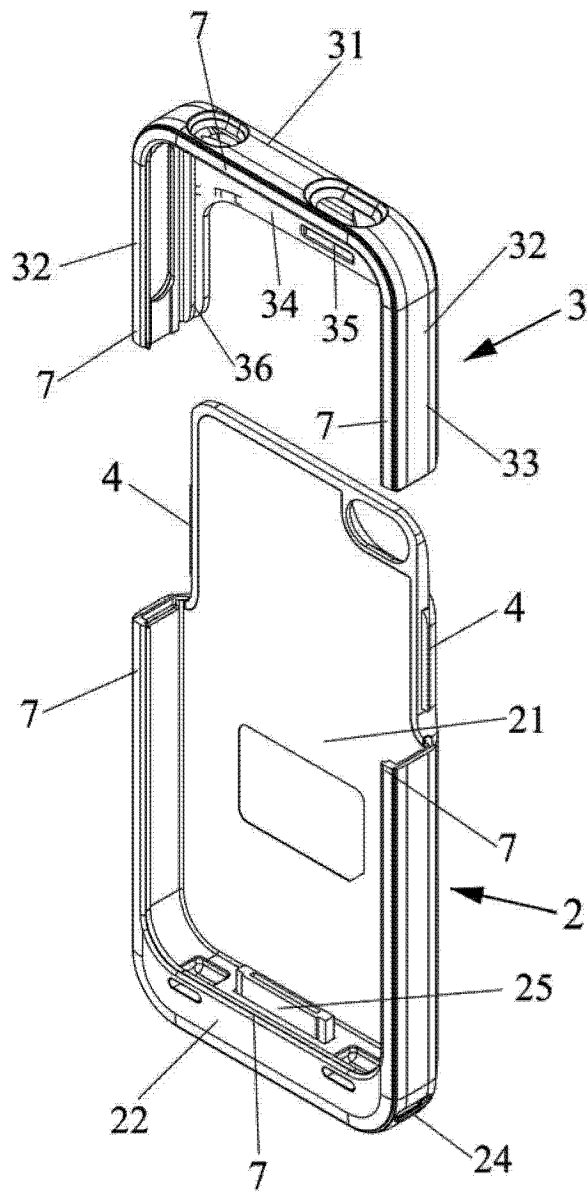


图 2

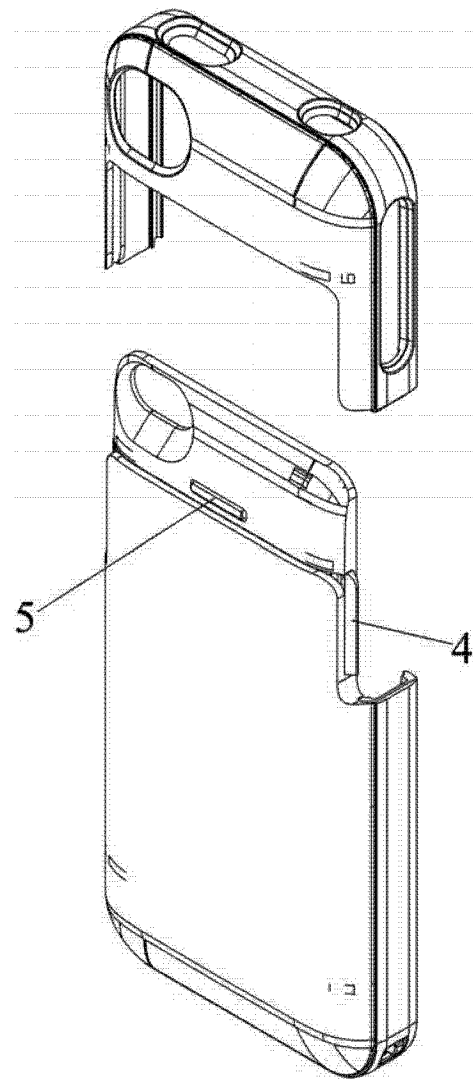


图 3

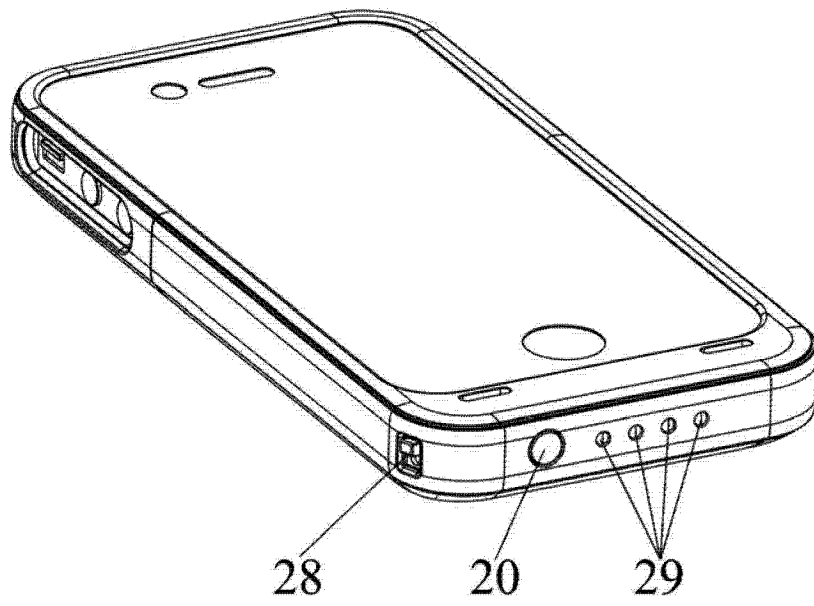


图 4

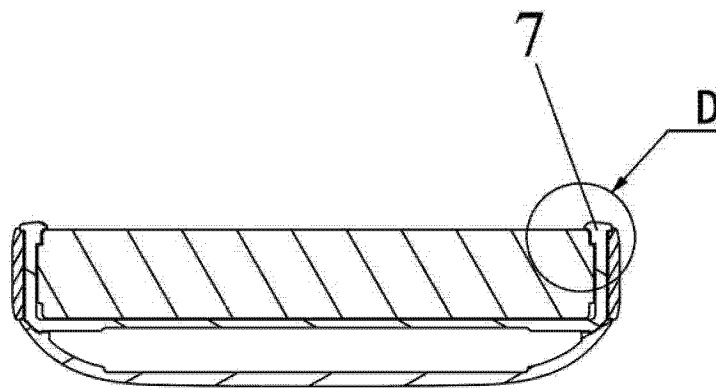


图 5

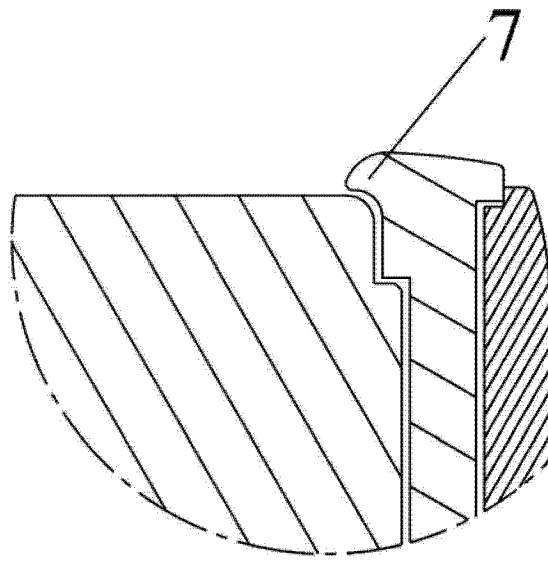


图 6