



(12)实用新型专利

(10)授权公告号 CN 206547923 U

(45)授权公告日 2017.10.13

(21)申请号 201720254241.8

(22)申请日 2017.03.16

(73)专利权人 北京市宝贝多多科技有限公司
地址 100000 北京市丰台区花乡新发地农
工商联合公司院内尚购商城外7-1

(72)发明人 王艳辉 焦子洋

(51)Int.Cl.

A41D 13/06(2006.01)

A61N 2/08(2006.01)

A61N 5/06(2006.01)

A61H 39/04(2006.01)

A61M 37/00(2006.01)

A61F 7/00(2006.01)

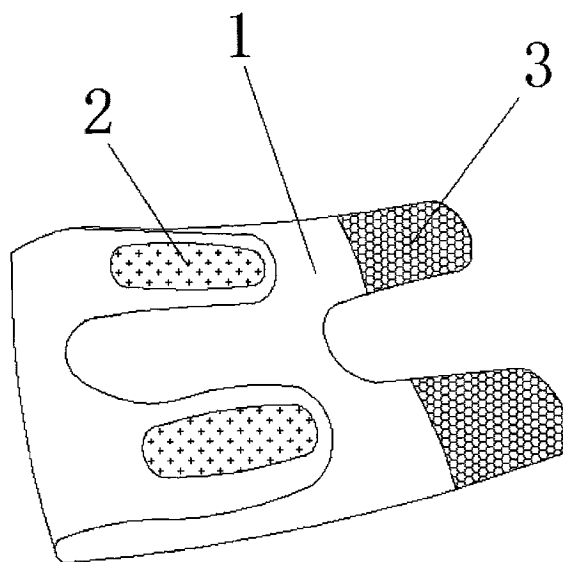
权利要求书1页 说明书3页 附图2页

(54)实用新型名称

一种新型多功能护膝

(57)摘要

本实用新型公开了一种新型多功能护膝,包括护膝本体,所述护膝本体一端设有刺毛贴以及护膝本体另一端设有圆毛贴,所述护膝本体一侧设有热力贴粘合面,所述护膝本体另一侧设有红外热灸块,所述红外热灸块表面设有按摩凸块,所述护膝本体由软毛层、抗菌层和保温层依次缝合组成,所述红外热灸块底部设有药兜,所述药兜内部设有中药袋。该种新型多功能护膝,设计合理新颖,使用较为舒适,保暖效果较好,结合红外磁疗、穴位按摩和药疗为一体,同时热力贴可以增加药疗的效果以及对膝盖进行保暖,可以对膝盖进行多重养护,较为实用,适合广泛推广和使用。



1. 一种新型多功能护膝,包括护膝本体(1),其特征在于:所述护膝本体(1)一端设有刺毛贴(2)以及护膝本体(1)另一端设有圆毛贴(3),所述护膝本体(1)一侧设有热力贴粘合面(4),所述护膝本体(1)另一侧设有红外热灸块(5),所述红外热灸块(5)表面设有按摩凸块(6),所述护膝本体(1)由软毛层(7)、抗菌层(8)和保温层(9)依次缝合组成,所述红外热灸块(5)底部设有药兜(10),所述药兜(10)内部设有中药袋(11)。

2. 根据权利要求1所述的一种新型多功能护膝,其特征在于:所述护膝本体(1)两端通过刺毛贴(2)和圆毛贴(3)扣合相连接。

3. 根据权利要求1所述的一种新型多功能护膝,其特征在于:所述红外热灸块(5)内部设有微型蓄电池。

4. 根据权利要求1所述的一种新型多功能护膝,其特征在于:所述热力贴粘合面(4)为涤纶布料的粘合面。

5. 根据权利要求1所述的一种新型多功能护膝,其特征在于:所述软毛层(7)为羊毛的层面,所述抗菌层(8)为银离子抗菌面料的抗菌层,所述保温层(9)为两层涤棉布间缝合PE植绒膜制成的保温层。

一种新型多功能护膝

技术领域

[0001] 本实用新型涉及一种护膝,特别涉及一种新型多功能护膝。

背景技术

[0002] 护膝指的是用于保护人们膝盖的一块布料,在现代体育运动中,护膝的使用时非常广泛的。膝盖既是一个在运动中极其重要的部位,同时又是一个比较脆弱容易受伤的部位,还是一个受伤时极其疼痛且恢复较慢、甚至个别人会出现下雨阴天就隐隐作痛的情况。几乎所有的体育用品商店都可以买得到的厚毡材料的“护膝”可以在一定程度上减少和避免受伤,冬天使用还能够起到防寒作用,但是市面上常见的护膝的使用效果较为单一,仅仅作为保暖,并不能对膝盖进行合理的呵护,尤其是对于老年人来讲,膝盖得不到良好的保养,行走较不方便。为此,我们提出一种新型多功能护膝。

实用新型内容

[0003] 本实用新型的主要目的在于提供一种新型多功能护膝,该种新型多功能护膝,设计合理新颖,使用较为舒适,保暖效果较好,结合红外磁疗、穴位按摩和药疗为一体,同时热力贴可以增加药疗的效果以及对膝盖进行保暖,可以对膝盖进行多重养护,较为实用,适合广泛推广和使用,可以有效解决背景技术中的问题。

[0004] 为实现上述目的,本实用新型采取的技术方案为:

[0005] 一种新型多功能护膝,包括护膝本体,所述护膝本体一端设有刺毛贴以及护膝本体另一端设有圆毛贴,所述护膝本体一侧设有热力贴粘合面,所述护膝本体另一侧设有红外热灸块,所述红外热灸块表面设有按摩凸块,所述护膝本体由软毛层、抗菌层和保温层依次缝合组成,所述红外热灸块底部设有药兜,所述药兜内部设有中药袋。

[0006] 进一步地,所述护膝本体两端通过刺毛贴和圆毛贴扣合相连接。

[0007] 进一步地,所述红外热灸块内部设有微型蓄电池。

[0008] 进一步地,所述热力贴粘合面为涤纶布料的粘合面。

[0009] 进一步地,所述软毛层为羊毛的层面,所述抗菌层为银离子抗菌面料的抗菌层,所述保温层为两层涤棉布间缝合PE植绒膜制成的保温层。

[0010] 与现有技术相比,本实用新型具有如下有益效果:热力贴粘合面为涤纶布料的粘合面,涤纶布料制成的粘合面在对热力贴粘合时,可以避免热力贴滑落,同时长期使用热力贴时,热力贴粘面上的胶残留在粘合面上的较少,且后期清洗较为简单,通过红外热灸块和药兜的结合,其中红外热灸块内部设有微型蓄电池,由微型蓄电池对红外热灸器进行供电,使红外热灸器对膝盖部位进行红外磁疗,可以增加膝盖的健康,同时红外热灸块表面的按摩凸块在使用者走动式,会对膝盖附近的穴位进行按摩,增加使用者的舒适度,提高护膝的使用效果,由红外热灸块底部的药兜,可以将对膝盖有益的中药袋放置在内部,拿取和放置较为方便,该种新型多功能护膝,设计合理新颖,使用较为舒适,保暖效果较好,结合红外磁疗、穴位按摩和药疗为一体,同时热力贴可以增加药疗的效果以及对膝盖进行保暖,可以对

膝盖进行多重养护,较为实用,适合广泛推广和使用。

附图说明

[0011] 图1为本实用新型新型多功能护膝的整体结构示意图。

[0012] 图2为本实用新型新型多功能护膝的热力贴粘合面结构示意图。

[0013] 图3为本实用新型新型多功能护膝的红外热灸块结构示意图。

[0014] 图4为本实用新型新型多功能护膝的抗菌层结构示意图。

[0015] 图5为本实用新型新型多功能护膝的药兜结构示意图。

[0016] 图中:1、护膝本体;2、刺毛贴;3、圆毛贴;4、热力贴粘合面;5、红外热灸块;6、按摩凸块;7、软毛层;8、抗菌层;9、保温层;10、药兜;11、中药袋。

具体实施方式

[0017] 为使本实用新型实现的技术手段、创作特征、达成目的与功效易于明白了解,下面结合具体实施方式,进一步阐述本实用新型。

[0018] 如图1-5所示,一种新型多功能护膝,包括护膝本体1,所述护膝本体1一端设有刺毛贴2以及护膝本体1另一端设有圆毛贴3,所述护膝本体1一侧设有热力贴粘合面4,所述护膝本体1另一侧设有红外热灸块5,所述红外热灸块5表面设有按摩凸块6,所述护膝本体1由软毛层7、抗菌层8和保温层9依次缝合组成,所述红外热灸块5底部设有药兜10,所述药兜10内部设有中药袋11。

[0019] 其中,所述护膝本体1两端通过刺毛贴2和圆毛贴3扣合相连接。

[0020] 其中,所述红外热灸块5内部设有微型蓄电池。

[0021] 其中,所述热力贴粘合面4为涤纶布料的粘合面。

[0022] 其中,所述软毛层7为羊毛的层面,所述抗菌层8为银离子抗菌面料的抗菌层,所述保温层9为两层涤棉布间缝合PE植绒膜制成的保温层。

[0023] 需要说明的是,本实用新型为一种新型多功能护膝,工作时,通过护膝本体1和刺毛贴2以及圆毛贴3的结合,由护膝本体1两端通过刺毛贴2和圆毛贴3扣合相连接,实现对护膝本体1的快速使用,较为方便,同时护膝本体1由软毛层7、抗菌层8和保温层9依次缝合组成,软毛层7为羊毛的层面,抗菌层8为银离子抗菌面料的抗菌层,保温层9为两层涤棉布间缝合PE植绒膜制成的保温层,由羊毛的软毛层7可以增加使用护膝的舒适度,并且羊毛的保温效果较高,可以避免膝盖受凉,由抗菌层8可以避免长期使用护膝本体1,使护膝内部滋生细菌,影响正常的使用,由保温层9可以对膝盖产生的热量进行锁合,避免热量外散,影响护膝本体1的使用效果,通过热力贴粘合面4,其中热力贴粘合面4为涤纶布料的粘合面,涤纶布料制成的粘合面在对热力贴粘合时,可以避免热力贴滑落,同时长期使用热力贴时,热力贴粘面上的胶残留在粘合面上的较少,且后期清洗较为简单,通过红外热灸块5和药兜10的结合,其中红外热灸块5内部设有微型蓄电池,由微型蓄电池对红外热灸器进行供电,使红外热灸器对膝盖部位进行红外磁疗,可以增加膝盖的健康,同时红外热灸块5表面的按摩凸块6在使用者走动式,会对膝盖附近的穴位进行按摩,增加使用者的舒适度,提高护膝的使用效果,由红外热灸块5底部的药兜10,可以将对膝盖有益的中药袋11放置在内部,拿取和放置较为方便,结合红外磁疗和药疗为一体,同时热力贴可以增加药疗的效果,可以对膝盖

进行多重保养,较为实用。

[0024] 以上显示和描述了本实用新型的基本原理和主要特征和本实用新型的优点。本行业的技术人员应该了解,本实用新型不受上述实施例的限制,上述实施例和说明书中描述的只是说明本实用新型的原理,在不脱离本实用新型精神和范围的前提下,本实用新型还会有各种变化和改进,这些变化和改进都落入要求保护的本实用新型范围内。本实用新型要求保护范围由所附的权利要求书及其等效物界定。

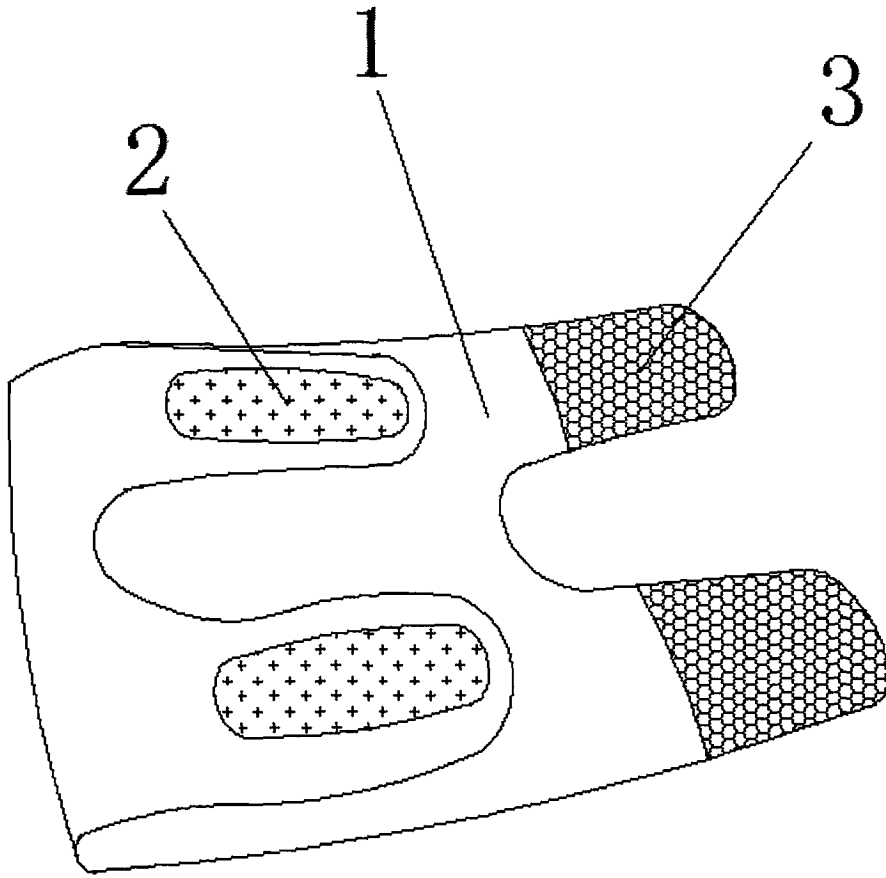


图1

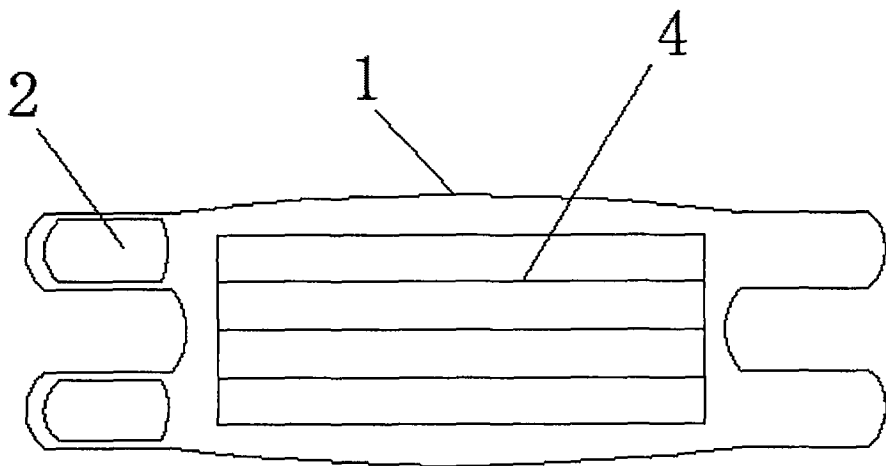


图2

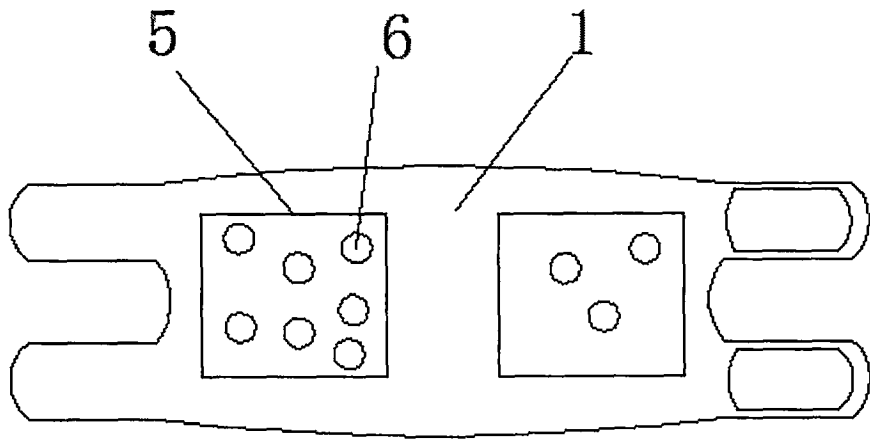


图3

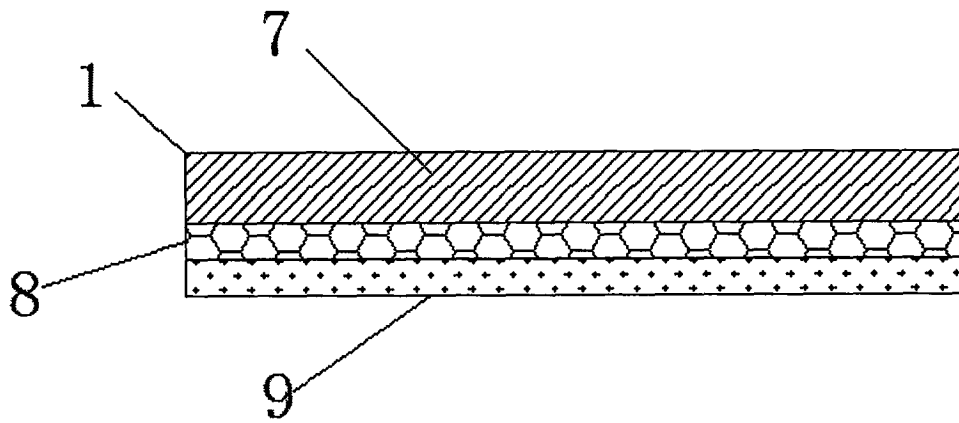


图4

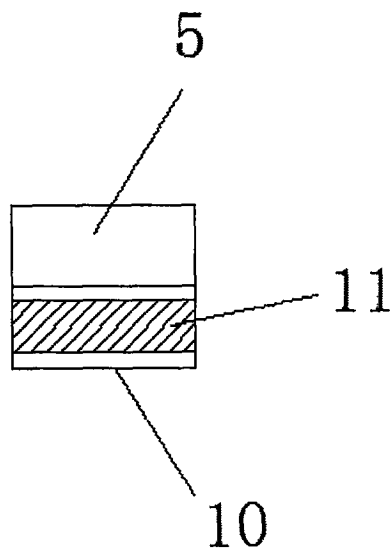


图5